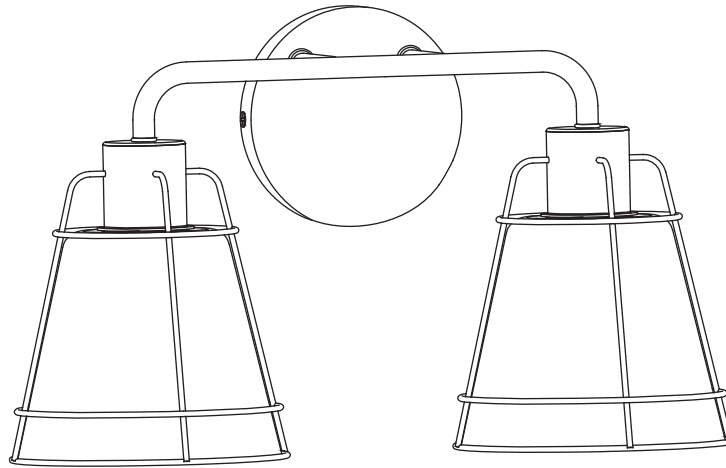


USE AND CARE GUIDE
GUIDE D'UTILISATION ET D'ENTRETIEN
GUÍA DE USO Y MANTENIMIENTO

2-LIGHT VANITY
LUMINAIRE À 2 LUMIÈRES POUR MEUBLE-LAVABO
TOCADOR DE 2 LUCES



Thank you for purchasing this QUOIZEL product.
If you have any questions or problems, please call our customer service department,
8:30 a.m. - 5:00 p.m., EST, Monday - Thursday, 10:20 a.m. - 5:00 p.m., EST, Friday.
For the quickest response, please visit **Quoizel.com** and click on **Contact Us**.

Nous vous remercions d'avoir acheté cet article QUOIZEL.
Si vous avez des questions ou des problèmes, veuillez communiquer avec notre service à la clientèle,
entre 8:30 h et 17:00 h (HNE), du lundi au jeudi, ou entre 10:20 h et 17 h (HNE) le vendredi.
Pour obtenir rapidement une réponse, rendez-vous sur le site Quoizel.com et cliquez sur « **Contact us** » (« **Communiquez avec nous** »).

Gracias por comprar este producto QUOIZEL.
Si tiene alguna pregunta o problema, llame a nuestro Departamento de Servicio al Cliente,
de lunes a jueves de 8:30 a. m. a 5 p. m., hora estándar del Este y los viernes de 10:20 a. m. a 5:00 p. m., hora estándar del Este.
Para una respuesta más rápida, visítenos en **Quoizel.com** y haga clic en **Contact Us**.

1-844-564-3055
E-mail:cs@quoizel.com



SAFETY INFORMATION CONSIGNES DE SÉCURITÉ / INFORMACIÓN DE SEGURIDAD

Please read and understand this entire manual before attempting to assemble, operate or install the product.

Veillez vous assurer de lire et de comprendre l'intégralité de ce manuel avant d'assembler, d'utiliser ou d'installer ce produit. /

Lea y comprenda completamente este manual antes de intentar ensamblar, usar o instalar el producto.

WARNING/AVERTISSEMENT/ADVERTENCIA

- **RISK OF ELECTRIC SHOCK** - Before beginning installation, turn off electricity at the circuit breaker box or the main fuse box.
- **RISQUE DE CHOC ÉLECTRIQUE** - Avant de commencer l'installation, coupez l'électricité au niveau de la boîte de disjoncteurs ou du coffret à fusibles principal. /
- **RIESGO DE DESCARGA ELÉCTRICA**: antes de comenzar con la instalación, desconecte la electricidad en la caja de interruptores o caja de fusibles principal.
- **RISK OF FIRE** - Use bulbs specified by the markings and/or labels on the fixture.
- **RISQUE D'INCENDIE** - Utilisez les ampoules précisées par les marques ou les étiquettes sur le luminaire. /
- **RIESGO DE INCENDIO**: utilice bombillas que coincidan con las marcas y/o rótulos de la lámpara.

CAUTION/ATTENTION/PRECAUCIÓN

- For your safety, read instructions completely before beginning installation.
- Pour votre sécurité, lisez les instructions au complet avant de commencer l'installation. /
- Para su seguridad, lea todas las instrucciones antes de comenzar con la instalación.
- If in doubt about electrical installation, consult a licensed electrician.
- En cas de doute au sujet de l'installation électrique, consultez un électricien agréé. /
- Si tiene dudas acerca de la instalación eléctrica, comuníquese con un electricista profesional.
- Turn off electricity to fixture before replacing the bulb(s).
- Coupez l'électricité vers le luminaire avant de remplacer une ampoule. /
- Desconecte la electricidad en la lámpara antes de reemplazar la(s) bombilla(s).

PREPARATION PRÉPARATION / PREPARACIÓN

Before beginning assembly of product, make sure all parts are present. Compare parts with package contents list and hardware contents list. If any part is missing or damaged, do not attempt to assemble the product.

Avant de commencer l'assemblage du produit, assurez-vous d'avoir toutes les pièces. Comparez les pièces avec la liste du contenu de l'emballage et celle de la quincaillerie ci-dessus. S'il y a des pièces manquantes ou endommagées, ne tentez pas d'assembler le produit. /

Antes de comenzar a ensamblar el producto, asegúrese de tener todas las piezas. Compare las piezas con la lista del contenido del paquete y los aditamentos mencionados anteriormente. No intente ensamblar el producto si falta alguna pieza o si éstas están dañadas.

LIGHT SOURCE SOURCE DE LUMIÈRE / FUENTE DE LUZ

2 BULBS REQUIRED (SOLD SEPARATELY)

2 AMPOULE NÉCESSAIRES(VENDUES SÉPARÉMENT)

2 SE REQUIEREN BOMBILLA(SE VENDEN POR SEPARADO)



*Please check with bulb manufacturer for dimming capabilities.

*Veillez consulter le fabricant des ampoules pour connaître leur capacité d'atténuation.

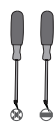
*Consulte al fabricante de la bombilla para conocer la función de regulador.

BULB COMPARISON

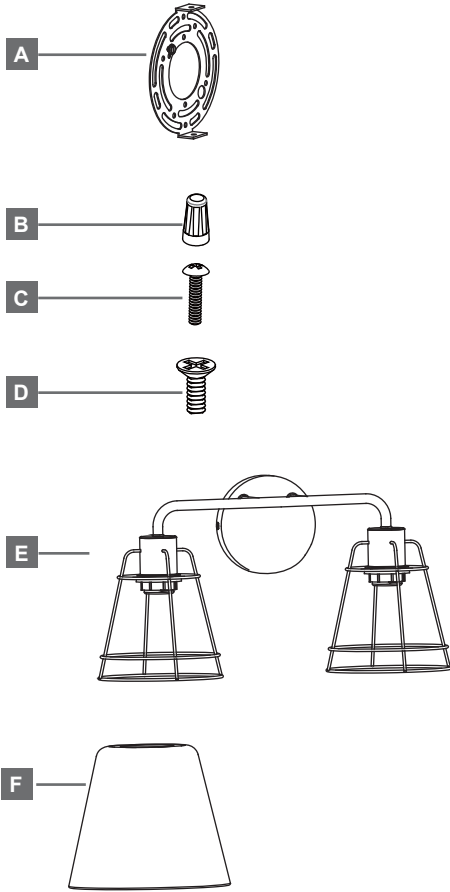
COMPARAISON DE L'AMPOULE | COMPARACIÓN DE LA BOMBILLA

 BULB BASE TYPE TYPE DE CULOT TIPO BASE DE BOMBILLA MEDIUM (E26)	 BULB SHAPE FORME DE L'AMPOULE FORMA DE LA BOMBILLA TYPE A	OR		
		TYPE A / TIPO A LED*	15 Watts	1600 Lumens Lúmenes
		TYPE A / TIPO A INCANDESCENT INCANDESCENTE	100 Watts	1600 Lumens Lúmenes

TOOLS REQUIRED OUTILS RECOMMANDÉS / BOMBILLA RECOMENDADA

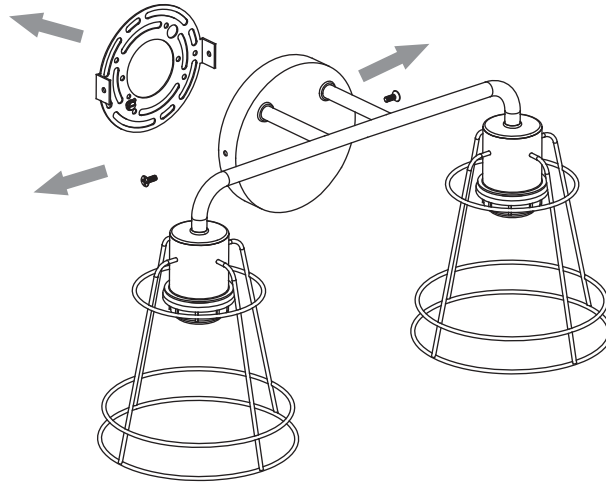


PACKAGE CONTENTS CONTENU DE L'EMBALLAGE / CONTENIDO DEL PAQUETE

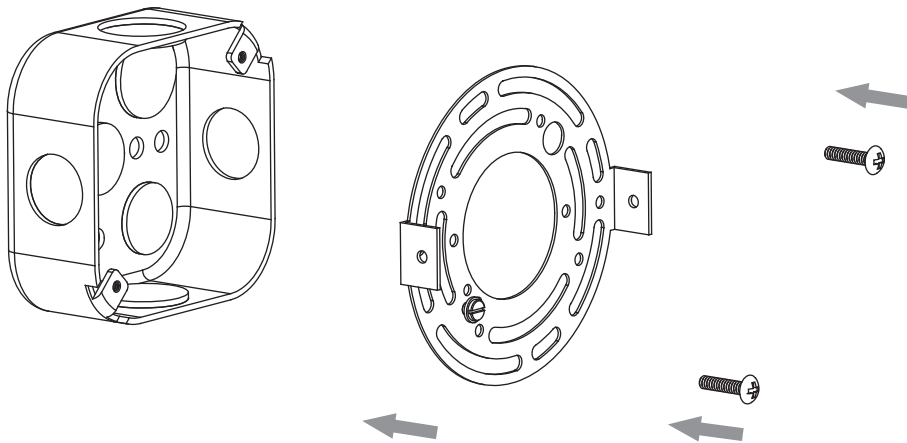


PART PIÈCE PIEZA	DESCRIPTION DESCRIPTION DESCRIPCIÓN	QUANTITY Quantité Cantidad	Stock Part# Pièce # Pieza en existencia #
A	Crossbar Assembly (Pre-assembled to fixture) Ensemble de traverse (Préassemblée au corps du luminaire) Ensamble de la barra transversal (Preensamblado al cuerpo de la lámpara)	1pc	916492KIT
B	Wire Connector Capuchon de connexion Conector de cables	3pcs	
C	Outlet Box Screw Vis pour boîte de sortie Tornillo para la caja de salida	2pcs	
D	Mounting Screw (Pre-assembled to fixture) Vis de montage (Préassemblée au corps du luminaire) Tornillo de montaje (Preensamblado al cuerpo de la lámpara)	2pcs	
E	Fixture Luminaire Lámpara	1pc	N/A
F	Shade Abat-jour Pantalla	2pcs	G16491SH

1



2



3

White wire (neutral) from outlet box
Fil blanc ou nervuré de l'alimentation
Blanco del suministro



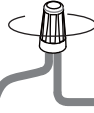
White from fixture
Blanc ou nervuré du luminaire
Costado blanco o estriado de la lámpara

Black or red wire (hot) from outlet box
Fil noir ou rouge de l'alimentation
Cable negro (o rojo) del suministro



Black from fixture
Noir ou lisse du luminaire
Costado negro o liso de la lámpara

Bare or green ground wire from outlet box
Fil de mise à la terre de l'alimentation
Conductor de tierra del suministro

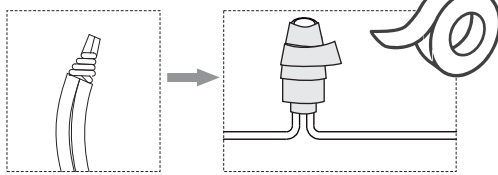


Ground wire from fixture
Fil de mise à la terre du luminaire
Conductor de puesta a tierra de la lámpara

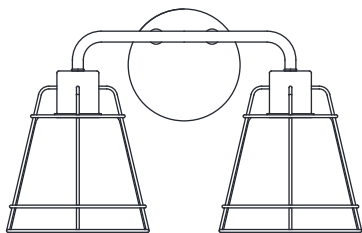
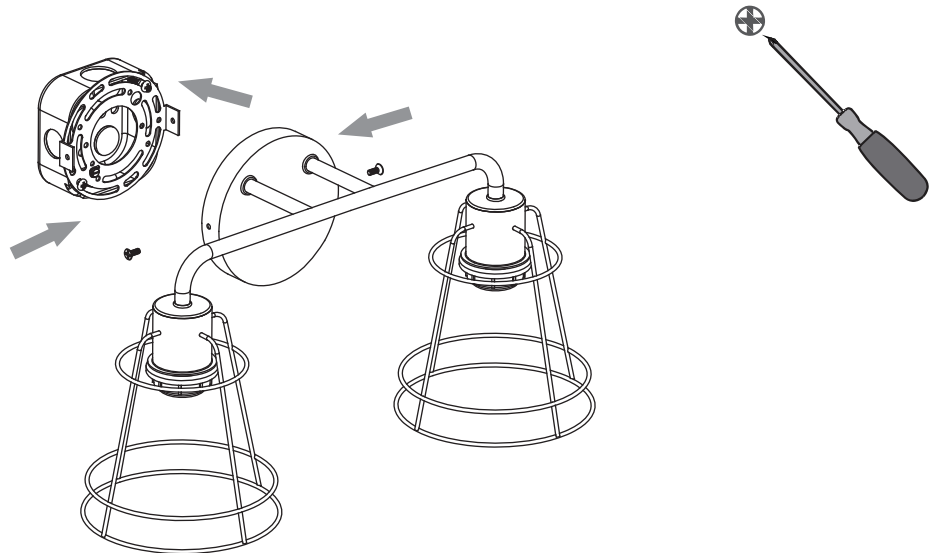
*Green ground screw on crossbar optional

*Vis de mise à la terre verte

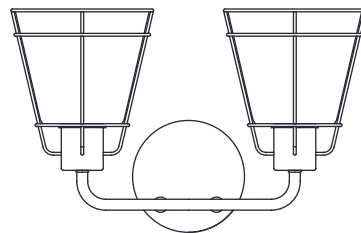
*Tornillo verde de puesta a tierra



4



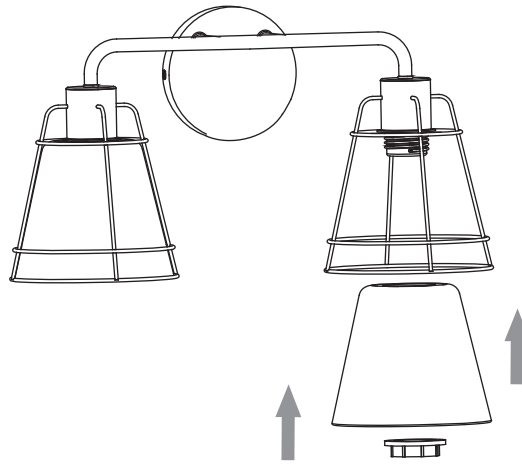
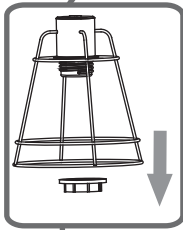
Installation Option 1:
Down light



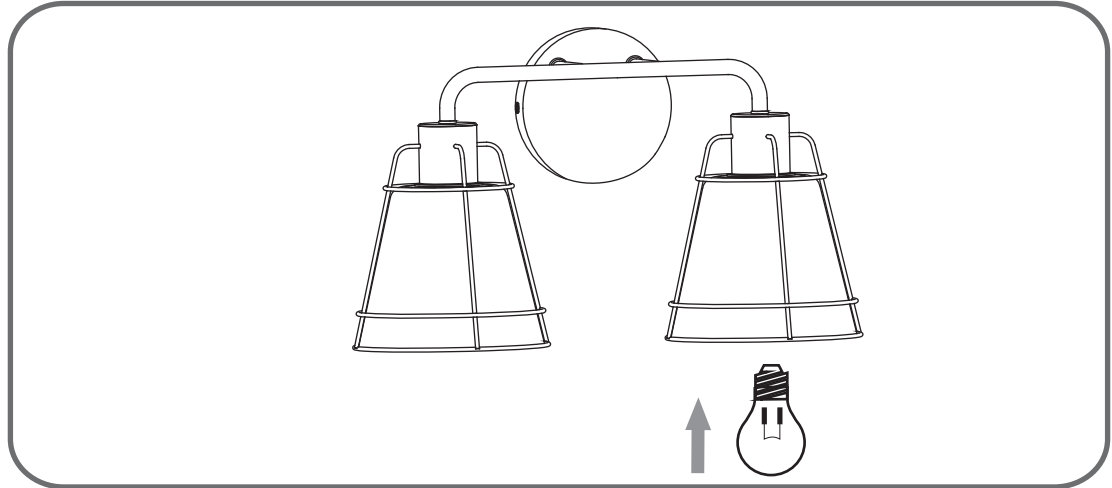
Installation Option 2:
Up light

5

A



B



CARE AND MAINTENANCE SOIN ET ENTRETIEN / CUIDADO Y MANTENIMIENTO

- Wipe clean using soft, dry cloth or static duster. Always avoid using harsh chemicals and abrasives to clean fixture as they may damage the finish.
- Nettoyez l'article à l'aide d'un linge doux et sec ou d'un plumeau. Évitez les produits chimiques forts et les nettoyeurs abrasifs; ils pourraient endommager le fini.
- Limpie el producto con un paño suave y seco o un plumero antiestático. No utilice productos químicos perjudiciales o abrasivos para limpiar la lámpara, ya que podrían dañar el acabado.

TROUBLESHOOTING DÉPANNAGE / SOLUCIÓN DE PROBLEMAS

PROBLEM PROBLÈME / PROBLEMA	POSSIBLE CAUSE CAUSE POSSIBLE / CAUSA POSIBLE	CORRECTIVE ACTION ACTION CORRECTIVE / ACCIÓN CORRECTIVA
The lights will not turn on. Les lumières ne s'allument pas. / Las luces no se encienden.	1. Bulb is burned out. L'ampoule est grillée. / La bombilla está quemada.	1. Replace light bulb. Remplacez l'ampoule. / Reemplace la bombilla.
Fuse blows or the circuit breaker trips when light is turned on. Le fusible saute ou le disjoncteur se déclenche lorsque la lumière est allumée. / Cuando se enciende la luz, el fusible se quema o el interruptor de circuito se dispara.	2. Power is off. L'alimentation électrique est coupée. / La corriente eléctrica está desconectada.	2. Make sure power supply is on. Vérifiez l'alimentation électrique. / Asegúrese de que el suministro eléctrico esté conectado.
	3. Faulty wire connection. Fils électriques mal branchés. / Conexiones de los cables defectuosas.	3. Check wiring. Vérifiez le câblage. / Verifique la conexión de los cables.
	4. Faulty switch. Interrupteur défectueux. / Interruptor defectuoso.	4. Test or replace the switch. Vérifiez ou remplacez l'interrupteur. / Pruebe o reemplace el interruptor.
	Crossed wires or power wire is grounding out. Des fils sont croisés ou le fil d'alimentation n'est pas mis à la terre. / Hay cables cruzados o el cable de suministro eléctrico no está conectado a tierra.	Check wire connection. Vérifiez les connexions. / Verifique las conexiones de los cables.