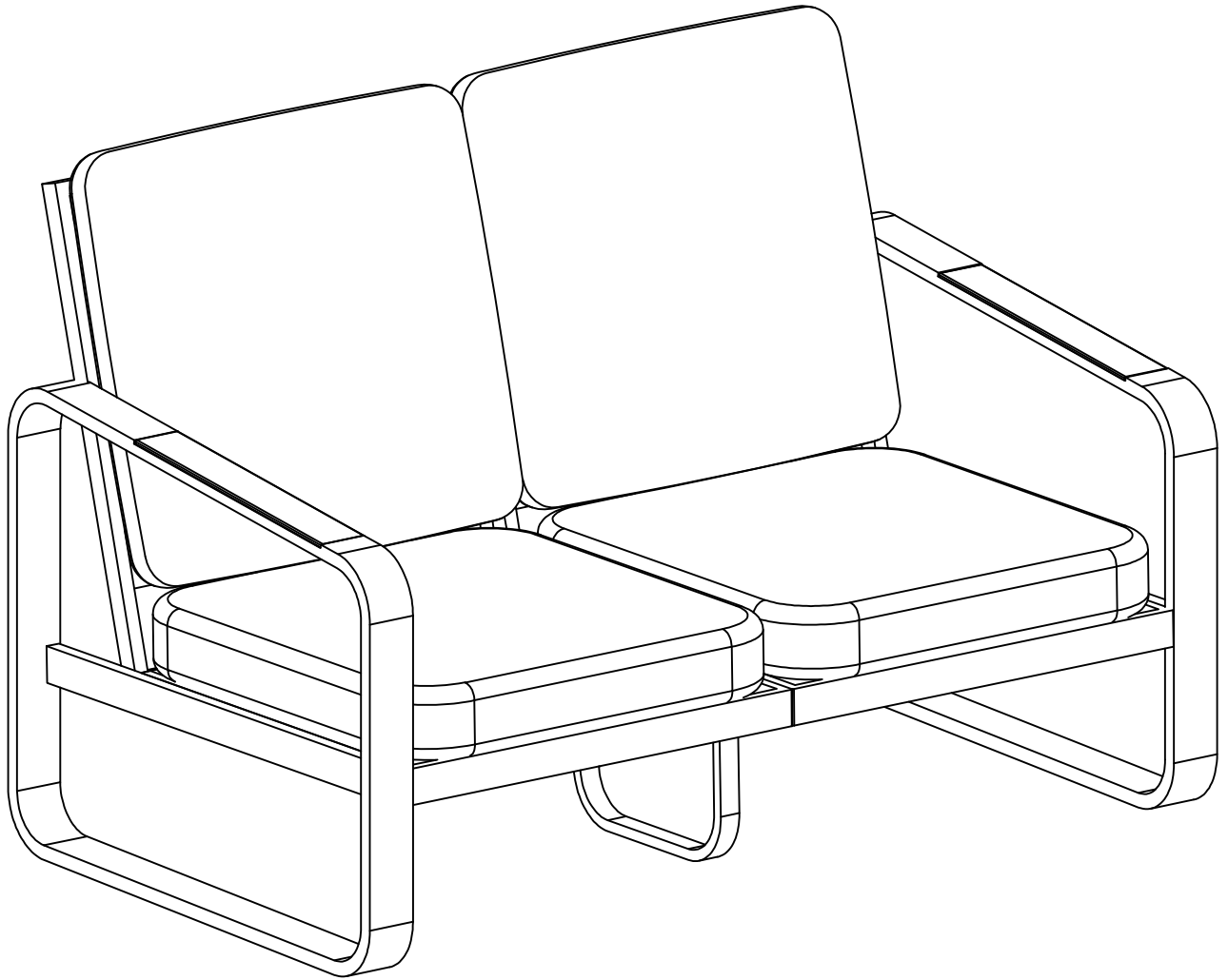


# Assembly Instructions

## 取扱説明書



**IMPORTANT: RETAIN FOR FUTURE  
REFERENCE – READ CAREFULLY**

**Two-Seater Sofa**

Model No.  
**HOOD-QD0005-BKBE**  
**HOOD-QD0005-BKDG**

# Warm Tips

EN

1. Carefully read and keep these instructions for later.
2. Before assembling, ensure all parts and accessories are there.
3. Assemble on a soft, smooth surface like a carpet to avoid scratches.
4. Don't fully tighten the screws until everything is correctly in place.

DE

1. Lesen Sie diese Anleitung sorgfältig durch und bewahren Sie sie für später auf.
2. Stellen Sie vor dem Zusammenbau sicher, dass alle Teile und Zubehörteile vorhanden sind.
3. Montieren Sie es auf einer weichen, glatten Oberfläche wie einem Teppich, um Kratzer zu vermeiden.
4. Ziehen Sie die Schrauben nicht vollständig an, bis alles richtig sitzt.

IT

1. Leggere attentamente e conservare le presenti istruzioni.
2. Prima di procedere al montaggio, accertarsi che tutte le parti e gli accessori siano presenti.
3. Montare su una superficie morbida e liscia, come un tappeto, per evitare graffi.
4. Non serrare completamente le viti finché tutto non è stato posizionato correttamente.

FR

1. Lisez attentivement ces instructions et conservez-les.
2. Avant de procéder à l'assemblage, assurez-vous que toutes les pièces et tous les accessoires sont présents.
3. Effectuez l'assemblage sur une surface douce et lisse, comme un tapis, pour éviter les rayures.
4. Ne serrez pas complètement les vis tant que tout n'est pas correctement en place.

ES

1. Lea atentamente estas instrucciones y consérvelas para más adelante.
2. Antes de ensamblar, asegúrese de que todas las piezas y accesorios estén en su lugar.
3. Ensamble sobre una superficie suave y lisa, como una alfombra, para evitar rayones.
4. No ajuste completamente los tornillos hasta que todo esté correctamente colocado.

JP

- 1.ご使用になる前に、この取扱説明書をよくお読みください。
- 2.商品の組み立て開始前に部材不足、破損がないか必ずご確認ください。
- 3.ウッドフロアや畳などの上で組み立てる場合は、床面にキズがつかないようにカーペット等を敷いてください。
- 4.1つのパーツに複数のネジを留めるときには、全体のネジを軽く手で「仮止め」をおこなってから、工具を使って少しずつ締めていくのがポイントです。

## 安全上のご注意

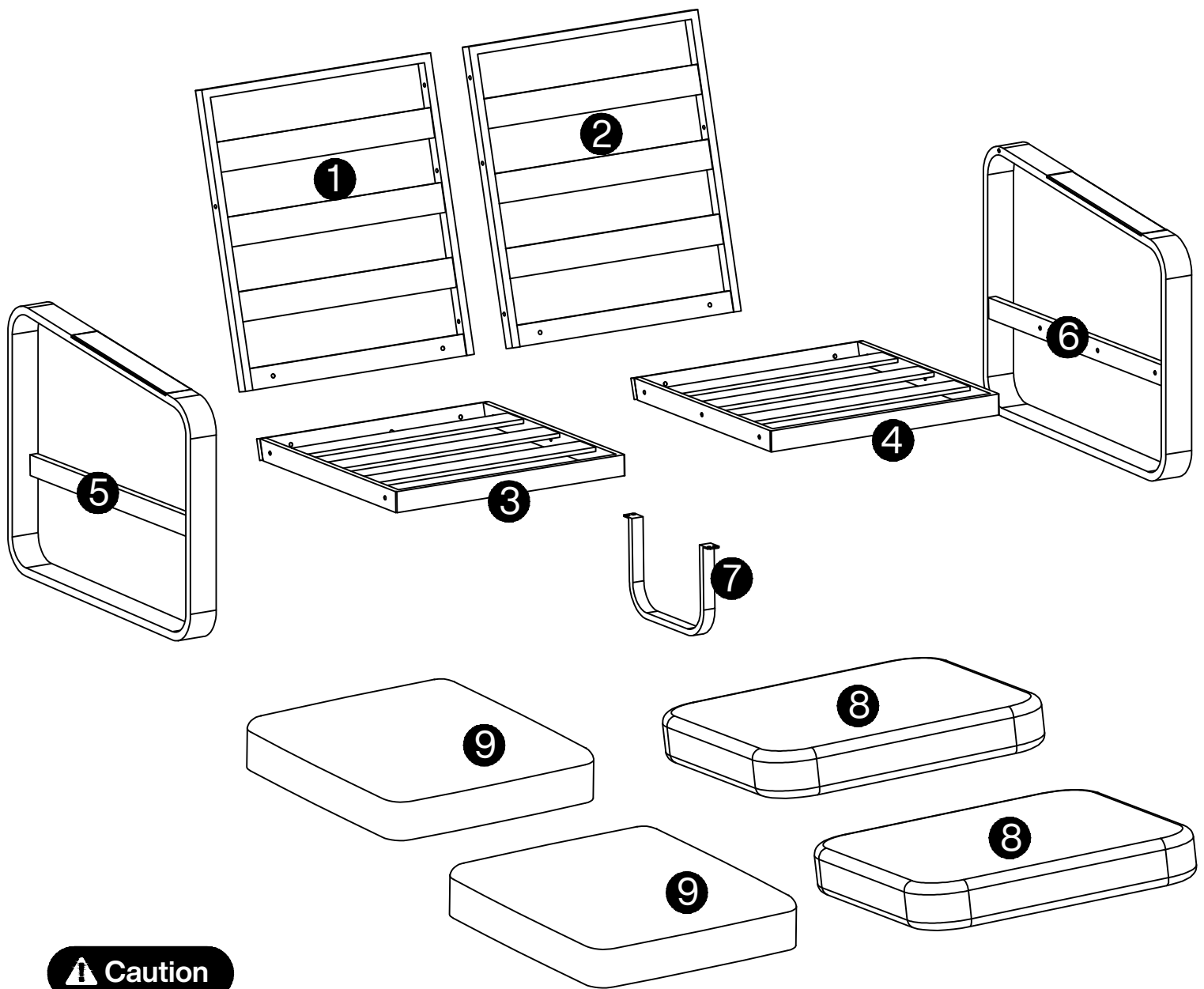
- ・積み重ねて保管しないでください。倒れてケガをすることがあります。
- ・外周部に片寄って重いものを載せないでください。倒れてケガをすることがあります。
- ・火気の側に近づけて設置しないでください。破損の原因となります。
- ・耐荷重以上のものを載せないでください。破損の原因となります。
- ・各部のねじ類が緩んだ状態で使用しないでください。破損や転倒することがあります。
- ・異常を発見したらそのまま使用せず、販売元に相談してください。破損や倒れてケガをすることがあります。
- ・商品に乗ったり腰をかけたりしないでください。倒れてケガをすることがあります。
- ・用途以外には絶対に使用しないでください。思わぬ事故が発生することがあります。
- ・分解や改造をしないでください。破損やケガをすることがあります。
- ・傾斜のない平らな場所へ設置してください。
- ・物を載せたまま移動しないでください。破損やケガをすることがあります。
- ・安全上、構造上の理由により仕様を予告なく変更する場合があります。
- ・この表示を無視して誤った取扱いをしますと、死亡又は重傷を負ったり、傷害または物的損害が発生する可能性があります。
- ・商品を移動させる際には、二人以上でゆっくり行ってください。段差などで破損する場合があります。
- ・可動部に指を挟まないように気をつけてください。

## ご使用上のご注意

- ・直射日光 暖房器具などの高熱を避けてください。変色 変形することがあります。
- ・湿気の多いところに設置しないでください。腐食 変色 変形することがあります。
- ・板面に硬いものを落としたり、ぶつけたりしないでください。破損する事があります。
- ・加熱した鍋やかんなどを直接置かないでください。
- ・屋外や水がかかるような場所でのご使用は避けてください。変色 変形することがあります。
- ・水をこぼした場合は放置せずすみやかに拭き取ってください。
- ・キャスターにはロック機能がついています。移動の際は必ずロックを解除してください。
- ・ご使用中は必ずキャスターのロックをかけてください。
- ・子どもに操作移動をさせないでください。破損やケガをすることがあります。

## お手入れに際してのご注意

- ・ベンジン シンナー アルコール類および化学ぞうきんは使用しないでください。表面の仕上げを傷める原因になります。
- ・水にぬれた時は、乾いた柔らかい布で拭き取ってください。
- ・天板などが著しく汚れた時は、やわらかい布を薄めた中性洗剤に浸し、よく絞った上で汚れた部分を拭きとってください。その後、乾いた柔らかい布で拭き取ってください。
- ・市販のクリーナーなどをご使用の際は、目立たない部分で変色がないことを確認してからご利用ください。



**⚠ Caution**

**EN** - Check all parts. Most board parts are labeled on the edge.  
Contact us for a free replacement if any parts are damaged or missing.

**DE** - Bitte überprüfen Sie alle Teile. Die meisten Platinteile sind am Rand beschriftet.  
Bitte kontaktieren Sie uns für einen kostenlosen Ersatz, falls etwas fehlt oder beschädigt ist.

**IT** - Controllare tutte le parti. La maggior parte delle parti della scheda sono etichettate sul bordo.  
Contattateci per ottenere una sostituzione gratuita se uno di essi è danneggiato o mancante.

**FR** - Vérifiez toutes les pièces. La plupart des pièces de la carte sont étiquetées sur le bord.  
Contactez-nous pour un remplacement gratuit si l'une d'entre elles est endommagée ou manquante.

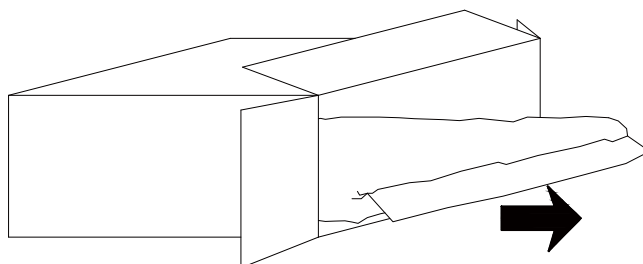
**ES** - Asegúrate de que todas las piezas estén incluidas. La mayoría de las piezas de la tabla están etiquetadas y estampadas en el borde sin rematar.  
Contáctanos para obtener un reemplazo gratuito si encuentras piezas dañadas o faltantes.

**JP** - 組み立てる前に、部品の数を確認してください。  
部品の欠損 損傷は無料で交換いたします。ご不明点はお問い合わせください。

# Warm Tips

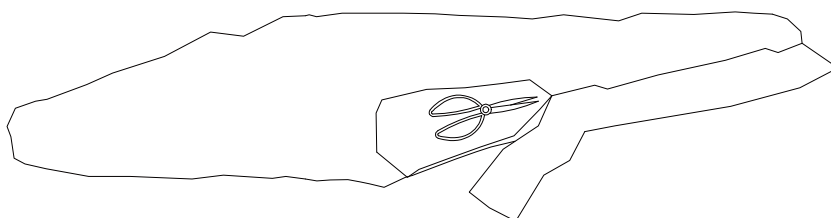
1

EN - Remove the carton packaging and take cushion out .  
DE - Entfernen Sie den Karton und nehmen Sie das Sitzkissen heraus.  
IT - Rimuovere l'imballaggio in cartone ed estrarre il cuscino  
FR - Retirez l'emballage en carton et sortez le coussin.  
ES - Retire la caja de cartón y saque el cojín del asiento.



2

EN - Remove the plastic bags carefully and avoid using sharp tools or knives, as these may scratch the fabric.  
DE - Entfernen Sie die Kunststoffolie vorsichtig von Hand. Vermeiden Sie die Verwendung von scharfen Werkzeugen oder Messern, um Beschädigungen des Gewebes zu vermeiden.  
IT - Rimuovere con cautela i sacchetti di plastica ed evitare di utilizzare utensili affilati o coltelli, poiché potrebbero graffiare il tessuto.  
FR - Veuillez retirer délicatement le film plastique à la main. Évitez d'utiliser des outils tranchants ou des couteaux afin de ne pas endommager le tissu.  
ES - Retire con cuidado la película de plástico a mano. Evite usar herramientas afiladas o cuchillos para evitar dañar la tela.



3

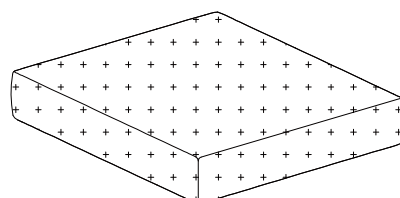
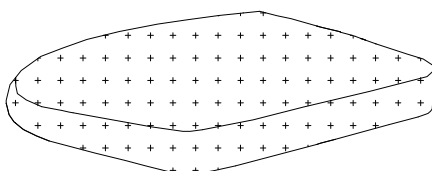
EN - Let it stand for 72 hours .  
(High-density foam cushion is compressed for easier shipping and handling.  
Upon unboxing, they need 72 hours to fully expand and regain their optimal shape and comfort.  
This period allows the foam to properly aerate and reabsorb air, ensuring the cushion performs at its best .)

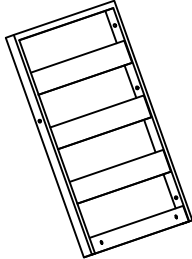
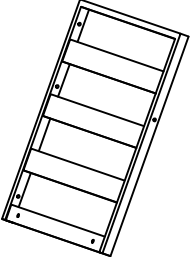
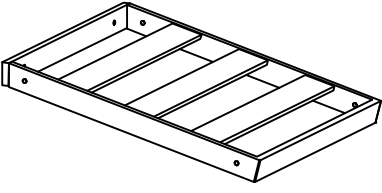
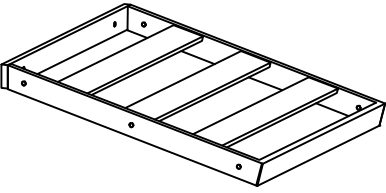
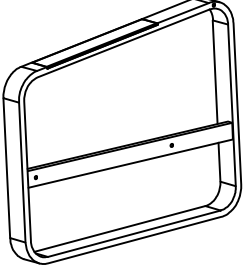
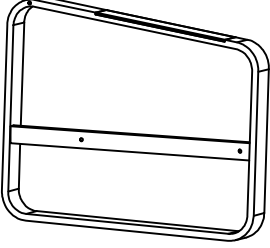
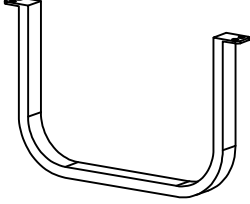
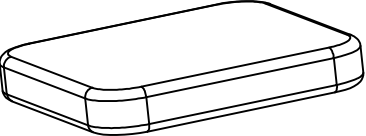
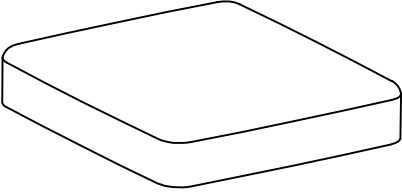
DE - Hochdichte-Schaumstoffpolster werden zur einfacheren Versandverpackung komprimiert.  
Nach dem Auspacken benötigen sie bis zu 72 Stunden, um sich vollständig auszudehnen und ihre optimale Form und Komfort wiederzuerlangen. Diese Zeit ermöglicht es dem Schaumstoff, sich richtig zu belüften und wieder Luft aufzunehmen, damit das Kissen seine beste Leistung erbringt.

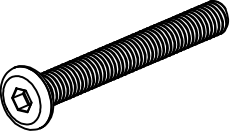
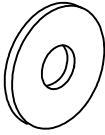
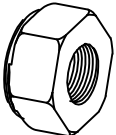
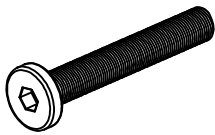

IT - Lasciarlo riposare per 72 ore.  
(I cuscini in schiuma ad alta densità sono compressi per facilitarne la spedizione e la movimentazione. Una volta tolti dalla confezione, hanno bisogno di 72 ore per espandersi completamente e riacquistare la loro forma e il loro comfort ottimali. Questo periodo consente alla schiuma di aerare correttamente e riassorbire l'aria, garantendo le massime prestazioni del cuscino.)

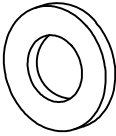


FR - Laissez reposer pendant 72 heures.  
(Les oreillers en mousse haute densité se compressent pendant le transport et la manutention. Après avoir été déballés, ils ont besoin de 72 heures pour se dilater complètement et retrouver leur forme et leur confort optimaux. Cette période permet à la mousse de s'aérer complètement et de réabsorber l'air, garantissant ainsi les meilleures performances de l'oreiller.)

ES - Las almohadas de espuma de alta densidad se comprimen para facilitar su envío. Tras desembalarlas, tardan hasta 72 horas en expandirse por completo y recuperar su forma y comodidad óptimas. Este tiempo permite que la espuma se ventile y se vuelva a inflar correctamente, garantizando así un rendimiento óptimo de la almohada.



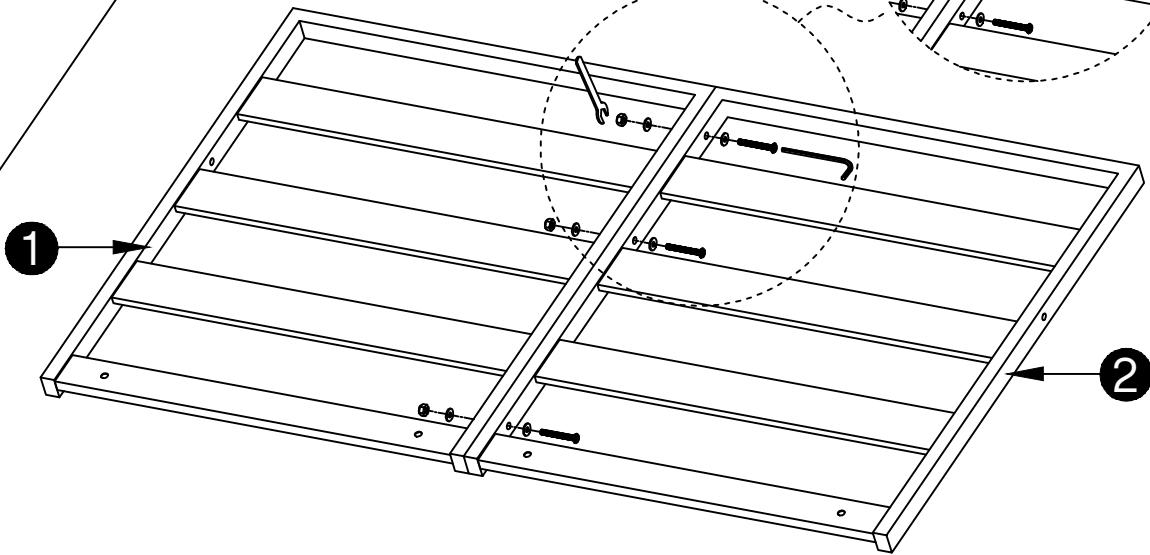
<p><b>1</b></p>  <p>1pc</p>	<p><b>2</b></p>  <p>1pc</p>	<p><b>3</b></p>  <p>1pc</p>
<p><b>4</b></p>  <p>1pc</p>	<p><b>5</b></p>  <p>1pc</p>	<p><b>6</b></p>  <p>1pc</p>
<p><b>7</b></p>  <p>1pc</p>	<p><b>8</b></p>  <p>2 pcs</p>	<p><b>9</b></p>  <p>2 pcs</p>






<b>A</b>	<b>B</b>	<b>C</b>	<b>D</b>	<b>E</b>
				
<p>1/4-20GxL50mm</p>	<p>Ø16xØ6.5xT1.5mm</p>	<p>1/4-20mm</p>	<p>1/4-20GxL40mm</p>	<p>1/4-20GxL25mm</p>
<p>3pcs</p>	<p>22pcs+2pcs</p>	<p>6pcs+1pc</p>	<p>5pcs+1pc</p>	<p>12pcs+2pcs</p>

<b>F</b>	<b>G</b>	<b>H</b>		
				
<p>Ø12xØ6.5xT1.5</p>	<p>4mm Hex</p>	<p>11#*88*2.8T</p>		
<p>4pcs</p>	<p>1pc</p>	<p>1pc</p>		

In order to avoid scratching, this furniture should be assembled on a soft surface, such as a rug.

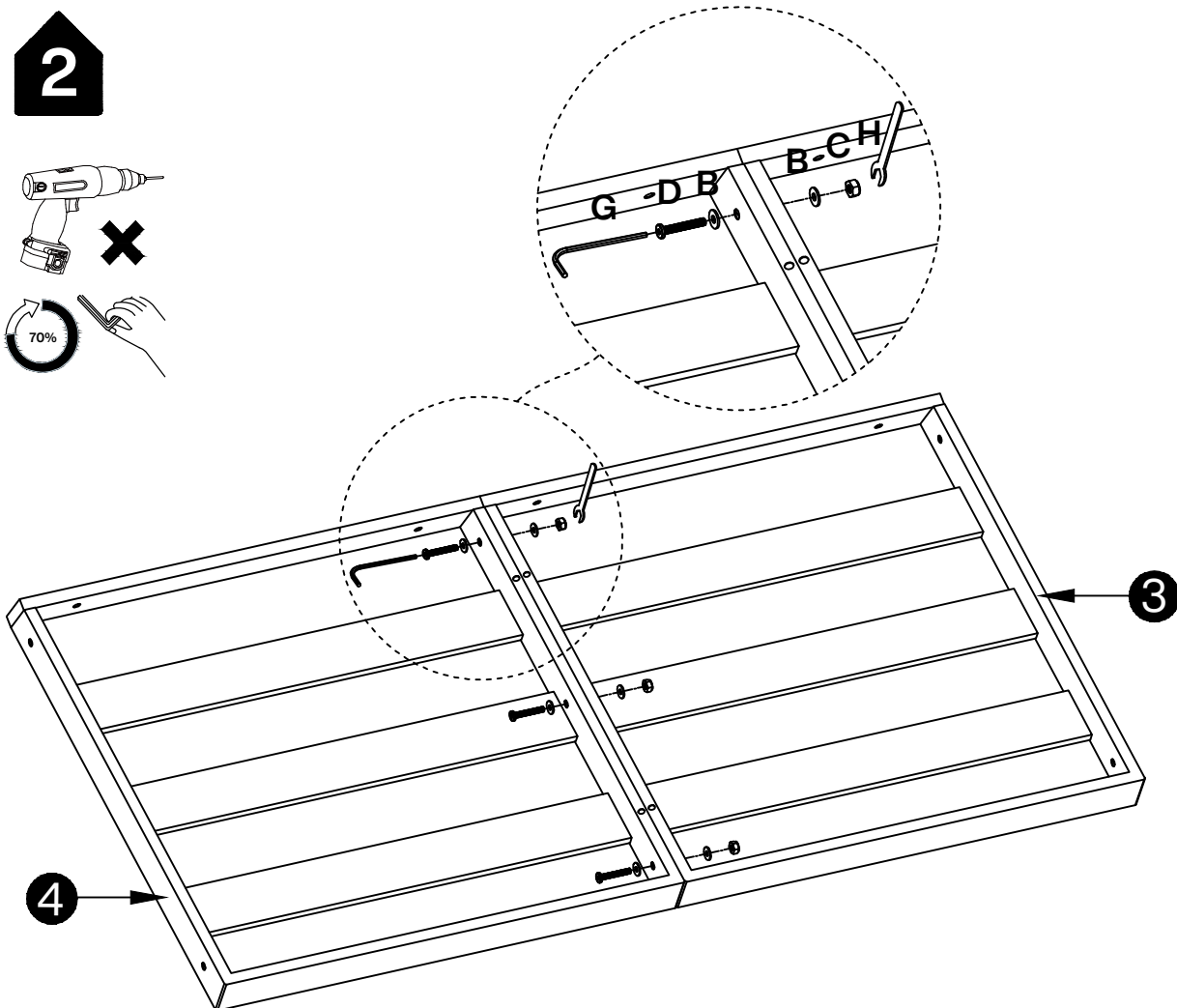
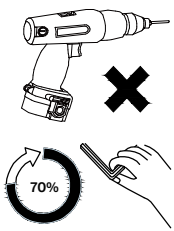
1








<b>A</b>

1/4-20GxL50mm
3 pcs
<b>B</b>

Ø16xØ6.5xT1.5mm
6 pcs
<b>C</b>

1/4-20mm
3 pcs
<b>G</b>

4mm Hex
1 pc
<b>H</b>

11#88*2.8T
1 pc

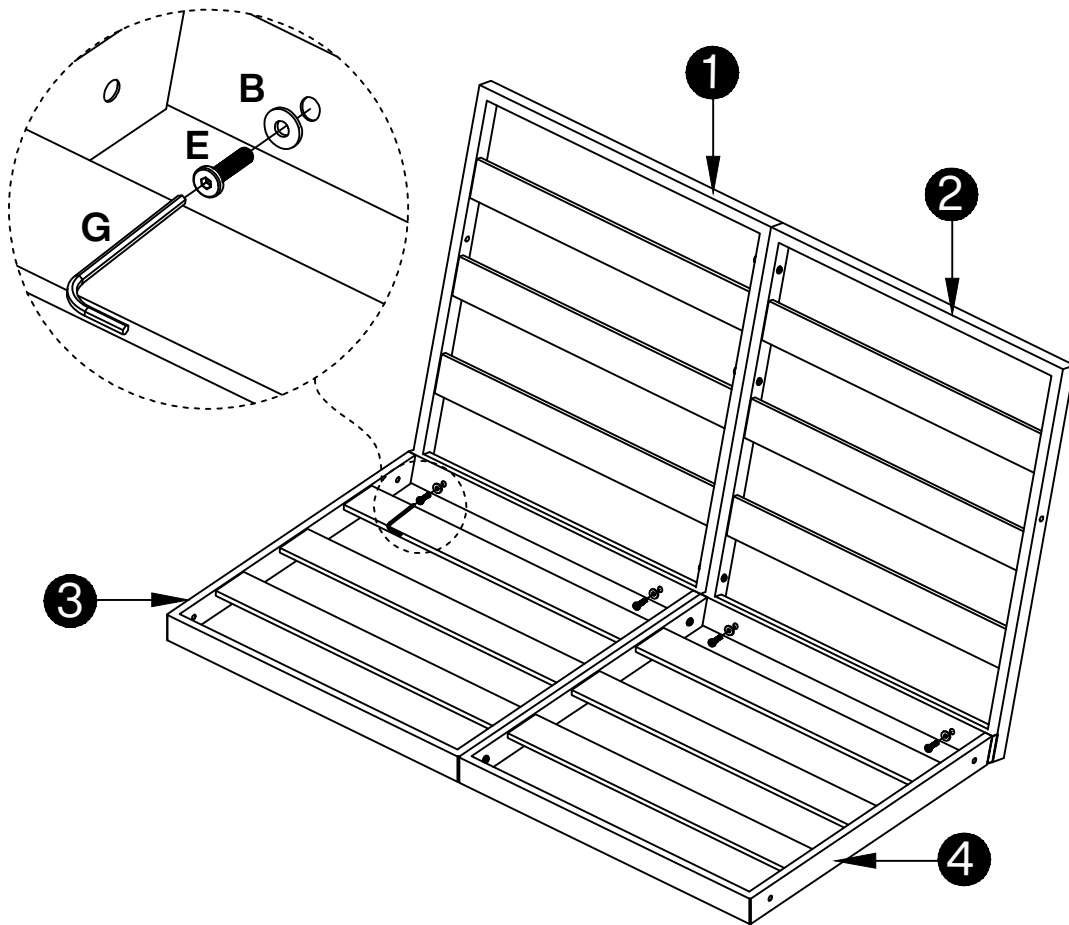
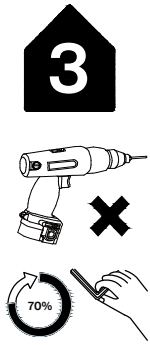
Note: Do not fully tighten the screws at this stage—tighten to 70% only.


2





<b>D</b>

1/4-20GxL40mm
3 pcs
<b>B</b>

Ø16xØ6.5xT1.5mm
6 pcs
<b>C</b>

1/4-20mm
3 pcs
<b>G</b>

4mm Hex
1 pc
<b>H</b>

11#88*2.8T
1 pc

Note: Do not fully tighten the screws at this stage—tighten to 70% only.

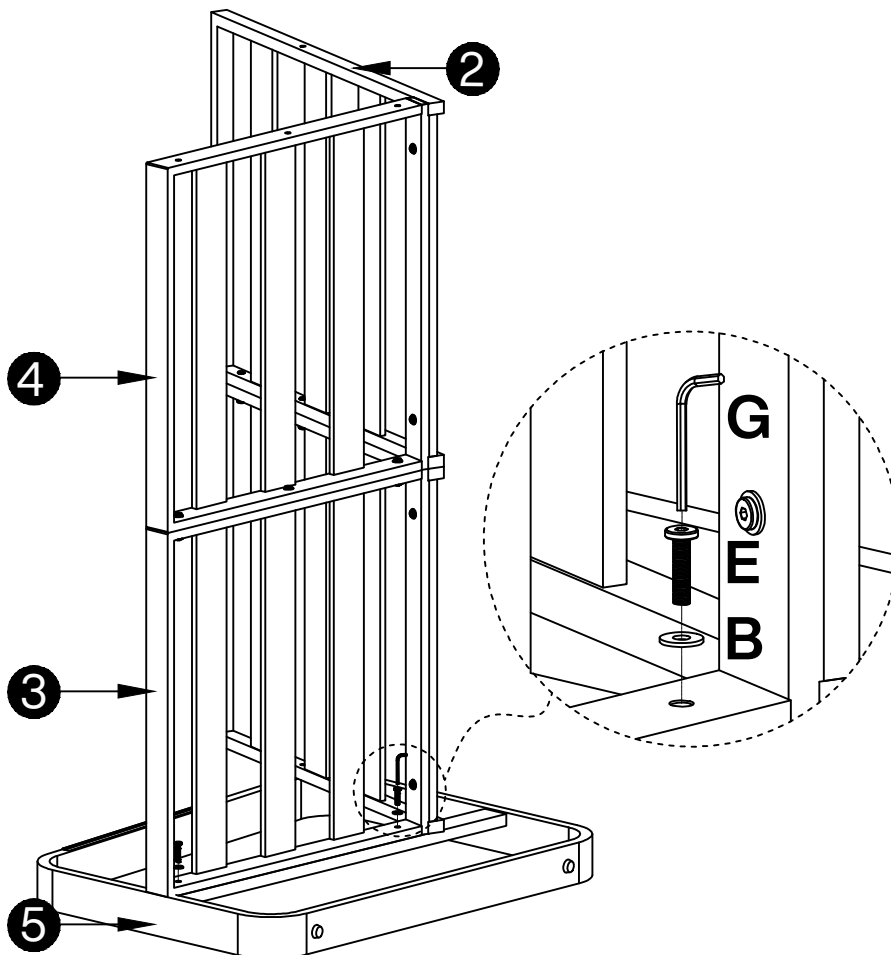
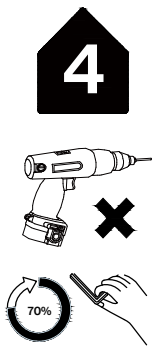



<b>E</b>

1/4-20GxL25mm
4 pcs


<b>B</b>

Ø16xØ6.5xT1.5mm
4 pcs


<b>G</b>

4mm Hex
1 pc

Note: Do not fully tighten the screws at this stage—tighten to 70% only.



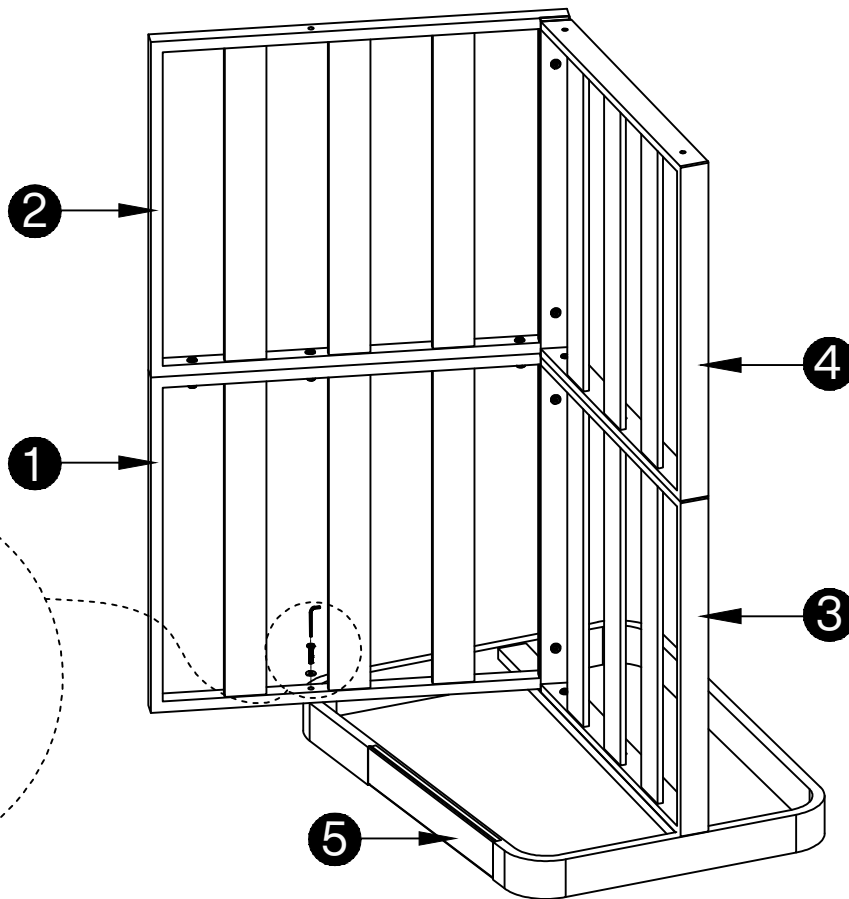
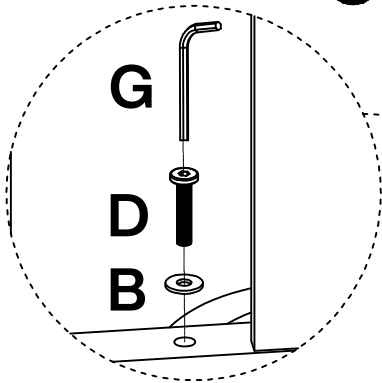
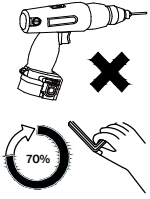
<b>E</b>

1/4-20GxL25mm
2 pcs


<b>B</b>

Ø16xØ6.5xT1.5mm
2 pcs


<b>G</b>

4mm Hex
1 pc


Note: Do not fully tighten the screws at this stage—tighten to 70% only.

**5**



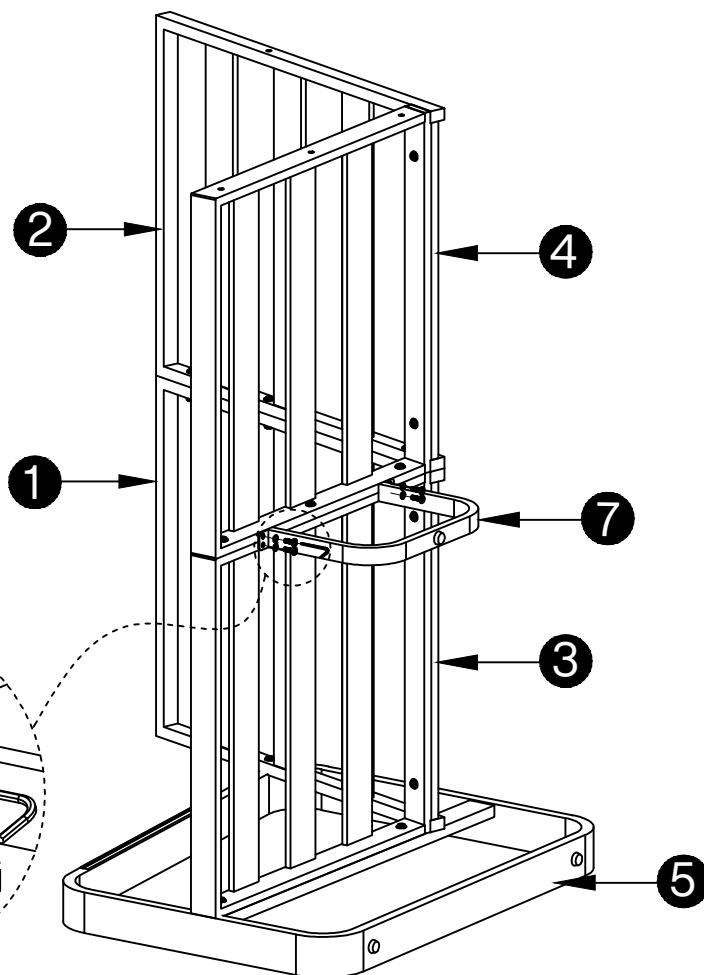
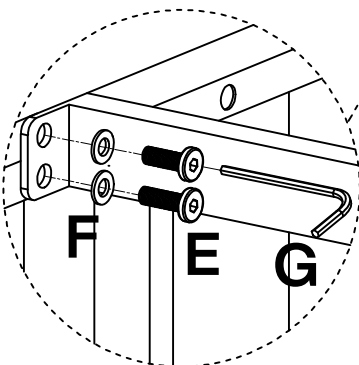
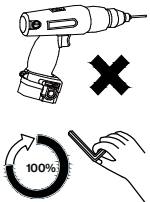
<b>D</b>

1/4-20GxL40mm
1 pc


<b>B</b>

Ø16xØ6.5xT1.5mm
1 pc


<b>G</b>

4mm Hex
1 pc


Note: Do not fully tighten the screws at this stage—tighten to 100% only.

**6**



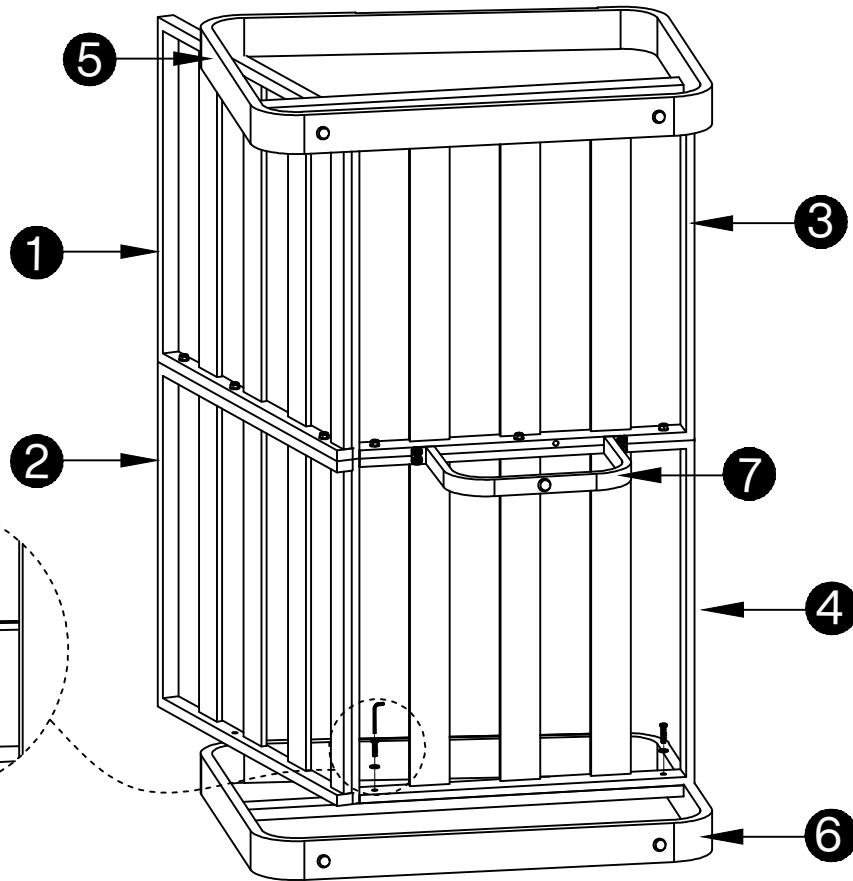
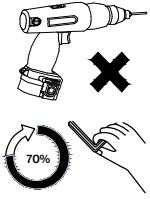
<b>E</b>

1/4-20GxL25mm
4 pcs


<b>F</b>

Ø12xØ6.5xT1.5mm
4 pcs


<b>G</b>

4mm Hex
1 pc


Note: Do not fully tighten the screws at this stage—tighten to 70% only.

7



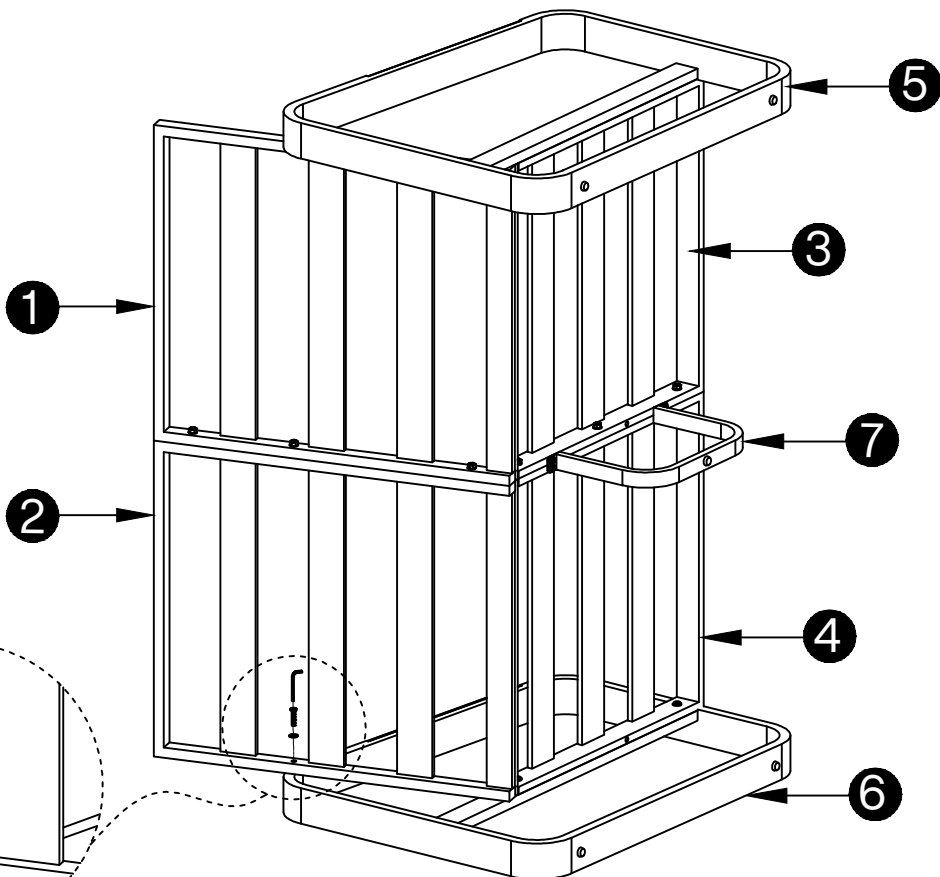
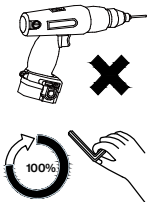
<b>E</b>

1/4-20GxL25mm
2 pcs


<b>B</b>

Ø16xØ6.5xT1.5mm
2 pcs


<b>G</b>

4mm Hex
1 pc


Ensure all screws are fully tightened to 100%.

8



<b>D</b>

1/4-20GxL40mm
1 pc

<b>B</b>

Ø16xØ6.5xT1.5mm
1 pc

<b>G</b>

4mm Hex
1 pcs

