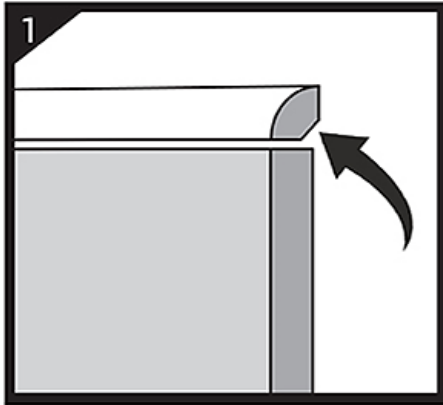


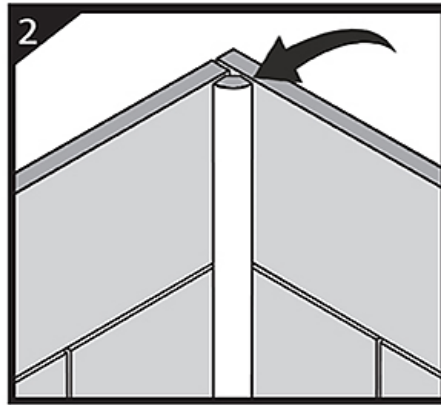
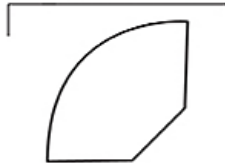
THE JOLLY

CAP + TRIM + LINER
CORONA + REBORDE + FORRO

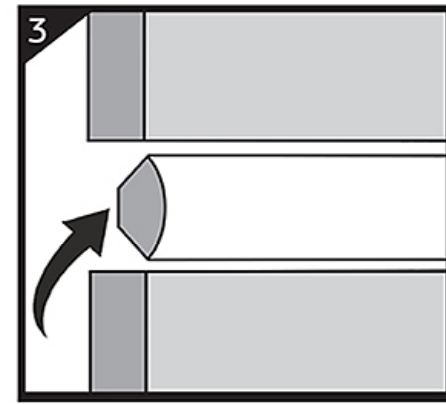
3 WAYS TO ACCENT YOUR TILE MANERAS DE DECORAR LAS BALDOSAS



CAP USE
USO DE CORONA



CORNER USE
USO DE ESQUINA



LINER USE
USO DE FORRO



QUARTER ROUND WITH INNOVATIVE VERSATILITY
UN CUARTO REDONDO CON VERSATILIDAD INNOVADORA