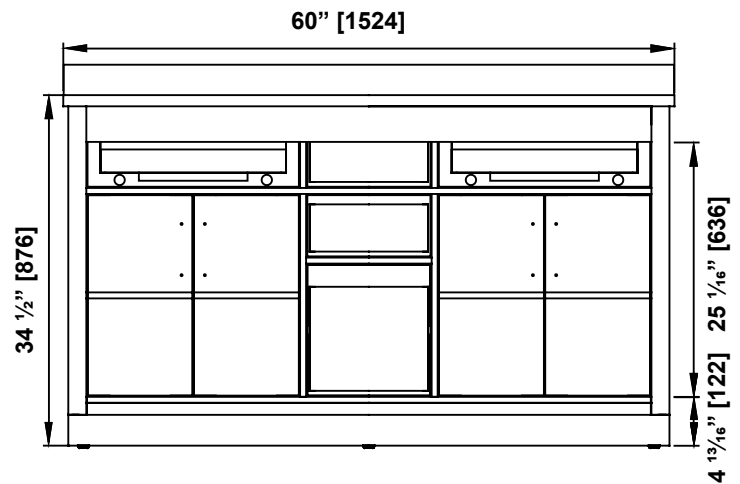
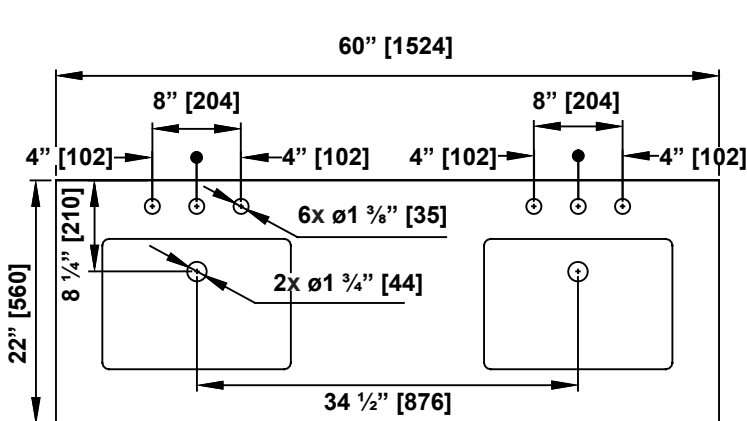


Measures: inch [millimeter]  
 Mesures: pouce [millimètre]  
 Medidas: pulgadas [milímetros]

## DIMENSIONS DIMENSIONS DIMENSIONES



### Questions, problems, need help?

Call our customer service department at  
 1-866-839-2888, 8 a.m. - 5 p.m., EST, Monday - Friday

### Questions, problèmes ou besoin d'aide?

Contactez notre service à la clientèle au  
 1-866-839-2888, du lundi au vendredi de 8h00 à 17h00 HNE.

### Preguntas, problemas o necesita ayuda?

Llame a nuestro departamento de servicio al cliente al  
 1-866-839-2888, 8 am. - 5 pm., HDE, Lunes a Viernes.

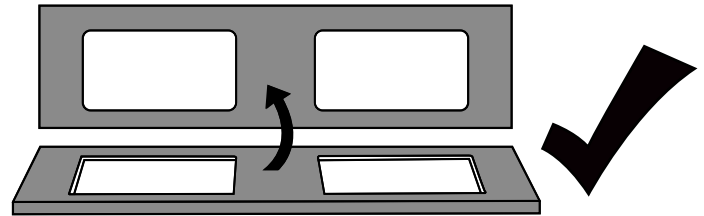


**HOW TO MOVE THE VANITY COUNTERTOP  
COMMENT DÉPLACER LE DESSUS DE LA VANITÉ  
CÓMO MOVER LA ENCIMERA DEL VANITY**



**NEVER LIFT THE VANITY TOP FROM ITS SHORT SIDE  
COMMENT DÉPLACER LE DESSUS DE LA VANITÉ  
NO LEVANTE NUNCA LA ENCIMERA DEL LAVABO**

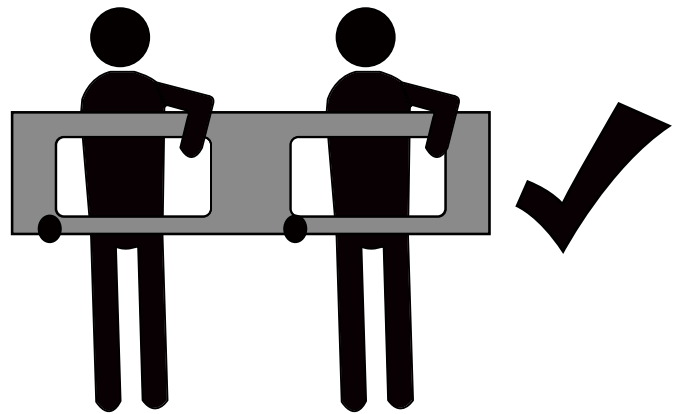
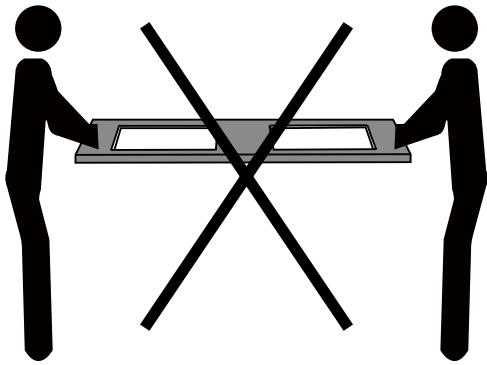
**LIFT THE VANITY BY HANDLING IT ON ITS LONGEST SIDE  
SOULEVER LE MEUBLE EN LE TENANT PAR SON CÔTÉ LE PLUS LONG  
LEVANTE EL MUEBLE MANIPULÁNDOLO POR SU LADO MÁS LARGO**



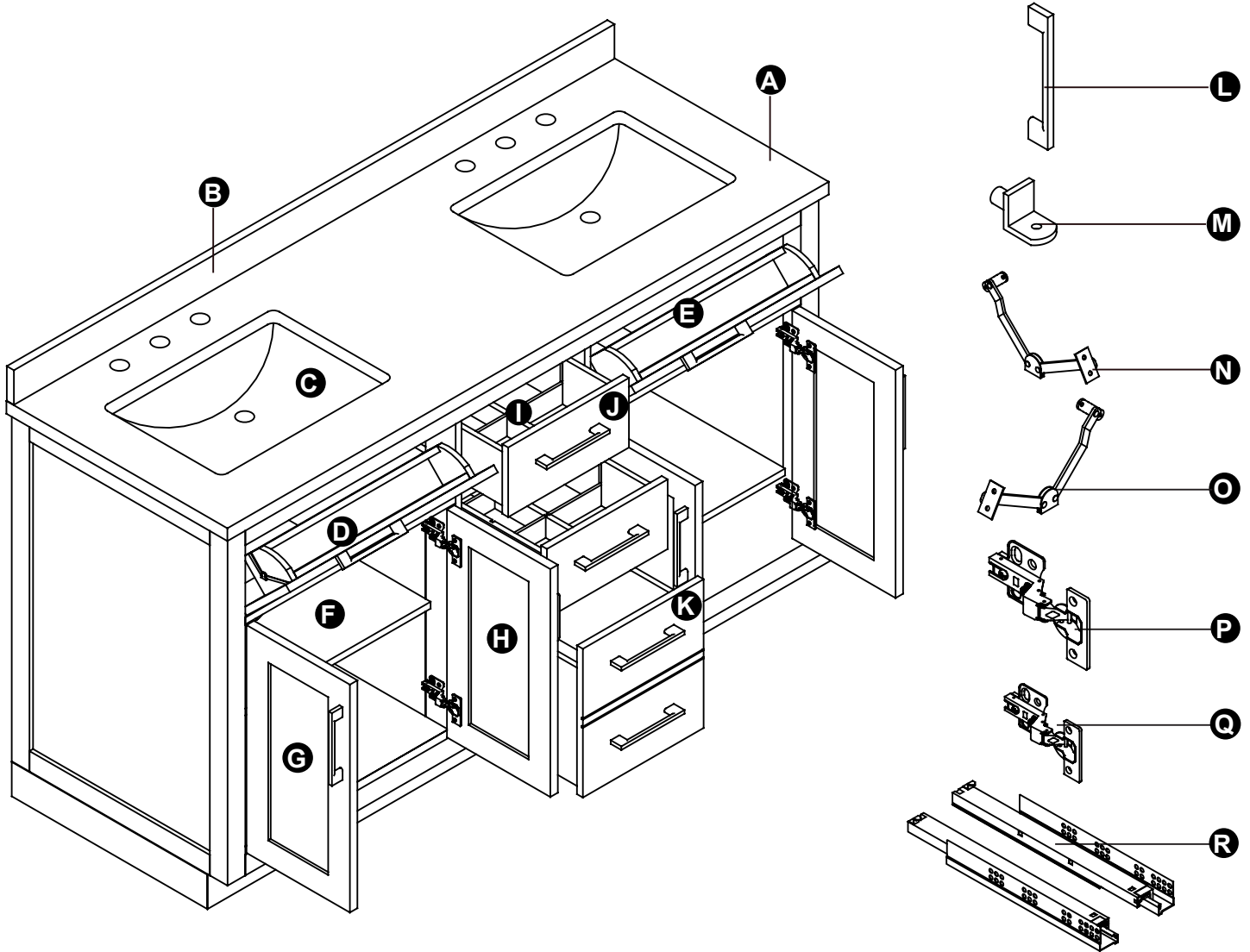
---

**NEVER CARRY THE VANITY TOP HORIZONTALLY  
NE JAMAIS PORTER LE PLAN DE TOILETTE À L'HORIZONTALE  
NUNCA LLEVE LA ENCIMERA DEL LAVABO EN POSICIÓN HORIZONTAL**

**CARRY THE VANITY BY HOLDING IT VERTICALLY  
PORTER LE MEUBLE EN LE TENANT VERTICALEMENT  
TRANSPORTAR EL NECESER SUJETÁNDOLO VERTICALMENTE**



**PARTS LIST**  
**LISTE DES PIÈCES**  
**LISTA DE PIEZAS**



PART # # DE PIÈCE PARTE #	DESCRIPTION DESCRIPTION DESCRIPCIÓN	QUANTITY QUANTITÉ CANTIDAD	CODE CODE CÓDIO
A	Countertop Comptoir Encimera	1	99VCT-85898K9K-FY
B	Backsplash Dossieret Salpicadero	1	99VBS-2MJ2DSU5
C	Basin Lavabo Lavabo	2	99VBA-H99YD2BX
D	Tilt-down drawer (left) Tiroir rabattable (gauche) Cajón abatible (izquierda)	1	Almond latte / latté amande / almendra leche: 99VDO7860-EI
			Pure white / blanc pur / blanco puro: 99VDO7852-EI
			Sahara birch / bouleau sahara / Abedul sahara: 99VDO-L5JK8IHY-FY
			Greige / Écru / Color crudo: 99VDO-7069Y5ED-FY
E	Tilt-down drawer (right) Tiroir rabattable (droite) Cajón abatible (derecha)	1	Almond latte / latté amande / almendra leche: 99VDO7861-EI
			Pure white / blanc pur / blanco puro: 99VDO7853-EI
			Sahara birch / bouleau sahara / Abedul sahara: 99VDO-5Y50H49L-FY
			Greige / Écru / Color crudo: 99VDO-35POLSFQ-FY

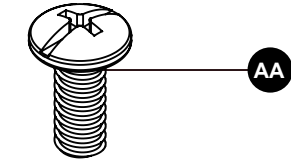
**PARTS LIST (Continued)**  
**LISTE DES PIÈCES (suite)**  
**LISTA DE PIEZAS (Continuación)**

PART # # DE PIÈCE PARTE #	DESCRIPTION DESCRIPTION DESCRIPCIÓN	QUANTITY QUANTITÉ CANTIDAD	CODE CODE CÓDIO
F	Adjustable shelf Tablette ajustable Estante ajustable	2	Almond latte / latté amande / almendra leche: 99VDO7865-EI
			Pure white / blanc pur / blanco puro: 99VDO7857-EI
			Sahara birch / bouleau sahara / Abedul sahara: 99VDO-T38MW68N-FY
			Greige / Écru / Color crudo: 99VDO-A532U322-FY
G	Door (left) Porte (gauche) Puerta (izquierda)	2	Almond latte / latté amande / almendra leche: 99VDO7859-EI
			Pure white / blanc pur / blanco puro: 99VDO7851-EI
			Sahara birch / bouleau sahara / Abedul sahara: 99VDO-EIJL85M3-FY
			Greige / Écru / Color crudo: 99VDO-NB3K81S8-FY
H	Door (right) Porte (droite) Puerta (derecha)	2	Almond latte / latté amande / almendra leche: 99VDO7858-EI
			Pure white / blanc pur / blanco puro: 99VDO7850-EI
			Sahara birch / bouleau sahara / Abedul sahara: 99VDO-K1973E9Y-FY
			Greige / Écru / Color crudo: 99VDO-60470WQM-FY
I	Drawer dividers set Séparateurs pour tiroir Divisores de cajón	2	99VDO9545-EI
J	Drawer Tiroir Cajón	2	Almond latte / latté amande / almendra leche: 99VDO7862-EI
			Pure white / blanc pur / blanco puro: 99VDO7854-EI
			Sahara birch / bouleau sahara / Abedul sahara: 99VDO-40BP93WF-FY
			Greige / Écru / Color crudo: 99VDO-V8J3CU66-FY
K	Double depth drawer Tiroir double Cajón profundidad doble	1	Almond latte / latté amande / almendra leche: 99VDO7863-EI
			Pure white / blanc pur / blanco puro: 99VDO7855-EI
			Sahara birch / bouleau sahara / Abedul sahara: 99VDO-A32OR29Q-FY
			Greige / Écru / Color crudo: 99VDO-FG76WV80-FY
L	Handle Poignée Manija	10+10	Brushed gold / or brossé / oro cepillado: 99VHA-62B26V1A-FY (For Greige & Sahara birch / Pour Écru & Bouleau sahara / Para Color crudo & Abedul sahara)
			Matte black / noir mat / negro mate: 99VHA-T9593XPT-FY (For Greige & Sahara birch & Almond latte & Pure white / Pour Écru & Bouleau sahara & latté amande & blanc pur / Para Color crudo & Abedul sahara & almendra leche & blanco puro)
			Brushed nickel / nickel brossé / niquel cepillado: 99VHA-30IU2BOO-FY (For Almond latte & Pure white / Pour latté amande & blanc pur / Para almendra leche & blanco puro)

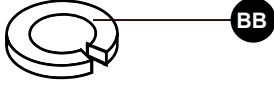
**PARTS LIST (Continued)**  
**LISTE DES PIÈCES (suite)**  
**LISTA DE PIEZAS (Continuación)**

PART # # DE PIÈCE PARTE #	DESCRIPTION DESCRIPTION DESCRIPCIÓN	QUANTITY QUANTITÉ CANTIDAD	CODE CODE CÓDIO
M	Butterfly hinge (left) Charnière papillon (gauche) Bisagra de mariposa (izquierda)	1	99VHI-C9H5R54P
N	Butterfly hinge (right) Charnière papillon (droite) Bisagra de mariposa (derecha)	1	99VHI-735VI5CU
O	Hinge (door) Charnière (porte) Bisagra (puerta)	8	99VHI-67J54196
P	Hinge (tilt-down drawer) Charnière ( tiroir rabattable) Bisagra (cajón abatible)	4	99VHI-0IM5B9XN
Q	Shelf holder Support pour tablette Soporte de estante	8	99VHW-054QKZF1-FY
R	Drawer glides (a pair) Coulisses (une paire) Diapositiva (un par)	3	99VGL-03281TW9
**	Basin install tall clip set Installation du lavabo grand jeu de pinces Instalación del lavabo juego de pinzas altas	2	99VHW-YCW6F6X6

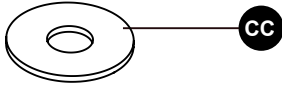
**SUPPLIED HARDWARE LIST  
QUINCAILLERIE FOURNIE  
CONTENIDO DE HARDWARE**



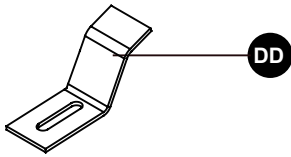
Screw  
Vis  
Tornillo  
12x



Spring washer  
Rondelle à ressort  
Rondana de presión  
12x



Flat washer  
Rondelle plate  
Rondanas planas  
12x



Basin clip  
Clip de lavabo  
Clip de lavabo  
12x

**WARNING!**

THE HARDWARE (AA to DD) IS PRE-INSTALLED ON THE MDF BOARD.

DO NOT DISCARD THE HARDWARE (AA to DD).  
RETAIN THE HARDWARE (AA to DD) FOR COUNTERTOP INSTALLATION.

**ATTENTION!**

LE QUINCAILLER (AA à DD) EST PRÉINSTALLÉ SUR LA PLATE-FORME MDF.

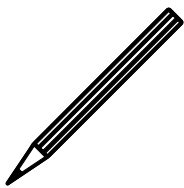
NE PAS JETER LA QUINCAILLERIE (AA à DD).  
CONSERVER LA QUINCAILLERIE (AA à DD) POUR L'INSTALLATION SUR LE COMPTOIR.

**ADVERTENCIA**

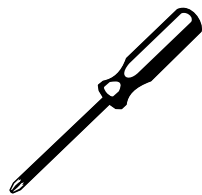
EL HARDWARE (AA a DD) ESTÁ PREINSTALADO EN LA PLACA MDF.

NO DESECHE EL HARDWARE (AA a DD).  
CONSERVE EL HARDWARE (AA a DD) PARA LA INSTALACIÓN DE LA ENCIMERA.

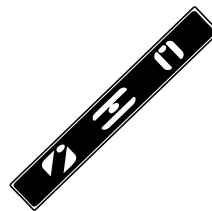
**TOOLS REQUIRED (not supplied)  
OUTILS REQUIS (non fournis)  
HERRAMIENTAS NECESARIAS (no incluido)**



Pencil  
Crayon  
Lápiz



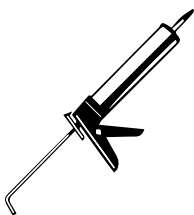
Screwdriver  
Tournevis  
Destornillador



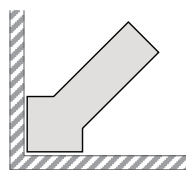
Level  
Niveau  
Nivel



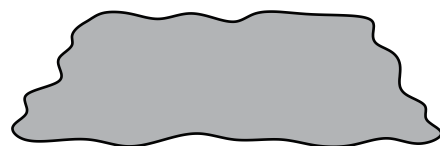
Cutter  
Exacto  
Cuchilla



Silicone  
Silicone  
Silicona



Caulk finishing tool  
Outil de finition de calfeutrage  
Herramienta de acabado de calafateo



Protective cloth  
Tissu de protection  
Paño protector

**PREPARATION  
PRÉPARATION  
PREPARACIÓN**

Remove all the mounting hardware on the basin and the MDF board.

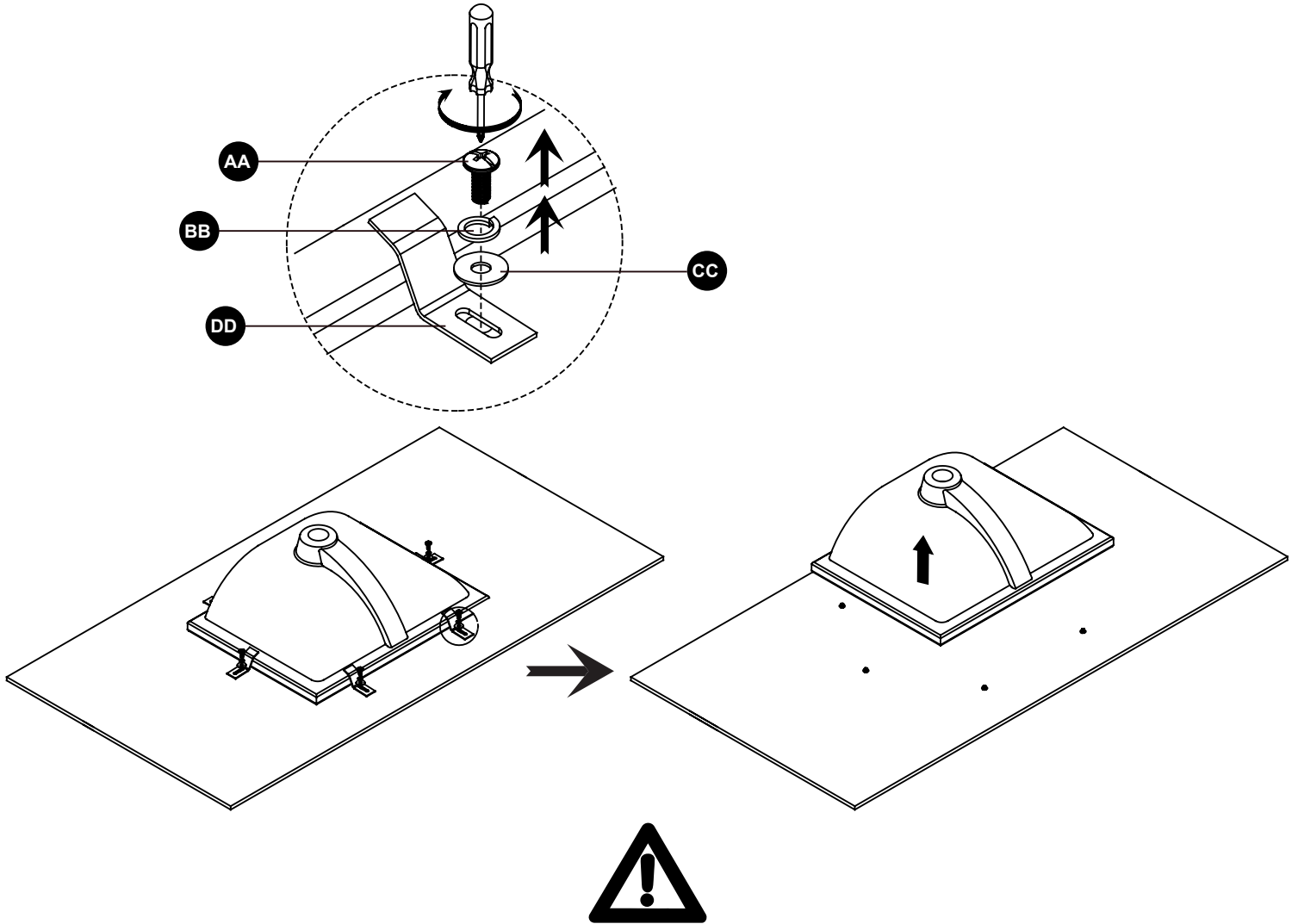
**Important: The Basins are very fragile. Take caution when handling them, and have someone assist you.**

Retirez toutes la quincaillerie de montage sur le bassin et le panneau MDF.

**Important : Les bassins sont très fragiles. Soyez prudent lorsque vous le manipulez et demandez à quelqu'un de vous aider.**

Retire todos el hardware de montaje del lavabo y del tablero MDF.

**Importante: El lavabo es muy frágil. Tenga cuidado al manipularlos y pida a alguien que le ayude.**



**Warning: do not discard the hardware (AA to DD). Retain the hardware for countertop installation.**

**Attention : ne pas jeter la quincaillerie (AA to DD). conserver la quincaillerie pour l'installation sur le comptoir.**

**Advertencia: no deseche el hardware (AA to DD). Conserve el hardware para la instalación de la encimera.**

## BASIN INSTALLATION INSTALLATION DU BASSIN INSTALACIÓN DE CUENCAS

1.1. Carefully turn the countertop over, resting it on a soft, stable surface to prevent damage.

**Important: The countertop is very fragile. Take caution when handling it, and have someone assist you.**

**Caution: Basin overflow must be positioned across from the faucet holes.**

1.2. Position the basins over their cutout on the countertop. Make sure the basins are centered with the faucet hole and are evenly spaced between the mounting holes.

1.3. Mark the outline of the basins on the countertop.

1.4. Remove the basins, apply a bead of silicone sealant around the top edge of the basin rim.

1.1. Retournez délicatement le comptoir en le posant sur une surface souple et stable pour éviter de l'endommager.

**Important : Le comptoir est très fragile. Soyez prudent lorsque vous le manipulez et demandez à quelqu'un de vous aider.**

**Attention : Le trop-plein du bassin doit être orienté vers les trous du robinet.**

1.2. Placez les lavabos sur leur découpe sur le plan de travail. Veillez à ce que les bassins soient centrés par rapport au trou du robinet et à ce qu'ils soient régulièrement espacés entre les trous de fixation.

1.3. Marquez le contour des bassins sur le plan de travail.

1.4. Retirez les lavabos, appliquez un cordon de mastic silicone sur le bord supérieur du rebord du bassin.

1.1. Dé la vuelta a la encimera con cuidado, apoyándola sobre una superficie blanda y estable para evitar daños.

**Importante: La encimera es muy frágil. Tenga cuidado al manipularla y pida a alguien que le ayude.**

**Precaución: El rebosadero del lavabo debe estar orientado hacia los orificios del grifo.**

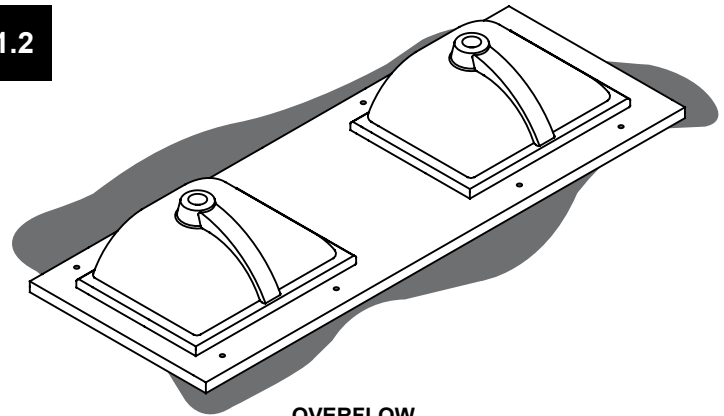
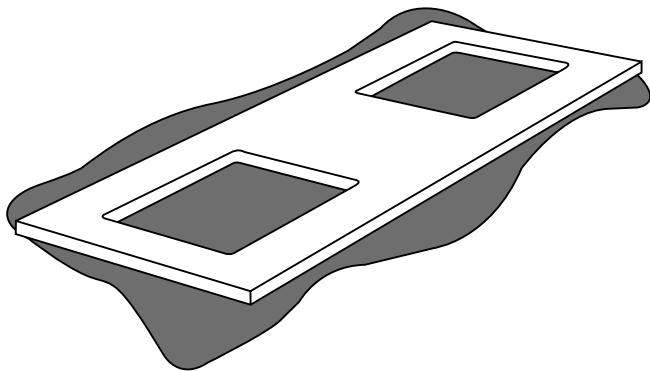
1.2. Coloque los lavabos sobre su recorte en la encimera. Asegúrese de que los lavabos están centrados con el orificio del grifo y que están espaciados uniformemente entre los orificios de montaje.

1.3. Marque el contorno de los lavabos en la encimera.

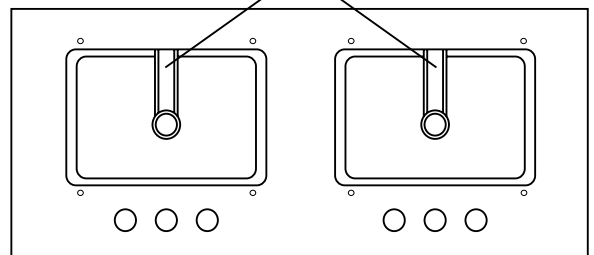
1.4. Retire los lavabos, aplique un cordón de sellador de silicona alrededor del borde superior del borde del lavabo.

1.1

1.2

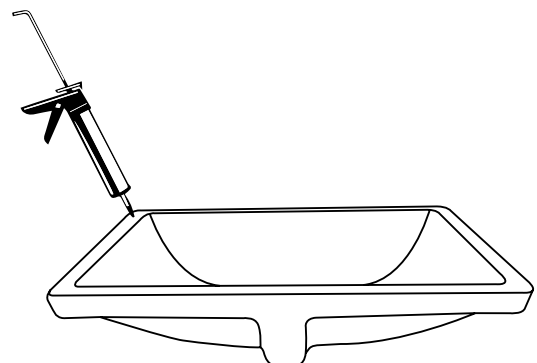
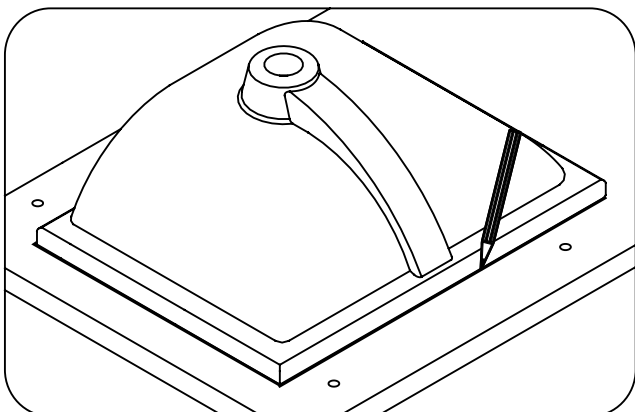


OVERFLOW  
DÉBIT  
SOBREFLUJO



1.3

1.4



## BASIN INSTALLATION INSTALLATION DU BASSIN INSTALACIÓN DE CUENCAS

2.1. Carefully place the basins upside down on the countertop, positioning them within the marked outline. Once positioned, press firmly into place.

2.2. Reuse the hardware, install the basin clips (DD), spring washers (BB) and washers (CC) into the glued basins mounting base in the countertop using the screws (AA), attach the basin clips by placing the long end of the bracket flat against the basins lip. Tighten the screws.

**Wipe away any seeping silicone from underneath the basins with a trowel and clean cloth. Allow silicone to dry for 24 hours.**

2.1. Placez soigneusement les bassins à l'envers sur le comptoir, en les positionnant à l'intérieur du contour marqué. Une fois en place, appuyez fermement pour les mettre en place.

2.2. Réutiliser la quincaillerie, installer les clips de bassin (DD), les rondelles élastiques (BB) et les rondelles (CC) dans la base de montage collée du bassin dans le comptoir à l'aide des vis (AA), fixer les clips de bassin en plaçant l'extrémité longue du support à plat contre le rebord du bassin. Serrer les vis.

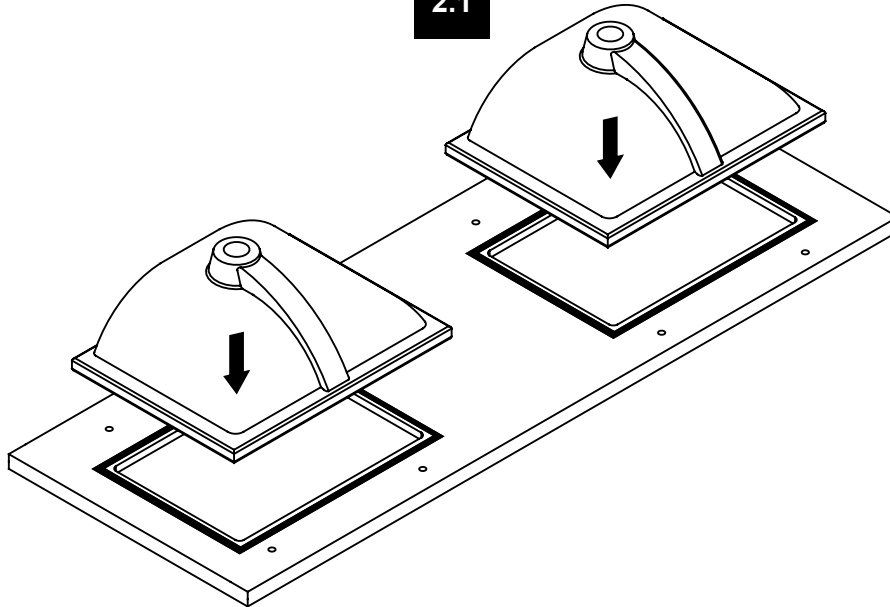
**Essuyer toute trace de silicone sous les bassins à l'aide d'un chiffon propre. Laisser sécher le silicone pendant 24 heures.**

2.1. Coloque con cuidado los lavabos boca abajo sobre la encimera, situándolos dentro del contorno marcado. Una vez colocados, presione firmemente en su sitio.

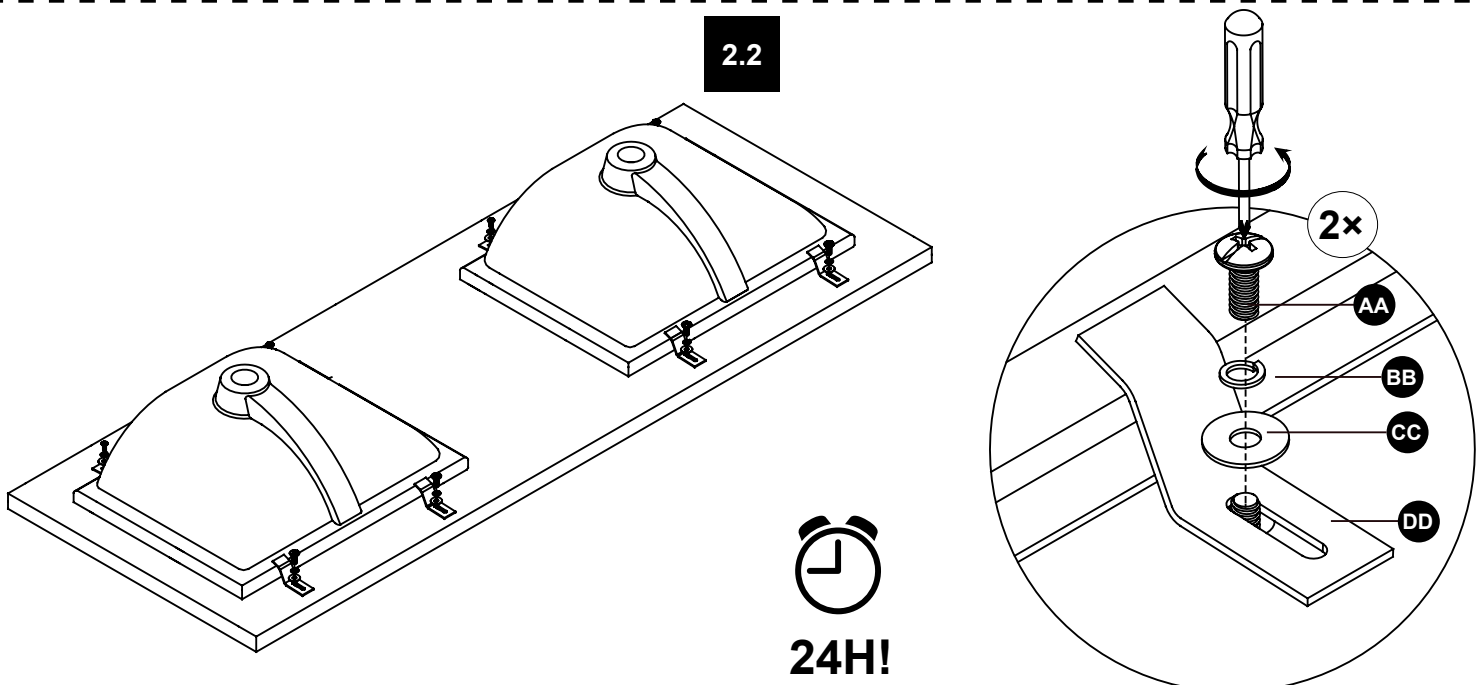
2.2. Reutilizar el hardware, instale los clips del lavabo (DD), las arandelas elásticas (BB) y las arandelas (CC) en la base de montaje de los lavabos encolados en la encimera utilizando los tornillos (AA), fije los abrazaderas del lavabo contra el borde del lavabo como se ilustra. Apriete los tornillos.

**Limpié con un paño limpio la silicona que se haya filtrado por debajo de los lavabos. Deje secar la silicona durante 24 horas.**

2.1



2.2



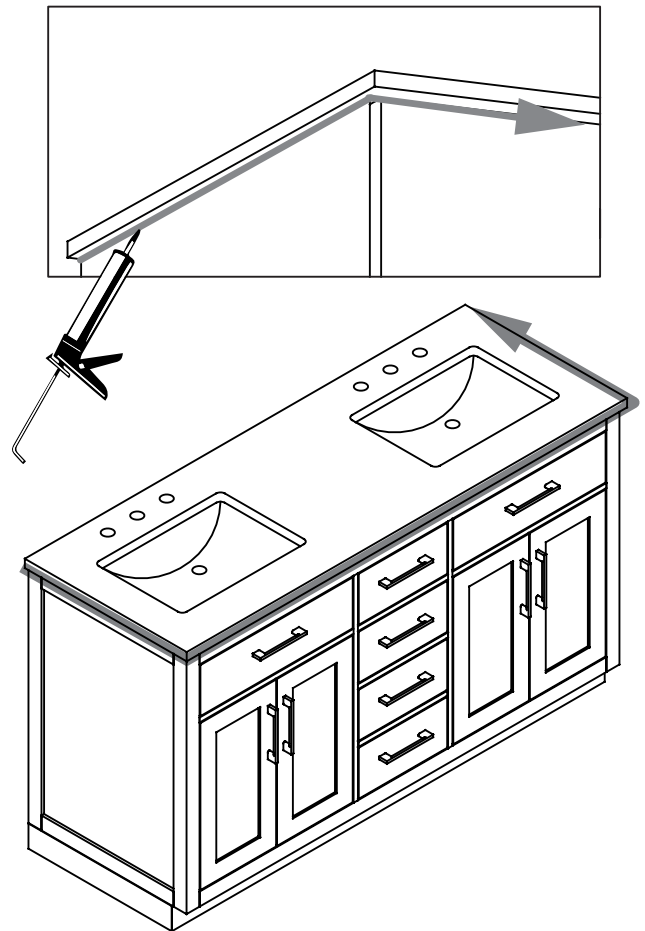
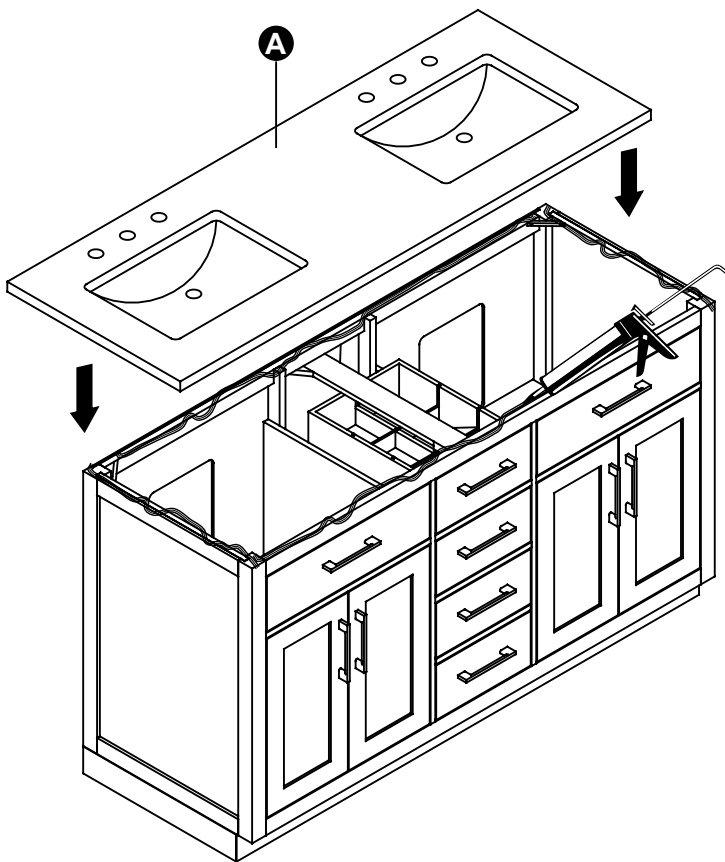
3.1. Apply silicone lines onto the vanity cabinet where the countertop will be placed. Place the countertop on top of the vanity.  
 3.2. Apply silicone sealant along the edge underneath the counter where it meets the top trim.

3.1. Appliquer des lignes de silicone sur le meuble-lavabo à l'endroit où sera placé le comptoir. Placez le comptoir sur le meuble.  
 3.2. Appliquer du mastic silicone le long du bord sous le comptoir, à la jonction avec la garniture supérieure.

3.1. Aplique líneas de silicona sobre el mueble del lavabo donde se colocará la encimera. Coloque la encimera encima del mueble.  
 3.2. Aplique sellador de silicona a lo largo del borde debajo de la encimera donde se une con la moldura superior.

3.1

3.2



- 4.1. Wipe off the area of the countertop where the backsplash will sit using a clean cloth. Apply a line of silicone onto the unfinished bottom side of the backsplash. Align the backsplash with the back edge. Slowly lower it onto the countertop and gently press to adhere.
- 4.2. Wipe away any seeping silicone from underneath the backsplash (B) with caulk finishing tool and clean cloth.
- 4.3. Installation Complete - Allow the vanity to dry for 24 hours before use.

**For further information regarding adjustments and maintenance please see below.**

- 4.1. Essuyez la zone du comptoir où sera posé le dosseret à l'aide d'un chiffon propre. Appliquez une ligne de silicone sur la face inférieure non finie du dosseret. Alignez le dosseret avec le bord arrière. Abaissez-le lentement sur le comptoir et appuyez doucement pour le faire adhérer.
- 4.2. Essuyez toute fuite de silicone sous le dosseret (B) avec outil de finition de calfeutrage et un chiffon propre.
- 4.3. Installation terminée - Laissez sécher le meuble-lavabo pendant 24 heures avant de l'utiliser.

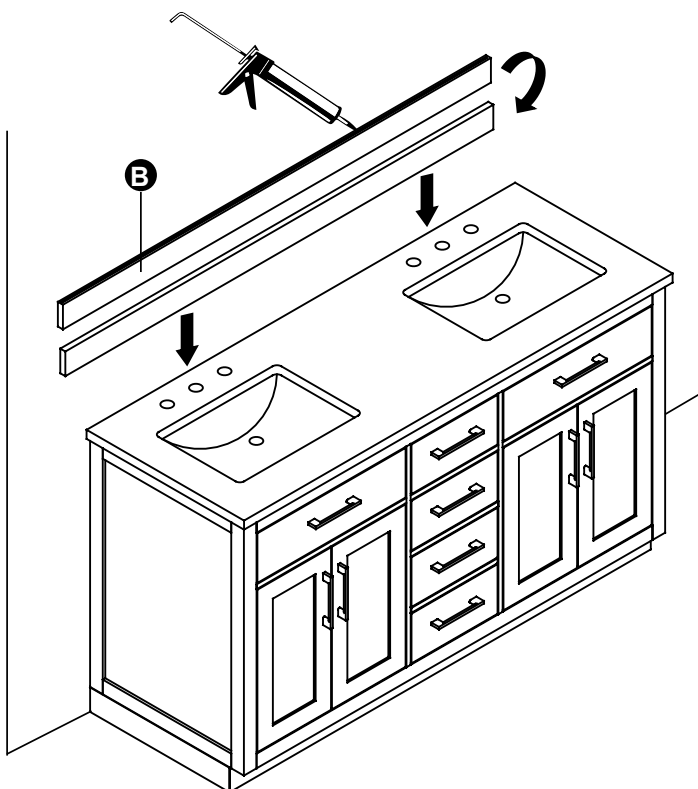
**Pour plus d'informations concernant les réglages et l'entretien, voir ci-dessous.**

- 4.1. Limpie la zona de la encimera en la que se colocará el protector contra salpicaduras con un paño limpio. Aplique una línea de silicona en la parte inferior inacabada del protector contra salpicaduras. Alinee el protector de salpicaduras con el borde posterior. Bájelo lentamente sobre la encimera y presione suavemente para adherirlo.

- 4.2. Limpie la silicona que se haya filtrado por debajo del panel trasero (B) con herramienta de acabado de calafateo y un trapo limpio.
- 4.3. Deje que el mueble se seque durante 24 horas antes de utilizarlo.

**Para más información sobre los ajustes y el mantenimiento, véase más abajo.**

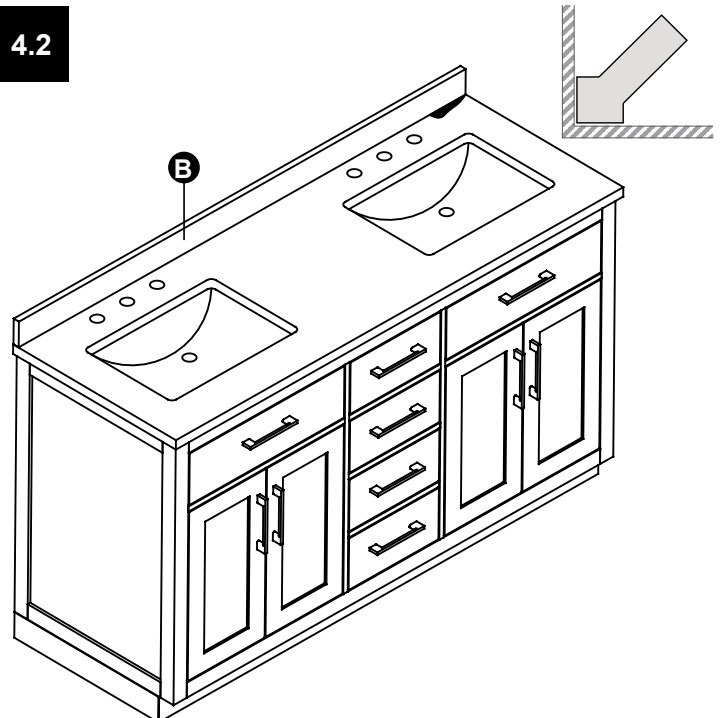
4.1



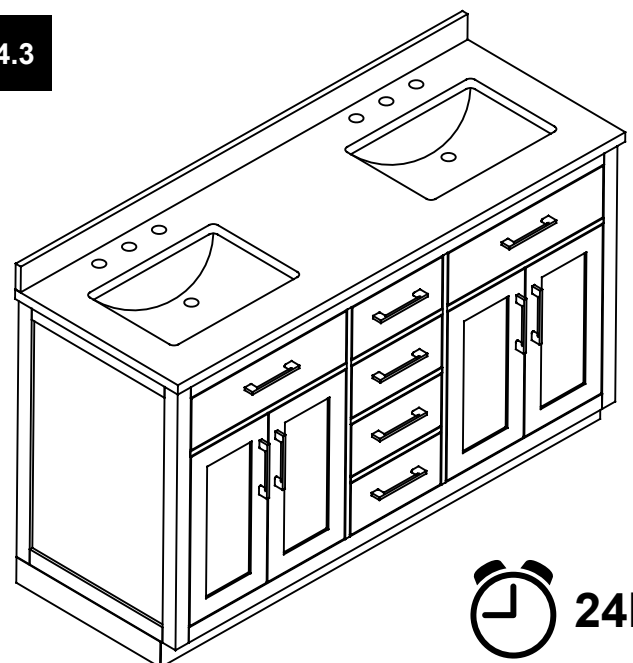
Apply silicone onto the unfinished bottom side and rotate it to install.  
 Appliquez du silicone sur la face inférieure non finie et faites-la tourner pour l'installer.

Aplique silicona en la parte inferior sin terminar y gírela para instalarla.

4.2



4.3



**DRAWER ADJUSTMENT (HOW TO REMOVE)**  
**RÉGLAGE DU TIROIR (COMMENT L'ENLEVER)**  
**AJUSTE DEL CAJÓN (CÓMO QUITARLO)**

\*If necessary, each drawer is designed to be removed or replaced:

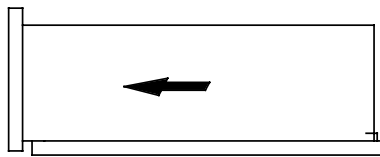
- 1.1. Pull out the drawer until the lock pins located at the bottom of the drawer are easy to reach.
- 1.2. Pull out the lock pins located at the bottom of the drawer to the sides to release the pins.
- 1.3. Lift the drawer from the front side.
- 1.4. Pull out the drawer to remove it.

\*Si nécessaire, chaque tiroir est conçu pour être retiré ou remplacé :

- 1.1. Tirez le tiroir jusqu'à ce que les goupilles de verrouillage situées au bas du tiroir soient faciles à atteindre.
- 1.2. Tirez les goupilles de verrouillage situées au bas du tiroir vers les côtés pour libérer les goupilles.
- 1.3. Soulevez le tiroir par l'avant.
- 1.4. Tirez sur le tiroir pour le retirer.

\*Si es necesario, cada gaveta está diseñada para ser removida o reemplazada:

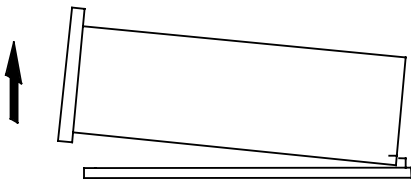
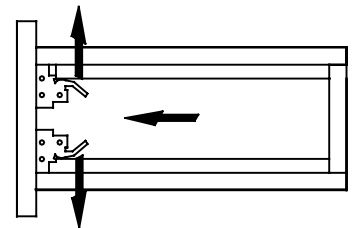
- 1.1. Extraiga el gaveta hasta que los pasadores de bloqueo ubicados en la parte inferior del gaveta sean fáciles de alcanzar.
- 1.2. Tire de los pasadores de bloqueo situados en la parte inferior del gaveta hacia los lados para liberar los pasadores.
- 1.3. Levante el gaveta desde el lado frontal.
- 1.4. Tire del gaveta para retirarlo.



**1.1**

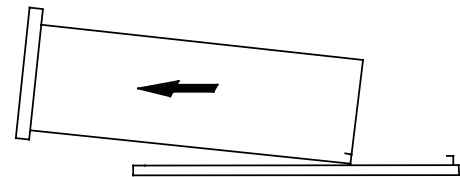
**1.2**

Bottom View  
 Vue de dessous  
 Vista inferior



**1.3**

**1.4**

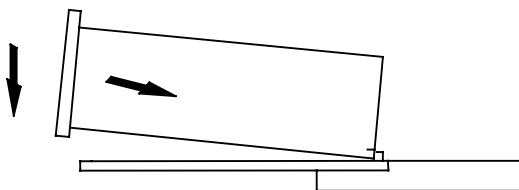


**DRAWER ADJUSTMENT (HOW TO INSTALL)**  
**RÉGLAGE DU TIROIR (COMMENT L'INSTALLER)**  
**AJUSTE DEL CAJÓN (CÓMO INSTALAR)**

- 2.1. Place the drawer back in first so that the drawer slides into the glide tab.
- 2.2. Put down and insert the drawer into the glides.
- 2.3. Completely slide in the drawer, then the drawer will automatically click in place.

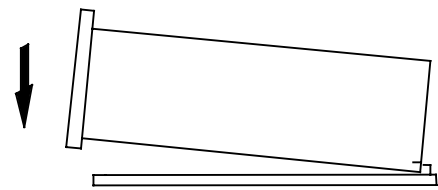
- 2.1. Remettez d'abord le tiroir en place de manière à ce qu'il glisse dans la patte de glissement.
- 2.2. Posez et insérez le tiroir dans les glissières.
- 2.3. Glissez complètement le tiroir, puis le tiroir s'enclenchera automatiquement en place.

- 2.1. Coloque primero el gaveta para que se deslice en la lengüeta de deslizamiento.
- 2.2. Baje e introduzca el gaveta en los deslizadores.
- 2.3. Deslice completamente el gaveta, luego el gaveta encajará automáticamente en su lugar.

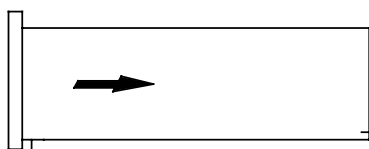


**2.1**

**2.2**



**2.3**



**SHELF ADJUSTMENT (HOW TO REMOVE)**  
**RÉGLAGE DE LA TABLETTE (COMMENT L'ENLEVER)**  
**AJUSTE DE LA ESTANTERÍA (CÓMO QUITARLA)**

\*Each shelf can be removed or repositioned to create more space:

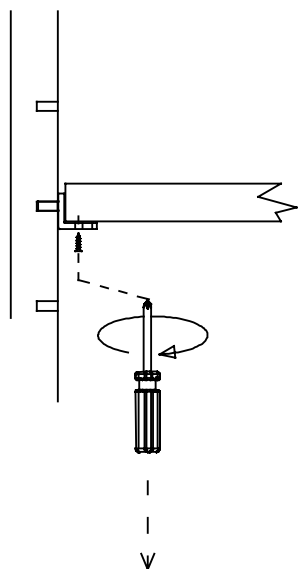
- 1.1. Uninstall the screws and remove the shelf.
- 1.2. Pull out the shelf holders.

\*Chaque étagère peut être retirée ou repositionnée pour créer plus d'espace :

- 1.1. Désinstaller les vis et retirer la tablette.
- 1.2. Retirez les supports d'étagère.

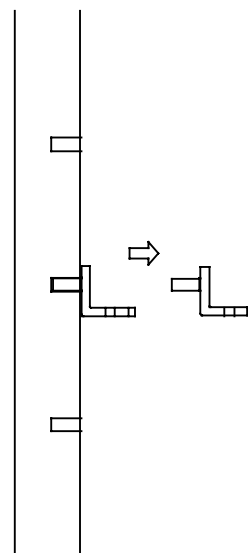
\*Cada estante puede ser retirado o reposicionado para crear más espacio:

- 1.1. Desmonte los tornillos y retire el estante.
- 1.2. Extraiga los soportes de las baldas.



1.1

1.2

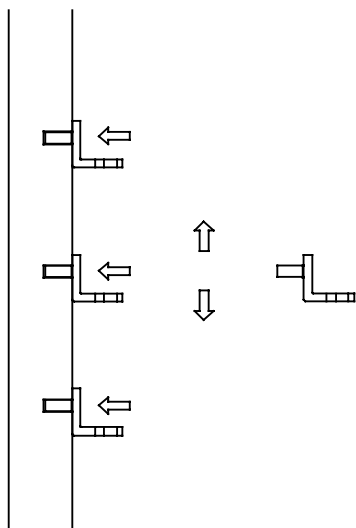


**SHELF ADJUSTMENT (HOW TO INSTALL)**  
**RÉGLAGE DE LA TABLETTE (COMMENT L'INSTALLER)**  
**AJUSTE DEL ESTANTE (CÓMO INSTALAR)**

- 1.1. Select your desired location and push the shelf holder into place on both the right and left sides.
- 1.2. Place the shelf onto the shelf holders. Make sure the shelf is properly level, and use screws to secure the shelf to the shelf holder.

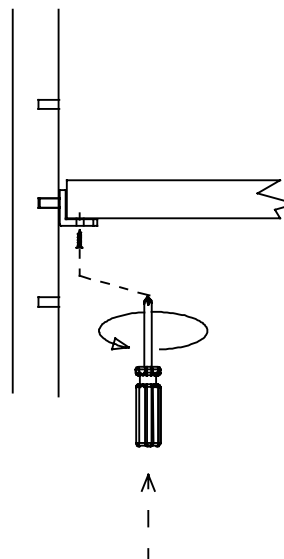
- 1.1. Sélectionnez l'emplacement souhaité et poussez le support de tablette en place sur les côtés droit et gauche.
- 1.2. Placez l'étagère sur les supports d'étagère. Assurez-vous que l'étagère est bien de niveau, et utilisez des vis pour fixer l'étagère sur le support d'étagère.

- 1.1. Seleccione la ubicación deseada y empuje el soporte del estante en su lugar, tanto en el lado derecho como en el izquierdo.
- 1.2. Coloque el estante en los soportes de estante. Asegúrese de que la balda esté bien nivelada y utilice tornillos para fijar la balda al soporte de la balda.



1.1

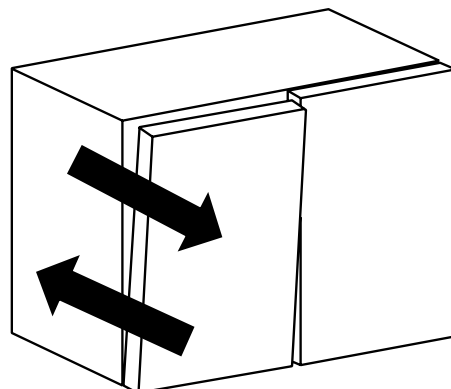
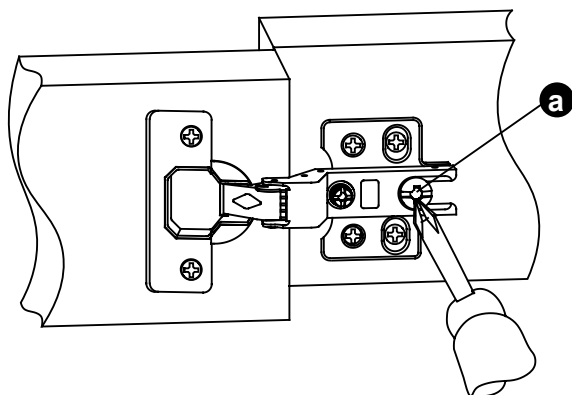
1.2



# HOW TO ADJUST THE DOOR'S POSITION COMMENT RÉGLER LA POSITION DE LA PORTE CÓMO AJUSTAR LA POSICIÓN DE LA PUERTA

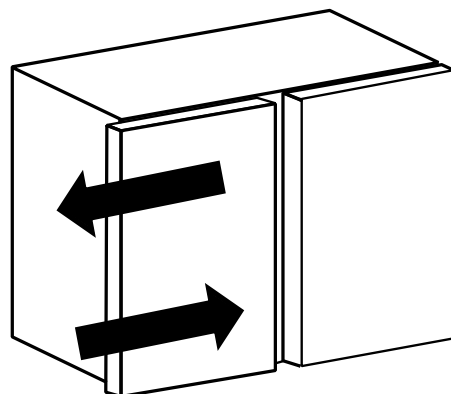
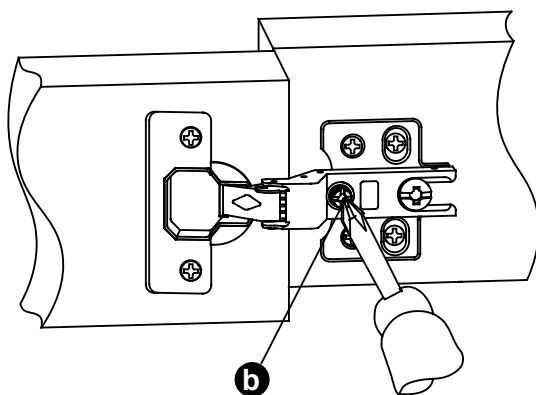
To adjust the door front In and Out in-depth, loosen screw (a), align the door, and tighten screw (a).  
Pour régler la profondeur d'entrée et de sortie de la porte, desserrer la vis (a), aligner la porte et serrer la vis (a).  
Para ajustar la profundidad de entrada y salida de la puerta, afloje el tornillo (a), alinee la puerta y apriete el tornillo (a).

1



To adjust the door front Left and Right, rotate the adjustment screw (b).  
Pour régler la façade de la porte à gauche et à droite, tournez la vis de réglage (b).  
Para ajustar el frente de la puerta a la izquierda y a la derecha, gire el tornillo de ajuste (b).

2



**MAINTENANCE AND CARE  
ENTRETIEN ET MAINTENANCE  
MANTENIMIENTO Y CUIDADO**

**Cabinet care-**

- For daily maintenance, use a wet cloth and a soft liquid cleaner and wipe dry.
- Never use abrasive cleaners or strong bleach, scrapers, metallic brushes, or other objects or any products which can graze or tarnish surfaces.

**Disclaimer: Natural Variations in Color and Pattern-**

- Due to the natural characteristics of wood and stone, the veneer, finish, and countertop of this product may exhibit variations in color, grain pattern, and texture. These natural differences are inherent to the material and are not considered defects. Each piece is unique, and the appearance may vary slightly from the product images or from piece to piece. By purchasing this product, you acknowledge and accept these natural variations as part of the beauty and uniqueness of the product.

**Vanity top care-**

- Stone countertops (Granite, Marble, etc.) are surprisingly resilient to stains and scratches. However, as a preventative measure, any spills on the stone surfaces should be wiped up within a reasonable amount of time. Don't let the liquid sit on the stone overnight. Stones are most prone to staining by oil and acid, so be sure to blot these spills up as soon as they happen. Follow up by cleaning the stone with mild non-abrasive soap and water.
- In bathrooms specifically, stone tends to attract soap scum, just like man-made tile. Rinse the vanity top with clean, hot water frequently.
- The use of sealers is also a powerful preventative measure. Your stone was sealed at the factory, but reapplication is necessary over time. How often is determined by the quality of the sealer used, and the frequency of use. We recommend using a penetrating non-toxic sealer for bath areas, but a food-safe sealer is typically not necessary.
- If stains and scratches do occur, there are many things you can do as a consumer to remove them. Remove oil-based stains with acetone, mineral spirits, or ammonia. Organic stains like coffee, tea, or juice can be removed with hydrogen peroxide, and mixed with a few drops of ammonia.

Water spots or rings are the most common problem with bath vanities and are caused by minerals left behind when water evaporates. These can be removed by buffing the spots gently with 00-gauge steel wool. Likewise, small nicks and scratches can often be removed in the same way. Larger scratches, chips, and resilient stains may require professional help. Please contact your local stonemason for details.

Remember the following list of DOs and DON'Ts:

- DO use preventative cleaning measures to keep your stone pristine.
- DO use sealers, applied according to the product-specific directions.
- DO blot spills quickly, and wash with mild soap and warm water.
- DON'T use harsh bathroom cleaners or grout cleaners on any natural stone.
- DON'T worry if you get a significant stain or scratch that your stone investment is ruined. Virtually anything can be fixed with professional help.

**MAINTENANCE AND CARE  
ENTRETIEN ET MAINTENANCE  
MANTENIMIENTO Y CUIDADO**

**Entretien du meuble-**

- Pour l'entretien quotidien, utilisez un chiffon humide et un nettoyant liquide doux, puis essuyez.
- N'utilisez jamais de nettoyeurs abrasifs ou d'eau de Javel forte, de grattoirs, de brosses métalliques ou d'autres objets ou produits qui peuvent effleurer ou ternir les surfaces.

**Avis de non-responsabilité : Variations naturelles de la couleur et du motif-**

- En raison des caractéristiques naturelles du bois et de la pierre, le placage, la finition et le comptoir de ce produit peuvent présenter des variations de couleur, de grain et de texture. Ces différences naturelles sont inhérentes au matériau et ne sont pas considérées comme des défauts. Chaque pièce est unique et l'apparence peut varier légèrement par rapport aux images du produit ou d'une pièce à l'autre. En achetant ce produit, vous reconnaissez et acceptez ces variations naturelles comme faisant partie de la beauté et du caractère unique du produit.

**Entretien du plan vasque-**

- Les comptoirs de pierres tels que le granite ou le marbre résistent très bien à la décoloration et sont pratiquement impossibles à érafler. À titre préventif, il faut toutefois bien essuyer la pierre après chaque utilisation. Éviter d'y laisser du liquide durant plusieurs heures. La pierre naturelle est plus susceptible de décolorée au contact de l'huile ou de l'acide, donc s'assurer d'éponger immédiatement la flaque. Terminer en nettoyant avec un savon non abrasif et de l'eau.
- Plus particulièrement dans les salles de bain, la pierre retient les résidus de savon tout comme les carreaux artisanaux. Rincer fréquemment la surface du meuble-lavabo avec de l'eau chaude.
- L'application d'un scellant est également fortement conseillée. Un scellant a été appliqué à la manufacture, toutefois suite à une longue utilisation, une nouvelle application est nécessaire. La fréquence de nouvelles applications est déterminée par la qualité du scellant et l'utilisation du meuble-lavabo. Il est recommandé d'utiliser un scellant pour salle de bain. Un scellant de grade alimentaire n'est pas essentiel.
- S'il y a apparition d'éraflures ou de décoloration, il y a quelques moyens pour s'en débarrasser. Enlever les taches d'huile avec de l'acétone, de l'essence minérale ou de l'ammoniaque. La décoloration par liquide naturelle telle que le café, le thé ou le jus se nettoie avec un mélange de peroxyde d'hydrogène et quelques gouttes d'ammoniaque.

Dans les salles de bain, les taches d'eau ou les cernes sont le problème le plus fréquent et sont causés par le dépôt de minéraux laissé lors de l'évaporation de l'eau. Ces taches peuvent être enlevées en polissant doucement la surface avec une laine décapage #00. Les entailles et les éraflures peuvent être enlevées de la même manière. Les grosses éraflures, les éclats ou la décoloration persistante requièrent l'aide d'un professionnel. Faire appel à un maçon pour plus de renseignements.

Liste de choses à faire et à ne pas faire:

- NETTOYER la pierre de manière préventive afin de la garder à l'état neuf.
- APPLIQUER un scellant en suivant les instructions du détaillant.
- ESSUYER rapidement les taches et nettoyer avec un savon non abrasif et de l'eau chaude.
- NE PAS UTILISER de produit nettoyant corrosif pour salle de bain ou de l'enduit pour joint.
- NE PAS S'EN FAIRE s'il y a apparition d'éraflures ou de décoloration. Tout peut s'enlever avec l'aide d'un professionnel.

**MAINTENANCE AND CARE  
ENTRETIEN ET MAINTENANCE  
MANTENIMIENTO Y CUIDADO**

**Cuidado del armario-**

- Para el mantenimiento diario, utilice un paño húmedo y un limpiador líquido suave y séquelo.
- No utilice nunca limpiadores abrasivos o lejía fuerte, raspadores, cepillos metálicos u otros objetos o productos que puedan rozar o deslustrar las superficies.

**Descargo de responsabilidad: Variaciones naturales en el color y el dibujo-**

- Debido a las características naturales de la madera y la piedra, la chapa, el acabado y la encimera de este producto pueden presentar variaciones de color, veteado y textura. Estas diferencias naturales son inherentes al material y no se consideran defectos. Cada pieza es única y su aspecto puede variar ligeramente con respecto a las imágenes del producto o de una pieza a otra. Al comprar este producto, usted reconoce y acepta estas variaciones naturales como parte de la belleza y singularidad del producto.

**Cuidado de la encimera del lavabo-**

- Las encimeras de piedras (Granito, mármol, etc.) son sorpresivamente resistentes a manchas, y es prácticamente imposible rayarlas. Sin embargo, como medida preventiva, cualquier derrame sobre las superficies de la piedra debe ser limpiado dentro de un tiempo razonable. No deje que ningún líquido se quede sobre la piedra durante la noche. Las piedras tienden más a ser manchadas con aceite o ácido, de modo que trate de secar estos derrames tan pronto ocurran. Limpie luego la piedra con un jabón suave no abrasivo y agua.
- En baños específicamente, la piedra tiende a atraer espuma de jabón, al igual que las baldosas fabricadas. Limpie la superficie del mueble del tocador frecuentemente, con agua caliente.
- El uso de sellantes también es una medida preventiva poderosa. Su piedra fue sellada en fábrica, pero una nueva aplicación es necesaria con el tiempo. La periodicidad dependerá de la calidad del sellante utilizado, y la frecuencia del uso. Recomendamos el uso de un sellante penetrante para áreas de baño, ya que aquí no se necesita realmente un sellante seguro para zonas de alimentos.
- Si APARECEN manchas y rayones, hay muchas cosas que usted como consumidor puede hacer para quitarlos. Quite con acetona, alcoholes minerales o amoníaco. Las manchas orgánicas como aquellas de café, té o jugo se pueden quitar con peróxido de hidrógeno, mezclado con algunas gotas de amoníaco.

Las manchas o anillos de agua son los problemas más comunes con los tocadores de baño, y son causadas por los minerales residuales de la evaporación de agua. Éstas se pueden quitar frotando las manchas suavemente con unas esponjillas de acero de grano 00. Igualmente, generalmente se pueden quitar pequeñas muescas y rayones de la misma manera. Las manchas mayores, desportilladuras y manchas rebeldes pueden requerir de ayuda profesional. Póngase en contacto con su labrador de piedra local para más detalles.

Recuerde la siguiente lista de SÍ y NO:

- SÍ debe recurrir a medidas preventivas de limpieza para mantener su piedra impecable.
- SÍ debe usar sellantes, aplicados de acuerdo las instrucciones específicas del producto.
- SÍ debe limpiar rápidamente los derrames, y lave con un jabón suave y agua tibia.
- NO use limpiadores de baños fuertes ni limpiadores a base de lechada de cemento sobre ninguna piedra natural.
- NO se preocupe de que se vaya a dañar su inversión en piedra si encuentra una mancha o un rayón importante. Prácticamente todo se puede reparar con ayuda profesional.

## WARRANTY NOT VALID IN MEXICO

### LIMITED 1 YEAR WARRANTY

This warranty applies to the DISTRIBUTOR vanities installed for commercial and residential use.

The DISTRIBUTOR warrants that, when installed in accordance with the Recognized Plumbing Industry Practice, the vanities are free of manufacturing defects for a period of one (1) year from the date of purchase.

We guarantee your satisfaction with each vanity. Should any vanity not meet your satisfaction due to a visual defect, simply return it to your retailer with the original packaging, PRIOR TO INSTALLATION, for a replacement.

This warranty applies only to the original purchaser and installation site and is not transferable.

### INFORMATION ABOUT YOUR WARRANTY COVERAGE

This warranty does not cover damages or failure attributable to:

- ▶ Vanities installed with obvious visual defects.
- ▶ Defects or damages to vanities caused by installation that does not comply strictly with the instructions set forth in the DISTRIBUTOR's installation manual.
- ▶ Defects or damage to vanities caused by severe accidents (e.g., fire, impacts).
- ▶ Damage caused by flooding or standing water from leaking pipes, faucets, household appliances, etc; up to and including flooding and any damage caused by acts of God.

### FOR WARRANTY SERVICE

- To make a claim, contact the DISTRIBUTOR no later than 30 days following the date of discovery or detection of defect.
- Proof of purchase, such as the bill of sale is mandatory when requesting warranty service.
- The DISTRIBUTOR reserves the right to designate a representative to inspect the vanity for analysis.
- No unauthorized person, installer, dealer, agent or employee of th DISTRIBUTOR or any representative is entitled to assume any liability on behalf of the DISTRIBUTOR relating to the sale of this product or has the authority to increase or alter the obligations or limitations of this warranty.

For Australia Only:

Our goods come with guarantees that cannot be excluded under the Australian Consumer Law.

You are entitled to a replacement or refund for a major failure and for compensation for any other reasonably foreseeable loss or damage.

You are also entitled to have the goods repaired or replaced if the goods fail to be of acceptable quality and the failure does not amount to a major failure.

THE SOLE REMEDY PROVIDED BY THIS WARRANTY IS THE REPAIR OR REPLACEMENT OF DEFECTIVE PRODUCTS.

THIS WARRANTY DOES NOT COVER THE COST OF REMOVAL OR INSTALLATION OF NEW PRODUCTS. THE WARRANTY WILL BE VOID IF THIS ITEM IS INSTALLED WITH OBVIOUS VISUAL DEFECTS.

## CETTE GARANTIE N'EST PAS VALIDE AU MEXIQUE

### GARANTIE LIMITÉE DE 1 AN

Cette garantie s'applique aux meubles-lavabo du DISTRIBUTEUR installés pour une utilisation résidentielle ou commerciale.

Le DISTRIBUTEUR garantie que, lorsqu'installés selon les instructions d'installation, les meubles-lavabo seront exempts de défauts de fabrication pour UN (1) an après la date d'achat.

Nous garantissons votre satisfaction avec chacun de nos meubles-lavabo. Si un meuble-lavabo n'est pas satisfaisant à cause d'un défaut visuel apparent, veuillez simplement le retourner dans son emballage d'origine chez votre détaillant, AVANT L'INSTALLATION, pour un échange.

Cette garantie s'applique uniquement à l'acheteur et au site d'installation initial, et elle n'est pas transférable.

### INFORMATION SUR LA COUVERTURE DE VOTRE GARANTIE

En outre des exclusions et des restrictions décrites précédemment, les présentes garanties limitées ne couvrent pas les dommages résultant des causes suivantes:

- ▶ Meubles-lavabo installés avec un défaut visuel évident.
- ▶ Défauts ou dommages des meubles-lavabo provoqués par l'installation qui ne se conforme pas aux instructions mentionnés dans les informations d'installation des meubles-lavabo du DISTRIBUTEUR.
- ▶ Défauts ou dommages aux produits provoqués par des incidents graves (ex. feu, impacts).
- ▶ Dommages provoqués par une inondation, par une fuite de tuyaux, de robinets, etc.; jusqu'à et incluant des inondations ou des dommages provoqués par des catastrophes naturelles.

### POUR UN SERVICE SUR LA GARANTIE

- Pour émettre une réclamation, veuillez communiquer avec le DISTRIBUTEUR au plus tard 30 jours suivant la date de la découverte d'un défaut.
- Une preuve d'achat, tel que la facture est demandée lors d'une requête d'un service sur la garantie.
- Le DISTRIBUTEUR se réserve le droit d'assigner un représentant pour inspecter le meuble-lavabo pour analyse.
- Aucun distributeur, détaillant, installateur, représentant, agent ou employé associé directement ou indirectement au DISTRIBUTEUR ne peut, d'aucune façon, modifier ou bonifier les conditions, exclusions, ou restrictions écrites des présentes garanties limitées.

Pour l'Australie seulement :

Nos articles sont offerts avec des garanties qui ne peuvent connaître d'exclusions au regard de la loi australienne sur la protection des consommateurs.

Vous avez droit au remplacement ou au remboursement en cas de défaillance majeure de votre article ainsi qu'à une compensation en cas de perte ou de dommage prévisible.

Vous avez aussi droit à la réparation ou au remplacement de l'article s'il n'est pas d'une qualité acceptable et que la défaillance n'est pas majeure.

LA SEULE SOLUTION FOURNIE PAR CETTE GARANTIE EST LA RÉPARATION OU LE REMPLACEMENT DES PRODUITS DÉFECTUEUX.

CETTE GARANTIE NE COUVRE PAS LE COÛT DE LA POSE OU DU DÉMONTAGE DU NOUVEAU PRODUIT.

CETTE GARANTIE SERA ANNULÉE SI LE PRODUIT EST INSTALLÉ AVEC DES DÉFAUTS VISUELS ÉVIDENTS.

## GARANTIA NO VALIDA PARA MÉXICO

### TADA DE 1 AÑO

Esta garantía se aplica a los muebles de lavabo del DISTRIBUIDOR instalado para usos comercial y residencial.

El DISTRIBUIDOR garantiza que, cuando son instalados según las Prácticas reconocidas de la industria de la plomería, los muebles de lavabo están libres de defectos de fabricación por un periodo de un (1) año a partir de la fecha de compra.

Garantizamos su satisfacción con cada mueble de lavabo. Si un mueble de lavabo no es satisfactorio debido a un defecto visual, sólo tiene que devolverlo en su empaque original a su vendedor, ANTES DE LA INSTALACIÓN, para que sea reemplazado.

Esta garantía se aplica únicamente al comprador y al sitio de instalación originales y no es transferible.

### INFORMACIÓN ACERCA DE LA COBERTURA DE SU GARANTÍA

Esta garantía no cubre daños o fallas atribuidos a:

- ▶ Muebles de lavabo instalados con defectos visuales obvios.
- ▶ Defectos o daños en muebles de lavabo causados por instalación no conforme con las estrictas instrucciones detalladas las Prácticas reconocidas de la industria de la plomería.
- ▶ Defectos o daños causados por accidentes severos (ejemplo, incendio, impactos).
- ▶ Daño causado por inundación o aguas estancadas de tubería, grifos o electrodomésticos con fuga de agua, etc., hasta e incluyendo inundaciones y cualquier daño causado por acto de la naturaleza.

### PARA SERVICIOS BAJO GARANTÍA

- Para hacer una reclamación, contacte el DISTRIBUIDOR a más tardar 30 días después de la fecha de descubrimiento o detección del defecto.
- Es obligatorio presentar una prueba de compra, tal como la factura de venta al solicitar servicio bajo garantía.
- El DISTRIBUIDOR se reserva el derecho de designar un representante para inspeccionar el mueble de lavabo para fines de análisis.
- Ninguna persona no autorizada, instalador, vendedor, agente o empleado del DISTRIBUIDOR o ningún representante tiene el derecho de asumir ninguna responsabilidad a nombre del DISTRIBUIDOR con relación a la venta de este producto, ni tiene la autoridad para aumentar o alterar las obligaciones o limitaciones de esta garantía.

Sólo para Australia:

Nuestros productos cuentan con garantías que no pueden excluir bajo las Leyes del Consumidor de Australia.

Usted tiene derecho a un cambio o devolución en caso de un fallo importante y a una compensación por cualquier otra pérdida o daño razonablemente previsible.

También tiene derecho a la reparación o reemplazo de los bienes, si éstos no cumplen con una calidad aceptable y el fallo no constituye un fallo importante.

EL ÚNICO REMEDIO PROPORCIONADO POR ESTA GARANTÍA ES LA REPARACIÓN O EL REPLAZO DE PRODUCTOS DEFECTUOSOS.

ESTA GARANTÍA NO CUBRE COSTOS DE DESINSTALACIÓN NI DE INSTALACIÓN DEL NUEVO PRODUCTO.

LA GARANTÍA SERÁ NULA SI ESTE ARTÍCULO ES INSTALADO CON DEFECTOS VISUALES OBVIOS.