

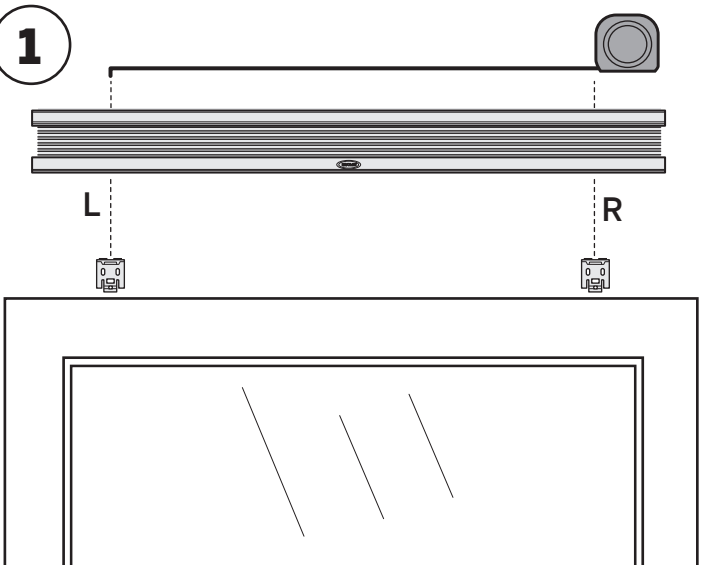
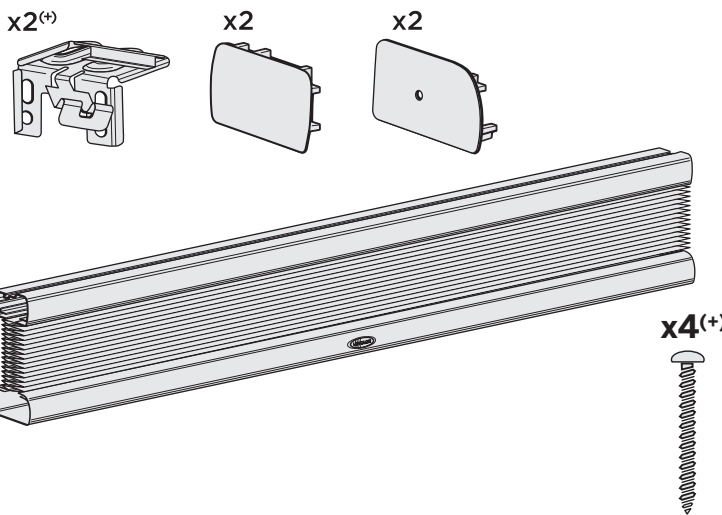
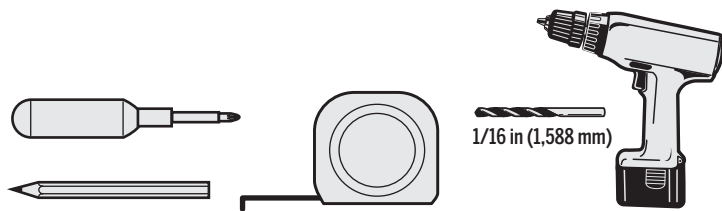
# LEVOLOR

## Cellular Shades Outside Mount Installation Instructions

Persianas celulares  
Instrucciones de instalación con montaje exterior

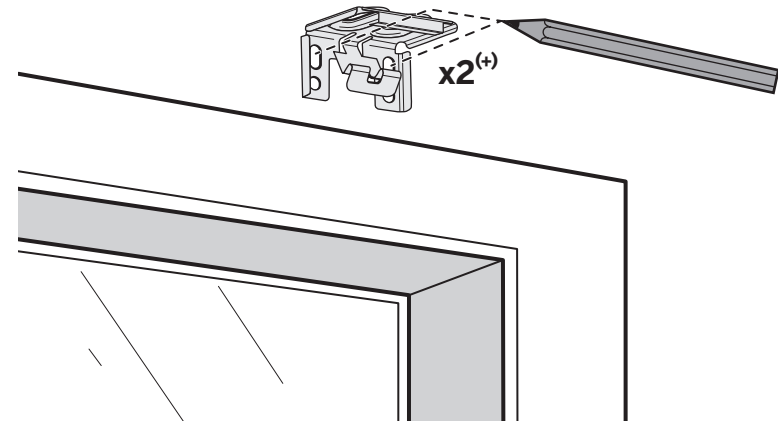
Stores Cellulaires  
Instructions d'installation à l'extérieur du châssis

READ ALL INSTRUCTIONS BEFORE INSTALLATION.  
LEA TODAS LAS INSTRUCCIONES ANTES DE LA INSTALACIÓN.  
LISEZ TOUTES LES INSTRUCTIONS AVANT DE COMMENCER L'INSTALLATION.

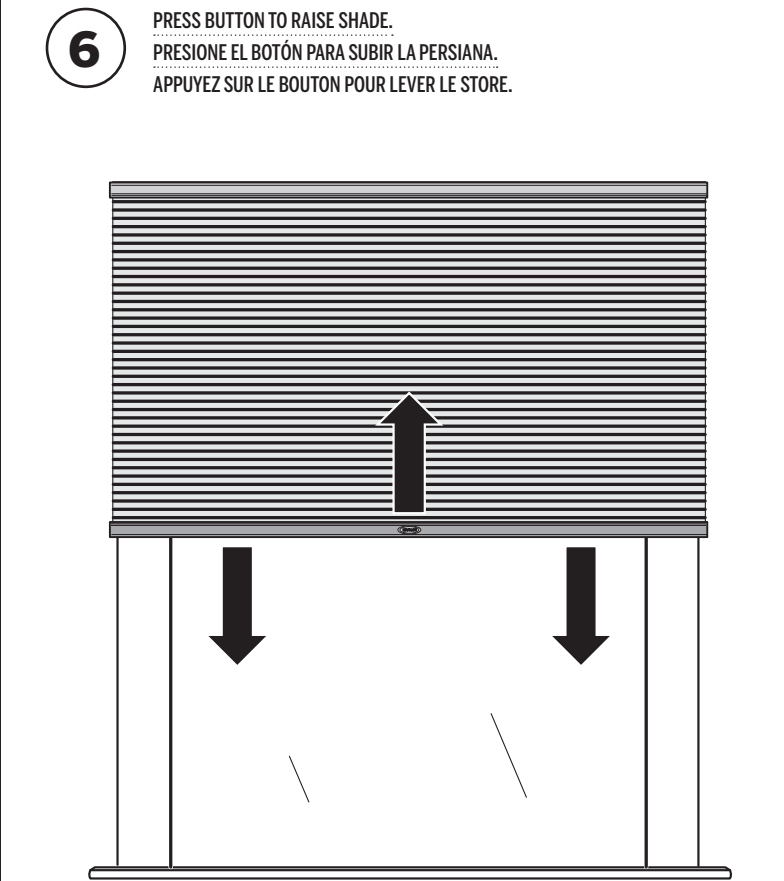
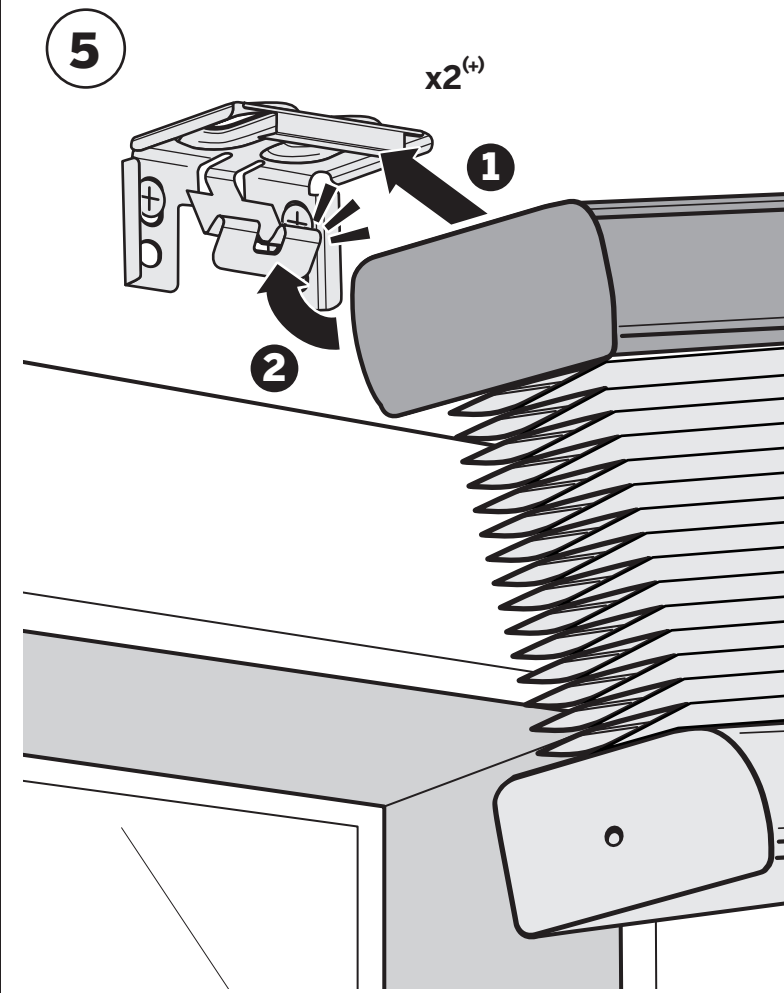
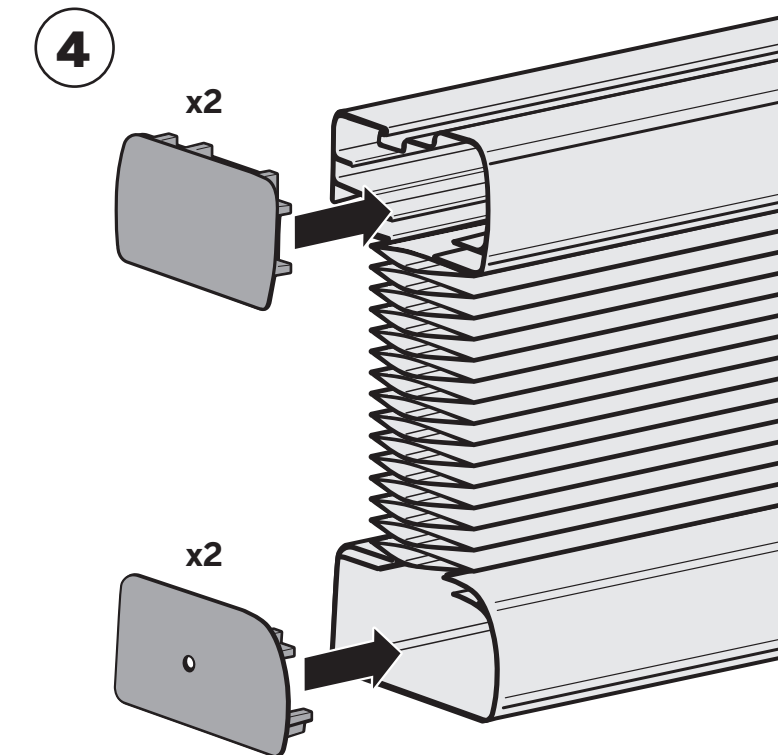


**2** MARK BRACKET PLACEMENT. DRILL PILOT HOLES.  
MARQUE LA UBICACIÓN DE LA ABRAZADERA. TALADRE ORIFICIOS GUÍA.  
MARQUEZ L'EMPLACEMENT DES SUPPORTS. PERCEZ DES AVANT-TRous.

FOR SHADES 48 IN AND WIDER, EVENLY SPACE SUPPORT BRACKET(S).  
PARA PERSIANAS DE 121,92 CM DE ANCHO Y MÁS, COLOQUE ABRAZADERAS DE SOPORTE EN EL CENTRO DEL CORTINERO.  
POUR LES STORES DE 121,92 CM ET PLUS, PLACEZ LE SUPPORT AU MILIEU DU CAISSON



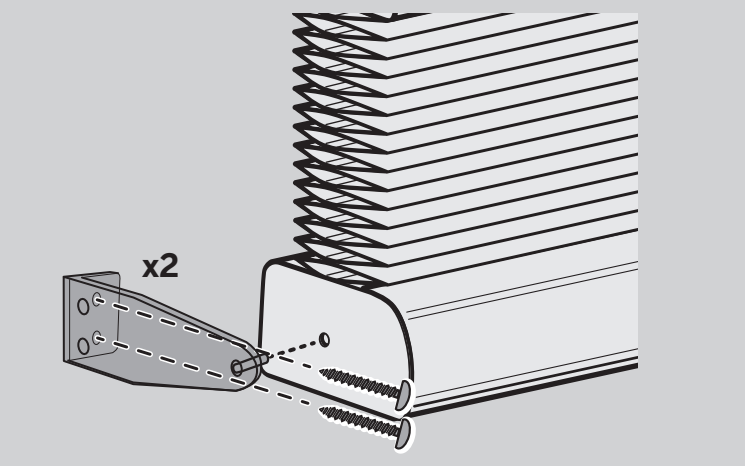
**3** WALL ANCHORS MAY BE REQUIRED FOR SECURE ATTACHMENT  
ES POSIBLE QUE SE REQUIERAN ANCLAS DE EXPANSIÓN PARA PARED CON EL FIN DE ASEGURAR LA FIJACIÓN  
IL POURRAIT ÊTRE NÉCESSAIRE D'INSTALLER DES CHEVILLES D'ANCRAGE POUR ASSURER UNE FIXATION SOLIDE



OPTIONAL INSTRUCTIONS  
INSTRUCCIONES OPCIONALES  
INSTRUCTIONS FACULTATIVES

SOLD SEPARATELY  
SE VENDEN POR SEPARADO  
MATÉRIEL VENDU SÉPARÉMENT

HOLD DOWN BRACKETS  
SUJETE LAS ABRAZADERAS  
SUPPORTS POUR MAINTENIR



PACKAGE MAY CONTAIN EXTRA PARTS.  
FOLLOW INSTRUCTIONS. DO NOT USE EXTRA PARTS.

**Statement of Warranty**  
We proudly extend a limited lifetime warranty on the enclosed LEVOLOR product. Please visit [LEVOLOR.com/warranty](http://LEVOLOR.com/warranty) or contact customer service for details.

ES POSIBLE QUE EL PAQUETE CONTenga PIEZAS ADICIONALES.  
SIGA LAS INSTRUCCIONES. NO UTILICE LAS PIEZAS ADICIONALES.

**Declaración de garantía**  
Les ofrecemos con orgullo una garantía limitada de por vida para el producto LEVOLOR adjunto. Visite [LEVOLOR.com/warranty](http://LEVOLOR.com/warranty) o póngase en contacto con el Departamento de Servicio al Cliente para obtener detalles.

L'EMBALLAGE PEUT CONTENIR DES PIÈCES SUPPLÉMENTAIRES.  
SUIVEZ LES INSTRUCTIONS. N'UTILISEZ PAS LES PIÈCES SUPPLÉMENTAIRES.

**Énoncé de garantie**  
C'est avec fierté que nous offrons une garantie à vie limitée pour ce produit LEVOLOR. Visitez le site [LEVOLOR.com/warranty](http://LEVOLOR.com/warranty) ou communiquez avec le service à la clientèle pour plus de détails.

CONSUMER HELPLINE  
LÍNEA DE AYUDA AL CLIENTE  
SERVICE D'ASSISTANCE AUX CONSOMMATEURS  
(8:00 am – 6:00 pm EST)  
USA: 800-538-6567 | CANADA: 800-850-4555

For more info visit [LEVOLOR.com](http://LEVOLOR.com)  
Visite [LEVOLOR.com](http://LEVOLOR.com) para obtener más información  
Pour plus d'informations, visitez le site [LEVOLOR.com](http://LEVOLOR.com)

© 2018 LEVOLOR. All Rights Reserved. 1000325 17-0075-008

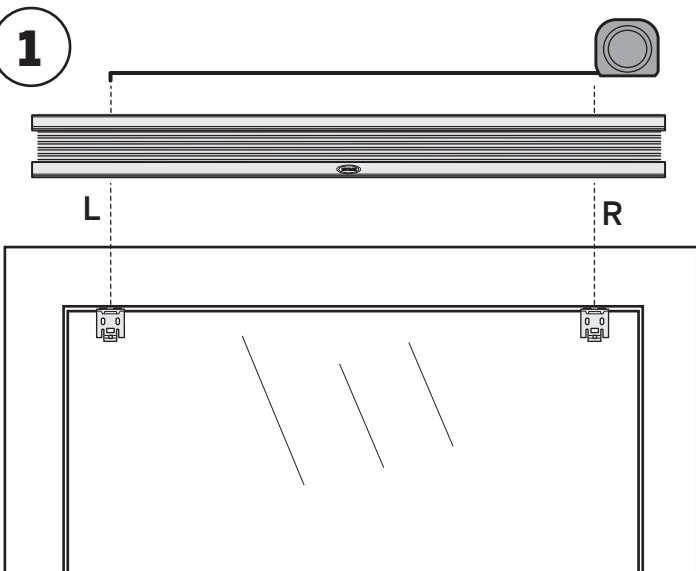
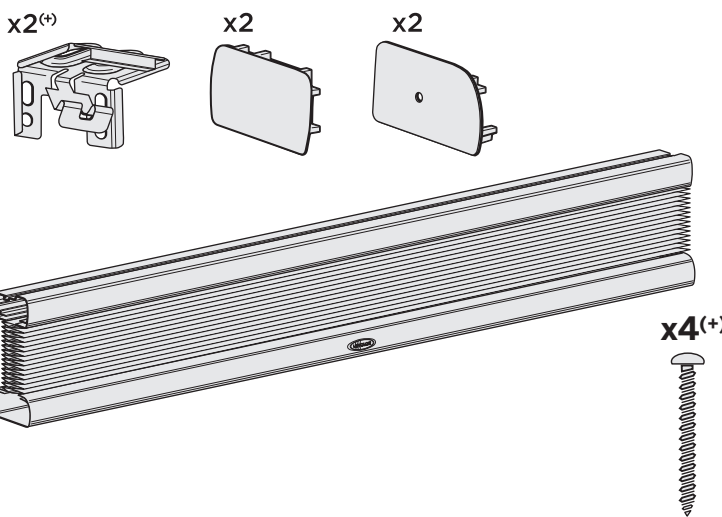
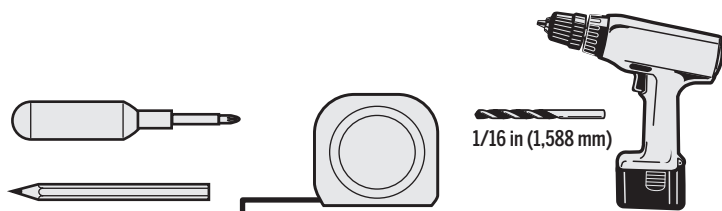
# LEVOLOR

## Cellular Shades Inside Mount Installation Instructions

## Persianas celulares Instrucciones de instalación con montaje interior

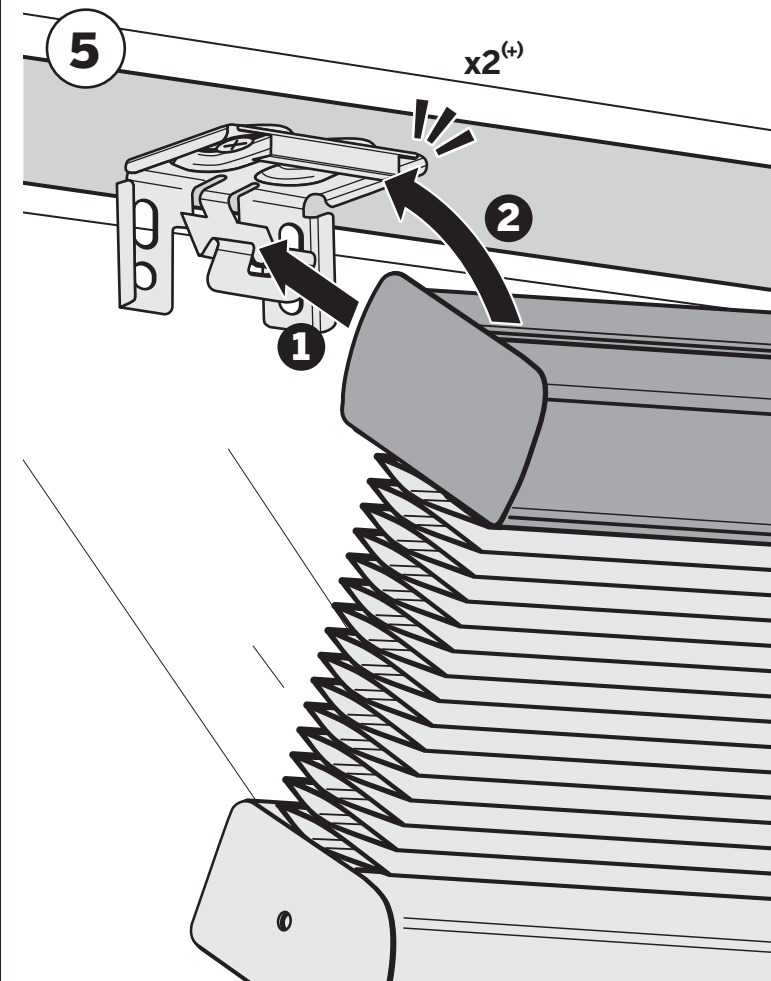
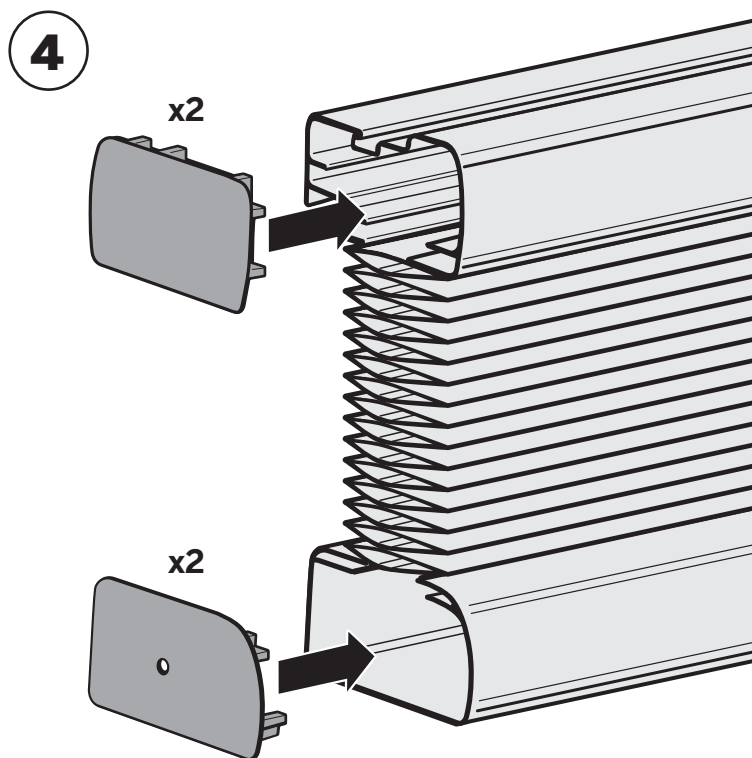
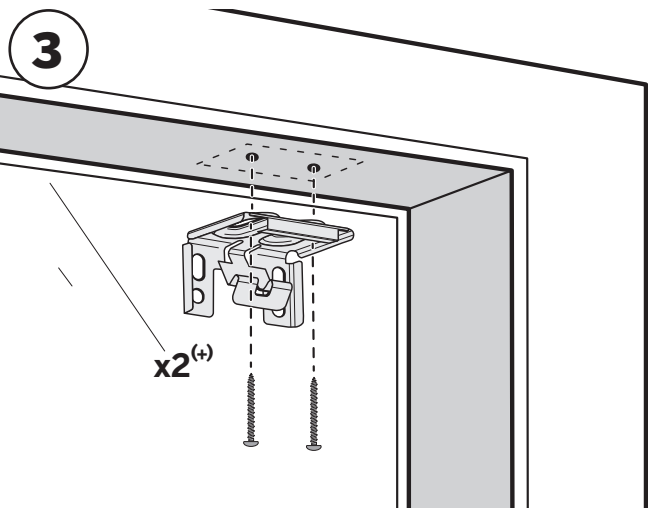
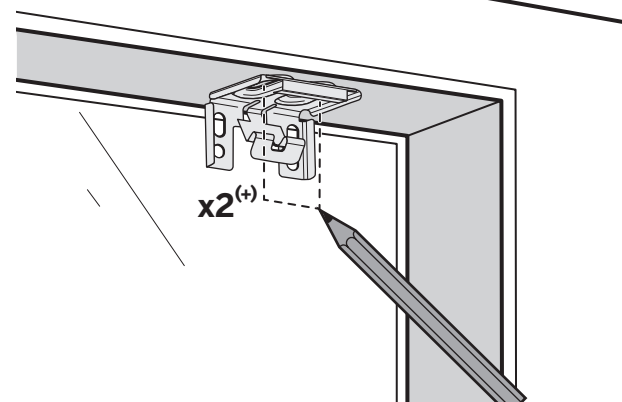
## Stores Cellulaires Instructions d'installation à l'intérieur du châssis

READ ALL INSTRUCTIONS BEFORE INSTALLATION.  
LEA TODAS LAS INSTRUCCIONES ANTES DE LA INSTALACIÓN.  
LISEZ TOUTES LES INSTRUCTIONS AVANT DE COMMENCER L'INSTALLATION.

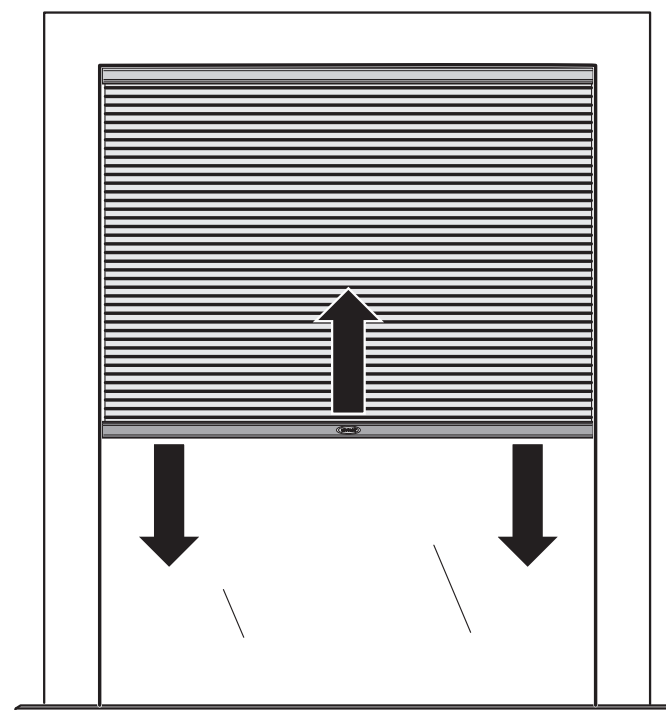


**2** MARK BRACKET PLACEMENT. DRILL PILOT HOLES.  
MARQUE LA UBICACIÓN DE LA ABRAZADERA. TALADRE ORIFICIOS GUÍA.  
MARQUEZ L'EMPLACEMENT DES SUPPORTS. PERCEZ DES AVANT-TRous.

FOR SHADES 48 IN AND WIDER, EVENLY SPACE SUPPORT BRACKET(S).  
PARA PERSIANAS DE 121,92 CM DE ANCHO Y MÁS, COLOQUE ABRAZADERAS DE SOPORTE EN EL CENTRO DEL CORTINERO.  
POUR LES STORES DE 121,92 CM ET PLUS, PLACEZ LE SUPPORT AU MILIEU DU CAISSON



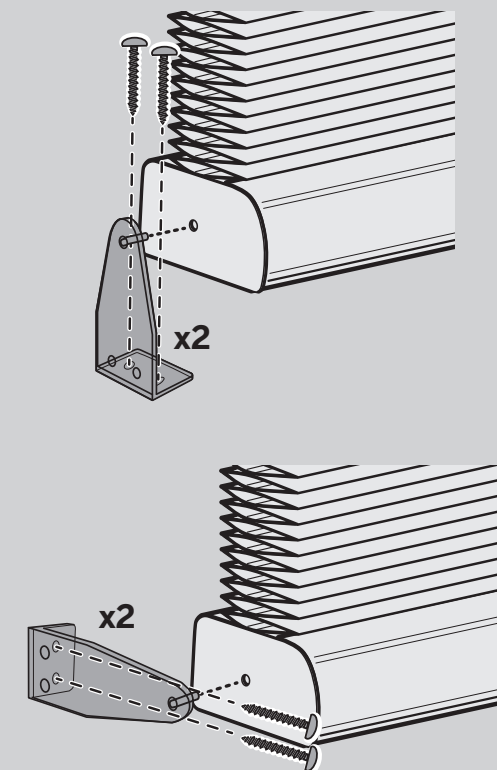
**6** PRESS BUTTON TO RAISE SHADE.  
PRESIONE EL BOTÓN PARA SUBIR LA PERSIANA.  
APPUYEZ SUR LE BOUTON POUR LEVER LE STORE.



## OPTIONAL INSTRUCTIONS INSTRUCCIONES OPCIONALES INSTRUCTIONS FACULTATIVES

SOLD SEPARATELY  
SE VENDEN POR SEPARADO  
MATÉRIEL VENDU SÉPARÉMENT

HOLD DOWN BRACKETS  
SUJETE LAS ABRAZADERAS  
SUPPORTS POUR MAINTENIR



PACKAGE MAY CONTAIN EXTRA PARTS.  
FOLLOW INSTRUCTIONS. DO NOT USE EXTRA PARTS.

**Statement of Warranty**  
We proudly extend a limited lifetime warranty on the enclosed LEVOLOR product.  
Please visit [LEVOLOR.com/warranty](http://LEVOLOR.com/warranty) or contact customer service for details.

ES POSIBLE QUE EL PAQUETE CONTenga PIEZAS ADICIONALES.  
SIGA LAS INSTRUCCIONES. NO UTILICE LAS PIEZAS ADICIONALES.

### Declaración de garantía

Les ofrecemos con orgullo una garantía limitada de por vida para el producto LEVOLOR adjunto. Visite [LEVOLOR.com/warranty](http://LEVOLOR.com/warranty) o póngase en contacto con el Departamento de Servicio al Cliente para obtener detalles.

L'EMBALLAGE PEUT CONTENIR DES PIÈCES SUPPLÉMENTAIRES.  
SUIVEZ LES INSTRUCTIONS. N'UTILISEZ PAS LES PIÈCES SUPPLÉMENTAIRES.

### Énoncé de garantie

C'est avec fierté que nous offrons une garantie à vie limitée pour ce produit LEVOLOR. Visitez le site [LEVOLOR.com/warranty](http://LEVOLOR.com/warranty) ou communiquez avec le service à la clientèle pour plus de détails.

CONSUMER HELPLINE  
LÍNEA DE AYUDA AL CLIENTE  
SERVICE D'ASSISTANCE AUX CONSOMMATEURS

(8:00 am – 6:00 pm EST)  
USA: 800-538-6567 | CANADA: 800-850-4555

For more info visit [LEVOLOR.com](http://LEVOLOR.com)  
Visite [LEVOLOR.com](http://LEVOLOR.com) para obtener más información  
Pour plus d'informations, visitez le site [LEVOLOR.com](http://LEVOLOR.com)