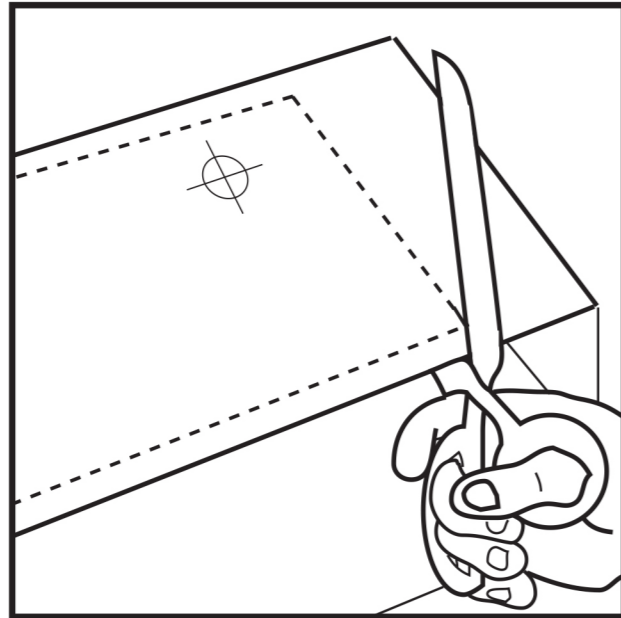


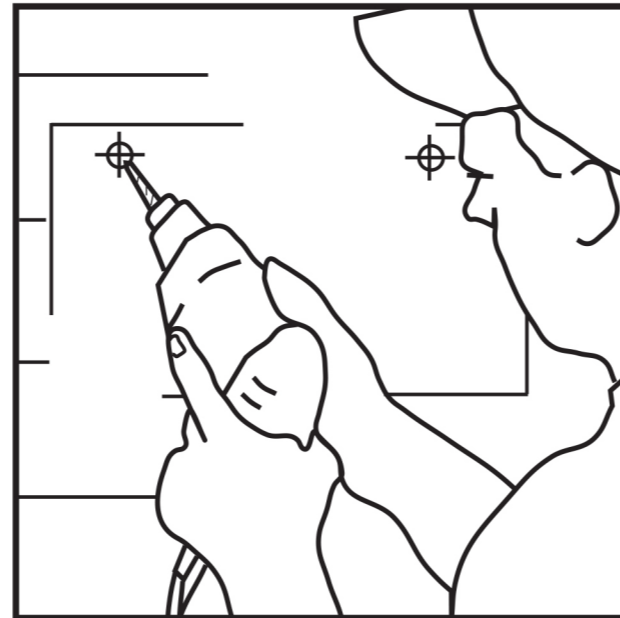
# INSTALLATION INSTRUCTIONS INSTRUCCIONES DE INSTALACION

## Step 1. Paso 1.



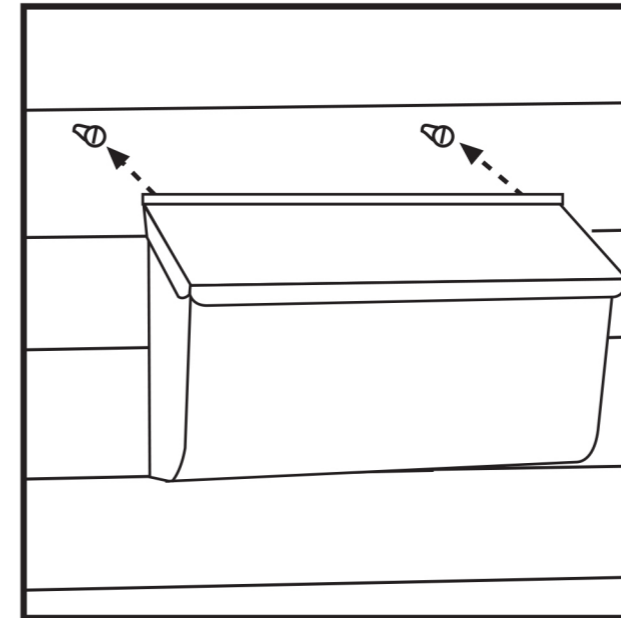
Cut out template for installation.  
Recorte de plantilla para su instalación.

## Step 2. Paso 2.



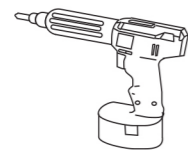
Drill holes. Install mounting hardware.  
Perforar los agujeros. Instalar el hardware de montaje.

## Step 3. Paso 3.



Hang mailbox.  
Cuelgue buzón.

### Tools and Supplies Required Se requieren herramientas y suministros



Drill  
Taladro



Scissors  
Tijeras



Level / Nivel  
(Recommended /  
Recomendado)

## L4009WW0

This wall-mount unit is intended to be mounted under a covered area in a way that prevents rain from running between the mailbox and the wall on which it is mounted.

Esta unidad de montaje en pared está destinada a ser instalada en un área cubierta donde la lluvia no penetre entre el buzón y la pared donde está montado.

©2016 Gibraltar Industries. All rights reserved.  
Postmaster logo™ and Gibaltars Industries™ are trademarks of Gibraltar Industries.

©2016 Gibraltar Industries. Todos los derechos reservados.  
Postmaster logo™ y Gibaltars Industries™ son marcas comerciales de Gibraltar Industries.

**SOLAR GROUP** Inc.  
A DIVISION OF

**GIBALTAR**™  
INDUSTRIES

*Thank you for your business.  
Gracias por hacer negocios con nosotros.*  
-The Solar Group, Inc.

[www.gibaltarmailboxes.com](http://www.gibaltarmailboxes.com)

MADE IN CHINA  
HECHO EN CHINA