

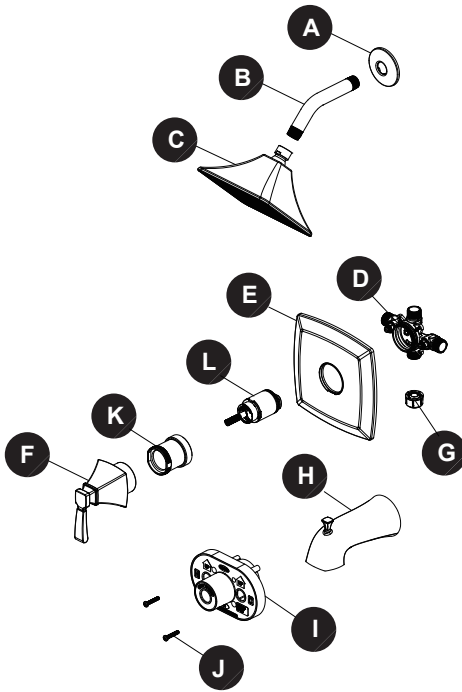
**ATTACH YOUR RECEIPT HERE**

Serial Number \_\_\_\_\_ Purchase Date \_\_\_\_\_



**Questions, problems, missing parts?** Before returning to your retailer, call our customer service department at 1-866-439-9800, 8 a.m. - 8 p.m., EST, Monday - Sunday.

**PACKAGE CONTENTS**



PART	DESCRIPTION	QUANTITY
A	Shower Flange	1
B	Shower Arm	1
C	Showerhead	1
D	Valve Body	1
E	Escutcheon	1
F	Handle Assembly	1
G	Plug	1
H	Tub Spout	1
I	Plaster guard	1
J	Screw	2
K	Bonnet (Preassembled to Valve Body (D))	1
L	Cartridge (Preassembled to Valve Body (D))	1



## SAFETY INFORMATION

Please read and understand this entire manual before attempting to assemble, operate, or install the product.

### WARNING

- Follow the installation instructions carefully. Proper installation is the installer's responsibility.
- Failure to follow correct installation procedures can result in the faucet being loose, which can result in serious injury.

### CAUTION

- Check local building codes before you begin installation to ensure compliance.

### PREPARATION

Before beginning the assembly of this product, make sure all parts are present. Compare parts with the package contents list. If any part is missing or damaged, do not attempt to assemble the product. Contact customer service for replacement parts.

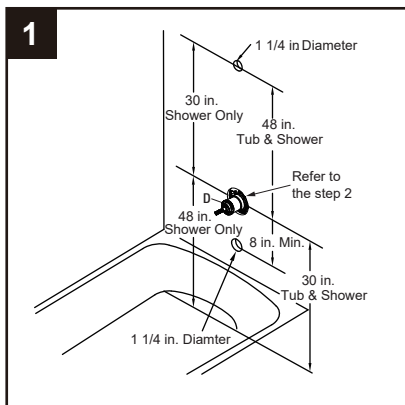
**Estimated Assembly Time:** 120 minutes (including removal of old faucet)

Tools Required for Assembly (not included): Adjustable Wrench, Phillips Screwdriver, Thread Sealant Tape

Helpful Tools (not included): Safety Goggles

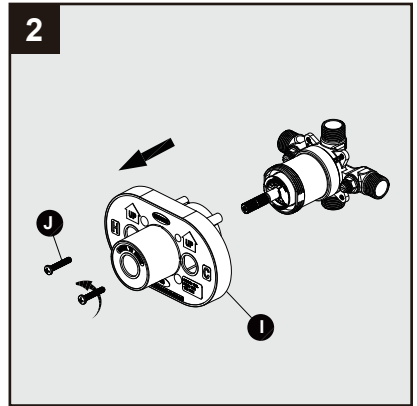
### ASSEMBLY INSTRUCTIONS

1. Prepare the bath area for installation:
  - a. Shut off the water supply to the tub and shower.  
**Note:** This may require shutting off the main water supply to your home.
  - b. Verify that the hole sizes and positions in the wall are correct. Here are the recommended component measurements:
    - Shower and Spout Outlet Hole: 1-1/4 in. diameter
    - Valve Access Hole: 6 in. diameter
    - Recommended Valve Depth to Finished Wall: 2-1/2 in. min. to 3 in. max. Ensure that the black template plate's surface is with the exterior surface of the wall. Position the valve body correctly in the wall. The 8 in. minimum from the valve body to the tub spout is required for proper operation.



## ASSEMBLY INSTRUCTIONS

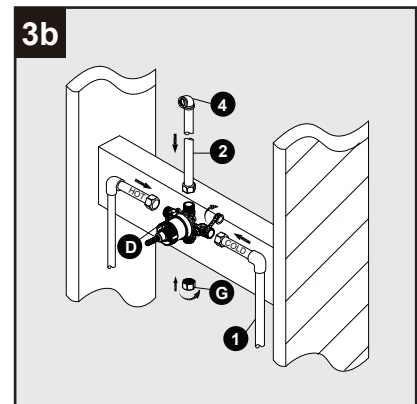
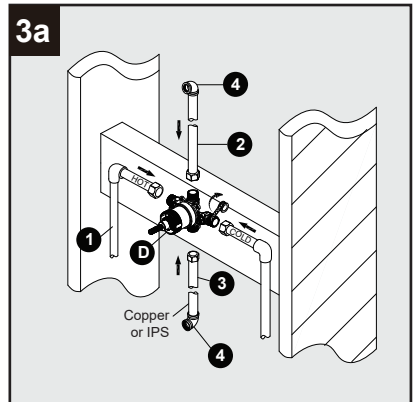
2. Unscrew the screws (J), and remove the plaster guard (I).



3. Installing the supply connections:
  - a. Wrap thread sealant tape around the pipe threads in a clockwise direction, as shown.
  - b. Connect the hot and cold water supply lines (1, not included), the shower (2, not included) and tub outlet pipes (3, not included) to the valve body (D). Connect the pipe elbows (4, not included) to the ends of both pipes, and tighten with a wrench. See Figure 3a.

c. If you do not wish to install the tub outlet, thread the plug (G) into the bottom outlet. See Figure 3b.

**NOTE:** Be sure to position the body (D) correctly in the wall, with the markings "UP" facing upward. The hot water supply lines go into the H inlet, and the cold water supply lines go into the C inlet. Do not use PEX or CPVC between the valve and spout.

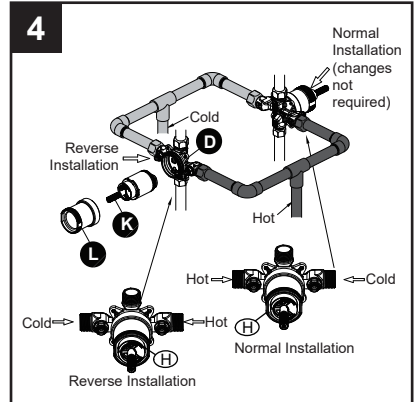


## ASSEMBLY INSTRUCTIONS

### 4. Back to back installation

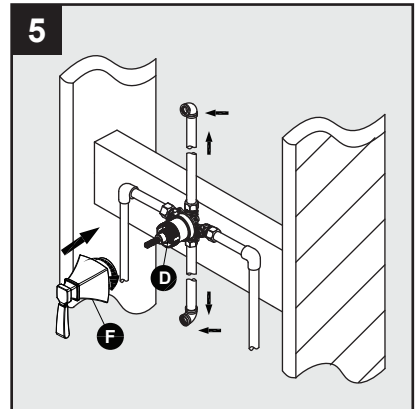
If the hot and cold inlets are reversed (hot on right and cold on left), remove the screw (I), inverter (J), and bonnet (K) from the valve body (D) with reversed supply connections. Rotate the cartridge (L) 180°, so H appears on the right. Install the cartridge making sure that the key is fully engaged with the slot in the valve body (D). Slide the bonnet (K) over the cartridge (L) and thread them onto the valve body (D). Hand tighten securely. Reassemble the inverter (J) and screw (I). If you are not making a reverse or back to back installation, skip this step and continue with the step 5.

**NOTE:** Never install the valve body (D) upside down!

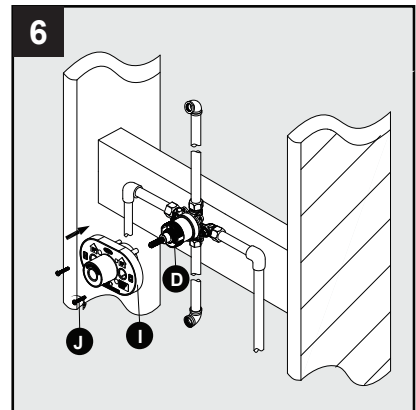


### 5. Flushing:

- Attach the handle assembly (F) by threading the base of the handle assembly (F) onto the valve body (D) and twisting clockwise until secure.
- Turn the handle assembly (F) to the on position. Turn on the hot and cold water supply lines and allow the water to flow from the outlets for one minute, or until all foreign matter has been flushed out. Check for leaks.
- Shut off the water at the faucet and supply lines. Remove the handle assembly (F).

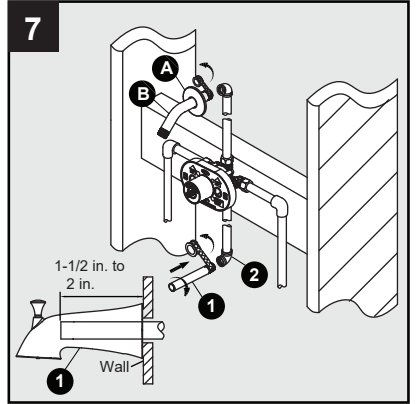


- Place the plaster guard (I) onto the body (D) and secure with the screws (J).

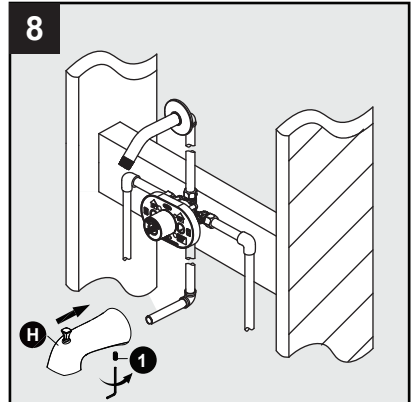


## ASSEMBLY INSTRUCTIONS

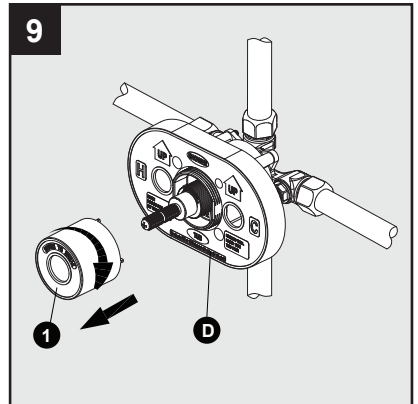
7. Install the shower arm (B):
- Insert the long end of the shower arm (B) through the flange (A), then wrap thread sealant tape around long end of the shower arm (B) in a clockwise direction, as shown.
  - Install the long end of the shower arm (B) into the pipe elbow inside the wall. Tighten the shower arm (B), do not over tighten.
  - Wrap thread sealant tape around the pipe threads of the tub spout outlet (1, not included) in a clockwise direction, as shown. Connect the tub spout outlet pipe (the tub spout outlet pipe should project 1-1/2 in. to 2 in. from the finished wall) to the lower pipe elbow (2, not included). Tighten the elbow and tub spout outlet pipe connections with a wrench.



8. Install the tub spout (H):
- Install tub spout (H) onto quick connection until the spout becomes flush with the finished wall and tighten screw (1) with Allen wrench (Hex: 2.5mm).

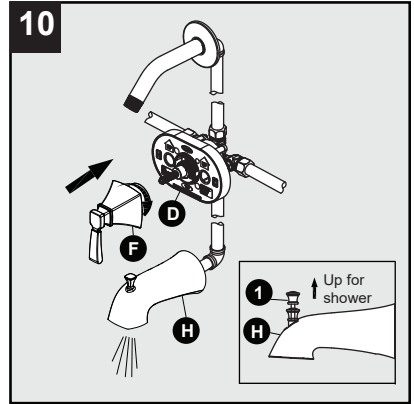


9. Before installing the escutcheon, remove the plastic cap (1) from the valve body (D) by twisting the cap in a clockwise direction.



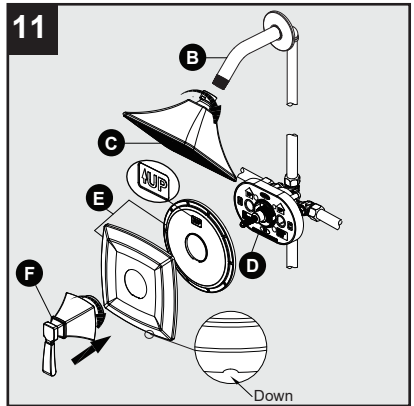
**10. Checking for leaks:**

- a. Attach the handle assembly (F) by threading the base of the handle assembly (F) onto the valve body (D) and twisting clockwise until secure. Turn the handle assembly (F) to the on position.
- b. When the valve is turned on, water normally flows through the tub spout (H). To activate the shower, turn the valve on and pull the knob (1) up. Hold the knob (1) until the water flows continuously from the shower arm (B).
- c. Check for leaks.
- d. Shut off the water at the faucet and supply lines. Remove the handle assembly (F).



**11. Installing the escutcheon, handle and showerhead:**

- a. Attach the handle assembly (F) by threading the base of the handle assembly (F) onto the valve stem of the valve body (D) and twisting clockwise until secure. Do not overtighten the handle assembly (F) as this could damage the escutcheon (E).
- b. Install the showerhead (C) to the end of the shower arm (B) by twisting in a clockwise direction. Hand-tighten only.

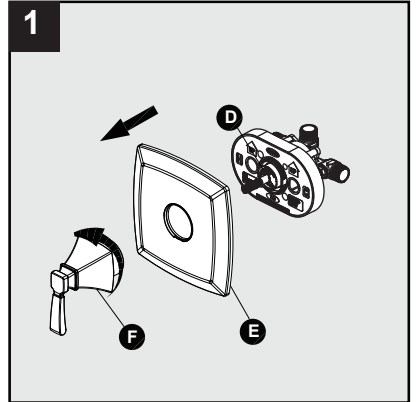


## ADJUSTING THE TEMPERATURE LIMITER AND WATER FLOW ON THE VALVE

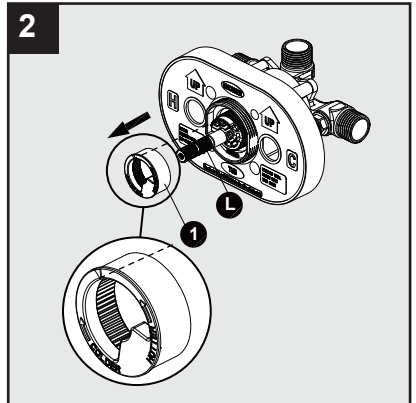
---

The limiter on the valve can be set to allow partial or full access to hot water by limiting how far the handle can be turned to the hot side of the valve. The limiter is typically set at the factory to allow only warm water to pass through the valve. Follow the directions in this section if you wish to adjust the amount of hot water that is allowed through the valve.

1. Unscrew and remove the handle assembly (F) and escutcheon (E) from the valve body (D).



2. Remember the position of the stop ring (1) on the cartridge assembly (L). Remove the stop ring (1) from the cartridge assembly (L).





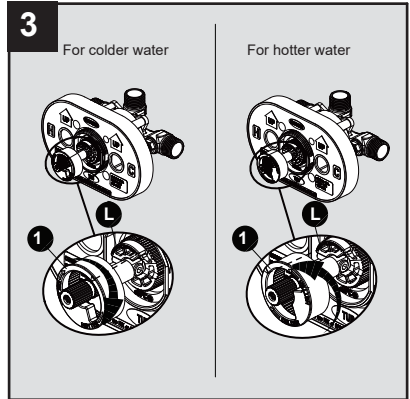
## ADJUSTING THE TEMPERATURE LIMITER AND WATER FLOW ON THE VALVE

3. To adjust for the desired maximum water temperature:

a. For colder water, adjust the stop ring (1) in a clockwise direction and reinstall the stop ring (1) onto the cartridge assembly (L).

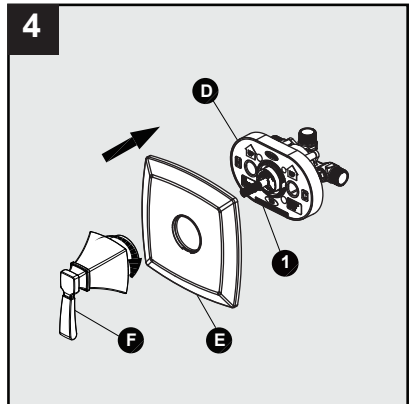
b. For hotter water, adjust the stop ring (1) in a counterclockwise direction and reinstall the stop ring (1) onto the cartridge assembly (L).

**NOTE:** A thermometer (not included) can be held in the running water to aid in reaching the desired water temperature.



4. Replace the escutcheon (E) and handle assembly (F) back onto the valve body (D). Do not overtighten the handle (F) as this could damage the escutcheon (E).

**NOTE:** Rotate the cartridge stem (1) clockwise to turn off the water before you install the handle.



## CARE AND MAINTENANCE

---

- Clean carefully by gently wiping with a grit-free damp cloth.
- Use only mild soap with water.
- Never use acids, harsh chemicals, or abrasive detergents to clean the faucet surface.

## TROUBLESHOOTING

---

PROBLEM	POSSIBLE CAUSE	CORRECTIVE ACTION
There is a leak from under the handle or there is a leak from the spout when the faucet is off.	<ol style="list-style-type: none"><li>1. The bonnet nut is not tight enough.</li><li>2. The cartridge is damaged.</li></ol>	<ol style="list-style-type: none"><li>1. Remove the handle and retighten the bonnet nut.</li><li>2. If the problem occurs after retightening the bonnet nut, call customer service for a new cartridge and replace it after you receive the new cartridge.</li></ol>
The tub spout has no or reduced water flow.	Angle stops or stop valves are not open completely.	Open angle stops and stop valves completely. (Rotating the stop valves with a flathead screwdriver (not included) in a counterclockwise direction until the stop valves cannot rotate. This is the position where the stop valves are open completely.)
There is a leak from showerhead and shower arm connection.	<ol style="list-style-type: none"><li>1. Using the thread sealant tape to seal the showerhead and shower arm connection.</li><li>2. The seal washer in the showerhead is missing.</li></ol>	<ol style="list-style-type: none"><li>1. Remove the showerhead, remove the thread sealant tape between showerhead and shower arm, then attach the showerhead to shower arm directly. Because there is a seal washer in the showerhead, it has a seal function.</li><li>2. Call customer service for a new showerhead and replace it after you receive the new showerhead.</li></ol>
The showerhead has reduced water flow.	The showerhead is dirty.	<ol style="list-style-type: none"><li>1. Remove the showerhead and clear any debris clogged at the shower connection.</li><li>2. If the problem occurs after clearing the debris, call customer service for a new showerhead and replace it after you receive the new showerhead.</li></ol>

## WARRANTY

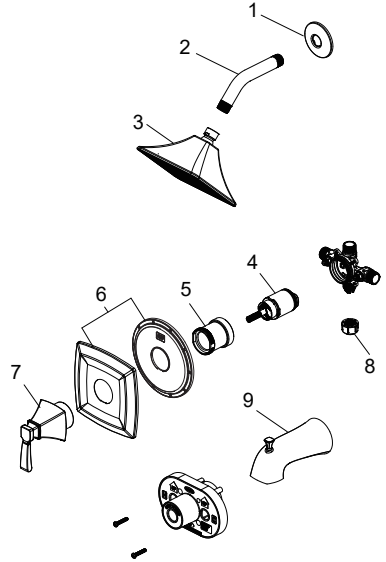
This faucet has been manufactured under the highest standard of workmanship. All parts of this faucet are warranted to be free from leaks or drips during domestic use for as long as the original purchaser owns this product. THIS EXCLUDES INDUSTRIAL, COMMERCIAL, OR BUSINESS USE. The manufacturer will replace FREE OF CHARGE, under the warranty conditions the entire unit or any part (at our option) which proves defective in material and/or workmanship under normal installation, use and service. This warranty is limited to defective parts as stated. All costs of removal and installation of the faucet, including the replacement of warranty parts are the responsibility of the purchaser. The manufacturer shall not be liable for incidental, consequential or special damages arising at or in connection with product use or performance except as may otherwise be accorded by law. This warranty gives you specific legal rights, and you may also have other rights which may vary from state to state. Any damage to this faucet as a result of misuse, abuse, neglect, accident, improper installation, or any use violating instructions furnished by us, WILL VOID THIS WARRANTY. When requesting warranty service, you will need to present a copy of your sales receipt as proof of purchase. To obtain warranty service, call our customer service department at 1-866-439-9800.

## REPLACEMENT PARTS LIST

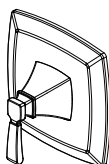
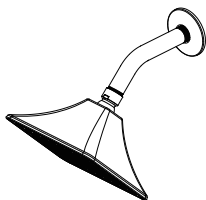
For replacement parts, call our customer service department at 1-866-439-9800, 8 a.m. - 8 p.m., EST, Monday - Sunday.

PART	DESCRIPTION	PART #
1	Shower flange	RP38046*
2	Shower arm	RP38047*
3	Shower head	RP38509*
4	Cartridge	RP20124
5	Bonnet nut	RP70726
6	Escutcheon	RP80773*
7	Handle assembly	RP13786*
8	Plug	RP70770
9	Tub spout	RP33121*

\* Available in Brushed Nickel Finish.



Printed in China



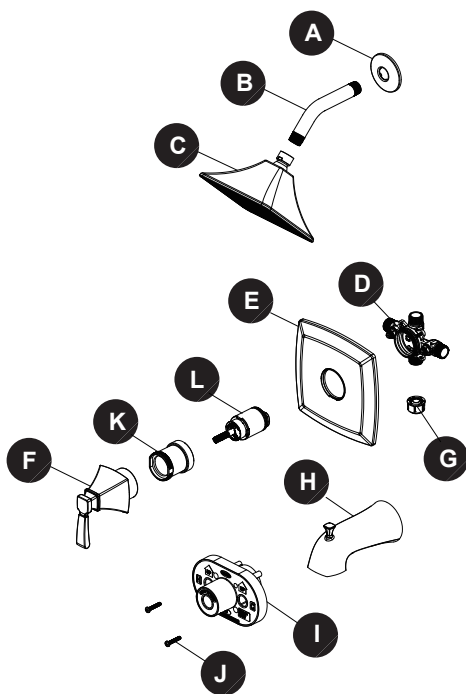
**ADJUNTE SU RECIBO AQUÍ**

Número de serie \_\_\_\_\_ Fecha de compra \_\_\_\_\_



**¿Preguntas, problemas, piezas faltantes?** Antes de volver a la tienda, llame a nuestro Departamento de Servicio al Cliente al 1-866-439-9800, de lunes a domingo de 8 a.m. a 8 p.m., hora estándar del Este.

## CONTENIDO DEL PAQUETE



PIEZA	DESCRIPCIÓN	CANTIDAD
A	Brida de la ducha	1
B	Brazo de la ducha	1
C	Cabezal de la ducha	1
D	Cuerpo de la válvula	1
E	Escudo de bocallave	1
F	Ensamble de la manija	1
G	Tapón	1
H	Surtidor para bañera	1
I	Protector de yeso	1
J	Tornillo	2
K	Bonete (preensamblado en el cuerpo de la válvula (D))	1
L	Cartucho (preensamblado en el cuerpo de la válvula (D))	1



## INFORMACIÓN DE SEGURIDAD

Lea y comprenda completamente este manual antes de intentar ensamblar, usar o instalar el producto.

### ADVERTENCIA

- Siga atentamente las instrucciones de instalación. El instalador tiene la responsabilidad de realizar una instalación adecuada.
- Si no sigue los procedimientos correctos de instalación el grifo puede soltarse y provocar lesiones graves.

### PRECAUCIÓN

Verifique que cumple con los códigos de construcción locales antes de comenzar la instalación.

### PREPARACIÓN

Antes de comenzar el ensamblaje del producto, asegúrese de tener todas las piezas. Compare las piezas con la lista del contenido del paquete y el diagrama. No intente ensamblar el producto si falta alguna pieza o si estas están dañadas. Comuníquese con el Departamento de Servicio al Cliente para obtener las piezas de repuesto.

**Tiempo estimado de ensamblaje:** 120 minutos (incluida la extracción del grifo antiguo)

Herramientas necesarias para el ensamblaje (no incluidas): llave ajustable, destornillador Phillips, cinta selladora

Herramientas útiles (no incluidas): gafas de seguridad

### INSTRUCCIONES DE ENSAMBLAJE

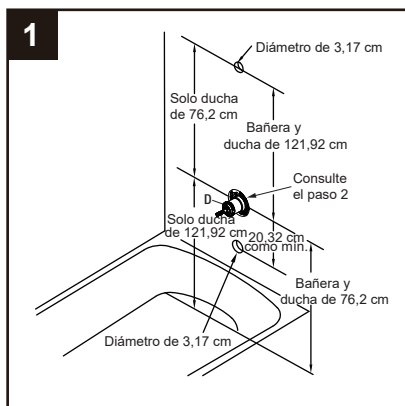
#### 1. Prepare el área del baño para la instalación:

a. Cierre el suministro de agua hacia la bañera y la ducha.

**NOTE:** es posible que esto requiera cerrar el suministro principal de agua de su hogar.

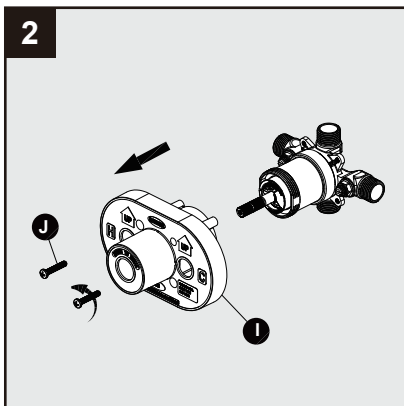
b. Compruebe que los tamaños de los orificios en la pared sean los correctos. A continuación le presentamos las medidas de componentes recomendadas:

- Orificio de salida la ducha y la boquilla: 3,18 cm de diámetro
- Orificio de acceso para la válvula: 15,24 cm de diámetro
- Profundidad recomendada desde la válvula hasta la pared con acabado: de 6,35 cm (como mínimo) a 7,62 cm (como máximo). Asegúrese de que la superficie negra templada de la placa esté al ras con la superficie exterior acabada de la pared. Coloque el cuerpo de la válvula en la pared de forma correcta. Se requiere un mínimo de 20,32 cm desde el cuerpo de la válvula hasta la boquilla de la bañera para un funcionamiento adecuado.

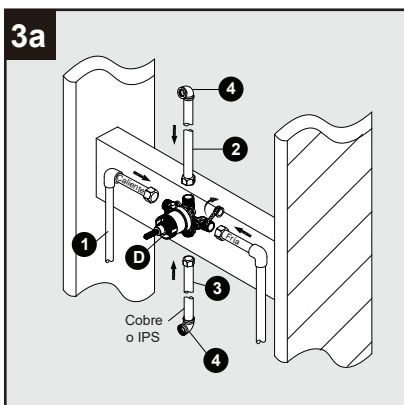


## INSTRUCCIONES DE ENSAMBLAJE

2. Desatornille los tornillos (J) y retire el protector de yeso (I).

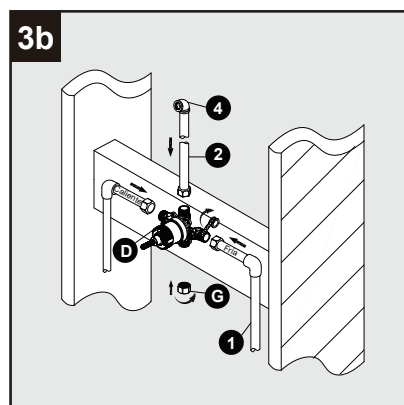


3. Cómo instalar las conexiones de suministro:
- Aplice cinta selladora para roscas alrededor de las roscas de la tubería en dirección de las manecillas del reloj, como se muestra.
  - Conecte las líneas de suministro de agua caliente y frío (1, no se incluye), la ducha (2, no se incluye) y las tuberías de salida de la bañera (3, no se incluye) al cuerpo de la válvula (D). Conecte los codos de las tuberías (4, no se incluye) a los extremos de ambas tuberías y apriete con una llave. Ver figura 3a.



- Si no desea instalar la salida de la bañera, enrosque el tapón (G) en la salida inferior. Ver figura 3b.

**NOTA:** asegúrese de colocar el cuerpo (D) correctamente en la pared con las marcas "UP" hacia arriba. Las líneas de suministro de agua caliente se conectan a la entrada H y las líneas de suministro de agua fría se conectan a la entrada C. No use PEX o CPVC entre la válvula y la boquilla.

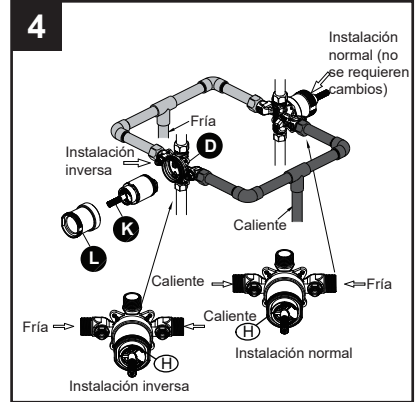


## INSTRUCCIONES DE ENSAMBLAJE

### 4. Instalación de parte posterior con posterior

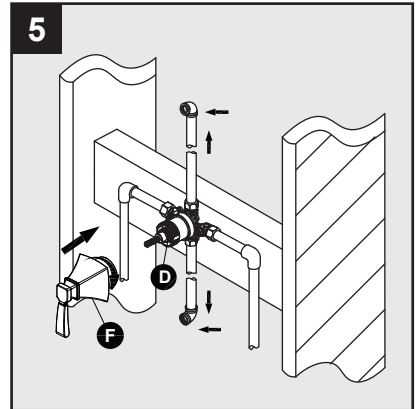
Si las entradas de agua caliente y fría se revierten (caliente a la derecha y fría a la izquierda), quita el tornillo (I), el inversor (J) y el bonete (K) del cuerpo de la válvula (D) con conexiones de suministro revertidas. Rota el cartucho (L) 180° de forma tal que H aparezca en la derecha. Instala el cartucho asegurándote de que la llave esté bien enganchada con la ranura en el cuerpo de la válvula (D). Desliza el bonete (K) sobre el cartucho (L) y enrosca en el cuerpo de la válvula (D). Aprieta bien con la mano. Vuelve a ensamblar el inversor (J) y el tornillo (I). Si no está realizando una instalación inversa o de posterior con posterior, salta este paso y continúa con el paso 5.

**NOTA:** ¡Nunca instale el cuerpo de la válvula (D) al revés!

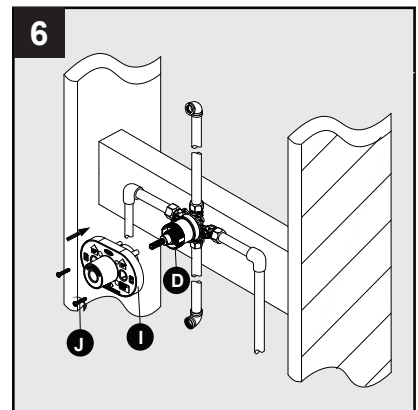


### 5. descarga:

- Instale el ensamble de la manija (F) enroscando la base del ensamble de la manija (F) en el cuerpo de la válvula (D) y girando en dirección de las manecillas del reloj.
- Gire el ensamble de la manija (F) a la posición de encendido. Abra los suministros de agua caliente y fría y permita que el agua fluya desde las salidas durante un minuto o hasta que todos los elementos extraños sean arrastrados. Verifique que no haya fugas.
- Cierre el suministro de agua que va hacia el grifo y las líneas de suministro. Retire el ensamble de la manija (F).



- Coloque la protección de yeso (I) en el cuerpo (D) y fije con los tornillos (J).



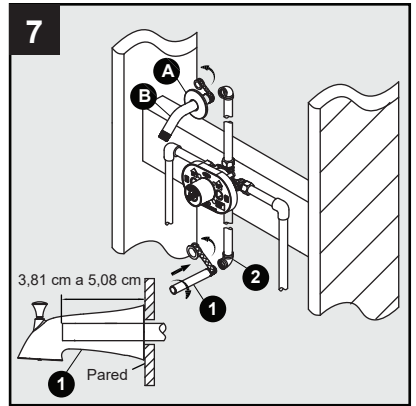


### 7. Instale el brazo de la ducha (B):

a. Inserte el extremo largo del brazo de la ducha (B) a través de la brida (A), luego aplique cinta selladora para roscas alrededor del extremo largo del brazo de la ducha (B) en dirección de las manecillas del reloj, como se muestra.

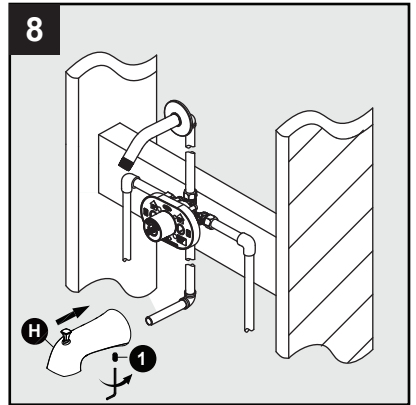
b. Instale el extremo largo del brazo de la ducha (B) al codo de la tubería dentro de la pared. Apriete el brazo de la ducha (B), no apriete en exceso.

c. Aplique cinta selladora para roscas alrededor de las roscas de la tubería de la salida de la boquilla de la bañera (1, no se incluye) en dirección de las manecillas del reloj, como se muestra. Conecte la salida de la boquilla de la bañera (la tubería de la boquilla de la bañera debe sobresalir 3.81 cm a 5.08 cm desde la pared acabada) al codo de la tubería inferior (2, no se incluye). Apriete el codo y las conexiones de la tubería de salida de la boquilla de la bañera con una llave.

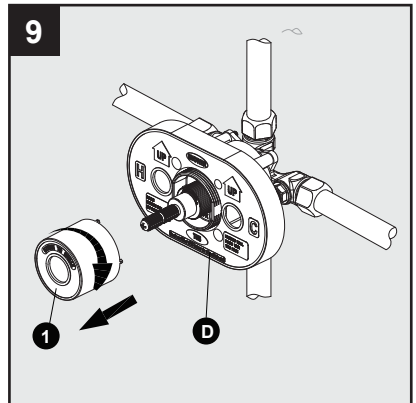


### 8. Instale el surtidor de la bañera (H):

Instale la boquilla de la bañera. Coloque la boquilla de la bañera (H) en una conexión rápida hasta que la boquilla quede al ras con la pared terminada y apriete el tornillo (1) con una llave Allen (hexagonal: 2,5 mm).

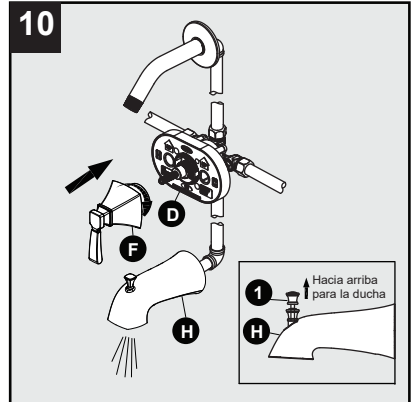


### 9. Antes de instalar el escudo de bocallave, retire la tapa de plástico (1) del cuerpo de la válvula (D) girando la tapa en dirección de las manecillas del reloj.



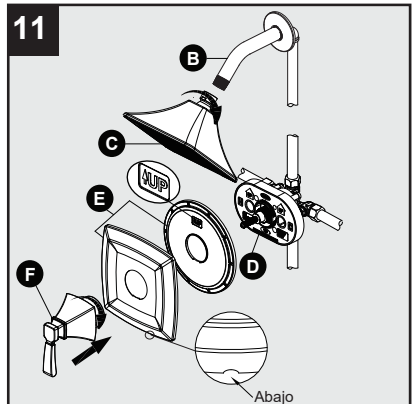
### 10. Detección de fugas:

- Instale el ensamble de la manija (F) enroscando la base del ensamble de la manija (F) en el cuerpo de la válvula (D) y girando en dirección de las manecillas del reloj. Gire el ensamble de la manija (F) a la posición de encendido.
- Cuando la válvula esté abierta, el agua fluye normalmente a través de la boquilla de la bañera (H). Para activar la ducha, gire la válvula y jale la perilla (1) hacia arriba. Mantenga presionada la perilla (1) hasta que el agua fluya continuamente desde el brazo de la ducha (B).
- Verifique que no haya fugas.
- Cierre el suministro de agua que va hacia el grifo y las líneas de suministro. Retire el ensamble de la manija (F).



### 11. Cómo instalar la escudo de bocallave, la manija y la cabezal de ducha:

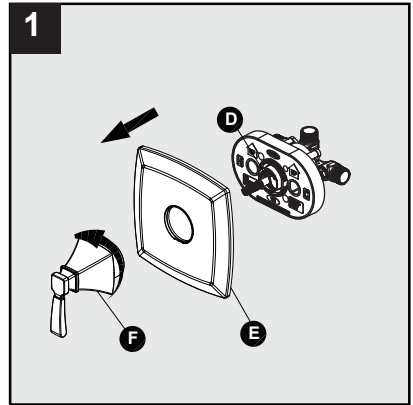
- Instale el ensamble de la manija (F) enroscando la base del ensamble de la manija (F) en el vástago de la válvula del cuerpo de la válvula (D) y girando en dirección de las manecillas del reloj. No apriete demasiado el ensamble de la manija (F), ya que esto podría dañar el escudo de bocallave (E).
- Instale el cabezal de ducha (C) en el extremo del brazo de la ducha (B) enroscándolo en dirección de las manecillas del reloj. Apriete con la mano solamente.



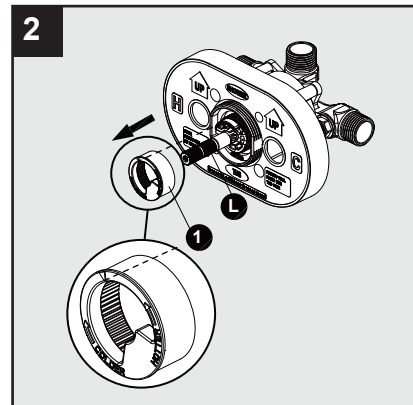
## CÓMO REGULAR EL LIMITADOR DE TEMPERATURA Y EL FLUJO DE AGUA DE LA VÁLVULA

Puede regular el limitador de la válvula para permitir un acceso parcial o total de agua caliente, para esto debe limitar cuánto se puede girar la manija hacia el lado "caliente" de la válvula. Generalmente, el limitador de agua se configura en fábrica para permitir que solo agua tibia circule a través de la válvula. Siga las instrucciones en esta sección si desea regular la cantidad de agua caliente que puede circular a través de la válvula.

1. Desenrosque y retire el ensamble de la manija (F) y el escudo de bocallave (E) del cuerpo de la válvula (D).



2. Recuerde la posición de la junta de retención (1) en el ensamble de cartucho (L). Retire la junta de retención (1) del ensamble de cartucho (L).

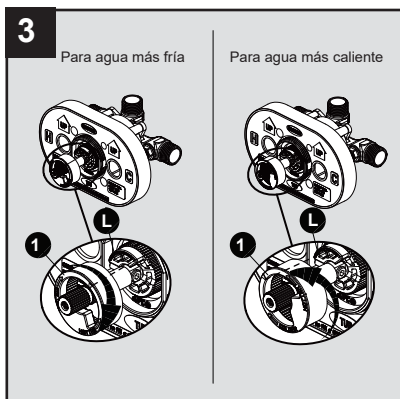


3. Para ajustar en la temperatura máxima deseada del agua:

a. Para agua más fría, ajuste el aro de retención del límite rojo (1) hacia la derecha y vuelva a instalarlo (1) en el conjunto del cartucho (L).

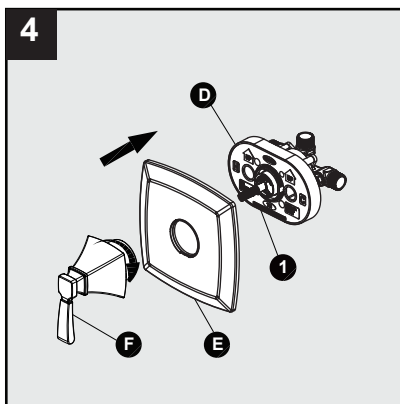
b. Para agua más caliente, ajuste el aro de retención del límite rojo (1) hacia la izquierda y vuelva a instalarlo (1) en el conjunto del cartucho (L).

**NOTA:** puede colocarse un termómetro (no incluido) en el agua corriente para ayudar a alcanzar la temperatura deseada del agua.



4. Vuelva a colocar el escudo de bocallave (E) y el ensamble de la manija (F) en el cuerpo de la válvula (D). No apriete demasiado la manija (F), ya que esto podría dañar el escudo de bocallave (E).

**NOTA:** gire el vástago del cartucho (1) en dirección de las manecillas del reloj para cortar el agua antes de instalar la manija.



## CUIDADO Y MANTENIMIENTO

- Limpie cuidadosa y suavemente con un paño limpio.
- Lave solo con agua y jabón suave.
- Nunca limpie la superficie con ácidos, agentes químicos fuertes ni detergentes abrasivos.

## SOLUCIÓN DE PROBLEMAS

PROBLEMA	CAUSA POSIBLE	ACCIÓN CORRECTIVA
Hay una filtración debajo de la manija o desde la boquilla cuando el grifo está cerrado.	<ol style="list-style-type: none"><li>1. La tuerca del bonete no está lo suficientemente apretada.</li><li>2. El cartucho está dañado.</li></ol>	<ol style="list-style-type: none"><li>1. Retire la manija y vuelva a apretar la tuerca del bonete.</li><li>2. Si el problema se produce después de volver a apretar la tuerca del bonete, llame a Servicio al Cliente para solicitar un nuevo cartucho y reemplace el cartucho antiguo una vez que reciba el nuevo.</li></ol>
La boquilla de la bañera no tiene flujo de agua o está reducido.	Los topes de ángulo o las válvulas de retención no se abren completamente.	Abra los topes de ángulo y las válvulas de retención completamente. (Gire las válvulas de retención con un destornillador de cabeza plana [no se incluye], en dirección contraria a las manecillas del reloj hasta que las válvulas no puedan girar más. Esta es la posición en que las válvulas de retención están completamente abiertas).
Hay una filtración en la conexión del cabezal de ducha y el brazo de ducha.	<ol style="list-style-type: none"><li>1. Aplique cinta selladora para roscas para sellar la conexión del cabezal de ducha y el brazo de la ducha.</li><li>2. Falta la arandela de sellado en el cabezal de ducha.</li></ol>	<ol style="list-style-type: none"><li>1. Retire el cabezal de ducha, quite la cinta selladora para roscas que hay entre el cabezal y el brazo de la ducha; a continuación, conecte el cabezal de ducha y el brazo de la ducha directamente. Dado que hay una arandela de sellado en el cabezal de ducha, tiene una función de sellado.</li><li>2. Llame a Servicio al Cliente para solicitar un nuevo cabezal de ducha y reemplace el cabezal de ducha antiguo una vez que reciba el nuevo.</li></ol>
El cabezal de ducha tiene un flujo de agua reducido.	El cabezal de ducha está sucio.	<ol style="list-style-type: none"><li>1. Retire el cabezal de ducha y limpie cualquier suciedad obstruida en la conexión de la ducha.</li><li>2. Si el problema se produce después de eliminar la suciedad, llame a Servicio al Cliente para solicitar un nuevo cabezal de ducha y reemplace el cabezal de ducha antiguo una vez que reciba el nuevo.</li></ol>

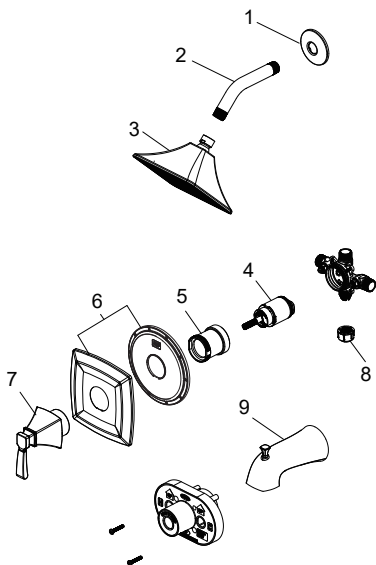
## GARANTÍA

Este grifo ha sido fabricado bajo los estándares de mano de obra más elevados. Todas las piezas de este grifo están garantizadas contra fugas o goteos durante el uso doméstico mientras lo posea el propietario original. ESTO EXCLUYE EL USO INDUSTRIAL, COMERCIAL O EN OFICINA. El fabricante reemplazará SIN COSTO ALGUNO, bajo las condiciones de la garantía, toda la unidad o cualquier pieza (según nuestra decisión) que presente fallas en material o en mano de obra al instalarse o usarse de manera normal. Esta garantía se limita a las piezas defectuosas tal como se estipula. Todos los costos de extracción e instalación del grifo, lo que incluye el reemplazo de las piezas en garantía, son responsabilidad del comprador. El fabricante no será responsable de daños circunstanciales, resultantes o especiales que surjan en relación con el uso o el funcionamiento del producto, excepto que la ley indique lo contrario. Esta garantía le otorga derechos legales específicos, pero podría tener también otros derechos que varían según el estado. Cualquier daño a este grifo producto de un uso inadecuado, abuso, negligencia, accidente, instalación inadecuada o cualquier otro uso que infrinja las instrucciones proporcionadas por nosotros ANULARÁ ESTA GARANTÍA. Cuando pida un servicio cubierto por la garantía, deberá presentar una copia del recibo de venta como prueba de compra. Para obtener el servicio de garantía, llame a nuestro Departamento de Servicio al Cliente al 1-866-439-9800.

## LISTA DE PIEZAS DE REPUESTO

Para obtener piezas de repuesto, llame a nuestro Departamento de Servicio al Cliente al 1-866-439-9800, de lunes a domingo de 8 a.m. a 8 p.m., hora estándar del Este.

PIEZA	DESCRIPCIÓN	PIEZA#
1	Brida de la ducha	RP38046*
2	Brazo de la ducha	RP38047*
3	Cabezal de ducha	RP38509*
4	Cartucho	RP20124
5	Tuerca del bonete	RP70726
6	Escudo de bocallave	RP80773*
7	Ensamblaje de la llave	RP13786*
8	Caño	RP70770
9	Surtidor para bañera	RP33121*



\* Disponible con acabado en níquel cepillado.