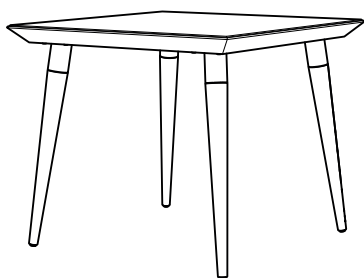


MANUAL DE MONTAGEM

ASSEMBLY INSTRUCTIONS

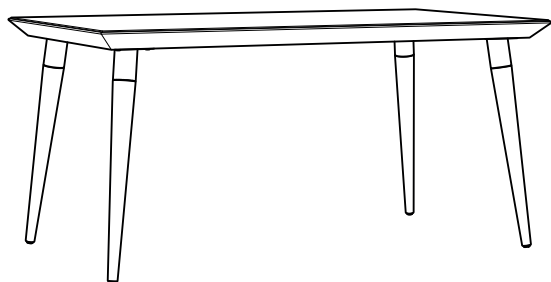
INSTRUCCIONES DE MONTAJE



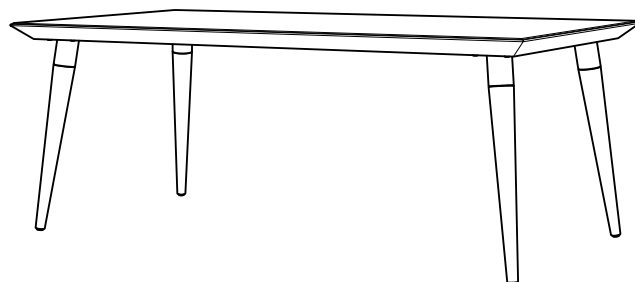
COD BR: 108600



COD BR: 108700



COD BR: 108800



COD BR: 108900

OBSERVAÇÕES IMPORTANTES

IMPORTANT REMARKS

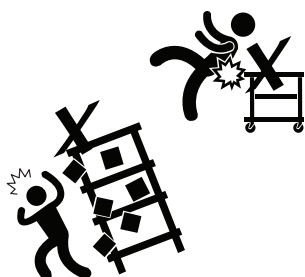
OBSERVACIONES IMPORTANTES



Nunca escale ou se apoie sobre o móvel. Você pode sofrer graves acidentes.

Never climb or lean on the furniture. You may suffer serious accidents.

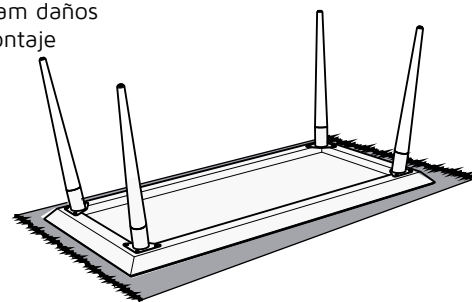
Nunca escale o apoye sobre el mobiliario. Usted puede sufrir accidentes graves.



Forre a área de montagem com um cobertor ou tapete. Assim evita avarias nas peças durante o processo de montagem.

Cover the assembly area with a blanket or carpet to avoid damages on the parts during the assembly.

Cubrir la zona de ensamble con una manta e alfombra. De este modo, se evitan daños en las piezas en el proceso de montaje



LIMPEZA E CONSERVAÇÃO
CARE INSTRUCTIONS
LIMPIEZA Y CONSERVACIÓN



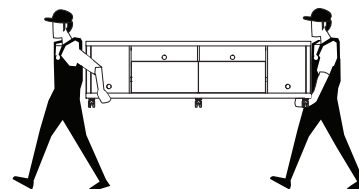
Limpe com um pano limpo e umedecido em água e sabão neutro. Não utilizar produtos químicos e abrasivos.

Wipe clean using a damp cloth and a mild cleaner. Do not use abrasive and chemical products.

Limpie con un paño limpio humedecido con agua y jabón neutro. No utilice productos químicos y abrasivos



MOVIMENTAÇÃO
HANDLING
MOVIMENTO



Movimente o móvel com cuidado, sem arrastar. Peça ajuda a outra pessoa para fazê-lo.

Move the piece carefully, don't drag it. Ask for someone else's help to do so.

Mover la unidad con cuidado, sin arrastrar. Pedir ayuda a otra persona para moverlo.

ACESSÓRIOS

HARDWARE

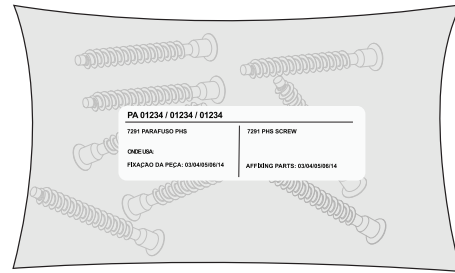
HERRAJES



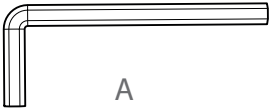
Identifique e separe os acessórios utilizados.
Em cada embalagem, uma etiqueta identifica as peças e onde utilizá-las.

Identify and separate the hardware used in the assembly. There's a label on each package identifying the parts and where to use them.

Identifique y separe los accesorios utilizados en el montaje. Observe la etiqueta en cada paquete para saber donde montar.

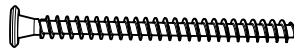


COD. 9267



A

COD. 9350



B

COD. 9349



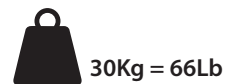
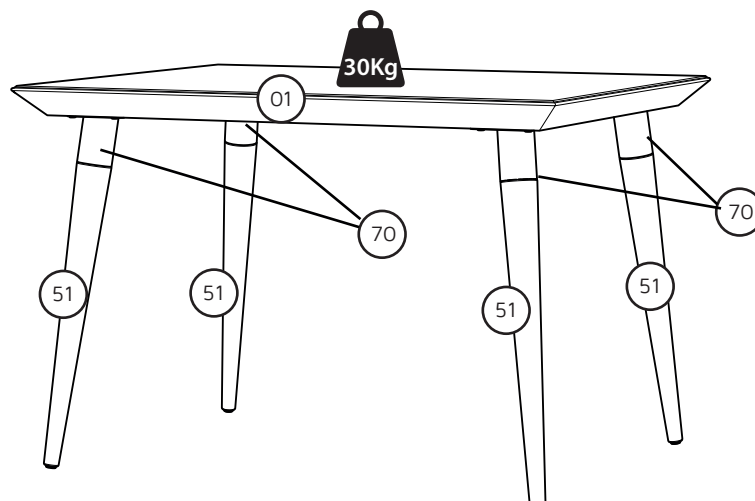
C

DESCRIÇÃO

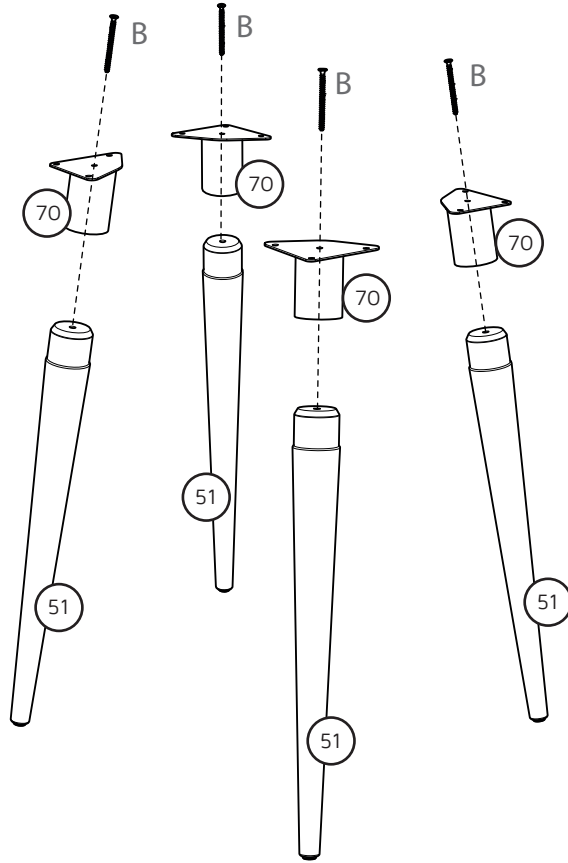
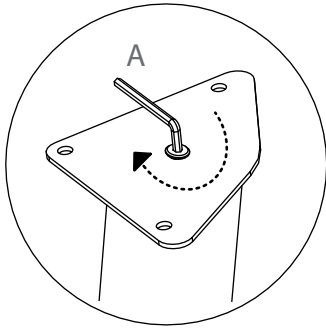
DESCRIPTION

DESCRIPCIÓN

PEÇA PART PIEZA	QUANTIDADE QUANTITY CANTIDAD	DESCRIÇÃO	DESCRIPTION	DESCRIPCIÓN
01	01	TAMPO	TABLE TOP	CUBIERTA
51	04	PÉ MADEIRA PALITO	ANGLED OOD LEG	PATAS INCLINADAS
70	04	SUPORTE DE AÇO	STEEL BASE	BASE METALICA



01



02

