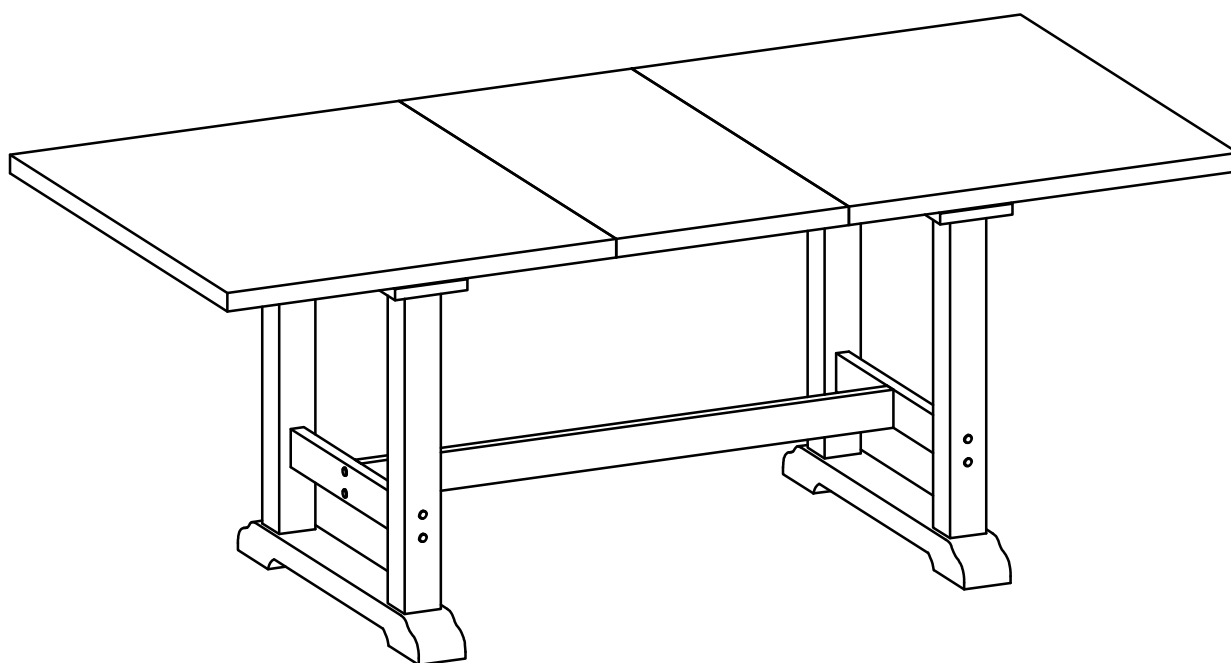


# ASSEMBLY INSTRUCTION

## (INSTRUCTIONS DE MONTAGE)

ITEM NO.N717P406376

Dining Table  
(Table à manger)



# ASSEMBLY INSTRUCTION

## (INSTRUCTIONS DE MONTAGE)

ITEM NO.N717P406376

Please read these instructions fully before starting assembly:

(Veuillez lire attentivement ces instructions avant de commencer l'assemblage :)

1. Place all wooden parts on a clean and smooth surface such as a rug or carpet to avoid scratching the parts.  
(Placez toutes les pièces en bois sur une surface propre et lisse, comme un tapis ou une moquette, pour éviter de les rayer.)
2. Kindly follow the assembly instructions step by step.  
(Veuillez suivre les instructions de montage étape par étape.)
3. Do not tighten all screws and bolts until the table is fully assembled.  
(Ne serrez pas toutes les vis et tous les boulons tant que la table n'est pas entièrement assemblée.)
4. Unscrew the protective plastic supports from the metal insert of the table legs before assembly.  
(Dévissez les supports de protection en plastique de l'insert métallique des pieds de la table avant le montage.)
5. Parts of the assembly will be easier with 2 people.  
(Certaines parties du montage seront plus faciles à réaliser à 2 personnes.)

Care and maintenance:

(Entretien et maintenance :)

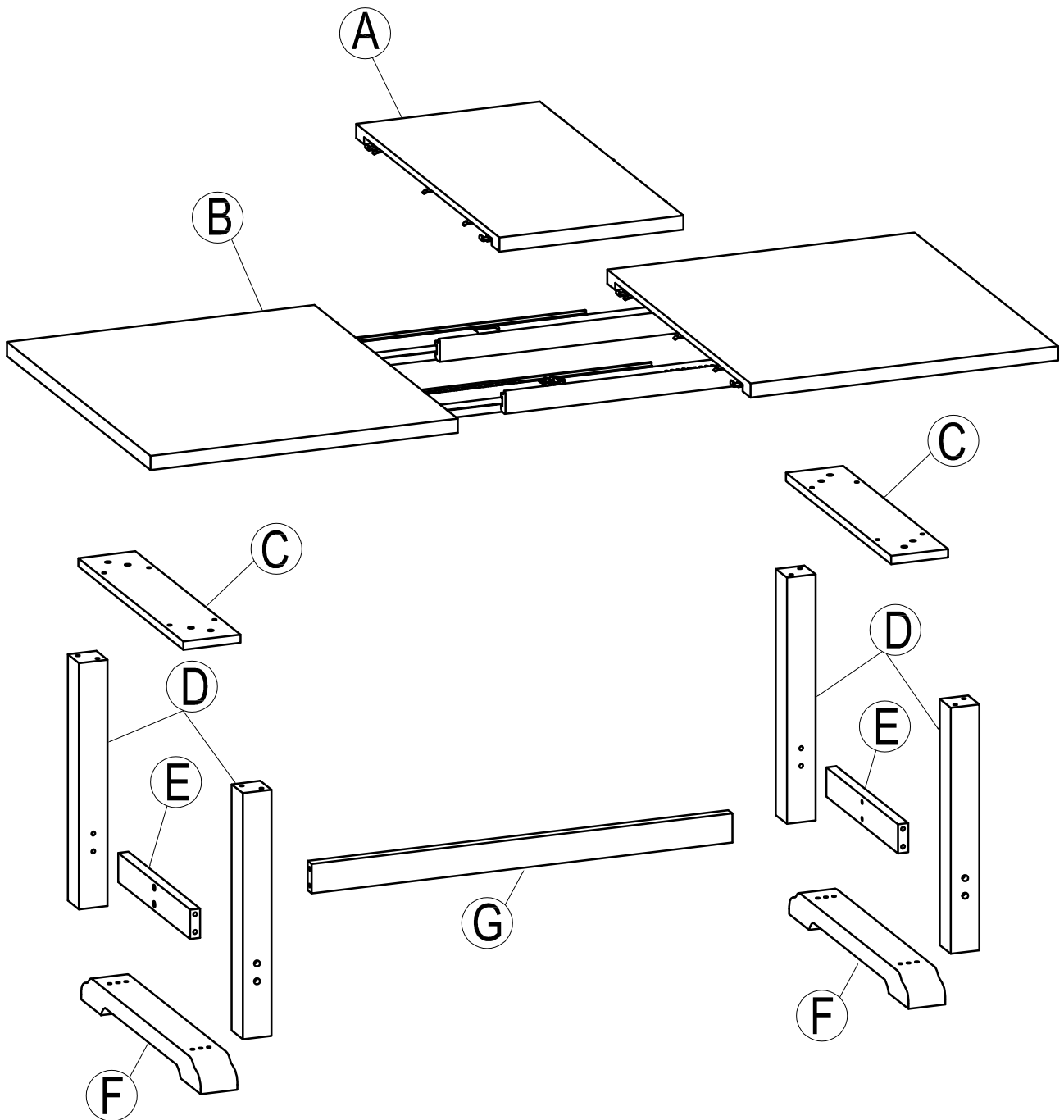
Only clean using a damp cloth and mild detergent, do not use bleach or abrasive cleaners.

(Nettoyer uniquement avec un chiffon humide et un détergent doux, ne pas utiliser d'eau de Javel ni de nettoyants abrasifs.)

# ASSEMBLY INSTRUCTION

## (INSTRUCTIONS DE MONTAGE)

ITEM NO.N717P406376

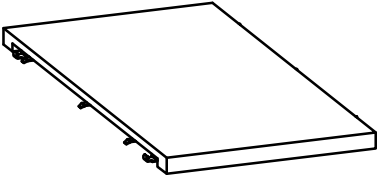
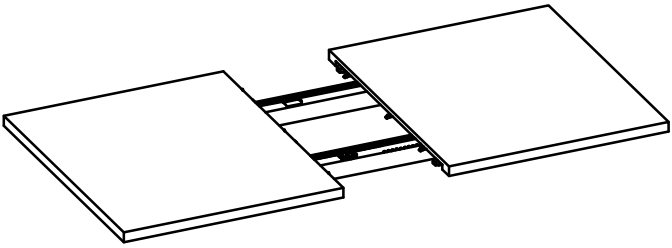
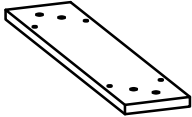

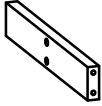
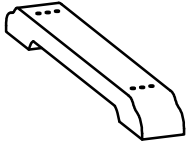



# ASSEMBLY INSTRUCTION

## (INSTRUCTIONS DE MONTAGE)

ITEM NO.N717P406376

### Part List (Liste des pièces)

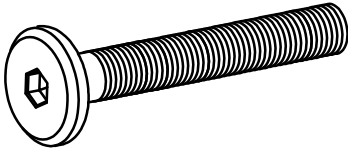
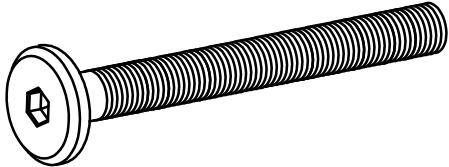
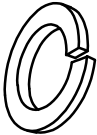




<p><b>(A)</b></p> 	<p><b>(B)</b></p> 
<p>TABLE TOP BETWEEN (1pc) (PLATEAU DE TABLE ENTRE)</p>	<p>TABLE TOP SIDE (1pc) (CÔTÉ DE LA TABLE)</p>
<p><b>(C)</b></p> 	<p><b>(D)</b></p> 
<p>PANEL TOP LEG (2 pcs) (PANNEAU SUPÉRIEUR DE LA PIED)</p>	<p>LEG (4 pcs) (JAMBE)</p>
<p><b>(E)</b></p> 	<p><b>(F)</b></p> 
<p>SHORT STRETCHER (2pcs) (CIBOULETTE COURTE)</p>	<p>BOTTOM STRETCHER (2pcs) ÉTENDEUR INFÉRIEUR</p>
<p><b>(G)</b></p> 	
<p>LONG STRETCHER (1pc) (BÂTONNET LONG)</p>	

# ASSEMBLY INSTRUCTION

## (INSTRUCTIONS DE MONTAGE)

ITEM NO.N717P406376

### Hardware List (Liste du matériel)

<p>①</p>  <p>Ø 5/16" x 35 mm</p>	<p>②</p>  <p>Ø 5/16" x 70 mm</p>
<p>BOLT (20 pcs) (BOULON)</p>	<p>BOLT (16 pcs) (BOULON)</p>
<p>③</p>  <p>Ø5/16" x 13 mm</p>	<p>④</p>  <p>Ø5/16" x 19 x 2 mm</p>
<p>LOCK WASHER (36 pcs) (RONDELLE DE FREIN)</p>	<p>FLAT WASHER (16 pcs) (RONDELLE PLATE)</p>
<p>⑤</p>  <p>4 mm</p>	<p>⑥</p> 
<p>ALLEN KEY (1 pc) (CLÉ ALLEN)</p>	<p>WOOD PLUG (12 pcs) (BOUCHON À BOIS)</p>
<p>⑦</p>  <p>Ø10 x 30 mm</p> <p>WOOD DOWEL (4 pcs) (CHEVILLE EN BOIS)</p>	

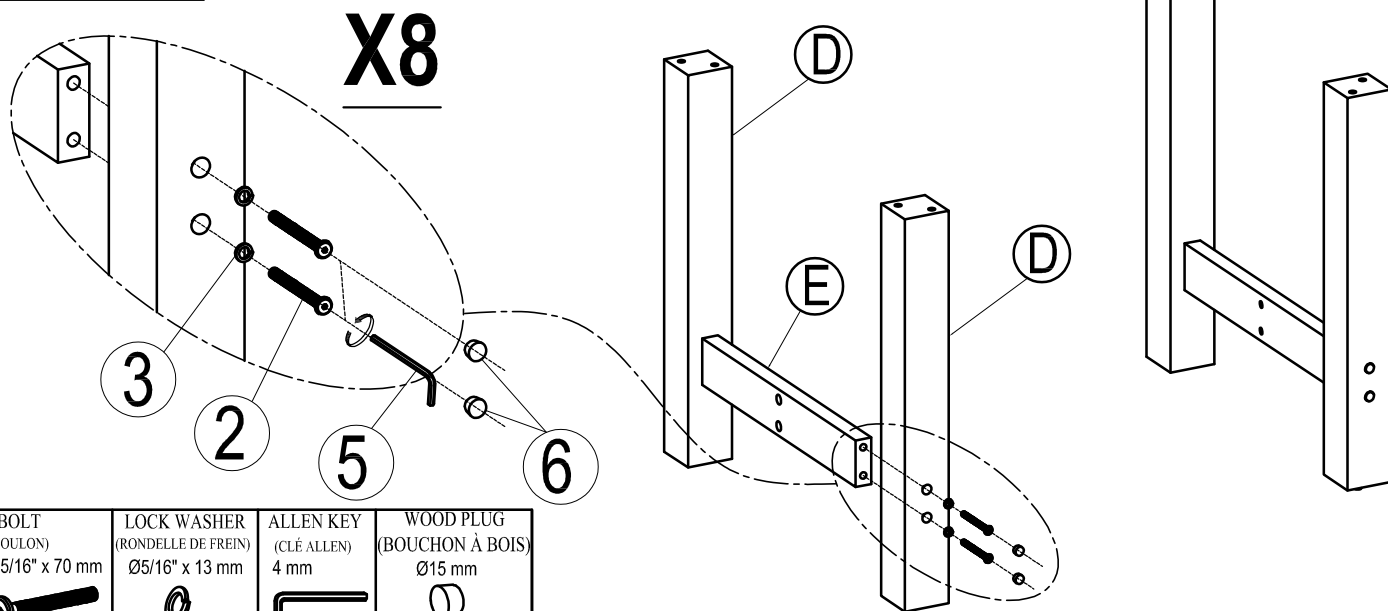
# ASSEMBLY INSTRUCTION





## (INSTRUCTIONS DE MONTAGE)

ITEM NO.N717P406376

### STEP 1:

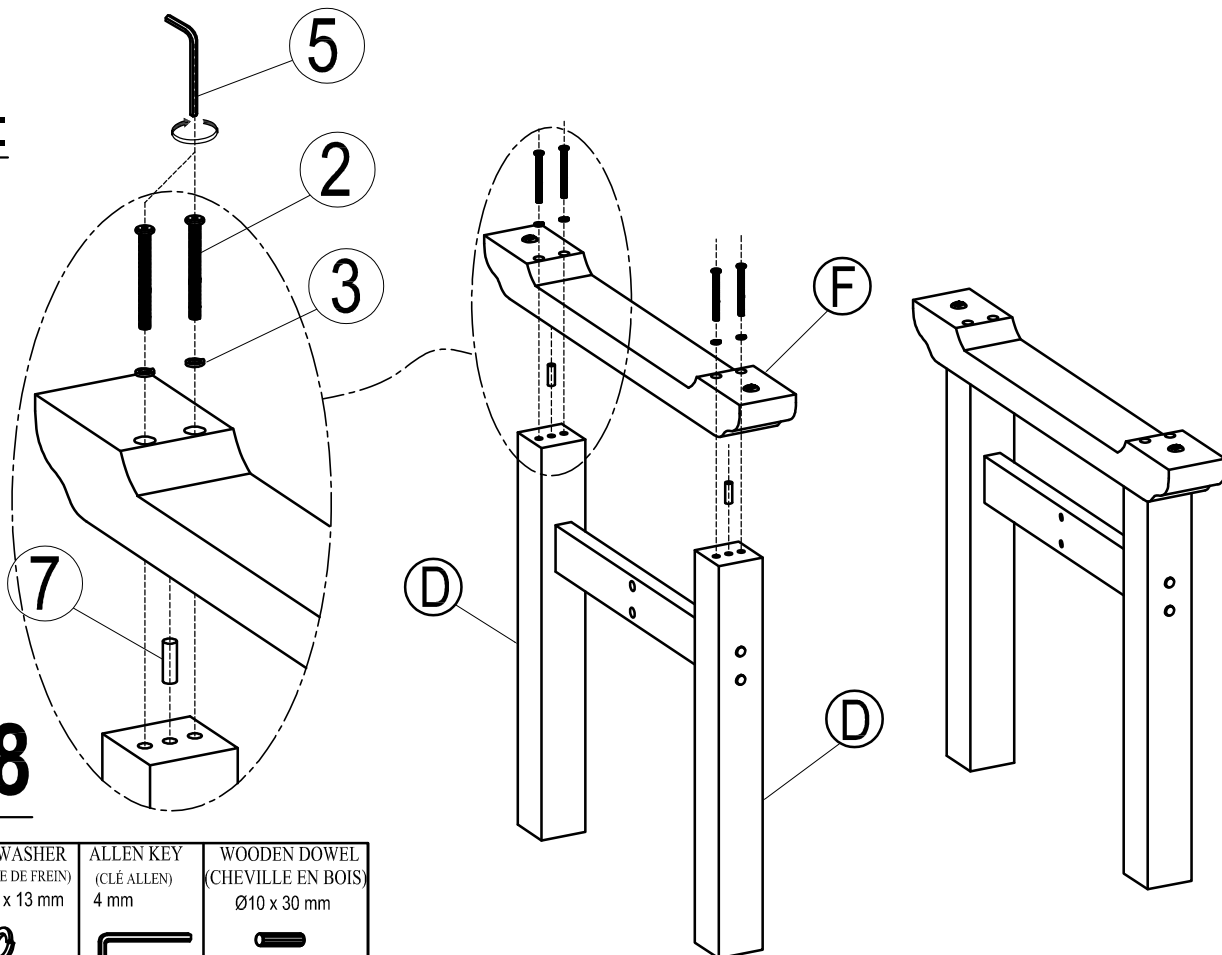
### ÉTAPE 1 :







BOLT (BOULON) Ø 5/16" x 70 mm	LOCK WASHER (RONDELLE DE FREIN) Ø5/16" x 13 mm	ALLEN KEY (CLÉ ALLEN) 4 mm	WOOD PLUG (BOUCHON À BOIS) Ø15 mm
			
②x 8	③x 8	⑤x 1	⑥x 8

### STEP 2:

### ÉTAPE 2 :



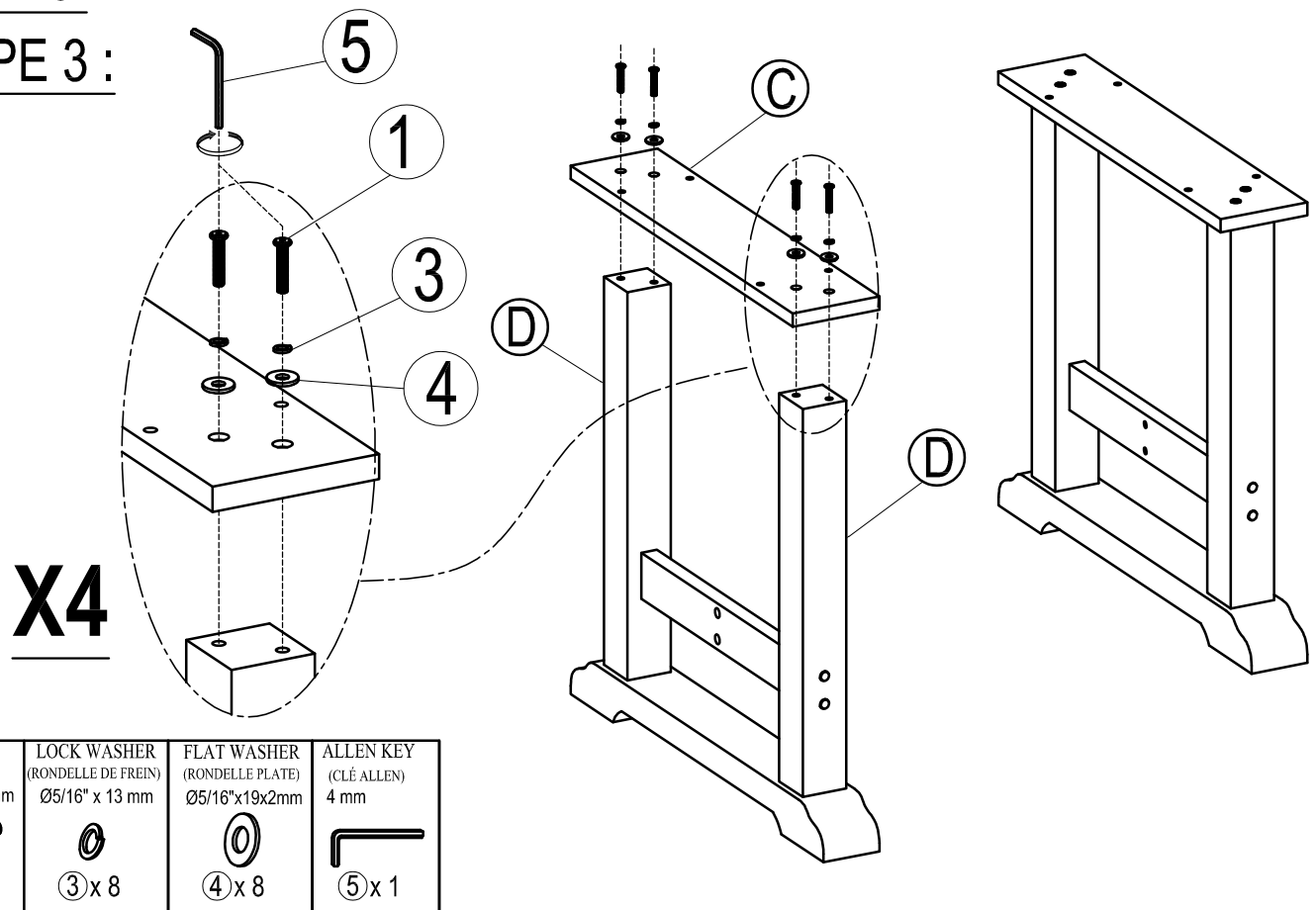
BOLT (BOULON) Ø 5/16" x 70 mm	LOCK WASHER (RONDELLE DE FREIN) Ø5/16" x 13 mm	ALLEN KEY (CLÉ ALLEN) 4 mm	WOODEN DOWEL (CHEVILLE EN BOIS) Ø10 x 30 mm
			
②x 8	③x 8	⑤x 1	⑦x 4

# ASSEMBLY INSTRUCTION




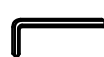
## (INSTRUCTIONS DE MONTAGE)

ITEM NO.N717P406376

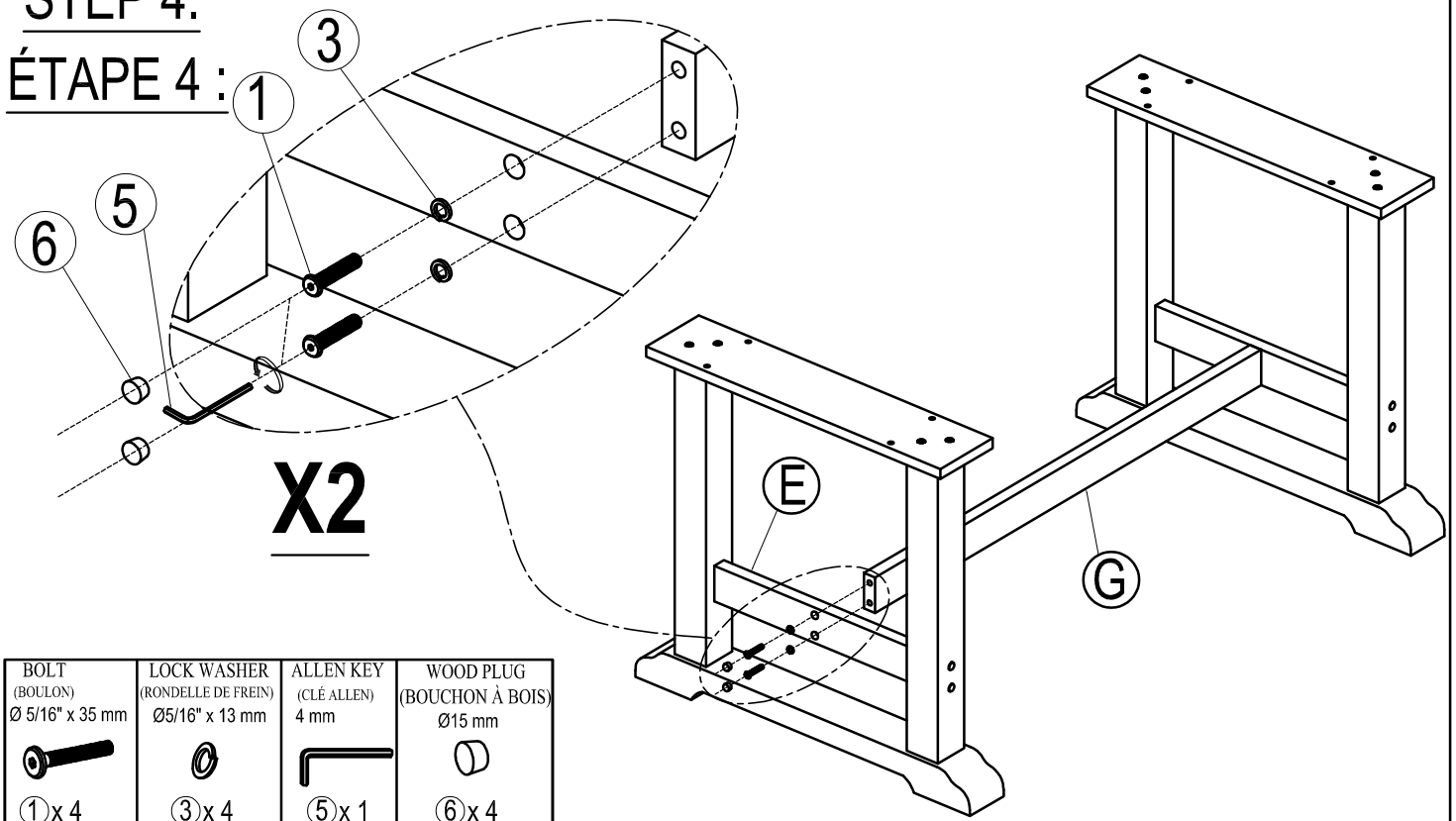
### STEP 3: ÉTAPE 3 :







**X4**

<b>BOLT</b> (BOULON) Ø 5/16" x 35 mm  ① x 8	<b>LOCK WASHER</b> (RONDELLE DE FREIN) Ø5/16" x 13 mm  ③ x 8	<b>FLAT WASHER</b> (RONDELLE PLATE) Ø5/16"x19x2mm  ④ x 8	<b>ALLEN KEY</b> (CLÉ ALLEN) 4 mm  ⑤ x 1
---	---	---	---

### STEP 4: ÉTAPE 4 :



**X2**

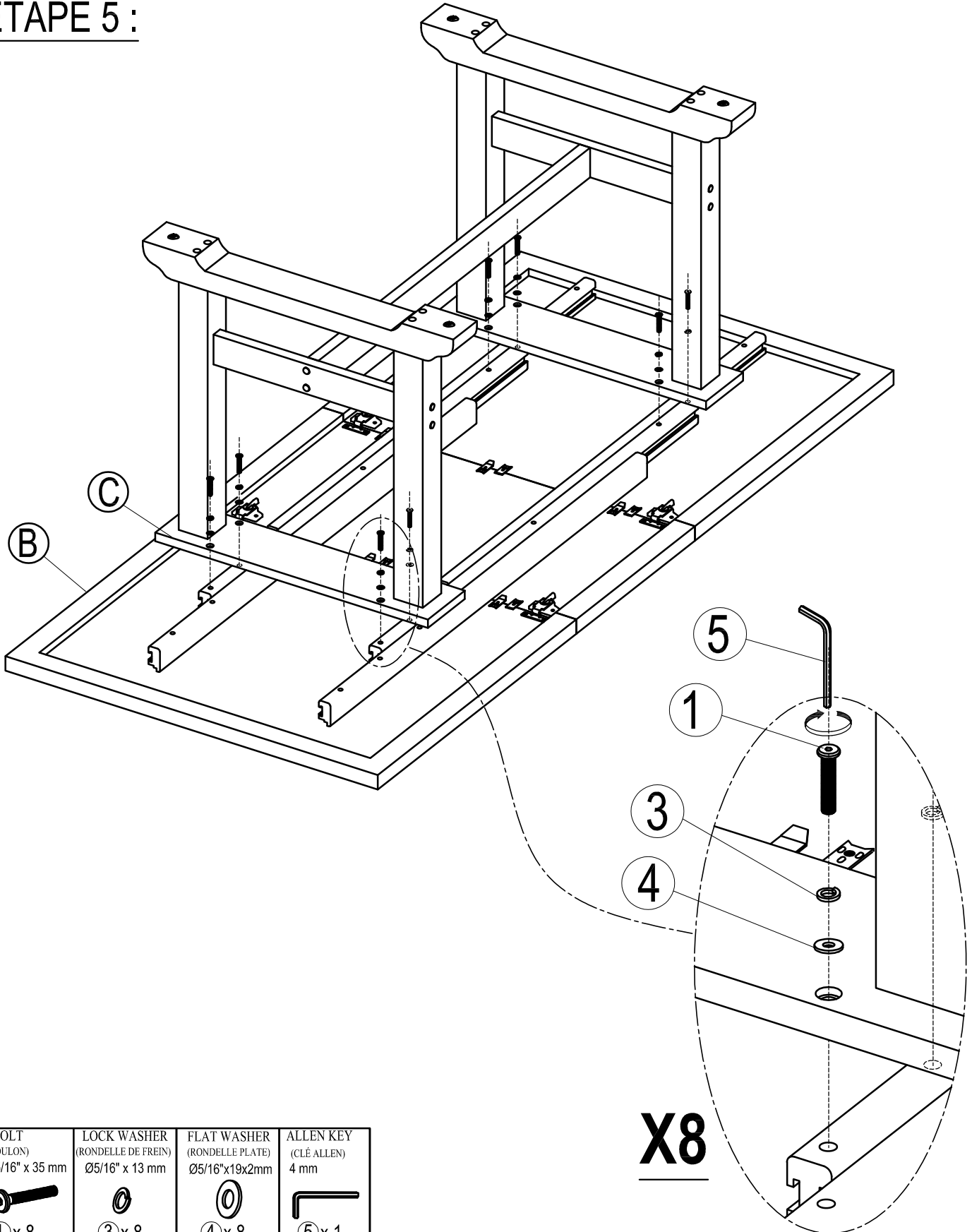
<b>BOLT</b> (BOULON) Ø 5/16" x 35 mm  ① x 4	<b>LOCK WASHER</b> (RONDELLE DE FREIN) Ø5/16" x 13 mm  ③ x 4	<b>ALLEN KEY</b> (CLÉ ALLEN) 4 mm  ⑤ x 1	<b>WOOD PLUG</b> (BOUCHON À BOIS) Ø15 mm  ⑥ x 4
---	---	---	--





# ASSEMBLY INSTRUCTION

## (INSTRUCTIONS DE MONTAGE)

ITEM NO.N717P406376

STEP 5:  
ÉTAPE 5 :

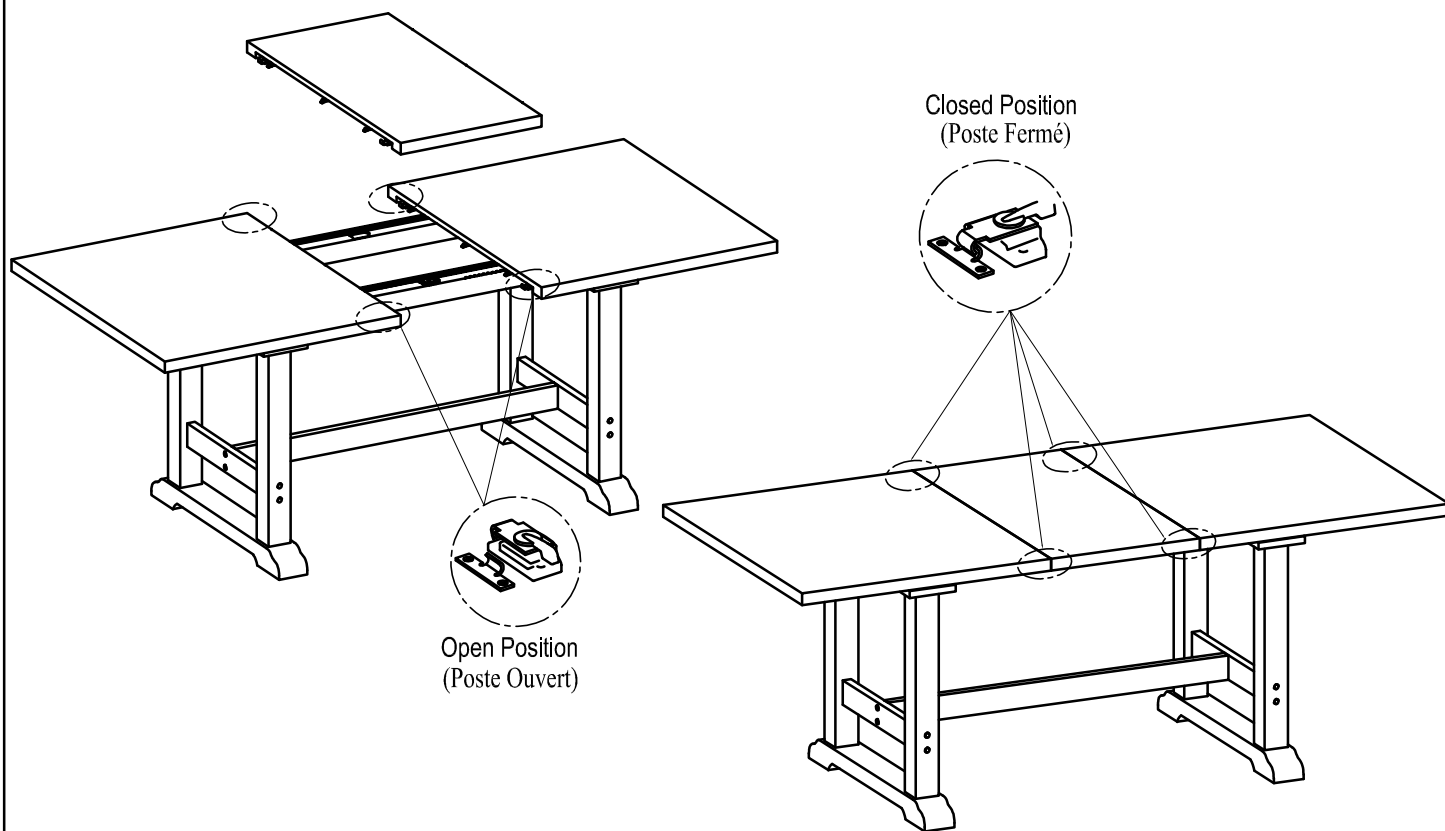


BOLT (BOULON) Ø 5/16" x 35 mm	LOCK WASHER (RONDELLE DE FREIN) Ø5/16" x 13 mm	FLAT WASHER (RONDELLE PLATE) Ø5/16"x19x2mm	ALLEN KEY (CLÉ ALLEN) 4 mm
			
① x 8	③ x 8	④ x 8	⑤ x 1

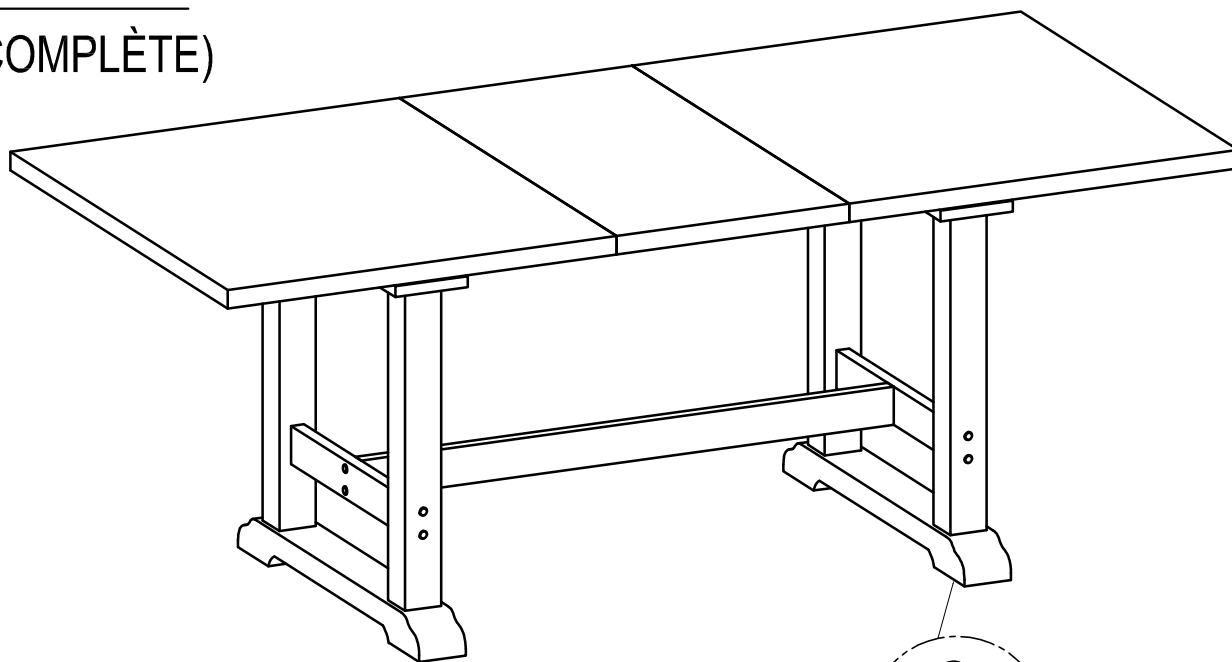
# ASSEMBLY INSTRUCTION

## (INSTRUCTIONS DE MONTAGE)

ITEM NO.N717P406376



COMPLETE  
(COMPLÈTE)



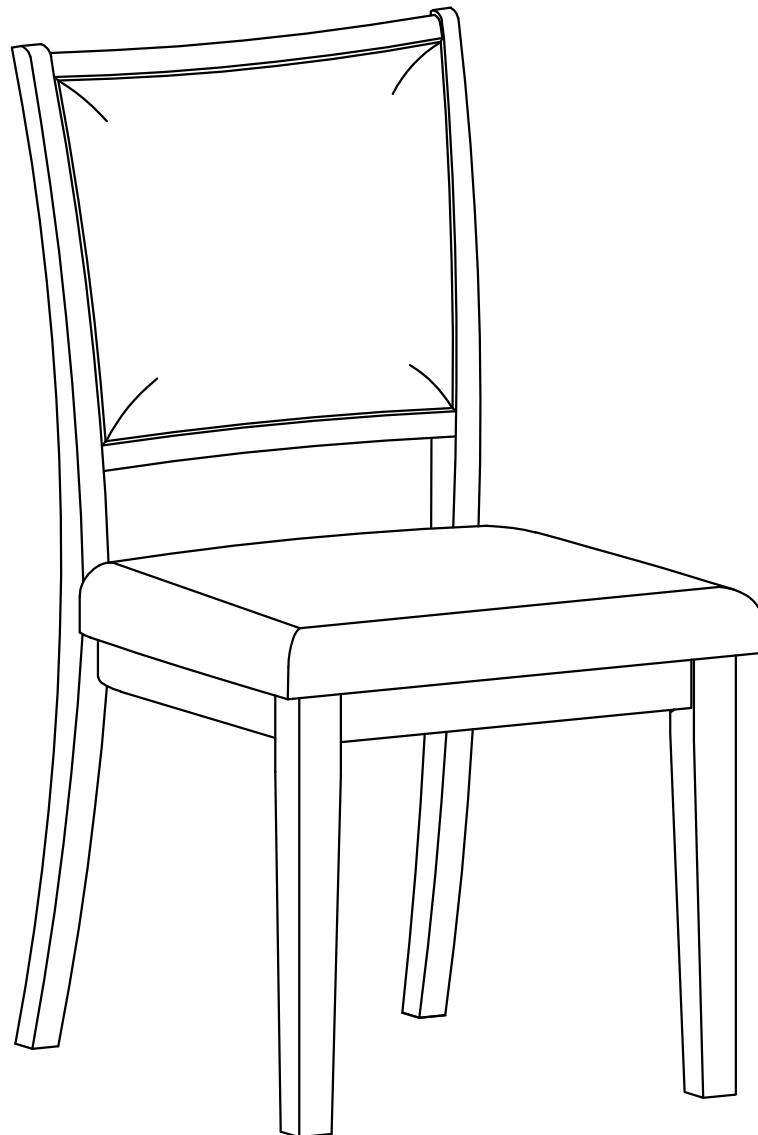
Adjust Leveler = 4 pcs  
(Ajuster Le niveleur)

# ASSEMBLY INSTRUCTION

## (INSTRUCTIONS DE MONTAGE)

ITEM NO.N717P406377

Dining Chair  
(Chaise à manger)



# ASSEMBLY INSTRUCTION

## (INSTRUCTIONS DE MONTAGE)

ITEM NO.N717P406377

Please read these instructions fully before starting assembly:  
(Veuillez lire attentivement ces instructions avant de commencer l'assemblage :)

1. Place all wooden parts on a clean and smooth surface such as a rug or carpet to avoid scratching the parts.  
(Placez toutes les pièces en bois sur une surface propre et lisse, comme un tapis ou une moquette, pour éviter de les rayer.)
2. Kindly follow the assembly instructions step by step.  
(Veuillez suivre les instructions de montage étape par étape.)
3. Do not tighten all screws and bolts until the table is fully assembled.  
(Ne serrez pas toutes les vis et tous les boulons tant que la table n'est pas entièrement assemblée.)
4. Unscrew the protective plastic supports from the metal insert of the table legs before assembly.  
(Dévissez les supports de protection en plastique de l'insert métallique des pieds de la table avant le montage.)
5. Parts of the assembly will be easier with 2 people.  
(Certaines parties du montage seront plus faciles à réaliser à 2 personnes.)

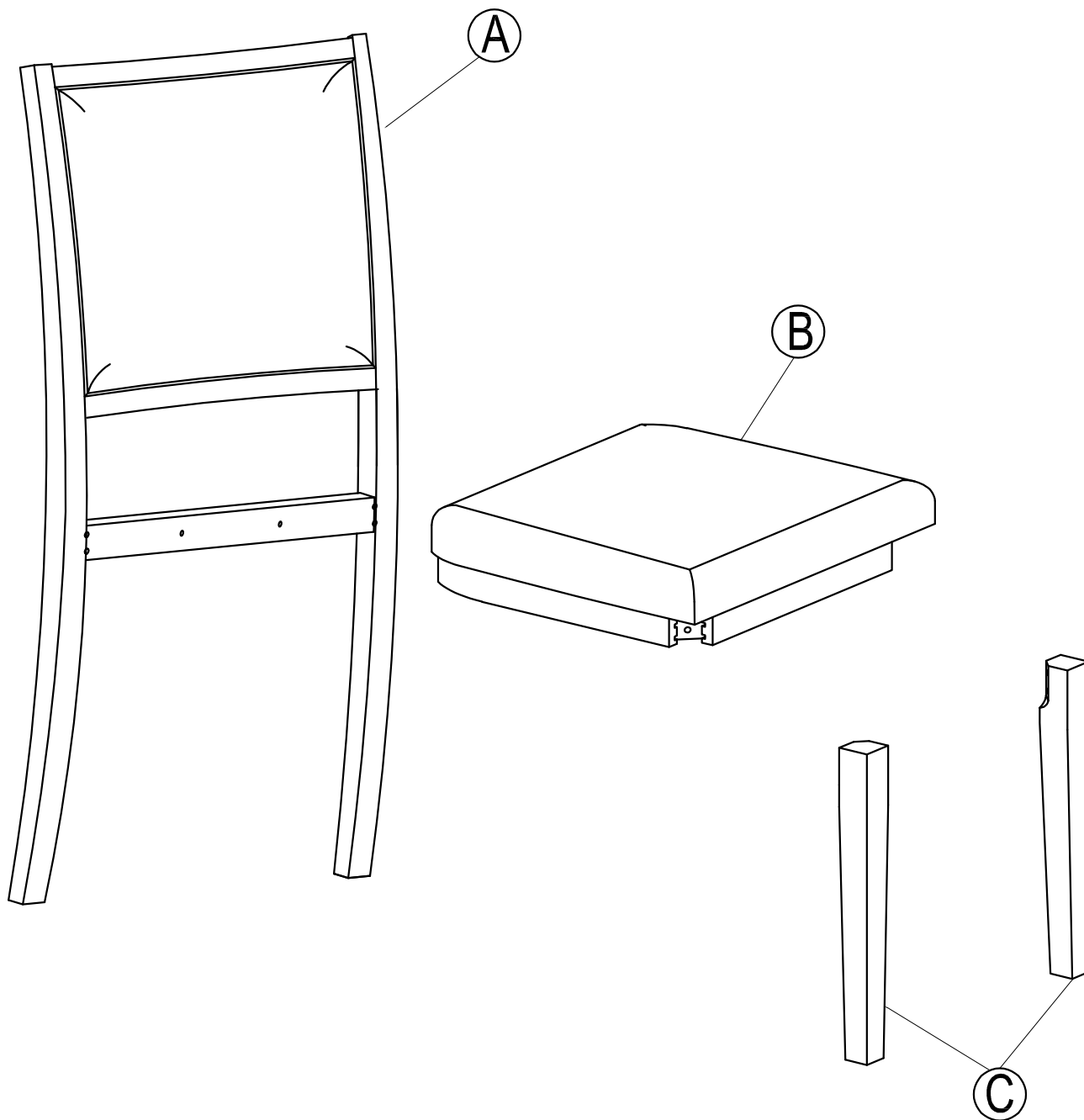
Care and maintenance:  
(Entretien et maintenance :)

Only clean using a damp cloth and mild detergent, do not use bleach or abrasive cleaners.  
(Nettoyer uniquement avec un chiffon humide et un détergent doux, ne pas utiliser d'eau de Javel ni de nettoyeurs abrasifs.)

# ASSEMBLY INSTRUCTION

## (INSTRUCTIONS DE MONTAGE)

ITEM NO.N717P406377



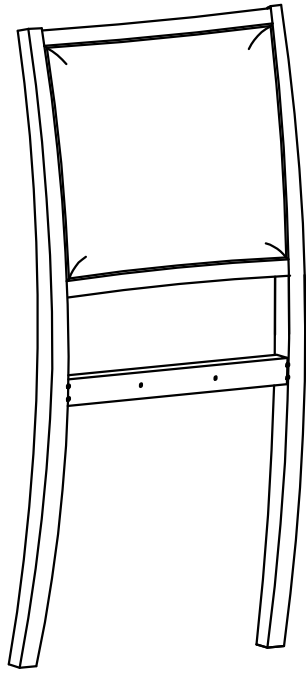
# ASSEMBLY INSTRUCTION

## (INSTRUCTIONS DE MONTAGE)

ITEM NO.N717P406377

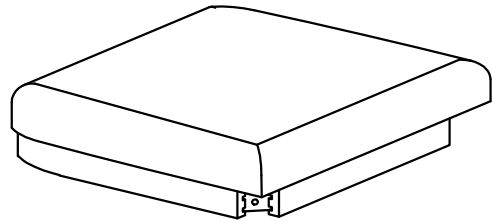
### Part List (Liste des pièces)

A



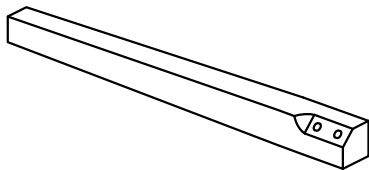
BACK FRAME (4 pcs)  
(CADRE ARRIÈRE)

B



SEAT FRAME (4 pcs)  
(CADRE DE SIÈGE)

C



LEG (8 pcs)  
(JAMBE)

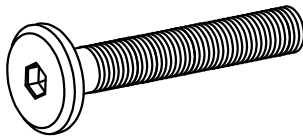
# ASSEMBLY INSTRUCTION

## (INSTRUCTIONS DE MONTAGE)

ITEM NO.N717P406377

### Hardware List (Liste du matériel)

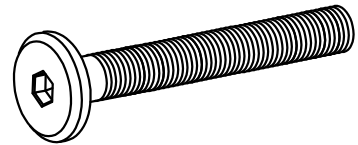
①



Ø 1/4" x 40 mm

BOLT (8 pcs)  
(BOULON)

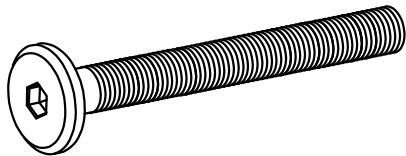
②



Ø 1/4" x 55 mm

BOLT (16 pcs)  
(BOULON)

③



Ø 1/4" x 75 mm

BOLT (16 pcs)  
(BOULON)

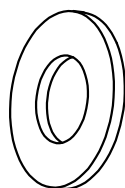
④



Ø5/16" x 13 mm

LOCK WASHER (40 pcs)  
(RONDELLE DE FREIN)

⑤



Ø5/16" x 19 x 2 mm

FLAT WASHER (40 pcs)  
(RONDELLE PLATE)

⑥



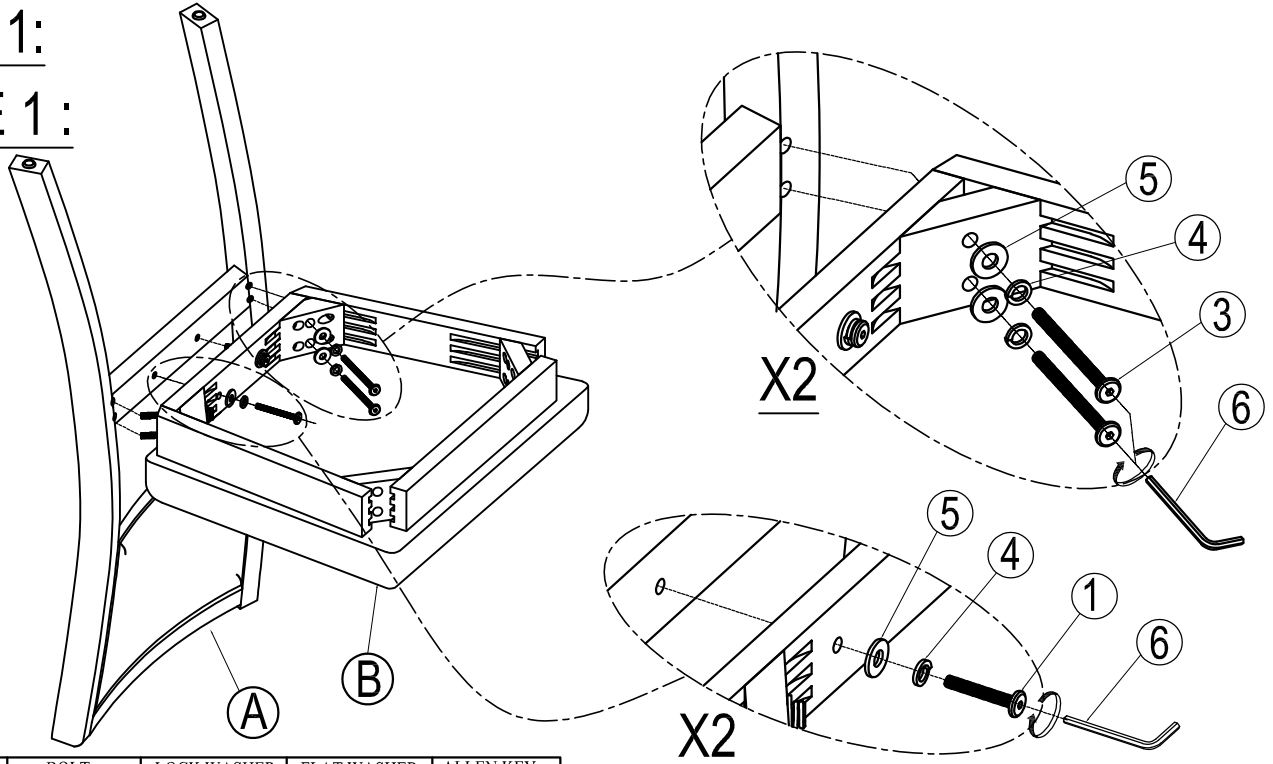
4 mm





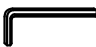
ALLEN KEY (1 pc)  
(CLÉ ALLEN)

# ASSEMBLY INSTRUCTION (INSTRUCTIONS DE MONTAGE)

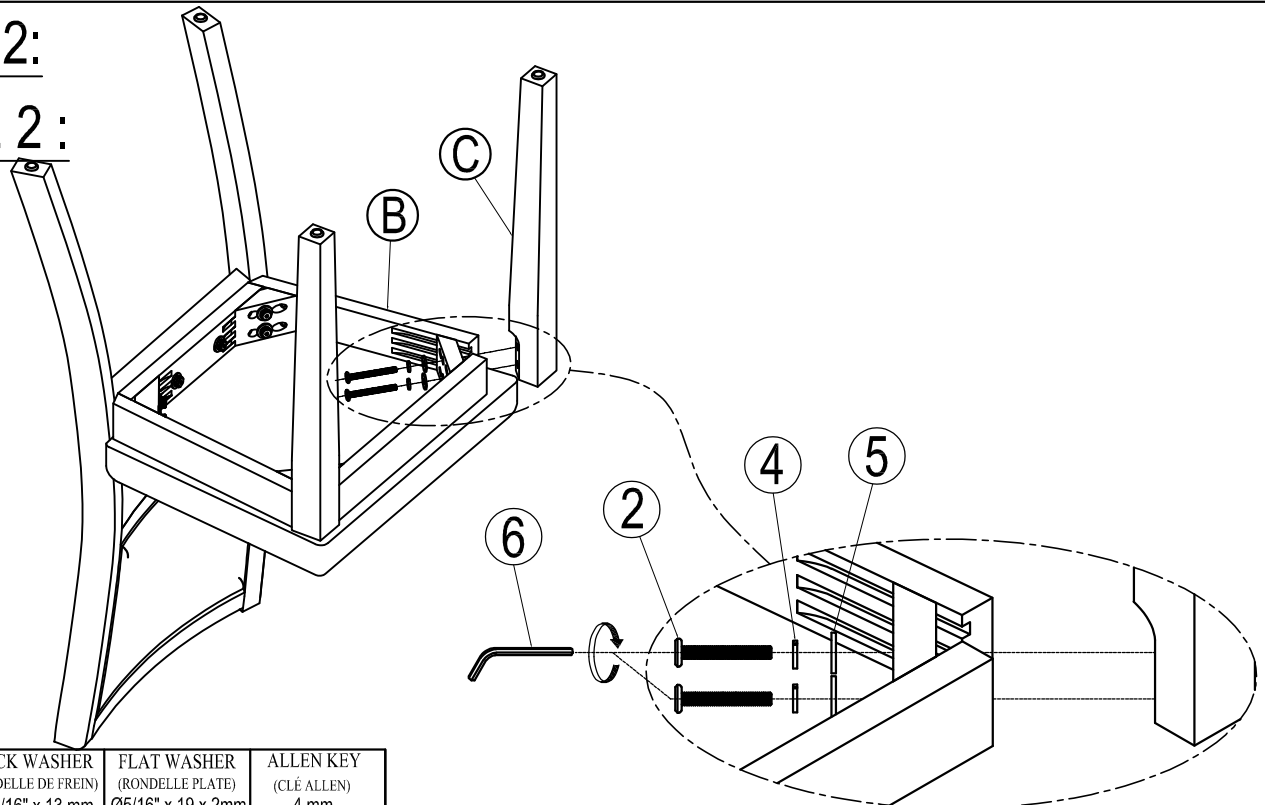
ITEM NO.N717P406377

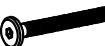



## STEP 1: ÉTAPE 1 :



BOLT (BOULON) Ø 1/4" x 40 mm	BOLT (BOULON) Ø 1/4" x 75 mm	LOCK WASHER (RONDELLE DE FREIN) Ø5/16" x 13 mm	FLAT WASHER (RONDELLE PLATE) Ø5/16" x 19 x 2 mm	ALLEN KEY (CLÉ ALLEN) 4 mm
				
① x 8	③ x 16	④ x 24	⑤ x 24	⑥ x 1

## STEP 2: ÉTAPE 2 :

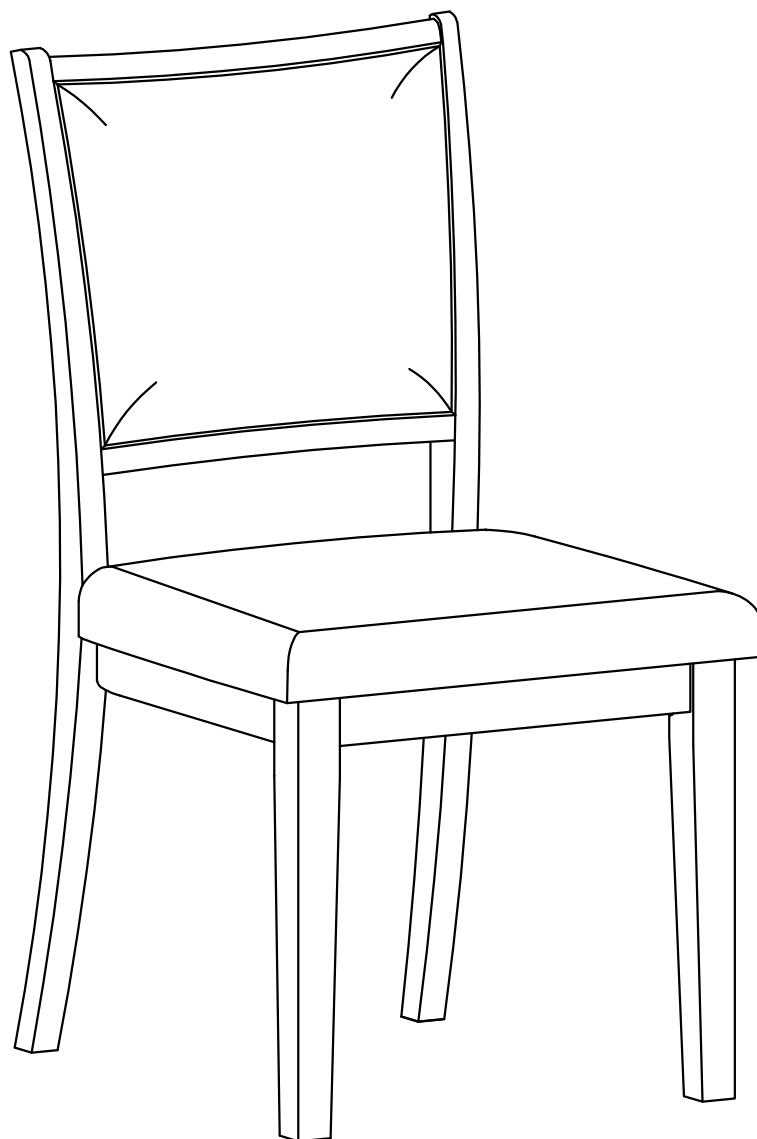


BOLT (BOULON) Ø 1/4" x 55 mm	LOCK WASHER (RONDELLE DE FREIN) Ø5/16" x 13 mm	FLAT WASHER (RONDELLE PLATE) Ø5/16" x 19 x 2 mm	ALLEN KEY (CLÉ ALLEN) 4 mm
			
② x 16	④ x 16	⑤ x 16	⑥ x 1

X2

**ASSEMBLY INSTRUCTION**  
**(INSTRUCTIONS DE MONTAGE)**  
ITEM NO.N717P406377

COMPLETE  
(COMPLÈTE)

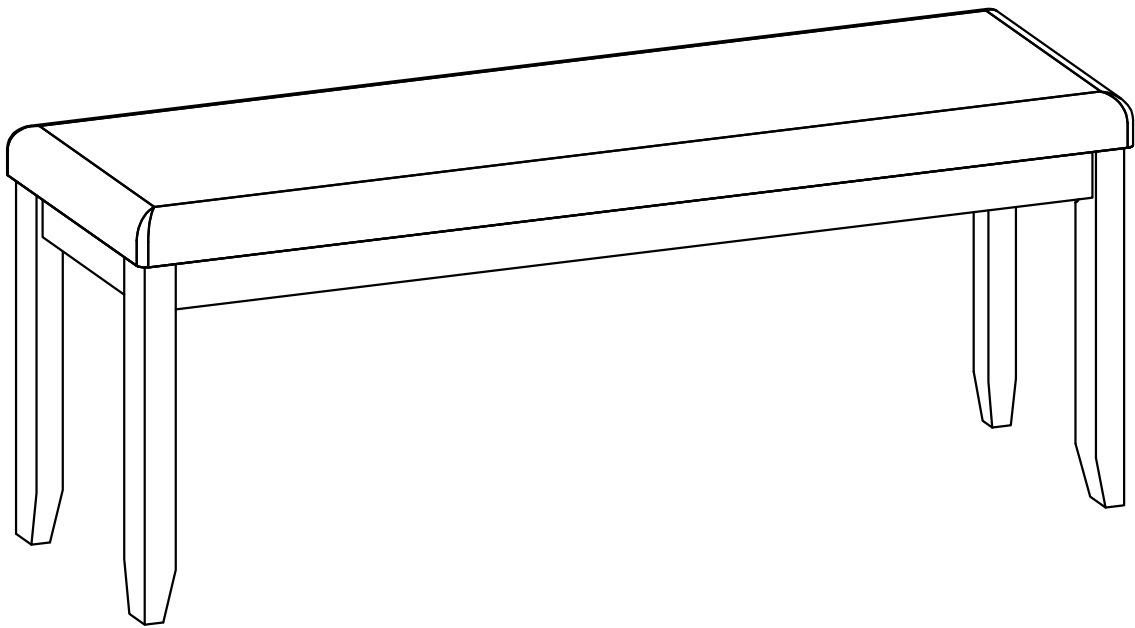


# ASSEMBLY INSTRUCTION

## (INSTRUCTIONS DE MONTAGE)

ITEM NO.N717P406378

Dining Bench  
(Banc de salle à manger)



# ASSEMBLY INSTRUCTION

## (INSTRUCTIONS DE MONTAGE)

ITEM NO.N717P406378

Please read these instructions fully before starting assembly:  
(Veuillez lire attentivement ces instructions avant de commencer l'assemblage :)

1. Place all wooden parts on a clean and smooth surface such as a rug or carpet to avoid scratching the parts.  
(Placez toutes les pièces en bois sur une surface propre et lisse, comme un tapis ou une moquette, pour éviter de les rayer.)
2. Kindly follow the assembly instructions step by step.  
(Veuillez suivre les instructions de montage étape par étape.)
3. Do not tighten all screws and bolts until the table is fully assembled.  
(Ne serrez pas toutes les vis et tous les boulons tant que la table n'est pas entièrement assemblée.)
4. Unscrew the protective plastic supports from the metal insert of the table legs before assembly.  
(Dévissez les supports de protection en plastique de l'insert métallique des pieds de la table avant le montage.)
5. Parts of the assembly will be easier with 2 people.  
(Certaines parties du montage seront plus faciles à réaliser à 2 personnes.)

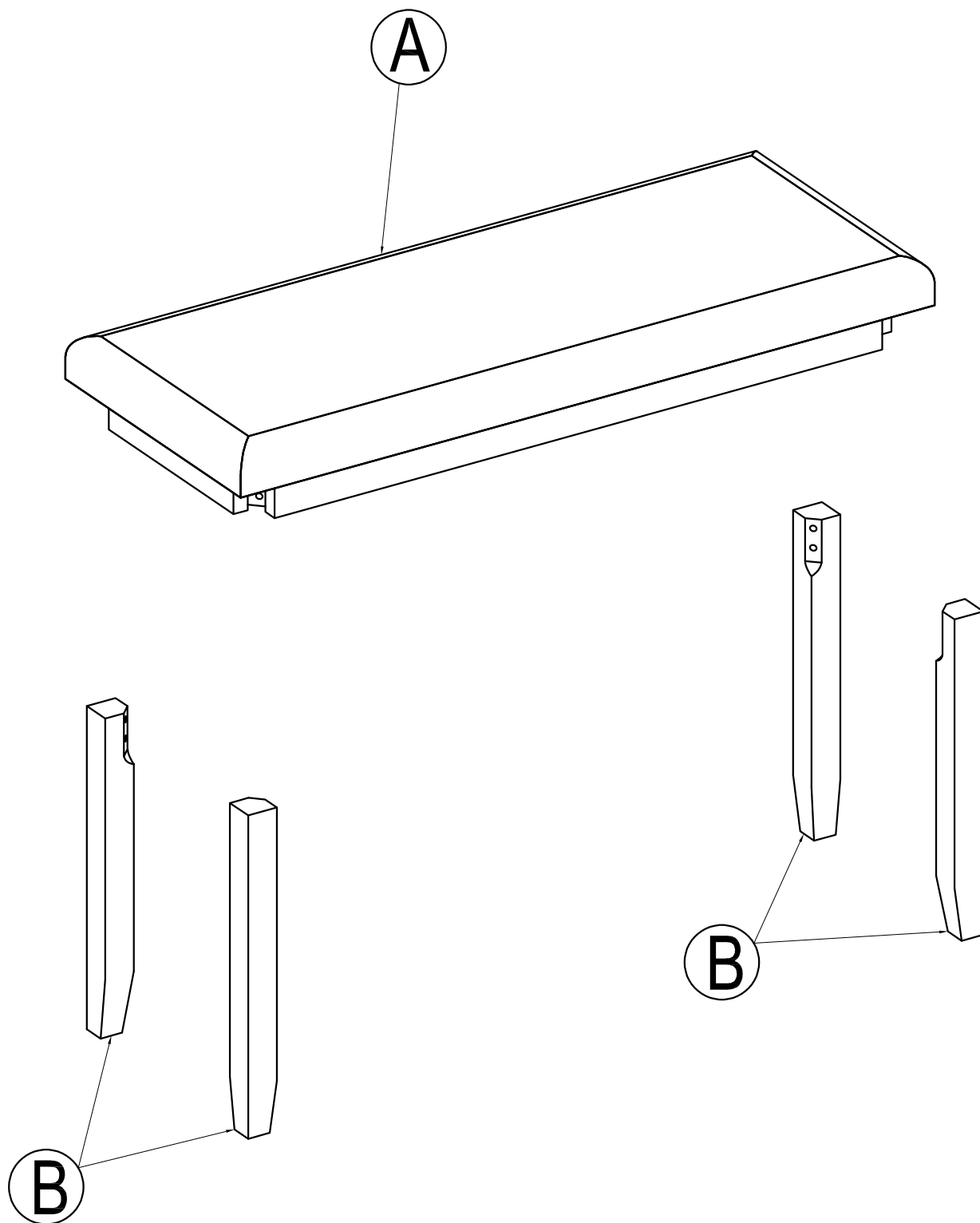
Care and maintenance:  
(Entretien et maintenance :)

Only clean using a damp cloth and mild detergent, do not use bleach or abrasive cleaners.  
(Nettoyer uniquement avec un chiffon humide et un détergent doux, ne pas utiliser d'eau de Javel ni de nettoyeurs abrasifs.)

# ASSEMBLY INSTRUCTION

## (INSTRUCTIONS DE MONTAGE)

ITEM NO.N717P406378



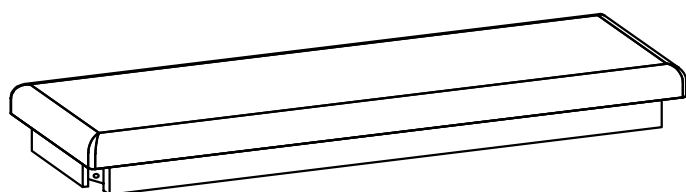
# ASSEMBLY INSTRUCTION

## (INSTRUCTIONS DE MONTAGE)

ITEM NO.N717P406378

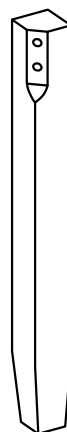
### Part List (Liste des pièces)

Ⓐ



SEAT FRAME (1 pc)  
(CADRE DE SIÈGE)

Ⓑ



LEG (4 pcs)  
(JAMBE)

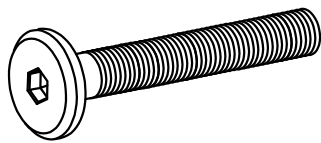
# ASSEMBLY INSTRUCTION

## (INSTRUCTIONS DE MONTAGE)

ITEM NO.N717P406378

### Hardware List (Liste du matériel)

①



Ø 1/4" x 50 mm

BOLT (8 pcs)  
(BOULON)

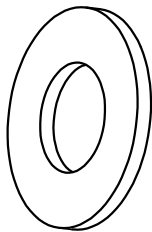
②



Ø5/16" x 13 mm

LOCK WASHER (8 pcs)  
(RONDELLE DE FREIN)

③



Ø5/16" x 19 x 2 mm

FLAT WASHER (8 pcs)  
(RONDELLE PLATE)

④



4 mm

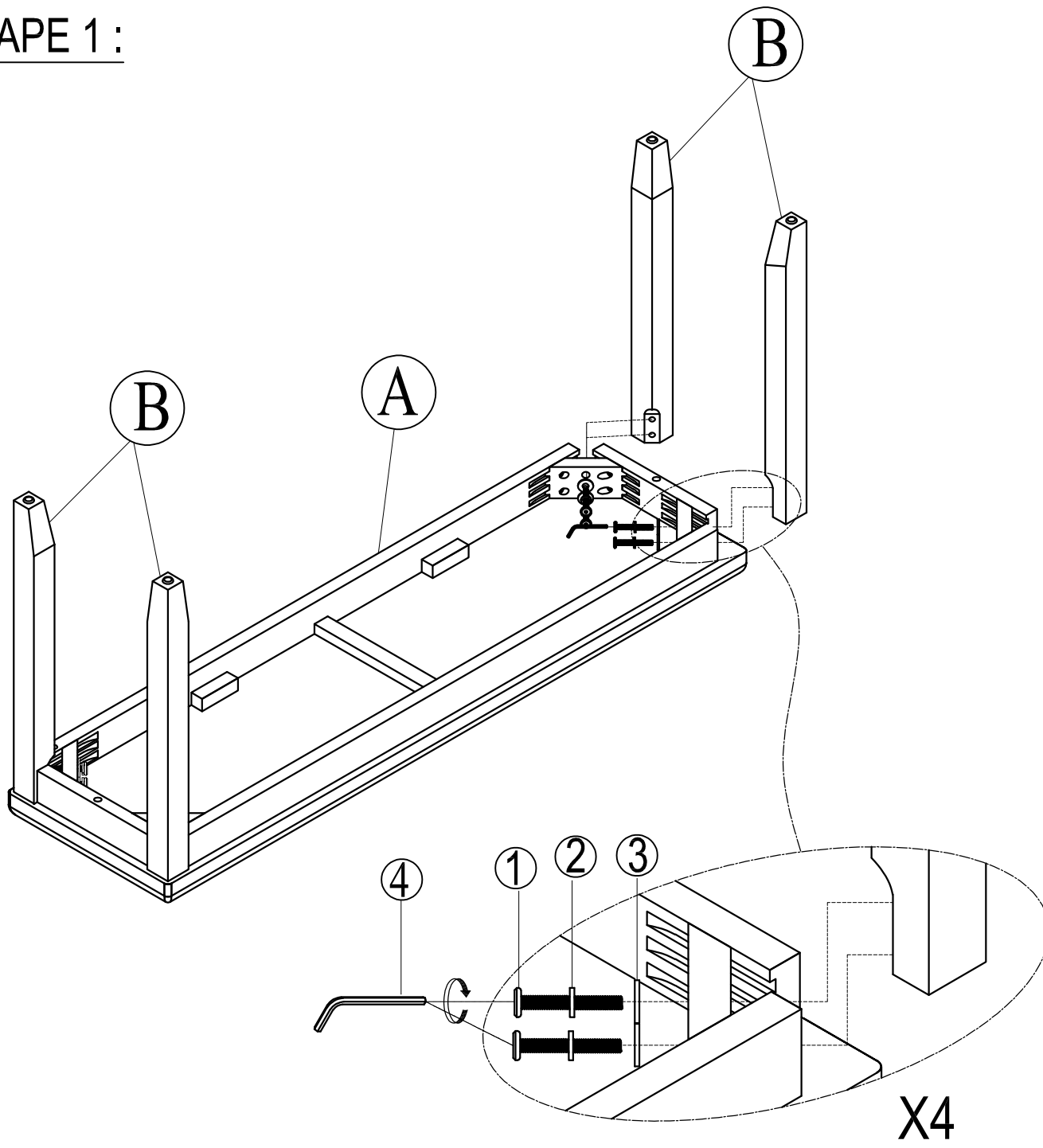
ALLEN KEY (1 pc)  
(CLÉ ALLEN)





# ASSEMBLY INSTRUCTION

## (INSTRUCTIONS DE MONTAGE)

ITEM NO.N717P406378

STEP 1:  
ÉTAPE 1 :



BOLT (BOULON) Ø 1/4" x 50 mm	LOCK WASHER (RONDELLE DE FREIN) Ø5/16" x 13 mm	FLAT WASHER (RONDELLE PLATE) Ø5/16" x 19 x 2mm	ALLEN KEY (CLÉ ALLEN) 4 mm
			
① x 8	② x 8	③ x 8	④ x 1

**ASSEMBLY INSTRUCTION**  
**(INSTRUCTIONS DE MONTAGE)**  
ITEM NO.N717P406378

COMPLETE  
(COMPLÈTE)

