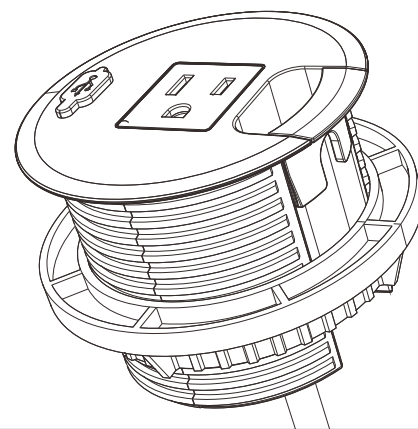




UTILITECH and logo design are trademarks or registered trademarks of LF, LLC. All rights reserved.

UTILITECH y el diseño del logotipo son marcas comerciales o marcas registradas de LF, LLC. Todos los derechos reservados.



ITEM/ARTÍCULO #5989809
 MODEL/MODELO #L-01G
**3 IN CHARGING
 DESK GROMMET
 PASACABLES DE
 CARGA PARA
 ESCRITORIO DE 7.62 CM**
 SG24684

Questions, problems or missing parts?
 Before returning, contact us on:
866-994-4148, 8 a.m. 8 p.m., EST, Monday -Sunday or ascs@lowes.com.
 ¿Tiene preguntas, problemas o piezas faltantes?
 Antes de volver a la tienda, póngase en contacto al:
866-994-4148, de lunes a domingo de 8 a.m. a 8 p.m., hora estándar del Este,
 o escriba a ascs@lowes.com.

Thank you for purchasing this UTILITECH Product. We've created these easy-to-follow instruction to ensure you spend your time enjoying this product instead of putting it together . But, if you need more information than what is provided here, please visit Lowes.com. search the item number and refer to the Guides & Documents tab on the product's page .

Gracias por comprar este producto UTILITECH. Hemos creado estas instrucciones fáciles de seguir para garantizar que pase su tiempo disfrutando este producto en lugar de armándolo. No obstante, si necesita más información que la entregada aquí, visite Lowes.com, busque el número de artículo y consulte la pestaña Guides & Documents (Guías y documentos) en la página del producto.

FCC STATEMENT

NOTE: This device complies with part 15 of the FCC Rules. Operation is subject to the following two conditions: (1) This device may not cause harmful interference, and (2) this device must accept any interference received, including interference that may cause undesired operation.

NOTE: This equipment has been tested and found to comply with the limits for a Class B digital device, pursuant to part 15 of the FCC Rules. These limits are designed to provide reasonable protection against harmful interference in a residential installation. This equipment generates, uses and can radiate radio frequency energy and, if not installed and used in accordance with the instructions, may cause harmful interference to radio communications. However, there is no guarantee that interference will not occur in a particular installation. If this equipment does cause harmful interference to radio or television reception, which can be determined by turning the equipment off and on, the user is encouraged to try to correct the

- Reorient or relocate the receiving antenna
- Increase the separation between the equipment and receiver
- Connect the equipment into an outlet on a circuit different from that to which the receiver is connected.
- Consult The Dealer Or An Experienced Radio/TV Technician For Help.

Suppliers Declaration of Conformity | Model# L-01G | Lowe's Companies, INC | 1000 Lowe's Blvd, Mooresville, NC, 78117 | www.lowes.com.

DECLARACIÓN DE LA FCC

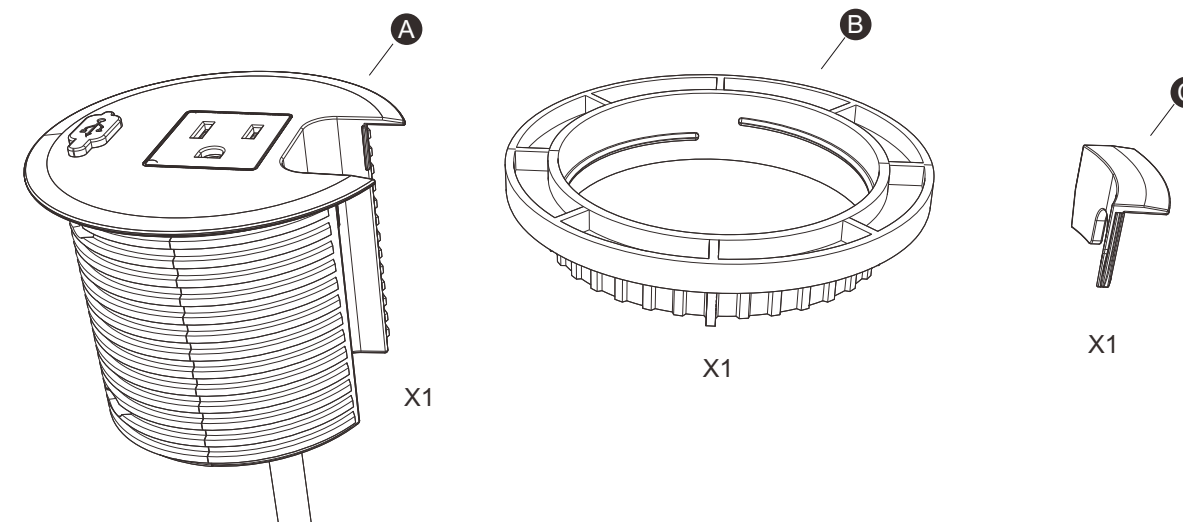
NOTA: este dispositivo cumple con la Parte 15 de las normas de la FCC. Su funcionamiento está sujeto a las siguientes condiciones: (1) este dispositivo no debe causar interferencia perjudicial, y (2) debe aceptar cualquier interferencia recibida, incluida la interferencia que pudiese causar un funcionamiento no deseado.

NOTA: este equipo se probó y se verificó que cumple con los límites para un dispositivo digital de clase B, conforme a la sección 15 de las reglas de la FCC. Estos límites están diseñados para proporcionar protección razonable contra interferencias perjudiciales en una instalación residencial. Este equipo genera, utiliza y puede irradiar energía de radiofrecuencia y, si no se instala ni se usa de acuerdo con las instrucciones, puede causar interferencias perjudiciales para las comunicaciones de radio. Sin embargo, no se garantiza que no se producirán interferencias en una instalación en especial. Si este equipo genera interferencia perjudicial a la recepción de radio o televisión, lo que se puede determinar apagando y encendiendo el equipo, se recomienda al usuario que intente corregir la

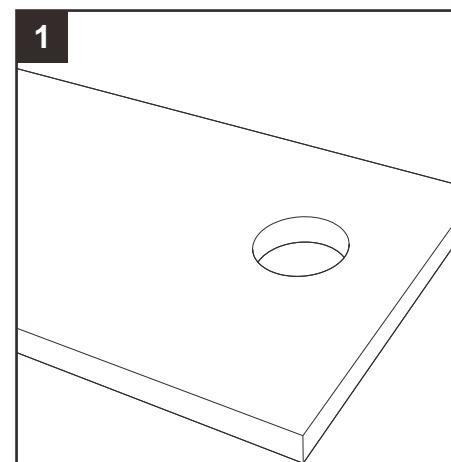
- Reorientar o reubicar la antena de recepción
- Aumentar la separación entre el equipo y el receptor
- Conectar el equipo a un tomacorriente de un circuito distinto al que usa el receptor.
- Solicitar ayuda al distribuidor o a un técnico con experiencia en radio/TV.

Declaración de Conformidad del Proveedor | Modelo # L-01G | Lowe's Companies, INC | 1000 Lowe's Blvd, Mooresville, NC, 78117 | www.lowes.com.

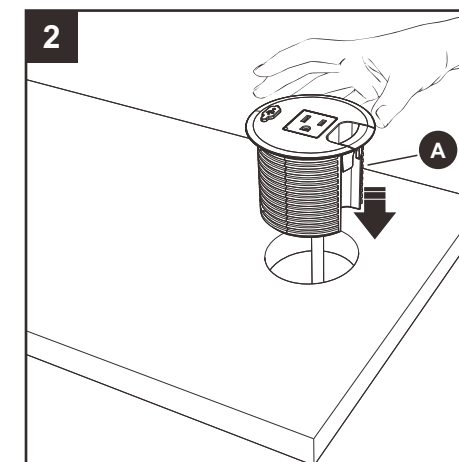
PACKAGE CONTENTS/CONTENIDO DEL PAQUETE



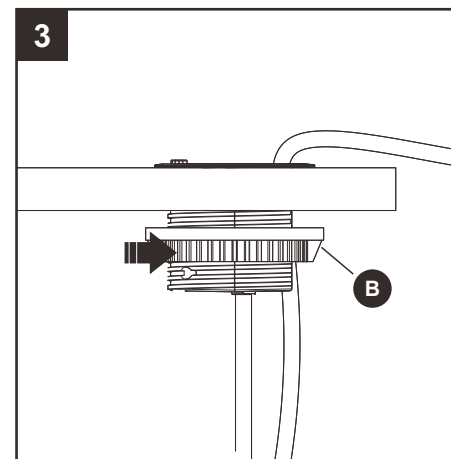
INSTALLATION/INSTALACIÓN



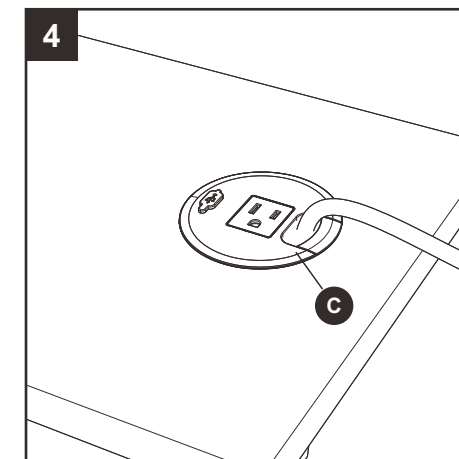
1. Drill round holes according to (A)'s size.
 1. Taladre agujeros redondos de acuerdo con el tamaño de (A).



2. Put (A) in socket.
 2. Coloque (A) en el agujero.



3. Screw it with cover (B).
 3. Enrósquelo con la cubierta (B).



4. Embed (C). Finish.
 4. Incruste (C). Termine.

QUICK REFERENCE GUIDE/GUÍA DE REFERENCIA RÁPIDA