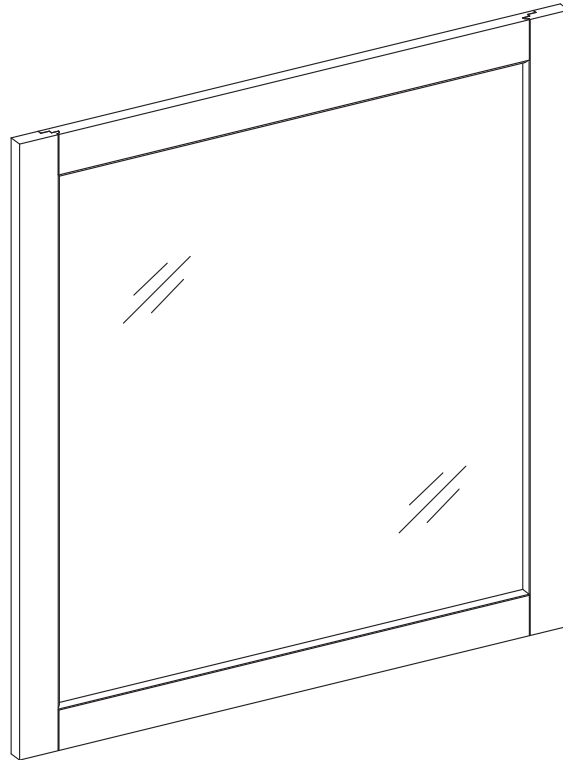


28-IN MIRROR

MODEL #
1658MR-28-267; 1658MR-28-278



MODEL NUMBER	DESCRIPTION
1658MR-28-267	ED by Ellen Collection 1658 Lg Mirror Rustic Taupe
1658MR-28-278	ED by Ellen Collection 1658 Lg Mirror Washed Oak

ATTACH YOUR RECEIPT HERE

Español p. 8

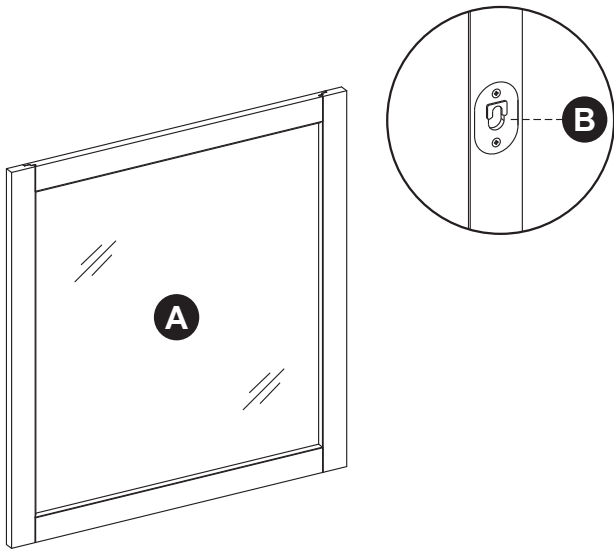
Serial Number _____ Purchase Date _____

Questions, problems, missing parts? Before returning to your retailer, call our customer service department at 1-855-571-1044, 9 a.m. - 5 p.m., EST, Monday - Friday.

TABLE OF CONTENTS

Package Contents.....	3
Hardware Contents.....	3
Safety Instructions.....	3
Preparation.....	3
Assembly or Installation Instructions.....	5
Care and Maintenance.....	7
Warranty.....	7
Replacement Parts List.....	7

PACKAGE CONTENTS



PART	DESCRIPTION	QUANTITY
A	Mirror	1
B	Mounting Hanger (preassembled to mirror (A))	4

HARDWARE CONTENTS (NOT SHOWN ACTUAL SIZE)



! SAFETY INSTRUCTIONS

Please read and understand this entire manual before attempting to assemble, operate or install the product.

CAUTION

- Before installation, carefully use scissors or utility knife to cut and unwrap all parts. Make sure you DO NOT discard the hardware.
- Follow these instructions closely, take your time, and use care while assembling this mirror.

KEEP THESE INSTRUCTIONS FOR FUTURE REFERENCE.

PREPARATION

Before beginning assembly of product, make sure all parts are present. Compare parts with package contents list and hardware contents list. If any part is missing or damaged, do not attempt to assemble the product.

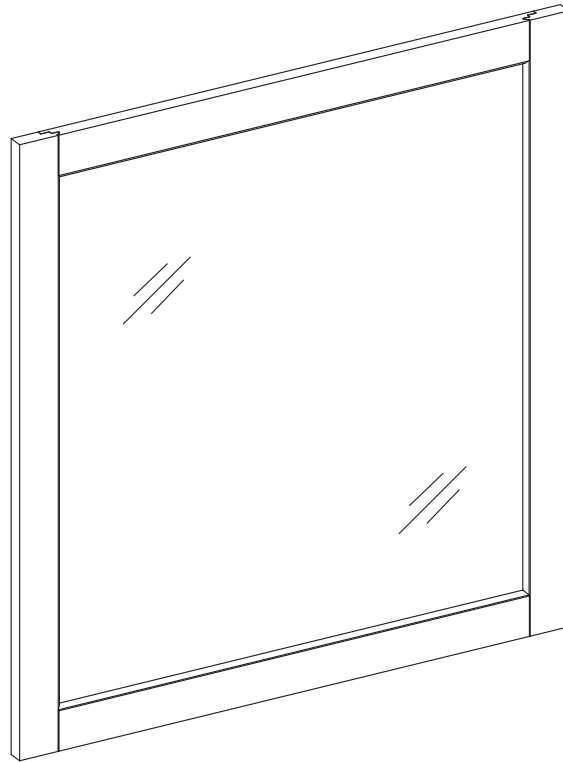
Estimated Installation Time: 10 minutes.

Tools Required for Installation (not included): Phillips screwdriver, utility knife or scissors.

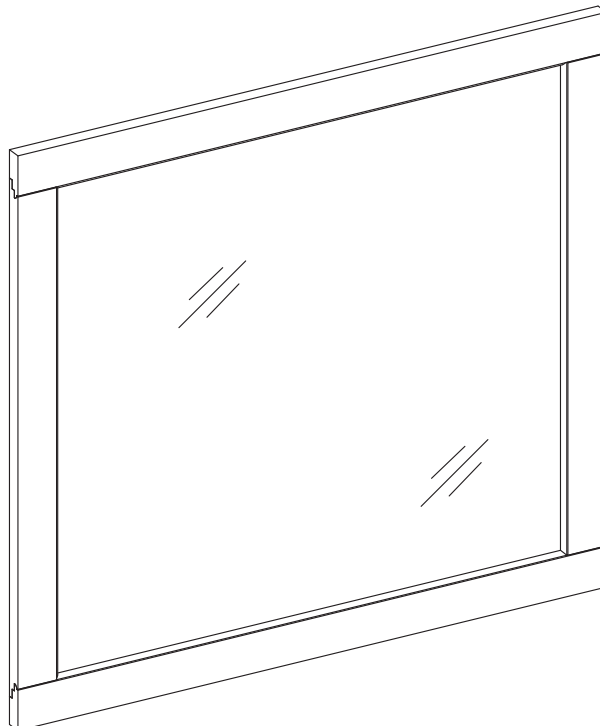
Helpful Tools (not included): Measuring tape, level

BEFORE YOU INSTALL, MAKE A CHOICE!!

OPTION 1: Vertical Mounting.

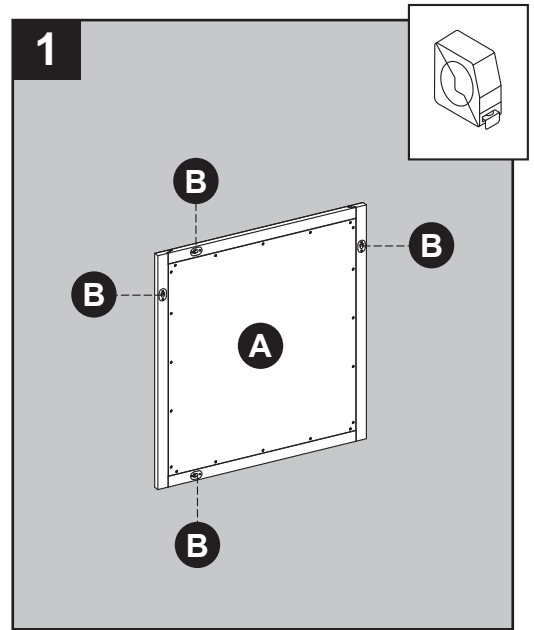


OPTION 2: Horizontal Mounting.



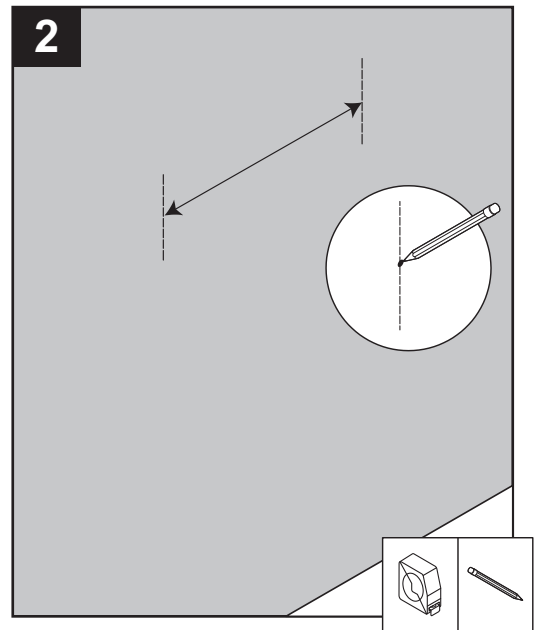
INSTALLATION INSTRUCTIONS

1. Measure the distance between the holes in the mounting hangers (B) on the back of the mirror (A).



2. Measure and mark location for mounting hardware on the wall using the measurement from Step 1. Make sure the marks are level and located at the desired height.

Note: Make sure to allow height clearance along the bottom of the mirror for your faucet if necessary.

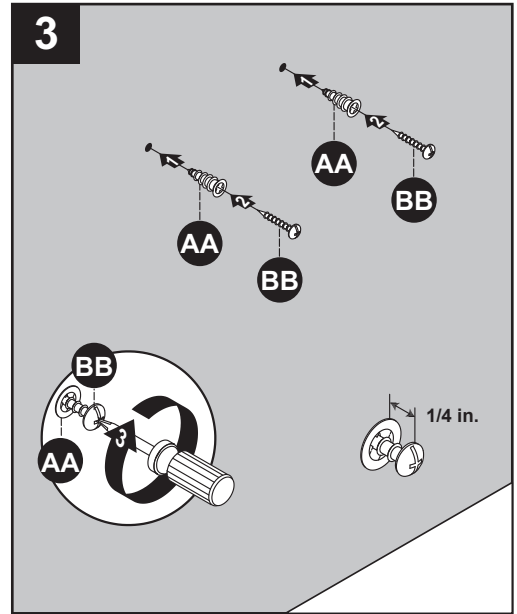


INSTALLATION INSTRUCTIONS

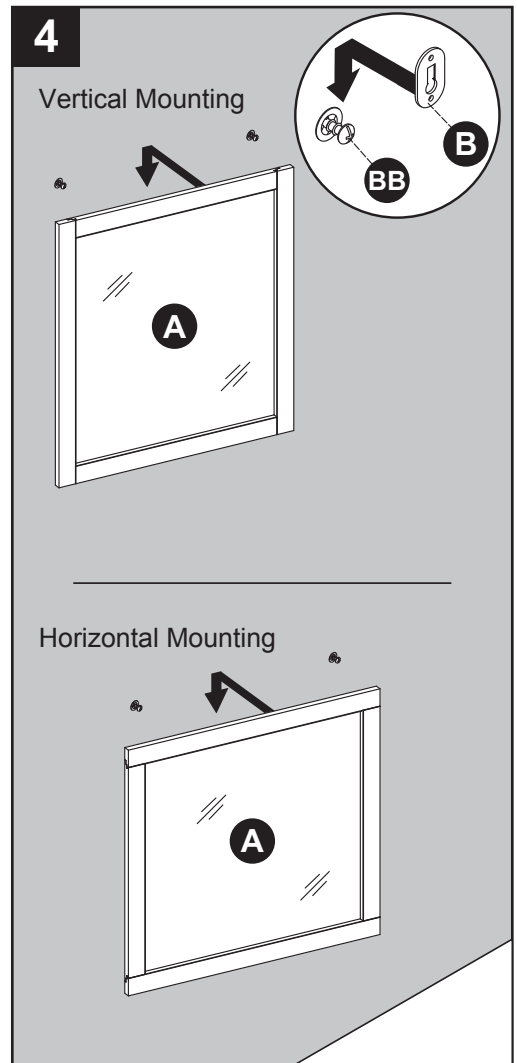
3. If the wall is drywall, there is no need to drill pilot holes for wall anchors (AA). Screw anchors (AA) flush into the wall. Then, insert screws (BB) into anchors (AA), leaving approximately 1/4 in. protruding out from the wall. If the wall is not drywall, please choose appropriate mounting hardware (not included) for your installation site, and follow the installation instructions to secure the mounting hardware to the wall.

Hardware Used

AA	Anchor	A black anchor with a pointed end and a flat top.	x 2
BB	Screw	A black screw with a Phillips head and a hexagonal base.	x 2



4. With the assistance of another adult, lift mirror (A) to the wall and hang mounting hangers (B) on screws (BB).



CARE AND MAINTENANCE

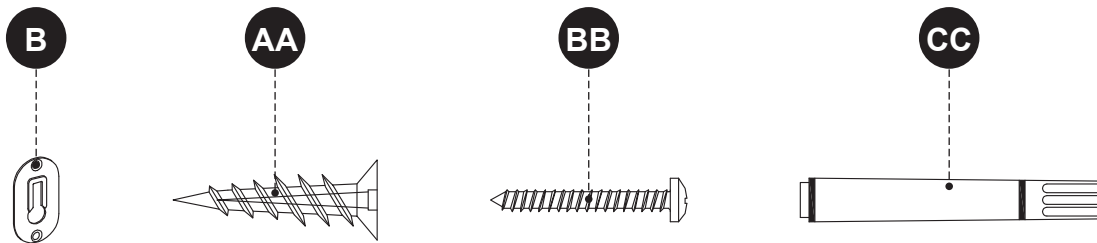
- Dust the frame regularly with a soft, non-lint producing cloth or household dusting product.
- You can clean the mirror frame with a gentle, non-abrasive household cleaner.
- Make sure to dry the wood immediately with a soft cloth or towel.
- The glass can be cleaned using standard household glass cleaning agents.
- Tips for using touch-up pen (CC): For scratches, stroke in direction of scratch; for worn areas, stroke in direction of wood grain. Rub off excess colorant promptly with a soft cloth.

WARRANTY

The manufacturer warrants this item against defects in materials and workmanship for a period of one (1) year from the date of original retail purchase. This warranty applies only to the original purchaser. This warranty does not apply to any damage on the product by accident, misuse, or modified, improper installation or by affixing accessories not produced by the manufacturer. The manufacturer is not accountable whatsoever for product installation during the warranty period. There is no further expressed warranty. The manufacturer shall not be legally responsible for incidental, consequential or special damages arising at or in connection with product use or performance except as may otherwise be accorded by law. The manufacturer disclaims any and all implied warranties.

REPLACEMENT PARTS LIST

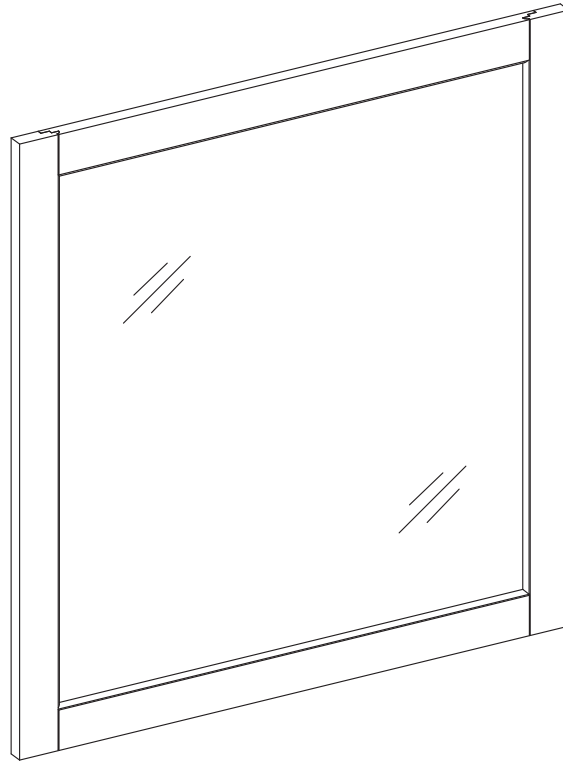
For replacement parts, call our customer service department at 1-855-571-1044, 9 a.m. - 5 p.m., EST, Monday - Friday.



PART	DESCRIPTION	PART#
B	Mounting Hanger	PU16-1.75x1-MH
AA	Anchor	
BB	Screw	
CC	Touch-up Pen for 28" Rustic Taupe Finish Mirror (1658MR-28-267)	M-1108
	Touch-up Pen for 28" Washed Oak Finish Mirror (1658MR-28-278)	M-1108

ESPEJO DE 71,12 CM

MODELO #
1658MR-28-267; 1658MR-28-278



NÚMERO DE MODELO	DESCRIPCIÓN
1658MR-28-267	Espejo grande en gris rústico colección Ellen 1658 por ED
1658MR-28-278	Espejo grande en roble natural colección Ellen 1658 por ED

ADJUNTE SU RECIBO AQUÍ

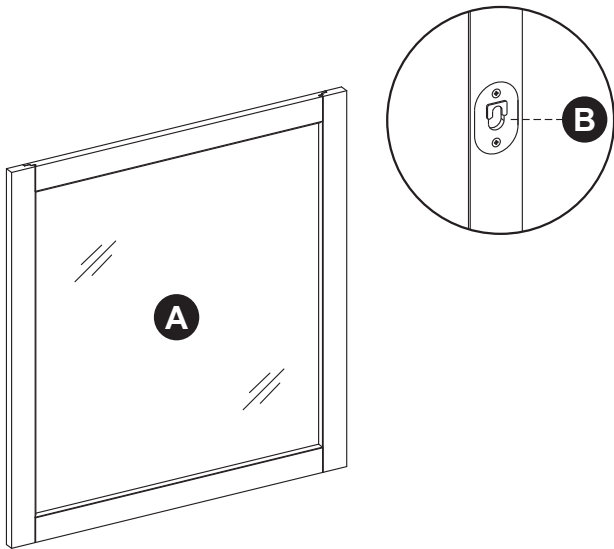
Número de serie _____ Fecha de compra _____

¿Preguntas, problemas, piezas faltantes? Antes de volver a la tienda, llame a nuestro Departamento de Servicio al Cliente al 1-855-571-1044 de lunes a viernes de 9:00 a.m. a 5:00 p.m., hora estándar del Este.

ÍNDICE

Contenido del paquete.....	10
Aditamentos.....	10
Información de seguridad.....	10
Preparación.....	10
Instrucciones de ensamblaje o instalación.....	12
Cuidado y mantenimiento.....	14
Garantía.....	14
Lista de piezas de repuesto.....	14

CONTENIDO DEL PAQUETE



PIEZA	DESCRIPCIÓN	CANTIDAD
A	Espejo	1
B	Gancho de montaje (prearmada en el espejo (A))	4

ADITAMENTOS (NO SE MUESTRAN EN TAMAÑO REAL)

AA



Ancla de expansión
Cant. 2

BB



Tornillo
Cant. 2

CC



Aplicador de retoque
Cant. 1

! INFORMACIÓN DE SEGURIDAD

Lea y comprenda completamente este manual antes de intentar ensamblar, usar o instalar el producto.

PRECAUCIÓN

- Antes de la instalación, corte y desenvuelva todas las partes con cuidado usando tijeras o una navaja. Asegúrese de NO DESECHAR el material.
- Siga estas instrucciones detenidamente, tómese el tiempo necesario y tenga cuidado al ensamblar este espejo.

GUARDE ESTAS INSTRUCCIONES PARA SU REFERENCIA EN UN FUTURO.

PREPARACIÓN

Antes de comenzar a ensamblar el producto, asegúrese de tener todas las piezas. Compare las piezas con la lista del contenido del paquete y la lista de aditamentos. No intente ensamblar el producto si falta alguna pieza o si estas están dañadas.

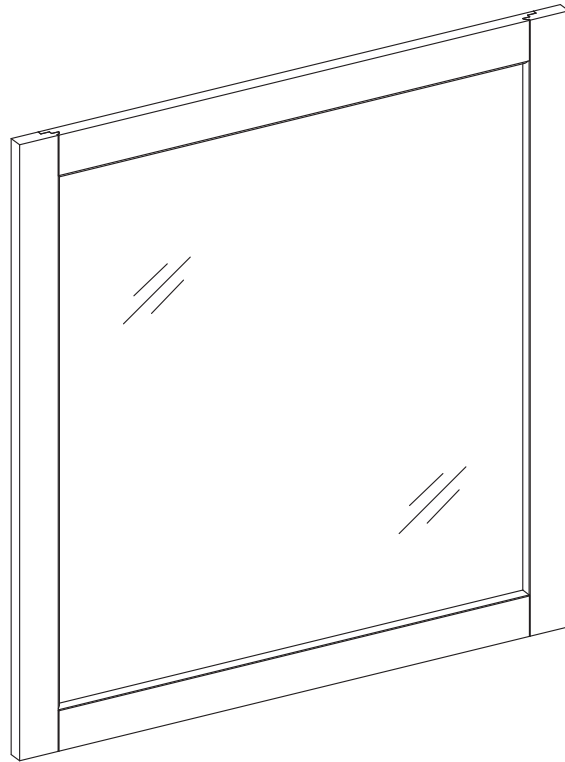
Tiempo de instalación estimado: 10 minutos.

Herramientas necesarias para la instalación (no se incluyen): destornillador Phillips, cuchillo para uso general o tijera.

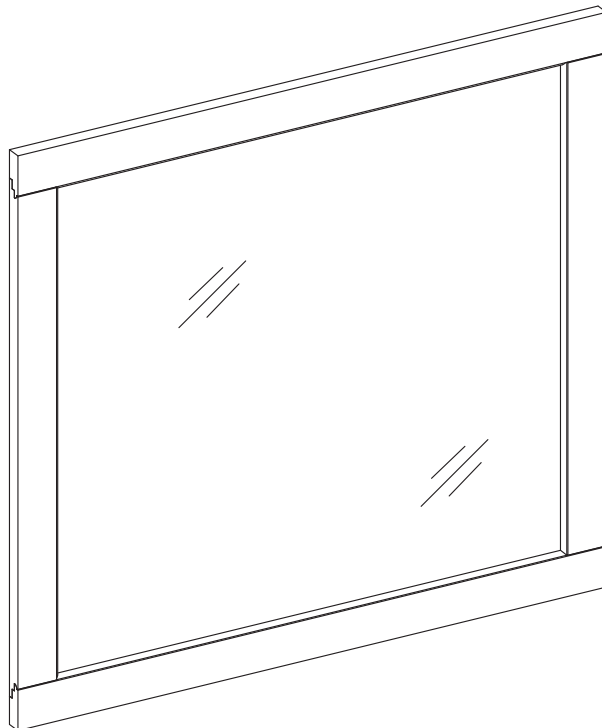
Herramientas útiles (no se incluyen): cinta métrica, nivel.

¡¡HAGA SU ELECCIÓN ANTES DE INSTALAR!!

OPCIÓN 1: Montaje vertical.

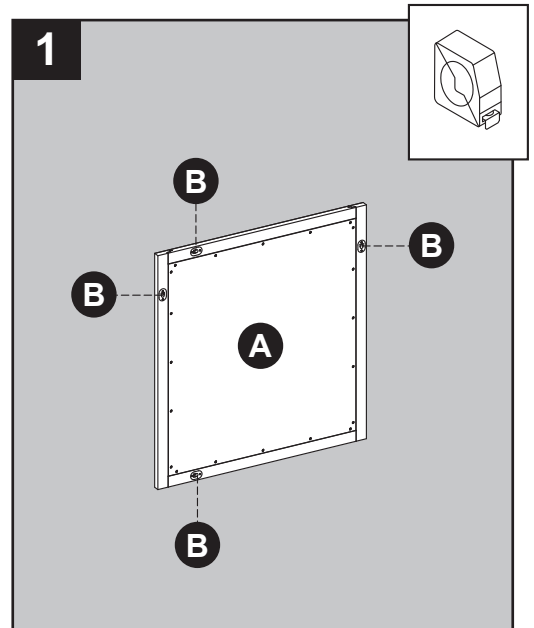


OPCIÓN 2: Montaje horizontal.



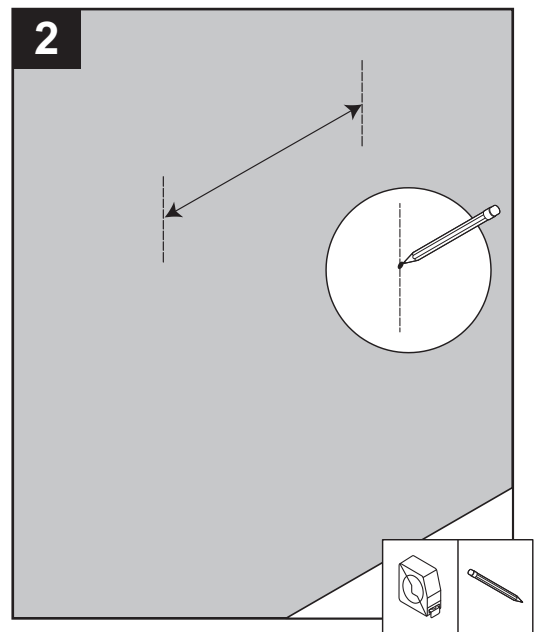
INSTRUCCIONES DE INSTALACIÓN

1. Mida la distancia entre los orificios de los ganchos de montaje (B) en la parte posterior del espejo (A).



2. Mida y marque la ubicación para los aditamentos de montaje en la pared con la medida del Paso 1. Asegúrese de que las marcas estén niveladas y ubicadas a la altura deseada.



Nota: asegúrese de dejar el espacio necesario a lo largo de la parte inferior del espejo para el grifo, si fuese necesario.

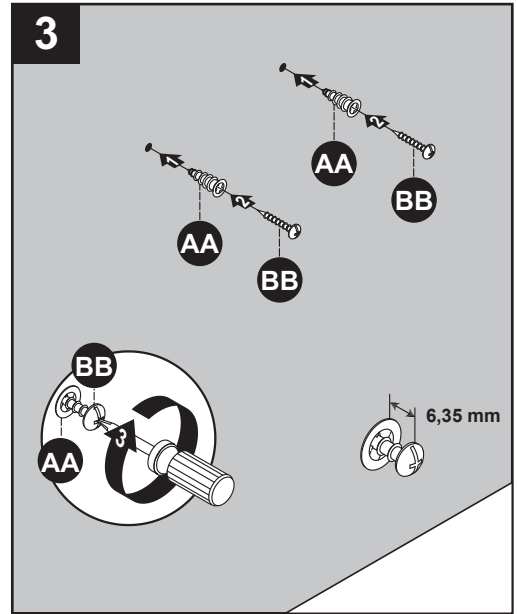


INSTRUCCIONES DE INSTALACIÓN

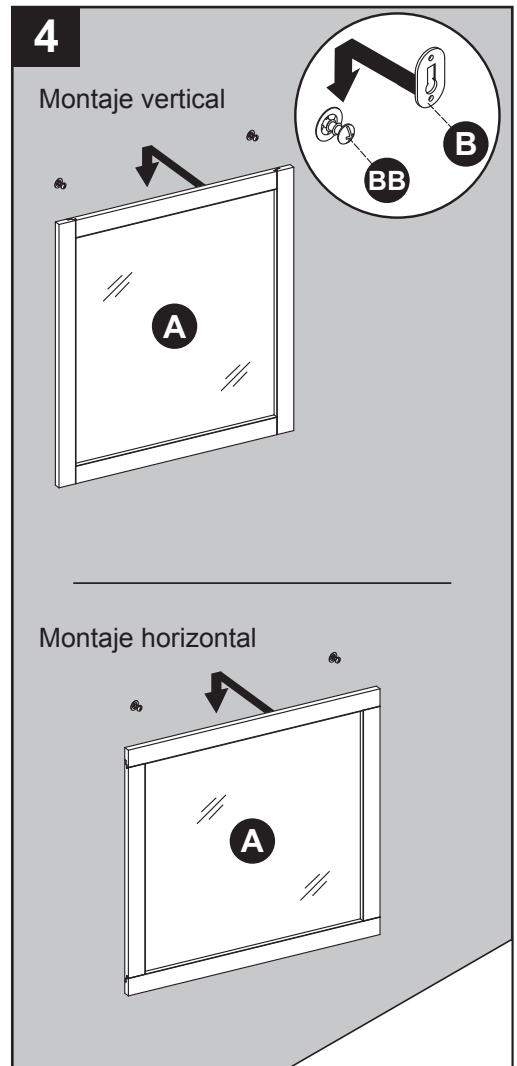
3. Si la pared es de panel de yeso, no se necesita taladrar orificios guía para los anclas de expansión de pared (AA). Atornille las anclas de expansión (AA) al ras en la pared. Luego, inserte los tornillos (BB) en las anclas de expansión (AA) y deje que sobresalgan aproximadamente 6,35 mm de la pared. Si la pared no es de panel de yeso, elija los aditamentos de montaje adecuados (no se incluyen) para su sitio de instalación y siga las instrucciones de instalación para asegurar los aditamentos de montaje en la pared.

Aditamentos utilizados

AA	Ancla de expansión		x 2
BB	Tornillo		x 2



4. Con ayuda de otro adulto, levante el espejo (A) en la pared y coloque los ganchos de montaje (B) en los tornillos (BB).



CUIDADO Y MANTENIMIENTO

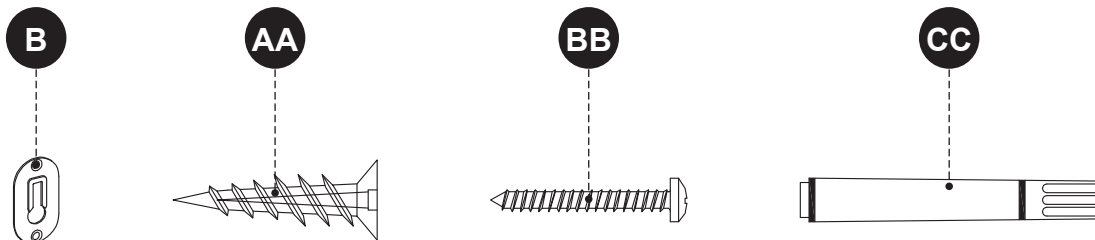
- Limpie el marco regularmente con un paño suave que no deje pelusas o con un producto de limpieza doméstico.
- Puede limpiar el marco de espejo con un limpiador doméstico suave no abrasivo.
- Asegúrese de secar la madera inmediatamente con un paño o una toalla suave.
- El vidrio se puede limpiar con limpiadores de vidrio domésticos estándar.
- Consejos para usar el aplicador de retoque (CC): para rayones, aplique en la dirección del rayón; para áreas desgastadas, aplique en la dirección de la veta de madera. Frote el exceso de colorante rápidamente con un paño suave para retirarlo.

GARANTÍA

El fabricante garantiza este artículo contra defectos en los materiales y la mano de obra por un período de un (1) año a partir de la fecha de compra original. Esta garantía es válida solo para el comprador original. Esta garantía no se aplica si el producto ha sido dañado por accidentes o uso indebido, modificación o instalación incorrecta, o a causa de elementos accesorios que no son del fabricante. El fabricante no asume ningún tipo de responsabilidad por la instalación del producto durante el período de garantía. No existe otro tipo de garantía explícita. El fabricante no será responsable legal por daños accidentales, resultantes o especiales que surjan en relación con el uso o el funcionamiento del producto, excepto que la ley indique lo contrario. El fabricante rechaza cualquiera y todas las garantías implícitas.

LISTA DE PIEZAS DE REPUESTO

Para obtener piezas de repuesto, llame a nuestro Departamento de Servicio al Cliente al 1-855-571-1044, de lunes a viernes de 9:00 a.m. a 5:00 p.m., hora del Este.



PIEZA	DESCRIPCIÓN	PIEZA #
B	Gancho de montaje	
AA	Ancla de expansión	PU16-1.75x1-MH
BB	Tornillo	
CC	Lápiz de retoque para espejo con terminación de gris rústico de 28" (1658MR-28-267)	M-1108
	Lápiz de retoque para espejo con acabado de roble natural de 28" (1658MR-28-278)	M-1108