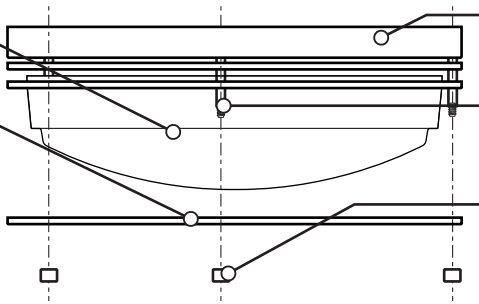
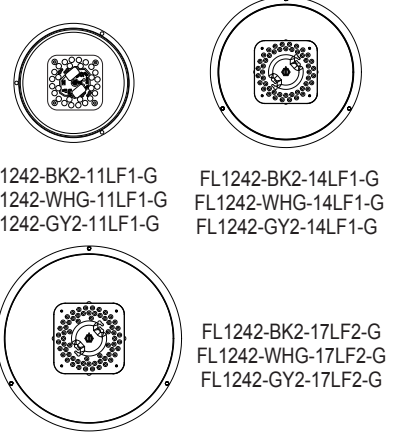


Model/Model/Modelo #:	FL1242-BK2-11LF1-G	FL1242-BK2-14LF1-G	FL1242-BK2-17LF2-G
	FL1242-WHG-11LF1-G	FL1242-WHG-14LF1-G	FL1242-WHG-17LF2-G
	FL1242-GY2-11LF1-G	FL1242-GY2-14LF1-G	FL1242-GY2-17LF2-G

- ① Diffuser
- ② Diffuseur
- ③ Difusor
- ④ Diffuser Ring
- ⑤ Anneau du diffuseur
- ⑥ Aro del difusor



- ⑦ Fixture Pan
- ⑧ Panneau de fixation du luminaire
- ⑨ Bandeja del accesorio para iluminación
- ⑩ Fixture Post
- ⑪ Montant de fixation du luminaire
- ⑫ Poste del accesorio para iluminación
- ⑬ Post cap
- ⑭ Capuchon du montant
- ⑮ Tapa de poste



Hardware kit/
Trousse de quincaillerie*/
Kit de aditamentos*

AAx2 BBx3

* Actual hardware may differ from illustration. *Les éléments de fixation réels peuvent être différents de ceux de l'illustration. *Los herrajes reales pueden diferir de los que se muestran en la ilustración



STOP READ ENTIRE INSTALLATION PROCEDURE BEFORE YOU BEGIN!

⚠ WARNINGS AND CAUTIONS

ENGLISH

SHUT OFF POWER AT THE CIRCUIT BREAKER OR FUSE PANEL BEFORE REMOVING THE OLD FIXTURE AND/OR INSTALLING A NEW ONE.

Read entire installation procedure before you begin and save instructions and the receipt for future reference.

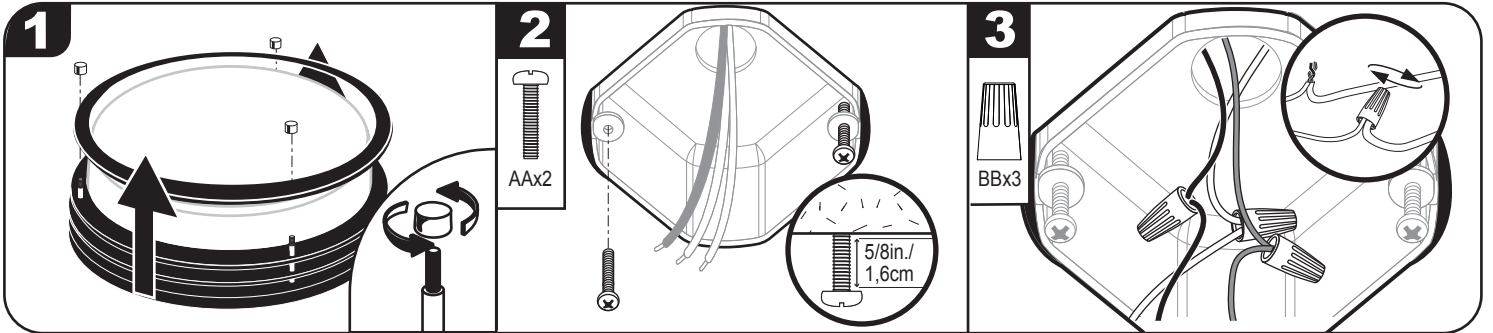
THIS FIXTURE IS DIMMABLE BY SPECIFIC FORWARD PHASE ELECTRONIC (TRIAC) DIMMERS. Dimmers tested to be compatible with this fixture are the Lutron Skylark® SCL-153P*, Diva® DVCL-153P*, Maestro® MACL-153M*, Toggler® TGCL-153P*, Lumea® LECL-153P*, Caseta® PD-6WCL*, Eaton Halo® SAL06P*. (This list of dimmers does not imply any guarantee or warranty of compatibility with a particular application. Dimmers not listed do not imply non-compatibility.)

If unsure if the electrical box is properly grounded, or the box is plastic and has no ground wire, or are unfamiliar with the methods of properly grounding fixture, consult a qualified electrician.

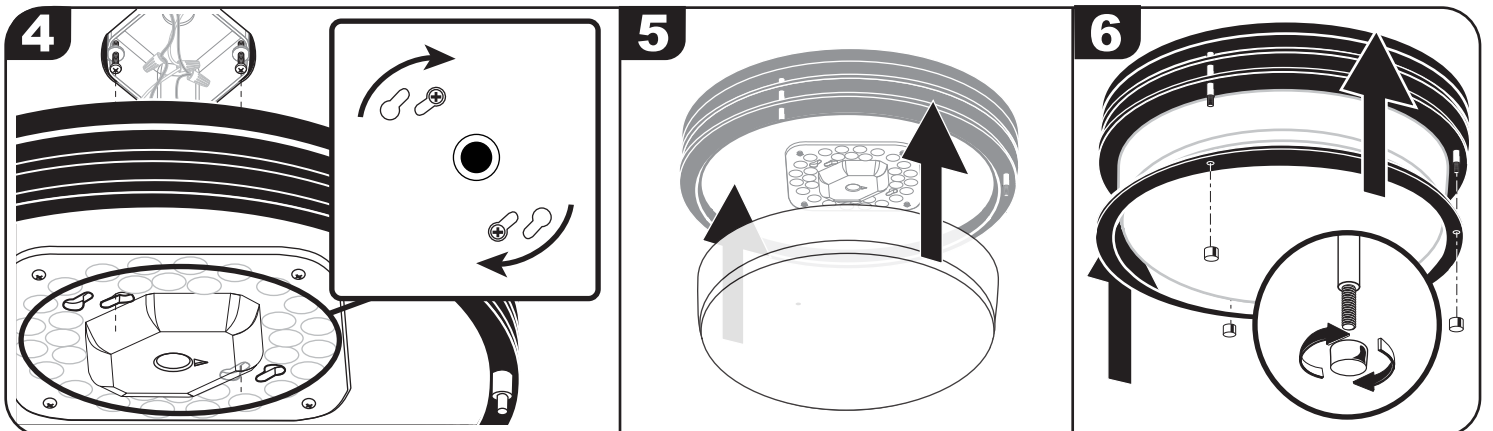
IMPORTANT SAFETY INFORMATION

1. Do not look directly at LEDs for extended period of time.
2. Suitable for **INDOOR** damp locations.
3. **TURN POWER OFF BEFORE SERVICING.**
4. Do not leave bare wires exposed.
5. For electrical requirements, see fixture. Minimum 90 °C supply conductors.

⚠ TURN POWER OFF AT BREAKER BOX/FUSE BOX. TURN WALL SWITCH TO JUNCTION BOX OFF



- 1 Remove the three post caps, diffuser, and the first decorative ring, and set aside until step 6.
- 2 Use the existing electrical box screws or the included box screws in the hardware kit. Drive the screws (AA) into the electrical junction box (J-Box) until there is about 3/8 in (1 cm) between the ceiling and the underside of the screw head.
- 3 The fixture must be properly grounded. If the J-box has a ground wire, connect the fixture ground wire to the ground wire from of the J-Box using wire nut (BB). Ground wires are normally green or bare copper. Connect the black supply lead with the black fixture wire and the white supply lead with the white fixture wire using wire nuts (BB). Push connections and excess wire up into the J-box.



- 4 Locate the keyhole slots on the pan. There are 2 sets of keyhole slots on the fixture pan, the inner two will accommodate a standard J-Box. Position the keyhole slots over both box screws protruding from the J-Box. Insert both screw heads through the larger round end of both keyhole slots. Twist the pan clockwise until both screw heads are captured in the narrow channels of the keyhole slots. Carefully tighten the screws down securely, without distorting or damaging the fixture pan.
- 5 Lift the diffuser into place and hold.
- 6 While holding the diffuser and place the bottom decorative ring into place. Align the three holes in the diffuser ring with the three posts on the fixture pan. Once the ring is in place, attach the post caps and secure the diffuser ring to the fixture pan. Restore power to the electrical box to make sure the fixture is working properly.

CARE AND MAINTENANCE

Periodically clean the fixture and diffuser using a mild, non-abrasive cleaner and soft cloth. When cleaning the fixture, make sure the power is turned off. Do not spray cleaner directly onto any part of the fixture or LEDs.

Good Earth Lighting® - 10 YEAR LIMITED WARRANTY: The manufacturer warrants this lighting fixture to be free from defects in materials and workmanship for a period of (10) years from the date of original purchase by the consumer. The fixture is not warranted for use in a commercial or retail application. The warranty is limited to use in a residential environment. We will repair or replace (at our option) the unit in the original color and style if available, or in a similar color and style if the original item has been discontinued, without charge. Defective units must be properly packed and returned to the manufacturer with a letter of explanation and your original purchase receipt showing date of purchase. Call 1-800-291-8838 to obtain a return authorization number and an address where to ship your defective product. Note: C.O.D. shipments will NOT be accepted. The liability of the manufacturer is in any case limited to replacement of the defective light fixture product. The manufacturer will not be liable for any other loss, damage, labor costs or injury which is caused by the product. This limitation upon the liability of the manufacturer includes any loss, damage, labor costs or injury which is (I) to person or property or otherwise; (II) incidental or consequential in nature; (III) based upon theories of warranty, contract, negligence, strict liability, tort, or otherwise; or (IV) directly, or indirectly related to the sale, use, or repair of the product. This warranty gives you specific rights, and you may also have other rights which vary from state to state.

FCC STATEMENT:

This device complies with Part 15 of the FCC rules. Operation is subject to the following two conditions: (1) This device may not cause harmful interference, and (2) this device must accept any interference received, including interference that may cause undesired operation. Warning: Changes or modifications to this unit not expressly approved by the party responsible for compliance could void the user's authority to operate the equipment. Note: This equipment has been tested and found to comply with the limits for a Class B digital device, pursuant to Part 15 of the FCC rules. These limits are designed to provide reasonable protection against harmful interference in a residential installation. This equipment generates, uses and can radiate radio frequency energy and, if not installed and used in accordance with the instructions, may cause harmful interference to radio communications. However, there is no guarantee that the interference will not occur in a particular installation. If this equipment does cause harmful interference to radio or television reception, which can be determined by turning the equipment off and on, the user is encouraged to try to correct the interference by one or more of the following measures: 1) Reorient or relocate the receiving antenna. 2) Increase the separation between the equipment and receiver. 3) Connect the equipment into an outlet on a circuit different from that of the receiver. 4) Consult the dealer or an experienced radio/TV technician for help.

FCC responsible party name : Good Earth Lighting, Inc. Address: 1400 E Business Center Drive, STE 108, Mount Prospect IL 60056, USA Telephone number: 1-800-291-8838

Troubleshooting Guide

Before doing any work on the fixture, shut off power supply at the circuit breaker panel to avoid electrical shock.

PROBLEM	POSSIBLE CAUSE	CORRECTIVE ACTION
1. Light does not come on.	1. Power/ light switch is off. 2. Fixture not properly wired to junction box. 3. Bad switch.	1. Verify power supply and light switch are on. 2. Check wiring connections. 3. Test or replace switch.
2. Fuse blows or circuit breaker trips when light is turned on.	1. Discontinue use.	1. Call customer service (1-800-291-8838).

REPLACEMENT PARTS LIST

REPLACEMENT DIFFUSER	HARDWARE KIT
ZD-FL1242D11-WHF ZD-FL1242D14-WHF ZD-FL1242D17-WHF	ZH-FL1242F11-BK2 ZH-FL1242F11-GY2 ZH-FL1242F11-WHG



Need Help?

Please visit our website at: www.goodearthlighting.com/support or call the Customer Care Center 1-800-291-8838, 8:30 a.m.-5 p.m., CST, Monday-Friday.

Good Earth Lighting® 1400 East Business Center Drive, Ste. 108 Mount Prospect, IL 60056

Printed in China

Good Earth Lighting® is a registered trademark of Good Earth Lighting, Inc. © 2020 Good Earth Lighting, Inc.



LISEZ TOUTE LA PROCÉDURE D'INSTALLATION AVANT DE COMMENCER !



AVERTISSEMENTS ET MISES EN GARDE

COUPEZ LA SOURCE D'ALIMENTATION AU PANNEAU CENTRAL DE DISJONCTEURS OU DE FUSIBLES AVANT DE RETIRER L'ANCIEN LUMINAIRE OU D'INSTALLER LE NOUVEAU LUMINAIRE.

Lisez toute la procédure d'installation avant de commencer, et conservez les instructions à proximité du luminaire en vue de référence future.

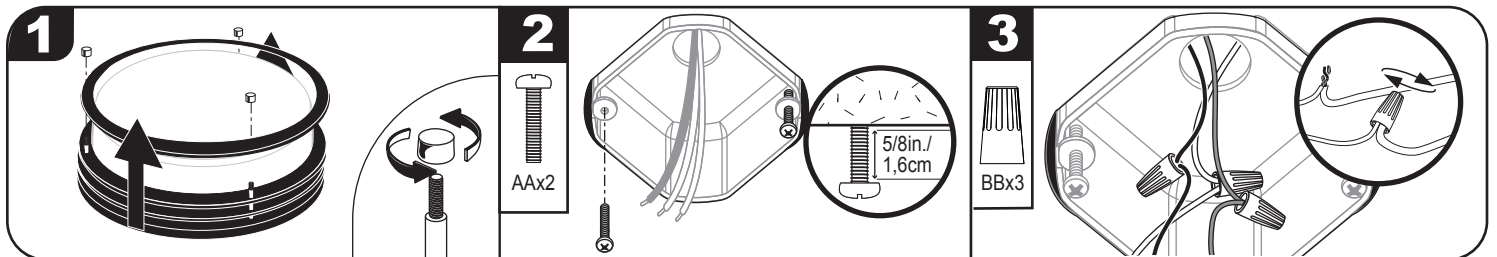
CE LUMINAIRE A UNE INTENSITÉ LUMINEUSE RÉGLABLE PAR GRADATEUR ÉLECTRONIQUE À PHASE DIRECTE (TRAIC) SPÉCIFIQUE Les gradateurs suivants ont été testés et sont compatibles avec ce luminaire : Lutron Skylark® SCL-153P*, Diva® DVCL-153P*, Maestro® MACL-153M*, Toggle® TGCL-153P*, Lumea® LECL-153P*, Caseta® PD-6WCL*, Eaton Halo® SAL06P*. (Cette liste de gradateurs ne garantit pas la compatibilité d'un luminaire pour une utilisation en particulier. L'absence de gradateurs sur cette liste n'indique pas nécessairement leur incompatibilité.)

Si vous n'êtes pas sûr que le coffret de branchement est correctement mis à la terre, si le coffret est en plastique et qu'il n'a pas de fil de mise à la terre ou bien si vous êtes incertain de la marche à suivre pour effectuer la mise à la terre du luminaire, faites appel à un électricien qualifié.

INFORMATIONS IMPORTANTES RELATIVES À LA SÉCURITÉ

1. Ne regardez PAS directement les ampoules à DEL allumées pendant une 7 durée prolongée.
2. Approprié pour des endroits humides À L'INTÉRIEUR.
3. **METTEZ HORS TENSION AVANT DE COMMENCER TOUTE OPÉRATION DE MAINTENANCE.**
4. Ne laissez pas de fils dénudés exposés.
5. Pour connaître les exigences électriques, consultez l'étiquette sur le luminaire. Conducteurs d'alimentation d'au moins 90°C.

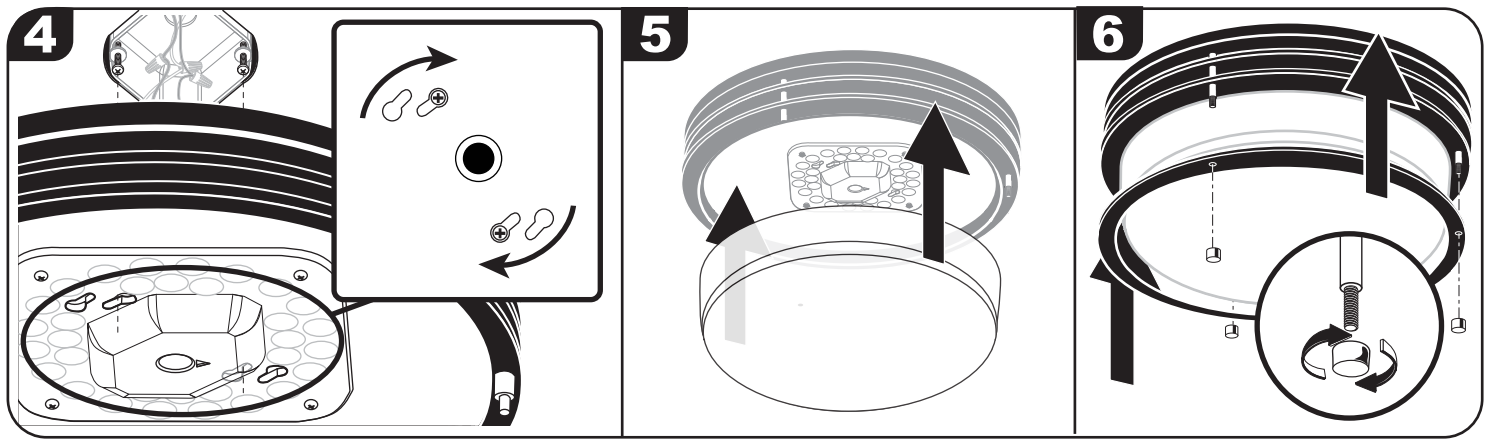
⚠️ METTEZ HORS TENSION AU NIVEAU DU DISJONCTEUR/COFFRET DE FUSIBLES. DÉSACTIVEZ LA BOÎTE DE JONCTION AU NIVEAU DE L'INTERRUPTEUR MURAL.



1 Retirez les trois capuchons des montants, le diffuseur et la première bague décorative, et mettez-les de côté jusqu'à la sixième étape.

2 Utilisez soit les vis existantes du boîtier électrique, soit les vis pour le boîtier qui sont incluses dans le kit de petit matériel de fixation. Vissez les vis (AA) dans le boîtier de jonction électrique (J-Box) jusqu'à ce qu'il y ait environ 1,6 cm / 5/8 cm entre le plafond et le dessous des têtes des vis.

3 Le luminaire doit être mis à la terre de façon appropriée. Si le boîtier de jonction est muni d'un fil de mise à la terre, connectez le fil de mise à la terre du luminaire au fil de mise à la terre provenant du boîtier de jonction en utilisant un serre-fils (BB). Les fils de mise à la terre sont normalement verts ou couleur de cuivre nu. Connectez le fil d'alimentation noir au fil noir du luminaire et le fil d'alimentation blanc au fil blanc du luminaire en utilisant des serre-fils (BB). Enfoncez les connecteurs et les longueurs excédentaires de fil à l'intérieur du boîtier de jonction électrique.



- 4** Localisez les fentes allongées en forme de trou de serrure sur le panneau de fixation. Il y a deux jeux de fentes allongées en forme de trou de serrure sur le panneau de fixation du luminaire, les deux fentes intérieures étant compatibles avec un boîtier de jonction standard. Positionnez les fentes allongées en forme de trou de serrure au-dessus des deux vis prévues pour le boîtier qui dépassent du boîtier de jonction. Insérez les deux têtes de vis à travers les grandes extrémités rondes des deux fentes allongées en forme de trou de serrure. Tourbez le panneau de fixation dans le sens des aiguilles d'une montre jusqu'à ce que les deux têtes de vis aient été capturées dans les canaux étroits des fentes allongées en forme de trou de serrure. Serrez avec précaution les vis vers le bas pour qu'elles soient bien en place, mais sans tordre ou endommager le panneau de fixation.
- 5** Soulevez le diffuseur pour le mettre en place et tenez-le en place.
- 6** Tout en tenant le diffuseur, mettez la bague décorative du fond en place. Alignez les trois trous dans la bague du diffuseur sur les trois montants du panneau de fixation. Une fois la bague en place, attachez les capuchons des montants et serrez pour faire en sorte que la bague du diffuseur soit bien installée sur le panneau de fixation du luminaire. Remettez alors le boîtier électrique sous tension pour vous assurer que le luminaire fonctionne correctement.

ENTRETIEN ET MAINTENANCE

Nettoyez périodiquement le luminaire et le diffuseur en utilisant un détergent doux non abrasif et un tissu doux. Vérifiez que le luminaire est hors tension avant de commencer à le nettoyer. Ne pulvérisez pas de produit de nettoyage directement sur une partie quelconque du luminaire ou des DEL.

Good Earth Lighting® - GARANTIE LIMITÉE DE 10 ANS :

Le fabricant garantit que ce luminaire ne comporte pas de défaut de matériau ou de vice de fabrication pendant une période de (10) ans après la date de l'achat original par le consommateur. Le luminaire n'est pas garanti en cas d'emploi dans un magasin de vente au détail ou autre environnement commercial. La garantie est limitée à une utilisation dans un environnement résidentiel. Nous réparerons ou remplacerons sans frais (à notre choix) le luminaire dans la couleur et le style d'origine dans la mesure des disponibilités, ou dans une couleur et un style similaires si l'article original n'est plus fabriqué. Les luminaires défectueux doivent être conditionnés de façon appropriée et renvoyés au fabricant avec une lettre d'explication et l'original de votre reçu indiquant la date de l'achat. Téléphonnez au **1-800-291-8838** pour obtenir un numéro d'autorisation de renvoi et une adresse pour y envoyer votre produit défectueux. **Remarque : AUCUN** envoi en port dû ne sera accepté. La responsabilité du fabricant est limitée dans tous les cas au remplacement du luminaire défectueux. Le fabricant n'assumera aucune responsabilité pour de quelconques autres pertes, dommages, frais de remise en état ou blessures pouvant avoir été causés par le produit. Cette limitation de la responsabilité du fabricant couvre tous les dommages, pertes, frais de remise en état ou blessures (i) aux personnes, aux biens, ou autres, (ii) de nature indirecte ou accessoire, (iii) fondés sur les théories juridiques des garanties, des contrats, de la négligence, de la responsabilité sans faute, des actes délictuels ou quasi-délictuels, ou autres, ou (iv) directement ou indirectement en rapport avec la vente, l'emploi ou la réparation du produit. Cette garantie vous confère des droits particuliers, et vous pouvez aussi avoir d'autres droits, qui varient d'une province à l'autre.

DECLARATION DE LA FCC :

Cet appareil est conforme à l'alinéa 15 du règlement de la FCC. Son fonctionnement est soumis aux deux conditions suivantes : (1) Cet appareil ne doit pas causer d'interférences nuisibles et (2) cet appareil doit accepter toutes les interférences reçues, y compris les interférences pouvant causer un fonctionnement non souhaité. Avertissement : Les modifications non autorisées expressément par la partie responsable de la conformité peuvent annuler le droit de l'utilisateur de se servir de cet appareil. L'utilisateur est avisé que les modifications non autorisées expressément par la partie responsable de la conformité peuvent annuler le droit de l'utilisateur de se servir de cet appareil. Remarque : Cet appareil a été testé et déclaré conforme aux limites imposées aux appareils numériques de classe B, conformément à l'alinéa 15 du règlement de la FCC. Ces limites sont destinées à assurer une protection raisonnable contre les interférences nuisibles dans un environnement résidentiel. Cet appareil génère, utilise et peut émettre de l'énergie radiofréquence et, s'il n'est pas installé et utilisé conformément aux instructions, risque de provoquer des interférences nuisibles aux communications radio. Cependant, tout risque d'interférence ne peut être totalement exclu. S'il constate des interférences nuisibles à la réception des signaux de radio ou de télévision (il suffit, pour le vérifier, d'allumer et d'éteindre successivement l'appareil), l'utilisateur devra prendre les mesures nécessaires pour les éliminer. A cette fin, il devra : 1) réorienter ou déplacer l'antenne de réception; 2) augmenter la distance entre l'équipement et le récepteur; 3) brancher l'appareil sur une prise de courant appartenant à un circuit différent de celui du récepteur; 4) consulter le détaillant ou un technicien en radio ou en télévision expérimenté afin d'obtenir de l'aide.

Nom de la partie responsable FCC: Good Earth Lighting, Inc. Adresse: 1400 E Business Center Drive, STE 108, Mount Prospect IL 60056, Numéro de téléphone: 1-800-291-8838

Guide de recherche de la cause des problèmes

Avant de manipuler le luminaire, coupez l'alimentation électrique sur le panneau central de disjoncteurs pour éliminer les risques de choc électrique.

PROBLÈME	CAUSE POSSIBLE	ACTION CORRECTIVE
1. La lumière ne s'allume pas.	1. L'interrupteur du luminaire est en position hors tension. 2. Le luminaire n'est pas raccordé correctement à la boîte de jonction. 3. L'interrupteur est défectueux.	1. Vérifiez que le luminaire est sous tension et que son bouton d'éclairage est allumé. 2. Inspectez les connexions de câblage. 3. Testez l'interrupteur ou remplacez-le.
2. Un fusible saute ou un disjoncteur se déclenche lorsque le luminaire est mis sous tension.	1. Cessez de l'utiliser.	1. Appelez notre Centre de service à la clientèle au (1-800-291-8838) .

LISTE DES PIÈCES DE RECHANGE

DIFFUSEUR DE RECHANGE	TROUSSE DE QUINCAILLERIE
ZD-FL1242D11-WHF ZD-FL1242D14-WHF ZD-FL1242D17-WHF	ZH-FL1242F11-BK2 ZH-FL1242F11-GY2 ZH-FL1242F11-WHG



Avez-vous besoin d'assistance?

Veuillez vous rendre sur notre site Web à l'adresse www.goodearthlighting.com/support ; ou téléphonez au Centre de service à la clientèle au **1-800-291-8838** de 8h30 à 17h00, HNC, du lundi au vendredi.

Good Earth Lighting® 1400 East Business Center Drive, Ste. 108 Mount Prospect, IL 60056

Good Earth Lighting® est une marque déposée de Good Earth Lighting, Inc. © 2020 Good Earth Lighting, Inc.

Imprimé en Chine



¡LEA TODO EL PROCEDIMIENTO DE INSTALACIÓN ANTES DE COMENZAR!

⚠️ ADVERTENCIAS Y PRECAUCIONES

ESPAÑOL

ANTES DE RETIRAR LA LÁMPARA VIEJA O INSTALAR UNA NUEVA, CORTE LA ALIMENTACIÓN EN EL INTERRUPTOR DE CIRCUITO O EL PANEL DE FUSIBLES.

Lea todo el procedimiento de instalación antes de comenzar y guarde las instrucciones cerca del accesorio para iluminación para referencia futura.

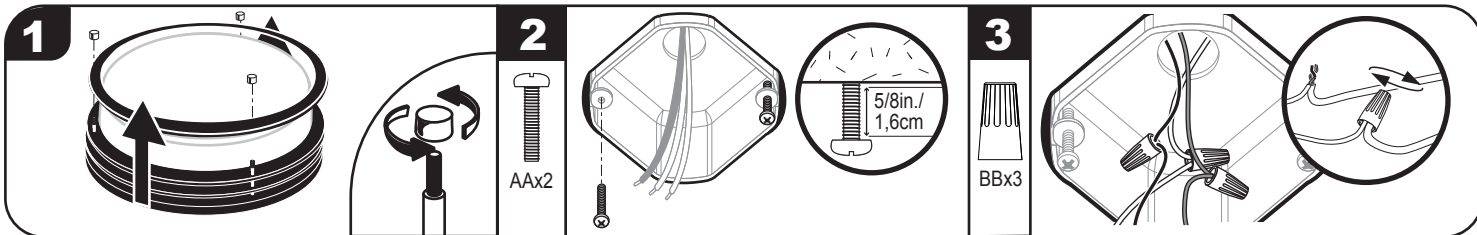
ESTE ACCESORIO PARA ILUMINACIÓN ES REGULABLE CON REGULADORES ELECTRÓNICOS DE LA INTENSIDAD DE LA LUZ DE FASE DE AVANCE (TRAIC) ESPECÍFICOS. Los reguladores de la luz que se ha comprobado que son compatibles con este accesorio para iluminación son el Lutron Skylark® SCL-153P*, Diva® DVCL-153P*, Maestro® MACL-153M*, Toggle® TGCL-153P*, Lumea® LECL-153P*, Caseta® PD-6WCL*, Eaton Halo® SAL06P*. (Esta lista de reguladores no implica ninguna garantía de compatibilidad con una aplicación en particular. Si no se mencionan otros reguladores, no se implica que no haya compatibilidad).

Si no está seguro si la caja eléctrica está conectada a tierra adecuadamente, o si la caja es de plástico y no tiene cable de conexión a tierra, o si usted no está familiarizado con los métodos para conectar adecuadamente a tierra un accesorio para iluminación, consulte a un electricista calificado.

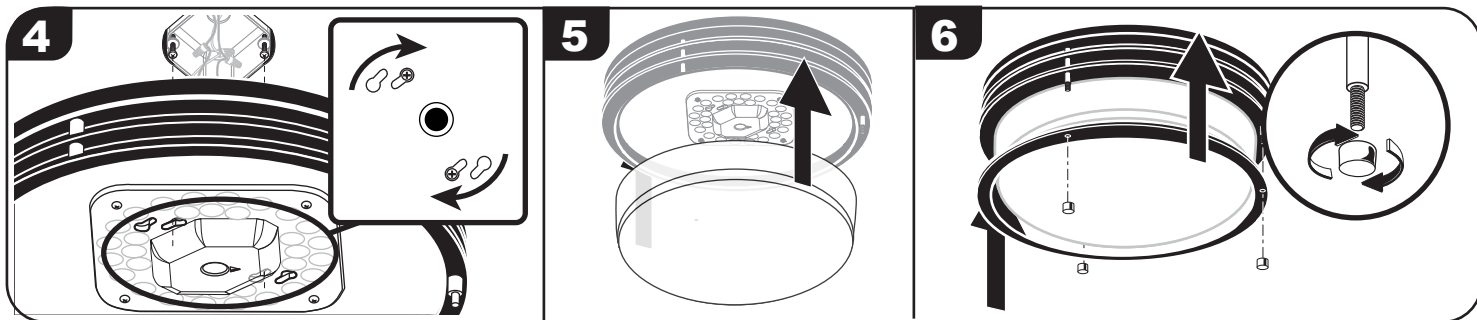
INFORMACIÓN DE SEGURIDAD IMPORTANTE

1. No mire directamente las luces LED durante un período largo.
2. Accesorio para iluminación adecuado para lugares húmedos INTERIORES.
3. **DESCONECTE LA ALIMENTACIÓN ELÉCTRICA ANTES DE HACER SERVICIO DE AJUSTES Y REPARACIONES.**
4. No deje conductores desnudos expuestos.
5. Para conocer los requisitos eléctricos, fíjese en la lámpara. Conductores de electricidad para 90°C como mínimo.

⚠️ DESCONECTE LA ALIMENTACIÓN ELÉCTRICA EN LA CAJA DE CORTACIRCUITOS/CAJA DE FUSIBLES. PONGA EN LA POSICIÓN DE APAGADO EL INTERRUPTOR DE PARED CORRESPONDIENTE A LA CAJA DE CONEXIONES



- 1 Retire las tres tapas de poste, el difusor y el primer anillo decorativo, y póngalos a un lado hasta el paso 6.
- 2 Utilice los tornillos de la caja eléctrica existentes o los tornillos de caja incluidos en el kit de herrajes. Apriete los tornillos (AA) en la caja de conexiones eléctricas (caja C) hasta que haya aproximadamente 5/8 in. (1,6 cm) entre el techo y el lado inferior de la cabeza de cada tornillo.
- 3 El accesorio para iluminación se debe conectar a tierra adecuadamente. Si la caja C tiene un cable de conexión a tierra, conecte el cable de conexión a tierra del accesorio para iluminación al cable de conexión a tierra de la caja C utilizando una tuerca para cables (BB). Los cables de conexión a tierra son normalmente verdes o de cobre pelado. Conecte el hilo de suministro negro con el cable negro del accesorio para iluminación y el hilo de suministro blanco con el cable blanco del accesorio para iluminación utilizando una tuerca para cables (BB). Empuje las conexiones y el exceso de cable hacia arriba, hacia dentro de la caja C.



- 4 Localice las ranuras de bocallave ubicadas en la bandeja. Hay 2 conjuntos de ranuras de bocallave en la bandeja del accesorio para iluminación. Los dos conjuntos interiores acomodarán una caja C estándar. Posicione las ranuras de bocallave sobre los dos tornillos de la caja que sobresalen de la caja C. Inserte ambas cabezas de tornillo a través del extremo redondo más grande de ambas ranuras de bocallave. Gire la bandeja en el sentido de las agujas del reloj hasta que ambas cabezas de tornillo sean capturadas en los canales estrechos de las ranuras de bocallave. Apriete cuidadosamente los tornillos firmemente hacia abajo, sin distorsionar ni dañar la bandeja del accesorio para iluminación.
- 5 Levante el difusor hasta la posición correcta y manténgalo en esa posición.
- 6 Mientras sostiene el difusor, coloque el anillo de decorativo inferior en la posición correcta. Alinee los tres agujeros ubicados en el anillo del difusor con los tres postes ubicados en la bandeja del accesorio para iluminación. Una vez que el anillo esté en la posición correcta, instale las tapas de poste y fije el anillo del difusor a la bandeja del accesorio para iluminación. Restablezca la alimentación eléctrica a la caja eléctrica para asegurarse de que el accesorio para iluminación esté funcionando correctamente.

CUIDADO Y MANTENIMIENTO

Limpie periódicamente el accesorio para iluminación y el difusor utilizando un limpiador suave que no sea abrasivo y un paño suave. Cuando limpie el accesorio para iluminación, asegúrese de que la alimentación eléctrica esté desconectada. No rocíe el limpiador directamente sobre ninguna parte del accesorio para iluminación o las luces LED.

Good Earth Lighting® - GARANTÍA LIMITADA DE 10 AÑOS:

El fabricante garantiza que este accesorio para iluminación estará libre de defectos de materiales y de fabricación por un período de (10) años a partir de la fecha de compra original por el consumidor. El accesorio para iluminación no está garantizado para utilizarse en una aplicación comercial o minorista. La garantía está limitada al uso en un entorno residencial. Repararemos o reemplazaremos (a nuestra opción) la unidad en el color y estilo originales, si se encuentran disponibles, o en un color y estilo similares si el artículo original ha sido discontinuado, sin cargo alguno. Las unidades defectuosas deben ser empaquetadas apropiadamente y enviadas al fabricante con una carta de explicación y su recibo de compra original que muestre la fecha de compra. Llame al 1-800-291-8838 para obtener un número de autorización de devolución y una dirección a la que enviar su producto defectuoso. Nota: NO se aceptarán envíos contra reembolso (C.O.D.). La responsabilidad del fabricante está en cualquier caso limitada al reemplazo del producto que consiste en el accesorio para iluminación defectuoso. El fabricante no será responsable de ninguna otra pérdida, daño, costo de mano de obra o lesión que el producto cause. Esta limitación de la responsabilidad del fabricante incluye toda pérdida, daño, costo de mano de obra o lesión que sea (I) a una persona o a bienes materiales u otra cosa; (II) sea de carácter incidental o emergente; (III) se base en teorías de garantía, contrato, negligencia, responsabilidad estricta, agravio o de otro tipo; o (IV) se relacione directa o indirectamente con la venta, el uso o la reparación del producto. Esta garantía le confiere a usted derechos específicos y es probable que usted tenga también otros derechos, que varían de un estado a otro.

DECLARACIÓN DE LA FCC:

Este dispositivo cumple con la Parte 15 de las reglas FCC. El funcionamiento está sujeto a las siguientes dos condiciones: (1) Este dispositivo no debe causar interferencia perjudicial y (2) debe aceptar cualquier interferencia recibida, incluida la interferencia que pudiese causar un funcionamiento no deseado. Advertencia: Los cambios o las modificaciones a esta unidad que no estén expresamente aprobados por la parte responsable del cumplimiento podrían anular la autorización del usuario para utilizar el equipo. Se le advierte al usuario que todo cambio o modificación a esta unidad que no esté expresamente aprobada por la parte responsable del cumplimiento podría anular la autorización del usuario para utilizar el equipo. Nota: Este equipo ha sido probado, y se ha verificado que cumple los límites para un dispositivo digital clase B, conforme a la sección 15 de las reglas de la FCC. Estos límites están diseñados para proporcionar protección razonable contra interferencias perjudiciales en una instalación residencial. Este equipo genera, utiliza y puede irradiar energía de radiofrecuencia, y si no se instala y se usa de acuerdo con las instrucciones, puede causar interferencia perjudicial para las comunicaciones de radio. Sin embargo, no se garantiza que no se producirán interferencias en una instalación en especial. Si este equipo causa interferencia perjudicial a la recepción de radio o televisión, lo que se puede determinar al encender y apagar el equipo, se recomienda al usuario que intente corregir la interferencia con una o más de las siguientes medidas: 1) Reorientar o reubique la antena de recepción. 2) Aumente la separación entre el equipo y el receptor. 3) Conecte el equipo en un tomacorriente de un circuito distinto del que está usando el receptor. 4) Solicite ayuda al distribuidor o a un técnico con experiencia en radio/TV.

Nombre de la parte responsable de la FCC : Good Earth Lighting, Inc. Dirección: 1400 E Business Center Drive, STE 108, Mount Prospect IL 60056, Número de teléfono: 1-800-291-8838

Guía de resolución de problemas

Antes de realizar cualquier trabajo en la lámpara, corte el suministro de electricidad en el panel del interruptor de circuito para evitar descargas eléctricas.

PROBLEMA	CAUSA POSIBLE	MEDIDA CORRECTIVA
1. La luz no se enciende.	<ol style="list-style-type: none"> 1. El interruptor de alimentación/luz está en la posición de apagado. 2. El accesorio para iluminación no está cableado adecuadamente a la caja de conexiones. 3. Interruptor defectuoso. 	<ol style="list-style-type: none"> 1. Verifique que el interruptor de la fuente de alimentación y de la luz están en la posición de encendido. 2. Compruebe las conexiones de cableado. 3. Pruebe o reemplace el interruptor.
2. Cuando se enciende la luz, el fusible se quema o el interruptor de circuito se dispara.	<ol style="list-style-type: none"> 1. Descontinúe el uso. 	<ol style="list-style-type: none"> 1. Llame a servicio al cliente (1-800-291-8838).

LISTA DE PIEZAS DE REPUESTO:

KIT DE ADITAMENTOS:

ZD-FL1242D11-WHF
 ZD-FL1242D14-WHF
 ZD-FL1242D17-WHF

DIFUSOR DE REPUESTO:

ZH-FL1242F11-BK2
 ZH-FL1242F11-GY2
 ZH-FL1242F11-WHG



¿Necesita ayuda?

Por favor, visite nuestro sitio web en: www.goodearthlighting.com/support o llame al Centro de Atención al Cliente al 1-800-291-8838, de 8:30 a.m. a 5 p.m., Hora Central (CST), de lunes a viernes.