

ASSEMBLY INSTRUCTIONS

INSTRUCTIONS DE MONTAGE

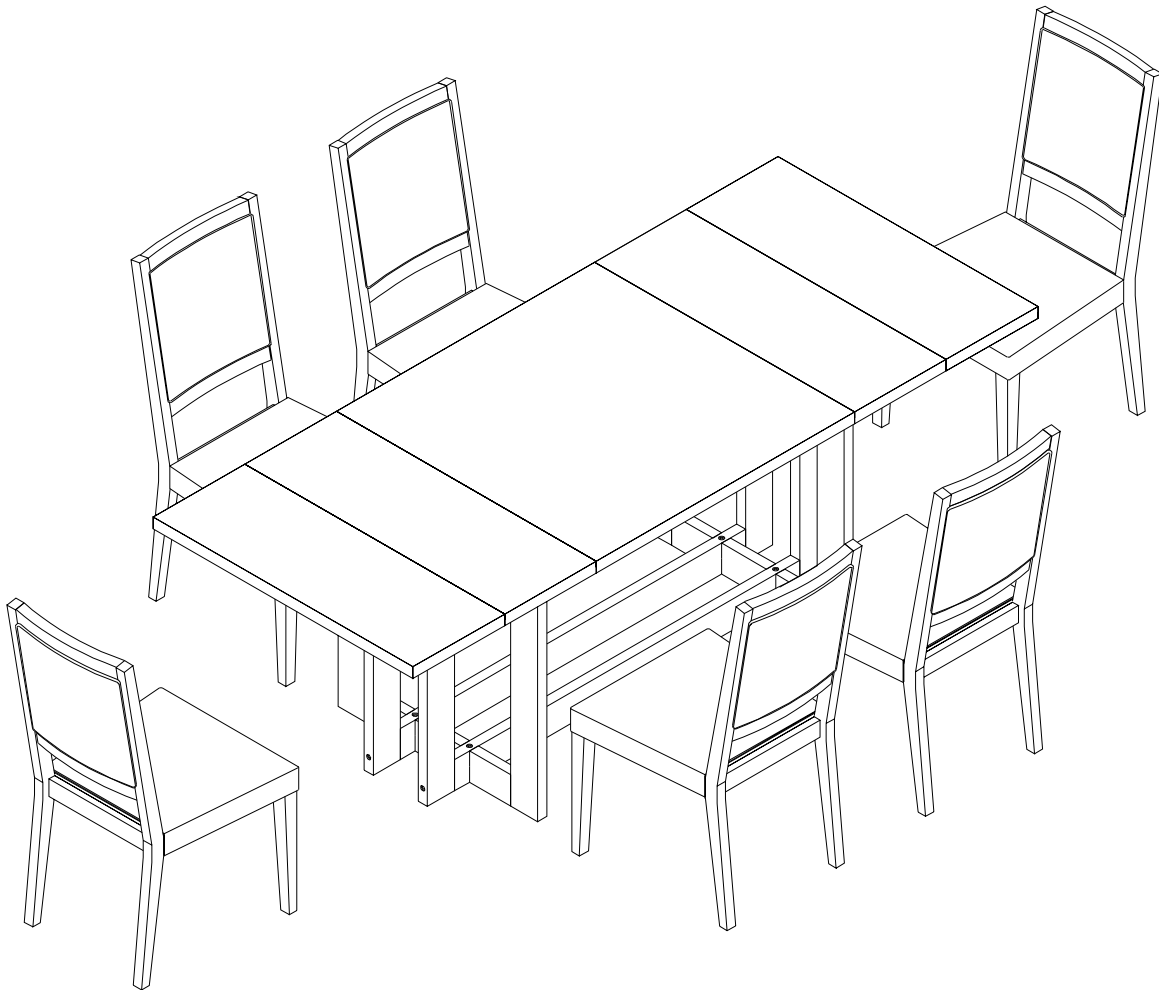
7 PCS DINING SET

7 PIÈCES ENSEMBLE DE À MANGER

N717P394451

N717P394452

N717P394453



IMPORTANT NOTE :

1 PLACE ALL PARTS ON A CLEAN AND SMOOTH SURFACE SUCH AS A RUG OR CARPET TO AVOID THE PARTS FROM BEING SCRATCHED.

2 BEFORE YOU BEGIN , KINDLY FOLLOW THE ASSEMBLY INSTRUCTIONS STEP BY STEP.

3 DO NOT TIGHTEN ALL SCREWS AND BOLTS UNTIL THE TABLE IS FULLY SET-UP NOTE IMPORTANTE :

1 PLACEZ TOUTES LES PIÈCES SUR UNE SURFACE PROPRE ET LISSE COMME UN TAPIS OU UN TAPIS POUR ÉVITER QUE LES PIÈCES SOIENT RAYÉES.

2 AVANT DE COMMENCER, VEUILLEZ SUIVRE LES INSTRUCTIONS DE MONTAGE ÉTAPE PAR ÉTAPE.

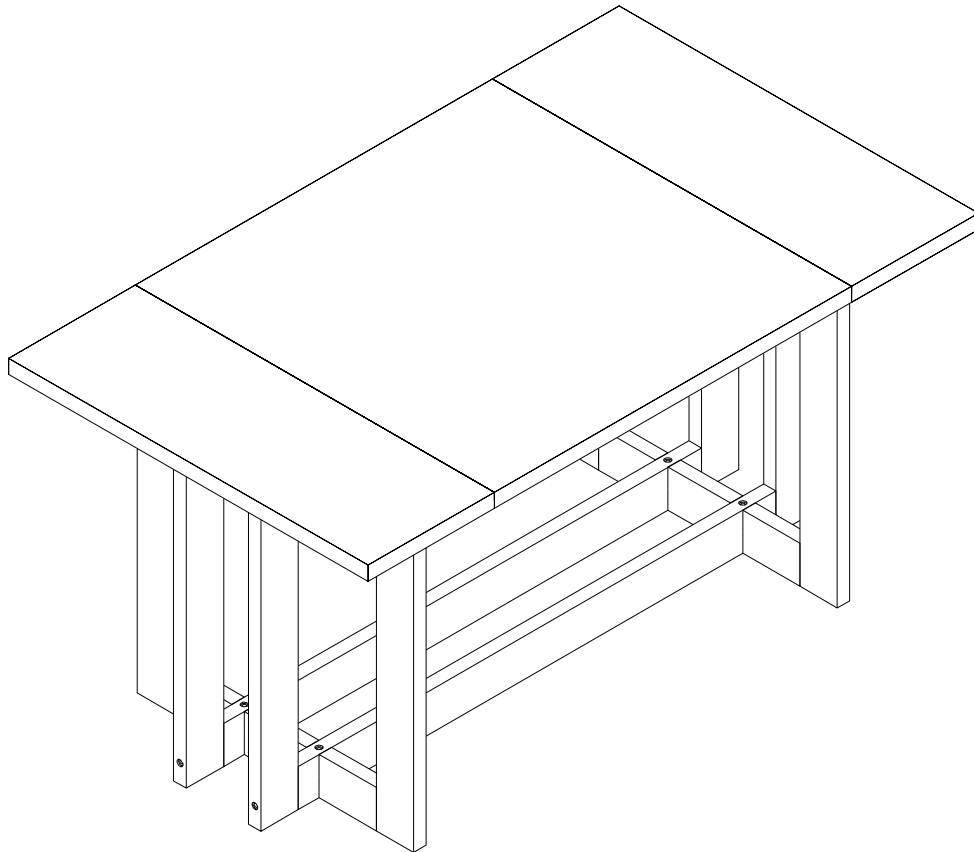
3 NE SERREZ PAS TOUTES LES VIS ET TOUS LES BOULONS JUSQU'À CE QUE LA TABLE SOIT COMPLÈTEMENT INSTALLÉE

ASSEMBLY INSTRUCTIONS

INSTRUCTIONS DE MONTAGE

TABLE

ENSEMBLE DE À MANGER



N717P394451

IMPORTANT NOTE :

1 PLACE ALL PARTS ON A CLEAN AND SMOOTH SURFACE SUCH AS A RUG OR CARPET TO AVOID THE PARTS FROM BEING SCRATCHED.

2 BEFORE YOU BEGIN , KINDLY FOLLOW THE ASSEMBLY INSTRUCTIONS STEP BY STEP.

3 DO NOT TIGHTEN ALL SCREWS AND BOLTS UNTIL THE TABLE IS FULLY SET-UP

NOTE IMPORTANTE :

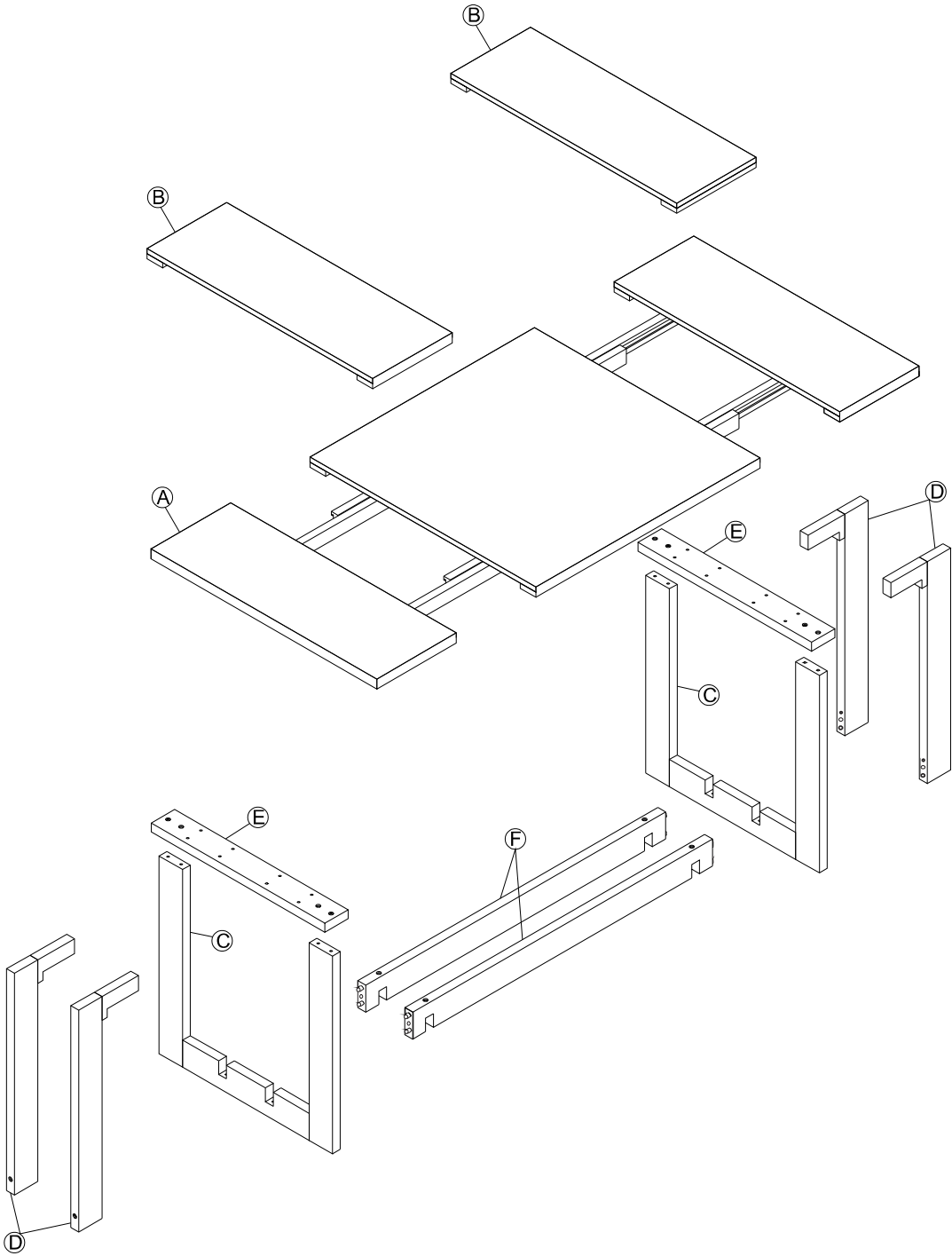
1 PLACEZ TOUTES LES PIÈCES SUR UNE SURFACE PROPRE ET LISSE COMME UN TAPIS OU UN TAPIS POUR ÉVITER QUE LES PIÈCES SOIENT RAYÉES.

2 AVANT DE COMMENCER, VEUILLEZ SUIVRE LES INSTRUCTIONS DE MONTAGE ÉTAPE PAR ÉTAPE.

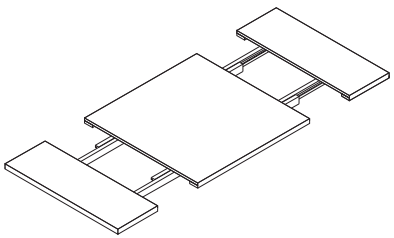
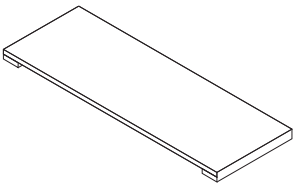

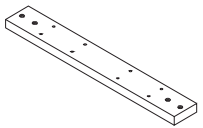
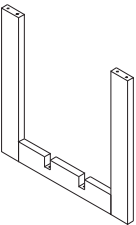
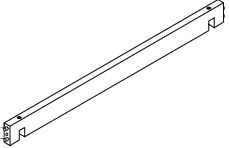
3 NE SERREZ PAS TOUTES LES VIS ET TOUS LES BOULONS JUSQU'À CE QUE LA TABLE SOIT COMPLÈTEMENT INSTALLÉE

Detail View



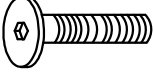



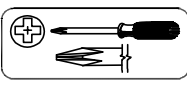
Vue Détaillée



Part List
Liste des pièces

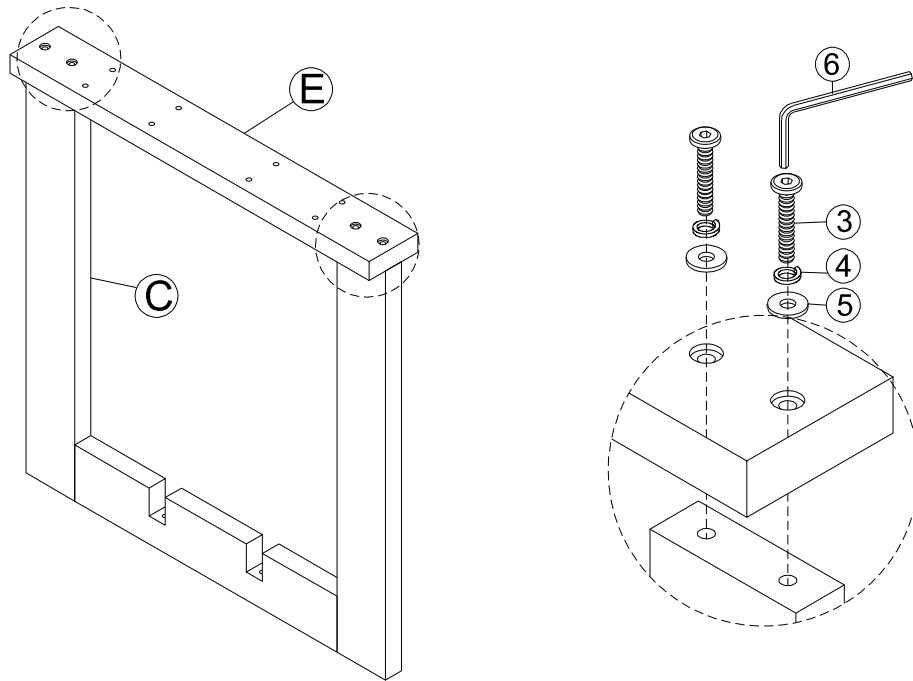
<p>A 1PC</p>  <p align="center">Table Top Plateau de table</p>	<p>B 2PCS</p>  <p align="center">Leaf Top Dessus de feuille</p>	<p>D 4PCS</p>  <p align="center">Table Leg Pied de table</p>	<p>E 2PC</p>  <p align="center">Base Connect Board Carte de connexion de base</p>
	<p>C 2PCS</p>  <p align="center">Table Leg Pied de table</p>	<p>F 2PCS</p>  <p align="center">Bottom Bar Barre inférieure</p>	



Hardware List
Liste des matériel

<p>① x 4PCS</p>  <p align="center">Ø5/16 * 100mm</p>	<p>② 4PCS</p>  <p align="center">Ø5/16 * 60mm</p>	<p>③ x 24PCS</p>  <p align="center">Ø5/16 * 40mm</p>	<p>④ x 32PCS</p>  <p align="center">Ø5/16 * 13mm</p>
<p>BOLT BouLon</p>	<p>BOLT BouLon</p>	<p>BOLT BouLon</p>	<p>Spring Washer Rondelle elastique</p>
<p>⑤ x 32 PCS</p>  <p align="center">Ø5/16 * 19mm</p>	<p>⑥ x 1 PC</p>  <p align="center">4mm</p>	<p align="center"><u>Tools Required</u></p> 	
<p>Flat Washer Rondelle plates</p>	<p>Allen Wrench Clé Allen</p>	<p>Not included Non inclus</p>	

STEP 1:

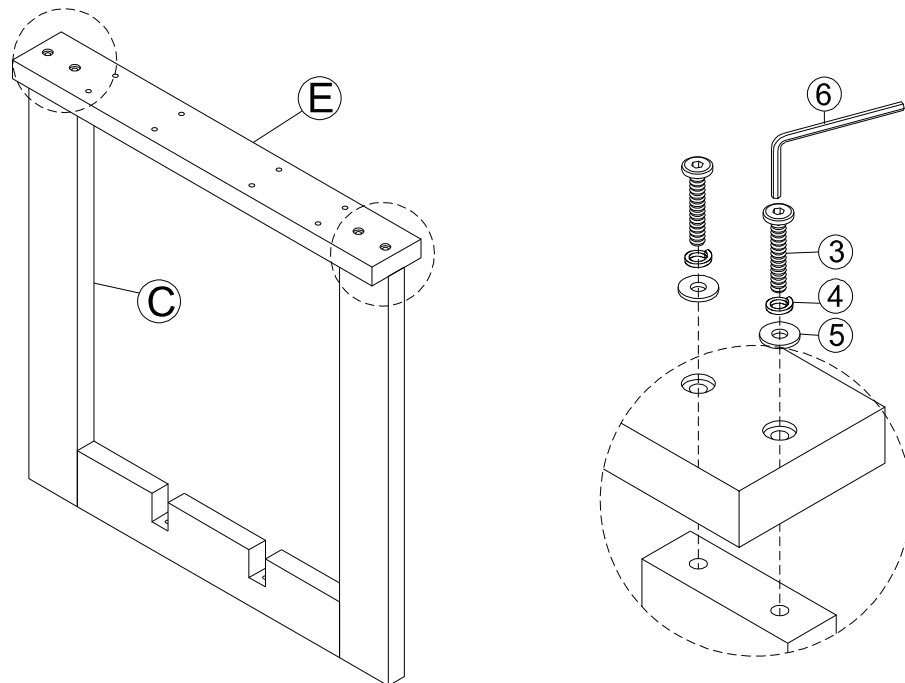
ÉTAPE 1







3	Ø5/16*40 mm		4PCS	4	Ø5/16*13 mm		4PCS
5	Ø5/16*19 mm		4PCS	6	4x58		1PC

STEP 2:

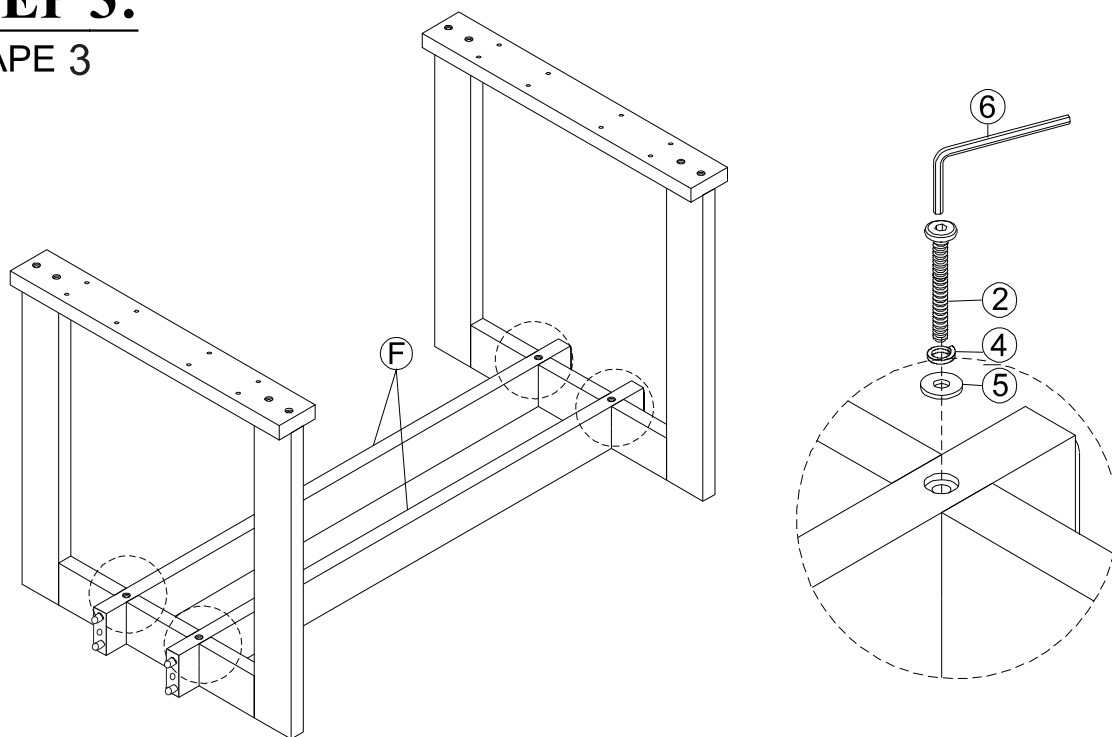
ÉTAPE 2



3	Ø5/16*40 mm		4PCS	4	Ø5/16*13 mm		4PCS
5	Ø5/16*19 mm		4PCS	6	4x58		1PC

STEP 3:

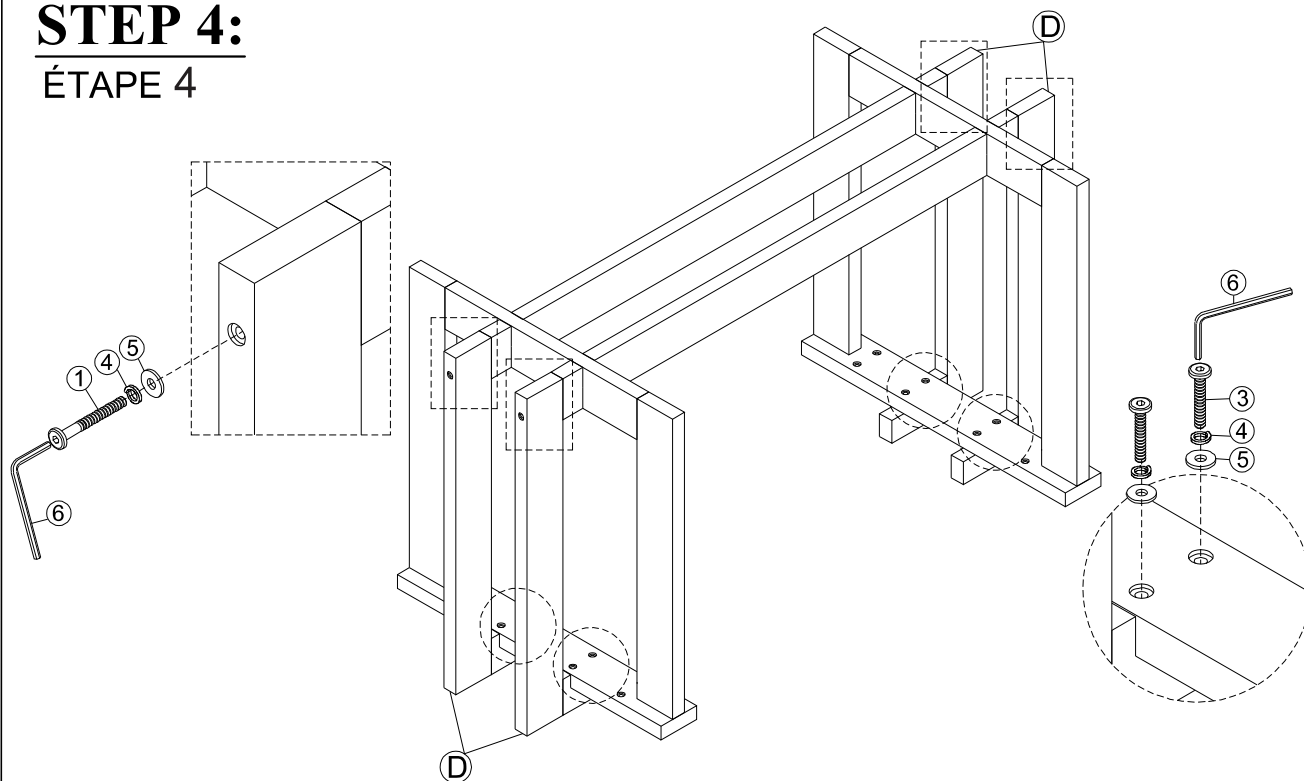
ÉTAPE 3



2	Ø5/16*60 mm		4PCS	4	Ø5/16*13 mm		4PCS
5	Ø5/16*19 mm		4PCS	6	4x58		1PC

STEP 4:

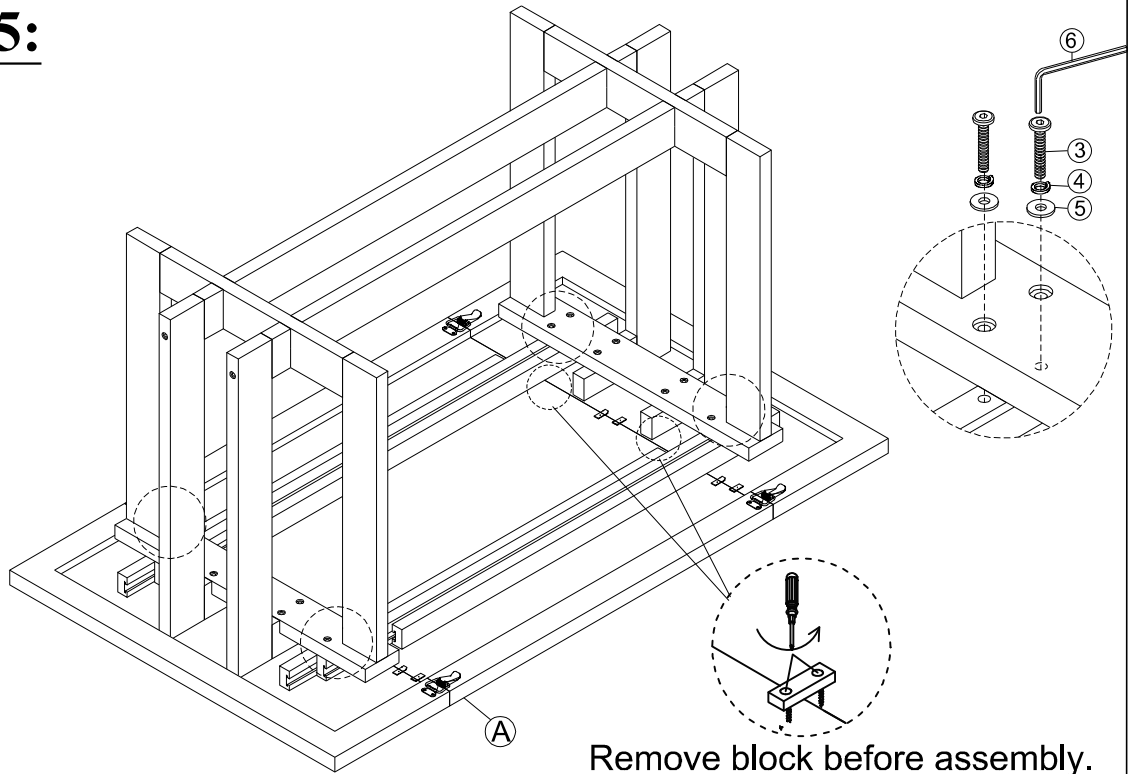
ÉTAPE 4







1	Ø5/16*100 mm		4PCS	3	Ø5/16*40 mm		8PCS
4	Ø5/16*13 mm		12PCS	5	Ø5/16*19 mm		12PCS
6	4x58		1PC				6/9

STEP 5:

ÉTAPE 5

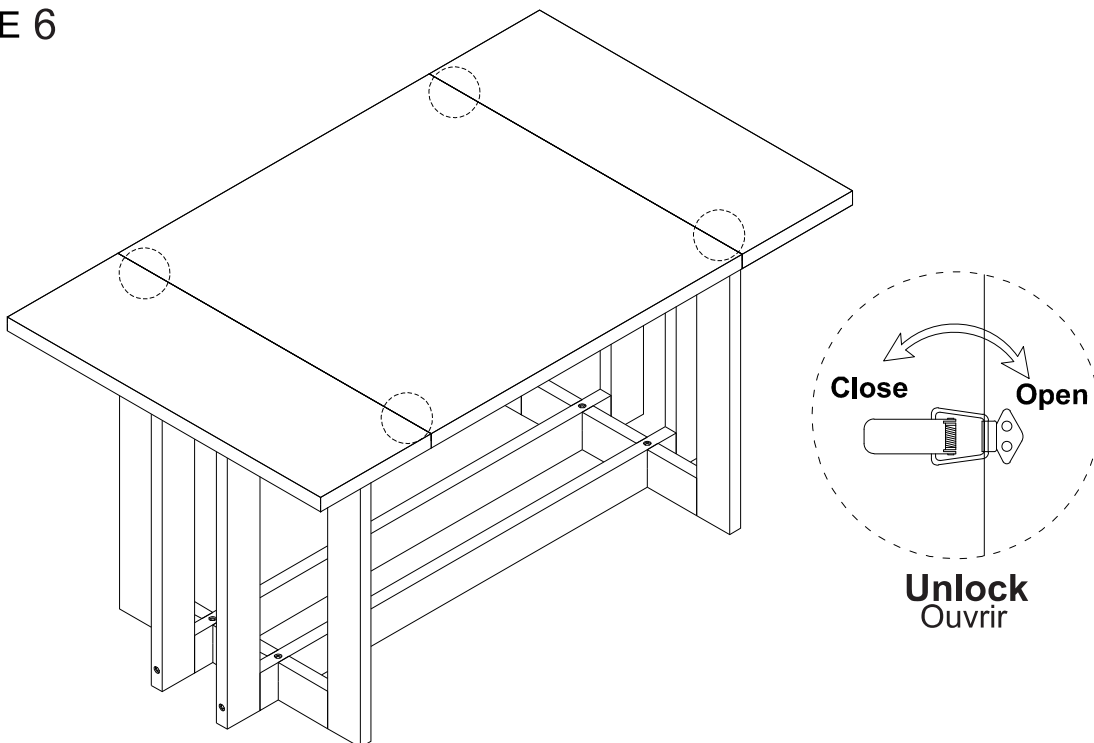


Remove block before assembly.
Retirer le bloc avant l'assemblage

3	Ø5/16*40 mm		8PCS	4	Ø5/16*13 mm		8PCS
5	Ø5/16*19 mm		8PCS	6	4x58		1PC

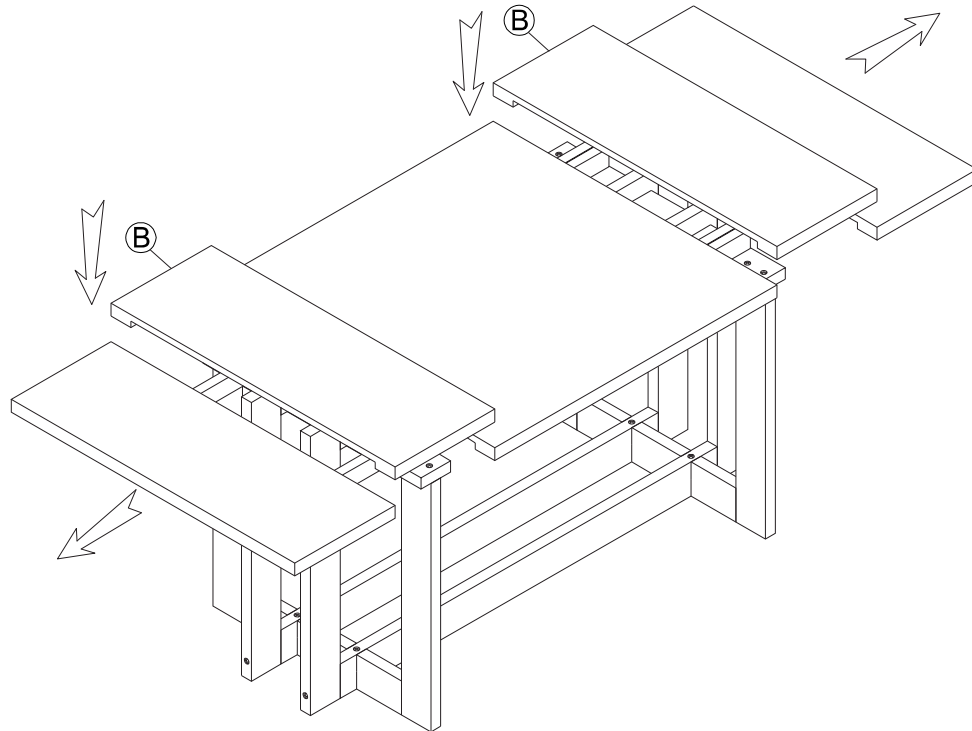
STEP 6:

ÉTAPE 6



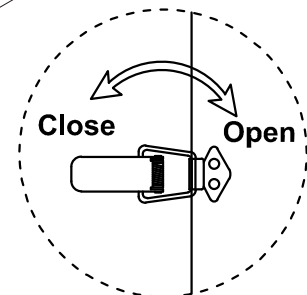
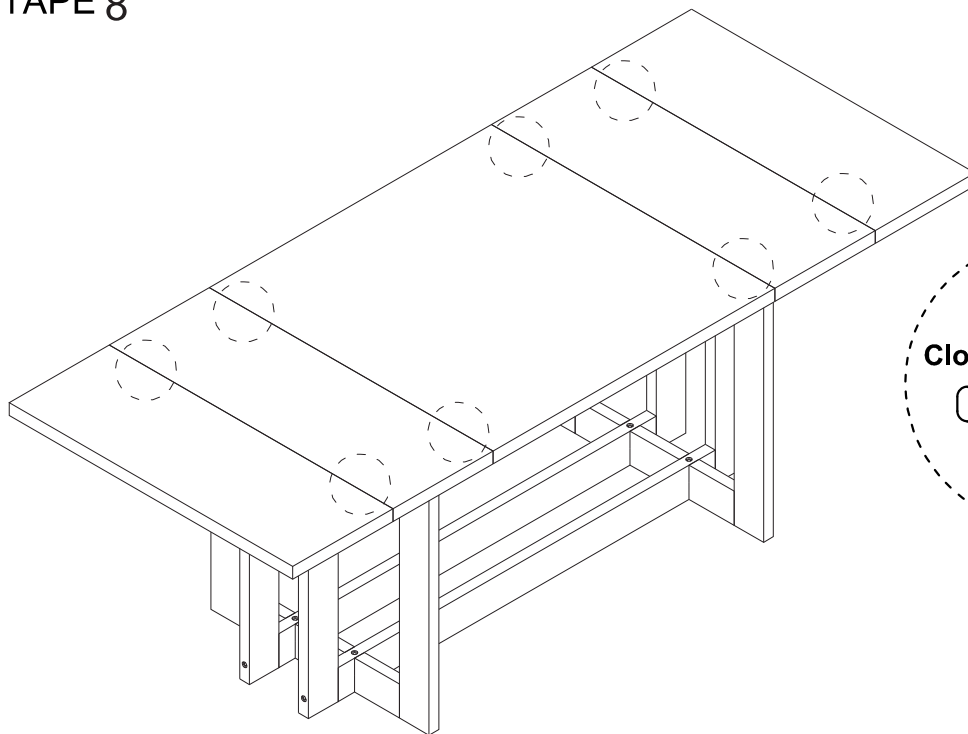
STEP 7:

ÉTAPE 7



STEP 8:

ÉTAPE 8



Lock
Verrouillage

STEP 9:

ÉTAPE 9

Note: Turn the table over, level it, and tighten all hardware.

Remarque : Retournez la table, mettez-la de niveau et serrez toute la quincaillerie.

