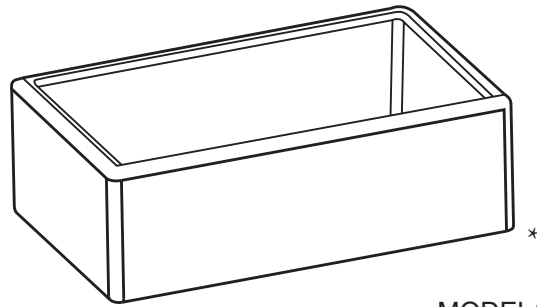


allen + roth®

allen + roth® and logo design are trademarks or registered trademarks of LF, LLC. All rights reserved.

allen + roth® y el diseño del logotipo son marcas comerciales o marcas registradas de LF, LLC. Todos los derechos reservados.



ITEM/ARTÍCULO # 3756430/ 3756431/ 3756432/ 3756438/ 3756440/
3756441/ 3756442/ 3756443/ 3756444/ 3756445/ 3756446/ 3756447/
3756448/ 3756449/ 3756433/ 3756439

Fireclay Kitchen Sink Fregadero de Cocina de Arcilla Refractaria

MODEL/MODELO # MC-20401YW/ MC-2043318YW/
MC-20401L/ MC-2043318L/ MC-20401YB/ MC-2043318YB/ MC-20401B/ MC-2043318B/ MC-20401YG/
MC-2043318YG/ MC-20401G/ MC-2043318G/ MC-20401YH/ MC-2043318YH/ MC-2043018T/ MC-2043318T

Thank you for purchasing this allen + roth product. We've created these easy-to-follow instructions to ensure you spend your time enjoying the product instead of putting it together. But, if you need more information than what is provided here, please visit Lowes.com, search the item number and refer to the Guides & Documents tab on the product's page.

If the item is no longer for sale, or if you have any questions or problems, please call our customer service department at 1-866-439-9800, 8 a.m. - 8 p.m., EST.

Gracias por comprar este producto allen + roth. Hemos creado estas instrucciones fáciles de seguir para garantizar que pase su tiempo disfrutando el producto en lugar de armándolo. No obstante, si necesita más información que la entregada aquí, visite Lowes.com, busque el número de artículo y consulte la pestaña Guides & Documents (Guías y documentos) en la página del producto.

Si el artículo ya no está a la venta o si tiene alguna pregunta o problema, llame a nuestro Departamento de Servicio al Cliente al 1-866-439-9800, de 8 a.m. a 8 p.m., hora estándar del Este.

* Image is for example only. Appearance of actual product may vary./ La imagen es solo un ejemplo. La apariencia del producto real puede variar. VR20172

CARE AND MAINTENANCE/CUIDADO Y MANTENIMIENTO

- To maintain the appearance of this product, it is recommend the sink be cleaned using a soft cloth and a non-abrasive cleaning product. A simple solution of warm water and a mild liquid non-antibacterial detergent generally does an excellent job. Ensure that the product is rinsed thoroughly and wiped dry. Never use any form of abrasive cleaner or applicator as they often contain sand or silica and will eventually scratch the surface./ Para mantener la apariencia de este producto, se recomienda que el fregadero sea limpiado utilizando una tela suave y un producto de limpieza no abrasivo. Una solución simple de agua tibia y un detergente líquido suave no anti-bacterial generalmente hacen un trabajo excelente. Asegúrese de que el producto sea enjuagado a fondo y secado. Nunca utilice cualquier tipo de limpiador ó aplicador abrasivo puesto que comunmente contienen arena ó silica y eventualmente rayarán la superficie.
- Gloss and matte finishes on the sink are susceptible to damage from sharp and metallic objects. Markings that appear to be scratches are typically residue left by metal cutlery or pots and pans. Try to avoid metal objects coming into contact with the surface. It is recommended to use a utility grid to reduce the appearance of markings./ Los acabados brillantes y mate en el fregadero son propensos a daños causados por objetos filosos y metálicos. Manchas que aparecen ser rayaduras son usualmente residuos dejados por utensilios de metal tales como los cubiertos y sartenes. Evite que los objetos de metal tengan contacto con la superficie. Se recomienda utilizar una rejilla para reducir la aparición de manchas.
- Fireclay sinks are extremely resistant to chips, but if any small chips are found, there are repair kits available at most local hardware stores./ Los fregaderos de arcilla refractaria son extremadamente resistente a astillarse, pero si se encuentra cualquier astilla, existen juegos de reparación disponibles and la mayoría de las tiendas ferreteras.
- Do rinse thoroughly after each use. Do towel dry after each use to prevent mineral deposits from building up on the surface of the sink. Do clean the sink once a week. Do wax the sink once a month. Do Not allow soap or other household cleansers to dry on the surface of the sink. Do Not use abrasive cleaners to clean your sink./Enjuague a fondo después de cada uso. Seque después de cada uso para prevenir que los depósitos minerales se acumulen en la superficie del fregadero. Limpie el fregadero una vez a la semana. Encera el fregadero una vez al mes. No permita que el jabón o cualquier otro limpiador se seque en la superficie del fregadero. No utilice limpiadores abrasivos para limpiar su fregadero.

FIVE-YEAR LIMITED WARRANTY/GARANTÍA LIMITADA DE CINCO AÑOSARANTÍA

- The manufacturer warrants this product to be free from defects in material and workmanship for five years from date of purchase. Proof of purchase (original sales receipt) from the original purchaser must be made available to the manufacturer for all warranty claims. This warranty is non-transferable. It does not apply in the event of installation error, abuse, misuse or improper care and maintenance (whether by a contractor, service company or member of the purchaser's household). This warranty excludes incidental/inconsequential damages and failures due to misuse, abuse or normal wear and tear. This warranty excludes all industrial, commercial and business usage, whose purchasers are hereby, extended a five year limited warranty from the date of purchase, with all other terms of this warranty applying except the duration of warranty./El fabricante garantiza que este producto no presentará defectos en los materiales ni la mano de obra por un período de cinco años desde la fecha de compra. Debe presentarse el comprobante de compra (recibo de venta original) del comprador original al fabricante en cualquier caso de reclamo de garantía. Esta garantía no es transferible. No es válida en caso de errores de instalación, abuso, uso indebido o cuidado y mantenimiento inapropiados (ya sea por parte de un contratista, empresa de servicios o habitante del domicilio del comprador). Esta garantía excluye daños accidentales o irrelevantes y fallas debido a mal uso, abuso o desgaste debido al uso normal. Esta garantía excluye todo uso industria, comercial y empresarial del producto, cuyos compradores quedan, por medio de la presente, habilitados para una garantía limitada de cinco años desde la fecha de compra, y se aplicarán los otros términos de esta garantía con excepción de la duración.

COUNTER-TOP PREPARATION / PREPARACION DE LA CUBIERTA

- Before beginning assembly of product, make sure all parts are present. Compare parts with package contents list and hardware contents list. If any part is missing or damaged, do not attempt to assemble the product./ Antes de comenzar el ensamble del producto, asegúrese de que todas las partes se encuentren presentes. Compare las partes con la lista de contenido del empaque y la lista de contenido de la ferretería. Si cualquier parte no se encuentra ó esta dañada, no intente ensamblar el producto.
- No cutout template is provided due to the custom nature of each installation, and due to small dimensional variations in the handcrafting process of the fire-clay sinks. The actual sink should be used as a template guide for each installation./ No se provee de una plantilla recortada debido a la naturaleza única de cada instalación, y debido a las pequeñas variaciones en el proceso de manufactura a mano del fregadero de arcilla refractaria. El fregadero actual se debe de utilizar como una plantilla guía para cada instalación.
- The counter-top cutout can be customized based on your design preference. 1/8" - 1/4" is recommend positive reveal on the two sides and back. You can also decide to go with a zero reveal (flush with the edge of the counter-top cutout) or 1/4" negative reveal (counter-top overhangs on top of the sink./ La plantilla recortada de la cubierta se puede personalizar basado en su diseño de preferencia. 1/8" - 1/4" es la medida recomendada para el revelado positivo en los dos lados y la parte de atrás. Si así lo desea también puede escoger un revelado al ras (al ras con el borde de el recorte de la cubierta ó 1/4" de revelado negativo (el alero de la cubierta encima del fregadero).
- Any solid counter-top such as granite, marble, quartz, cultured stone, or butcher block can be used with a fireclay sink. Laminate counter-tops are not recommended. Counter-top preparation and cutout should only be done by a professional installer or fabricator./ Cualquier cubierta de material sólido como el granito, mármol, cuarzo, piedra cultivada, ó bloque de carnicero, puede utilizarse con el fregadero de arcilla refractaria. No se recomiendan cubiertas laminadas. La preparación de cubiertas y plantillas recortadas, solo deberán ser instaladas por un instalador profesional ó fabricante.
- Once counter-top cutout is complete, clean the bottom of the counter-top and rim of the sink with denatured alcohol. Apply a bead of silicone around the top edge of the sink on 2 sides and back. Place counter-top onto the sink. Remove and clean off excess silicone before it dries out./ Una vez que la plantilla recortada de la cubierta este completa, limpie por debajo de la cubierta y borde del fregadero con alcohol desnaturalizado. Aplique una gota de silicona alrededor de la esquina superior del fregadero por los dos lados y la parte de atrás. Coloque la cubierta sobre el fregadero. Remueva y limpie el exceso de silicona antes de que se seque.

1/4" Positive Reveal/Revelado positivo de 1/4"

The counter-top edge sits approximately 1/4" down from the edge of the sink and exposes the rim of the sink./ El margen de la cubierta se asienta aproximadamente 1/4" abajo del margen del fregadero y expone el borde del fregadero.

Zero Reveal (Flush Fit)/Revelado en Cero (Ajuste al Ras)

The counter-top meets the edge of the sink, fitting flush with the sink bowl./ La cubierta se encuentra con el borde del fregadero, ajustándose al ras con el tazón del fregadero.

1/4" Overhang/Alero de 1/4"

The counter-top extends 1/4" above the edge of the sink on all sides./ La cubierta se extiende 1/4" arriba del borde del fregadero en todos sus lados.

Estimated Assembly Time: 45 minutos/ Tiempo estimado de ensamblaje: 45 minutos

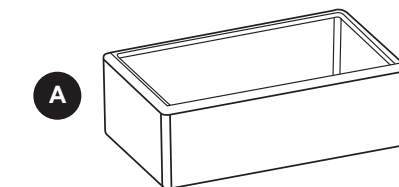
TOOLS REQUIRED (NOT INCLUDED)/HERRAMIENTAS NECESARIAS (NO SE INCLUIDAS):

- Painter's tape, level, framing square/shims or cabinet fillers clamps, construction adhesive sealant, support framing material (1 1/4 inch (32mm) max thickness), and screws (recommended by counter-top manufacturer)./ Cinta de pintor, nivelador, cuadros enmarcadores/cuñas ó abrazaderas rellenas de gabinetes, sellador adhesivo de construcción, material de soporte para enmarcar (1 1/4 pulgadas (32mm) grosor máximo), y tornillos (recomendado por fabricante de cubiertas).

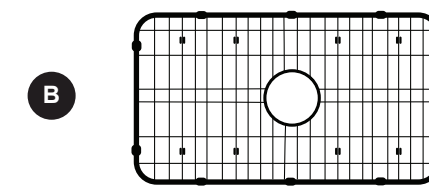
! SAFETY INFORMATION / INFORMACIÓN DE SEGURIDAD

- Please read and understand this entire manual before attempting to assemble, operate or install the product. Please keep in mind that fireclay sinks are handcrafted and have a +/- 2% variance on the dimensions./ Por favor lea y comprenda en su totalidad este manual antes de intentar ensamblar, operar ó instalar este producto. Tenga en mente que los fregaderos de arcilla refractaria son hechos a mano y que es normal que existan variaciones de +/- 2% en las dimensiones.
- The installer and/or user must read, understand, and follow these instructions before installing the product. This product must be properly installed before it is used. If instructions are not followed, the manufacturer will not be held responsible for any problems or product malfunction. Failure to follow installation and/or operating instructions voids the warranty./ El instalador y/o usuario debe leer, entender y seguir estas instrucciones antes de instalar el producto. Este producto debe de ser instalado de manera propia antes de ser usado. Si no se siguen las instrucciones al pie de la letra, el fabricante no se hará responsable de ningún problema ó falla del producto. La falta de seguimiento en la instalación y/o instrucciones de operación anularán la garantía del producto. Le recomendamos que este producto sea instalado por un plomero certificado.
- We recommend that this product be installed by a certified plumber. In some states or provinces, it is a legal requirement for this type of product to be installed by a certified plumber, according to the plumbing and building codes effective in the region where the sink is used./ Le recomendamos que este producto sea instalado por un plomero certificado. En algunos estados ó provincias, es un requisito legal para este tipo de productos, el que sean instalados por un plomero certificado de acuerdo a los códigos de construcción y plomería vigentes en la region donde se utilice el fregadero.
- DO NOT attempt to install this sink yourself. Injury could result from installing the unit due to lack of appropriate plumbing and technical background. Due to the size and weight of this sink, a two person installation is recommended./ NO intente instalar el fregadero usted mismo. Pueden ocurrir lesiones por instalar esta unidad debido a la falta de experiencia técnica y de plomería apropiada. Debido al tamaño y peso de este fregadero, se recomienda la instalación con dos personas.
- It is recommended that the cabinet maker waits until the sink is delivered to construct the cabinets./ Se recomienda que el fabricante del gabinete se espere hasta que el fregadero haya sido entregado antes de empezar a hacer el gabinete.
- Shut off the water valves and disconnect the power to the dishwasher and garbage disposal before installing the sink or doing any maintenance./ Cierre las válvulas de agua y desconecte la energía del lavatraste y del triturador de basura antes de instalar el fregadero ó de hacer cualquier tipo de mantenimiento.

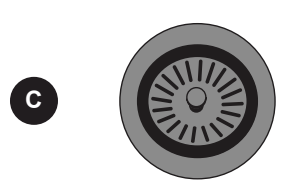
PACKAGE CONTENTS / CONTENIDO DEL PAQUETE



x 1
Fireclay Sink/Fregadero de Arcilla Refractaria



x 1
Protective Sink Grid/Rejilla Protectora del Fregadero

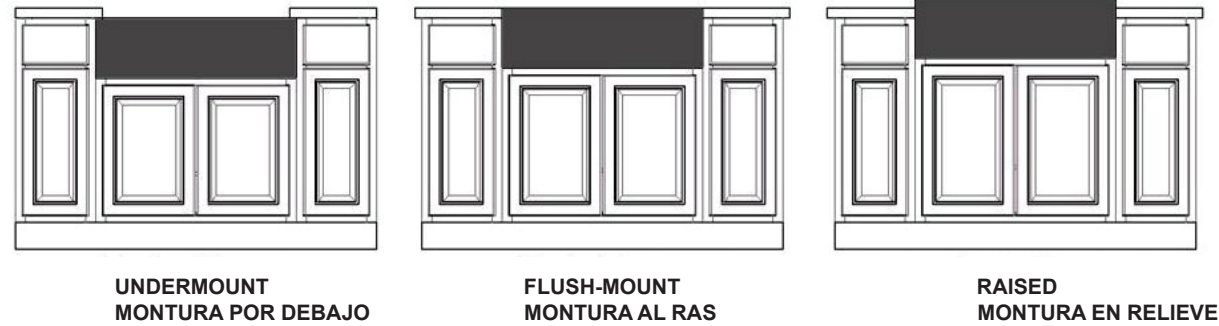


x 1
Strainer Basket/Canasta Coladera

Printed in
China/
Impreso
en China

INSTALLATION POSITIONS / POSICIONES DE INSTALACION

UNDERMOUNT installation is recommended for this fireclay sink, but it can also be installed FLUSH-MOUNT or RAISED, depending on customer design preference. / Una instalación de MONTURA POR DEBAJO es recomendada para este fregadero de arcilla refractaria, pero también puede ser instalado AL RAS ó EN RELIEVE dependiendo de la preferencia en diseño del cliente.



INSTALLATION OVERVIEW / DESCRIPCIÓN GENERAL DE LA INSTALACIÓN

1 BASE CABINET PREPARATION / PREPARACION DEL GABINETE BASE
 Measure the size of the sink, including the front apron. Cut the face of the cabinet to allow the sink to slide in. Use painter's tape for marking and cutting purpose to protect the cabinet and sink from damage. / Mida el tamaño del fregadero incluyendo el delantal delantero. Corte la cara del gabinete para permitir que el fregadero se deslice dentro. Use cinta de pintor para propósitos de marcar y cortar para proteger el gabinete y fregadero de daños.

CAUTION / PRECAUCION:
 Due to the dimensional variation from the fireclay manufacturing process, this model does not offer the cutout template for fireclay sinks. It is essential that prior to installation, you discuss with your installer and agree on the final appearance. Cabinet should NOT be cut or fabricated without the sink. / Debido a las variaciones en dimensión del proceso de manufactura de la arcilla refractaria, este modelo no ofrece una plantilla recortada para fregaderos de arcilla refractaria. Es esencial que antes de instalarse, se discuta con el instalador y se acuerden en apariencia final. El gabinete NO debe de ser cortado ó fabricado sin el fregadero.

2 COUNTER-TOP PREPARATION / PREPARACION DE LA CUBIERTA
 Measure the size of the sink, including the front apron. Cut the counter top to allow the sink to slide in. / Mida el tamaño del fregadero incluyendo el delantal delantero. Corte la cubierta para permitir que el fregadero se deslice dentro.

3 CABINET/SUPPORT FRAME CONSTRUCTION / CONSTRUCCION DEL GABINETE/MARCO DE SOPORTE
 This step is to ensure that the bottom of the sink has enough support. Construct a wood support frame (not included) to fit inside the cabinet opening. Allow adequate clearance for the water supply lines and drainage system. The recommended support frame design is shown in the illustration below, which consists of four vertical supporting strips, two horizontal supporting strips and one supporting board. Due to the variety of installations possible with this sink, your installer may suggest a different support frame design. / Este paso es para asegurarse que el fondo del fregadero tenga suficiente soporte. Construya un marco de soporte de madera (no incluido) para que quepa dentro de la apertura del gabinete. Deje espacio suficiente para los suministros de agua y sistema de drenaje. El diseño del marco de soporte recomendado se muestra en la ilustración de abajo, el cual consiste de cuatro tiras de soporte vertical, dos tiras horizontales y una table de apoyo. Debido a la variedad de instalaciones posibles con este fregadero, su instalador puede sugerir diseños diferentes para los marcos de soporte.

CAUTION / PRECAUCION:
 Base cabinet and wood support frame are essential for proper installation. The weight of the sink when full is approximately 300 lbs. Base cabinet and support frame must sufficiently support this weight. / La base del gabinete y el encuadre de soporte de madera son esenciales para una instalación adecuada. El peso del fregadero cuando se encuentra lleno es de aproximadamente 300 lbs. La base del gabinete y el marco de soporte deben de soportar de manera suficiente este peso.

INSTALLATION OVERVIEW / DESCRIPCIÓN GENERAL DE LA INSTALACIÓN

4 Using two people, carefully position the sink in place. Verify that the sink can fit in the cabinet opening and rest properly on the supporting system. Make a small adjustment to fit as necessary. Verify the overall appearance and check for levelness to ensure correct drainage. / Usando dos personas, posicione cuidadosamente el fregadero en su lugar. Verifique que el fregadero quepa en la apertura del gabinete y asientalo apropiadamente en el sistema de soporte. Realice pequeños ajustes como sea necesario. Verifique la apariencia general y revise la nivelación para asegurarse de un drenaje correcto.

CAUTION / PRECAUCION:
 Risk of personal injury or product damage. Handle with care. The product can break, chip, cause injury or product damage. / Riesgo de lesiones ó daños al producto. El producto puede quebrarse, astillarse, causar lesiones ó daños al producto.

5 COUNTER-TOP INSTALLATION / INSTALACION DE LA CUBIERTA
 After cleaning, apply a bead of silicone sealant between the top flange (or lip) of the sink and the counter-top to create a watertight seal. Clean excess silicone immediately. Verify the overall appearance and check for levelness to ensure correct drainage. Carefully place the counter-top and verify that it is level. / Después de limpiar, aplique una gota de sellador de silicona entre la cima del reborde (ó labio) del fregadero y la cubierta, para crear un sello hermético. Limpie el exceso de silicona inmediatamente. Verifique la apariencia general y revise la nivelación para asegurarse de un drenaje correcto. Cuidadosamente instale la cubierta y verifique que este nivelada.

CAUTION / PRECAUCION:
 Due to the dimensional variation from the fireclay manufacturing process, this model does not offer the cutout template for fireclay sinks. It is essential that prior to installation, you discuss with your installer and agree on the final appearance. Cabinet should NOT be cut or fabricated without the sink. Apron front sinks should only be fastened to a solid surface counter-top (i.e., granite, Corian® or Silestone®). / Debido a las variaciones dimensionales del proceso de manufactura de la arcilla refractaria, este modelo no ofrece una plantilla recortada para fregaderos de arcilla refractaria. Es esencial que antes de que se instale, discuta con su instalador y se pongan de acuerdo en la apariencia final. El gabinete NO debe de cortarse ó fabricarse sin el fregadero. Los fregaderos con delantales delateros no se deben de ajustar a una superficie de cubierta sólida (i.e. granito, Corian® or Silestone®).

6 INSTALL DRAIN / INSTALE EL DESAGÜE
 Connect water supply and drainage system (not included) per manufacturer's instructions. Run water to test for leakage. / Conecte el suministro de agua y sistema de drenaje (no incluido) de acuerdo a las instrucciones del fabricante. Corra el agua para probar si no hay fugas.

NOTE/NOTA:
 Place strainer basket inside sink on top of drain hole. / Ponga la canasta coladera dentro del fregadero, encima del orificio del drenaje.