

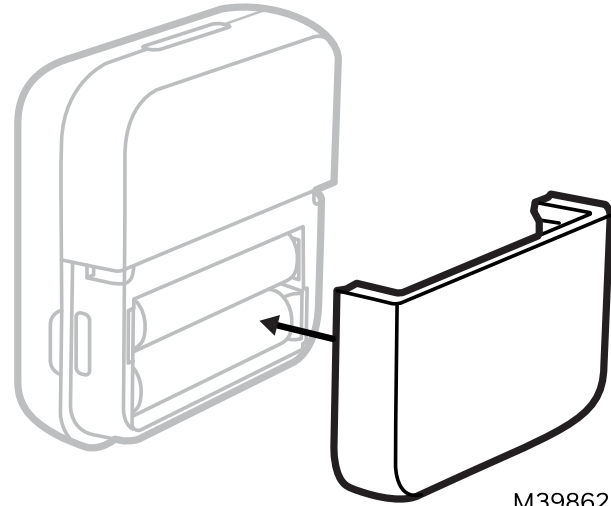
# Honeywell Home

## Redlink™ 3.0 Indoor Air Sensors

XRSENSOR-1PK & XRSENSOR-2PK (2-pack)

### EN Getting Started Guide

Compatible with S1200, S1100, S1000, X8S, X8Q, X7S, and T10+ thermostats



M39862

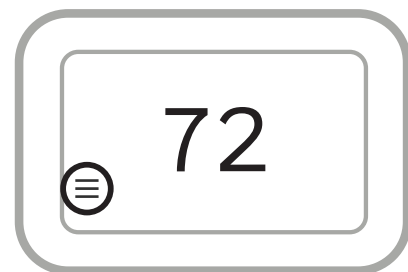
2 x AAA (1.5V each) per sensor (sold separate)

### Getting Started

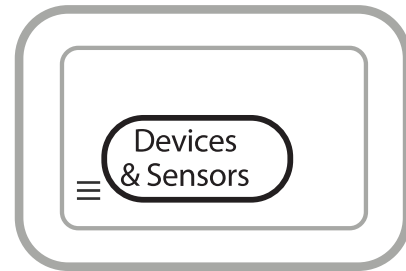
Read Before installing.

To link the sensor to a Redlink 3.0 Thermostat, please follow the steps below:

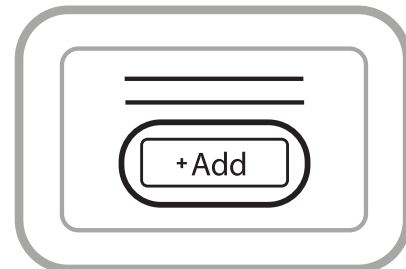
- 1 Remove Battery cover and install AAA Alkaline batteries (2).
- 2 Open Menu on thermostat



- 3 Select "Devices and Sensors"



- 4 Select "Add"

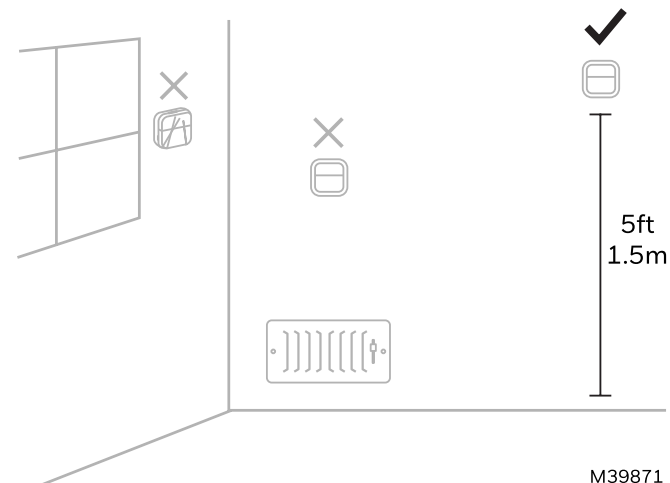


M39875

- 5 Follow the on-screen instructions

### Placement Tips

- DO place about 5 feet above the floor.
- DO place on inside walls.
- DON'T place behind furniture or doors.
- DON'T place in direct sunlight.
- DON'T place above air vents.



M39871

### Specifications

- Battery input rating: 3 V c.c. (2 x LR03 AAA)
- Redlink: 900 MHz



### ELECTRONIC WASTE NOTICE

The product and batteries should not be disposed of with other household waste. Check for the nearest authorized collection center or authorized recyclers. The correct disposal of end-of-life equipment will help prevent negative consequences for the environment and human health.

### Get Customer Assistance

For assistance with this product, call Resideo Customer Care at 1-800-633-3991.

### Regulatory Information

#### FCC Regulations

47 CFR § 15.19 (a)(3)  
This device complies with Part 15 of the FCC Rules. Operation is subject to the following two conditions:

- (1) This device may not cause harmful interference.
- (2) This device must accept any interference received, including interference that may cause undesired operation.

#### 47 CFR § 15.21

Changes or modifications not expressly approved by the party responsible for compliance could void the user's authority to operate the equipment.

#### 47 CFR § 15.105 (b)

For additional FCC information for this product, see:

<https://customer.resideo.com/en-US/support/residential/codes-and-standards/FCC15105/Pages/default.aspx>

#### IC Regulations

##### RSS-GEN

This device contains license-exempt transmitter(s)/receiver(s) that comply with Innovation, Science and Economic Development Canada's license-exempt RSS(s). Operation is subject to the following two conditions:

- (1) This device may not cause interference.
- (2) This device must accept any interference, including interference that may cause undesired operation of the device.

#### RF Exposure Statement: FCC and IC Regulations

##### Warning:

The antenna(s) used for these transmitters must be installed to provide a separation distance of at least 20 cm from all persons and must not be co-located or operating in conjunction with any other antenna or transmitter.

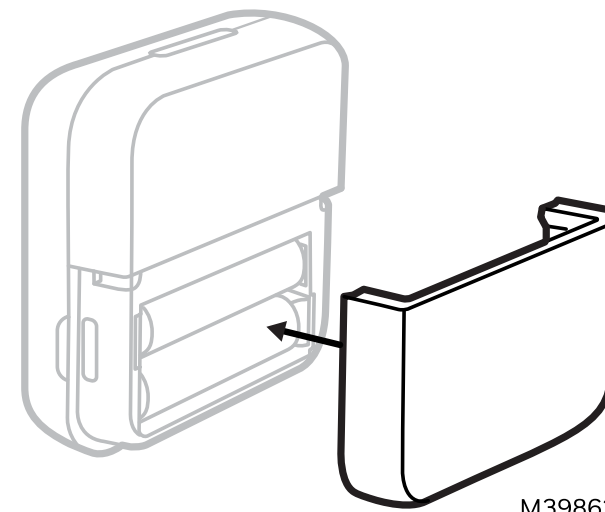
# Honeywell Home

## Capteurs d'air intérieur Redlink™ 3.0

XRSENSOR-1PK et XRSENSOR-2PK (Paquet de 2)

### FR Guide de démarrage

Compatible avec : thermostats ElitePro S1200, S1100, S1000, X8S, X8Q, X7S et T10+.



M39862

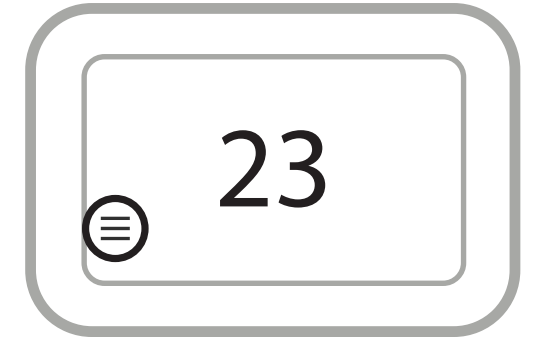
2xAAA (1.5 V chaque) par détecteur - vendu séparément

### Commencer

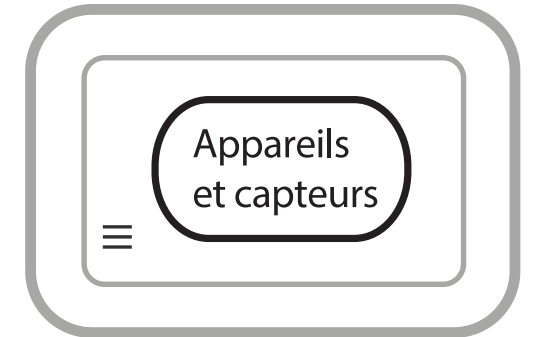
Lire avant l'installation.

Pour lier le capteur à un thermostat Redlink 3.0, veuillez suivre les étapes ci-dessous :

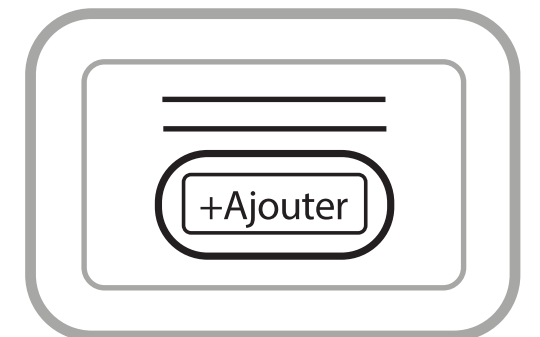
- 1 Retirez le couvercle des piles et installez deux piles alcalines AAA.
- 2 Ouvrez le menu sur le thermostat



- 3 Sélectionnez « Appareils et capteurs »



- 4 Sélectionnez « Ajouter »



MF39875

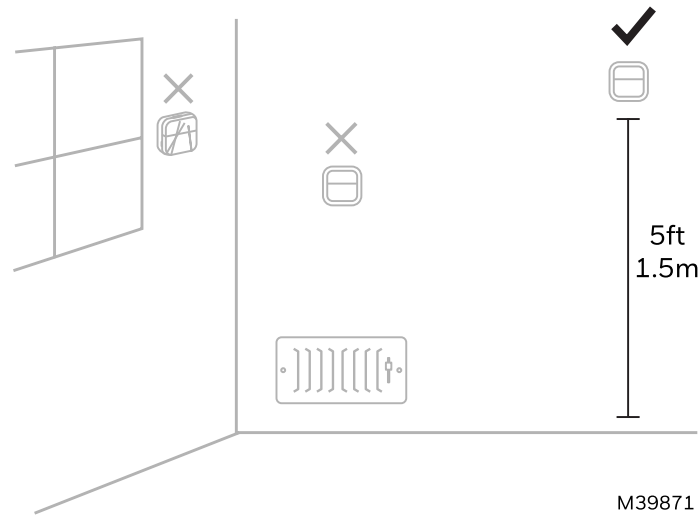
- 5 Suivez les instructions à l'écran



33-00735EFS-01

## Conseils de placement

- PLACEZ à environ 1,5 m au-dessus du sol.
- PLACEZ sur les murs intérieurs.
- NE PLACEZ PAS derrière des meubles ou des portes.
- NE PLACEZ PAS en plein soleil.
- NE PLACEZ PAS au-dessus des bouches d'aération.



## Spécifications

- Capacité de la pile : 3 V c.c. (2 x LR03 AAA)
- Redlink: 900 MHz

### ⚠ AVERTISSEMENT RELATIF AUX DÉCHETS ÉLECTRONIQUES

Le produit et les piles ne doivent pas être jetés avec les autres déchets ménagers. Recherchez le centre de collecte agréé ou les recycleurs agréés les plus proches. La mise au rebut correcte des équipements en fin de vie contribuera à prévenir les conséquences négatives pour l'environnement et la santé humaine.

## Obtenir du soutien à la clientèle

Pour obtenir de l'aide concernant ce produit appelez le service à la clientèle de Resideo au 1-800-633-3991.

## Informations réglementaires

### Réglementations FCC

47 CFR § 15.19 (a)(3)

Cet appareil est conforme à la partie 15 des règles de la FCC. Le fonctionnement est soumis aux deux conditions suivantes :

- (1) Cet appareil ne doit pas causer d'interférences nuisibles,
- (2) Cet appareil doit accepter toute interférence reçue, y compris les interférences susceptibles de provoquer un fonctionnement indésirable.

47 CFR § 15.21

Les modifications ou changements non expressément approuvés par la partie responsable de la conformité peuvent entraîner l'annulation du droit de l'utilisateur à utiliser l'équipement.

47 CFR § 15.105 (b)

Pour plus d'informations de la FCC sur ce produit, veuillez consulter : <https://customer.resideo.com/en-US/support/residential/codes-and-standards/FCC15105/Pages/default.aspx>

### Règlements IC

#### RSS-GEN

Cet appareil contient un ou plusieurs émetteurs/récepteurs exempts de licence qui sont conformes aux RSS exempts de licence d'Innovation, Sciences et Développement économique Canada. Le fonctionnement est soumis aux deux conditions suivantes :

- (1) Cet appareil ne doit pas causer d'interférences.
- (2) Cet appareil doit accepter toute interférence, y compris celles susceptibles de provoquer un fonctionnement indésirable de l'appareil.

### Déclaration relative à l'exposition aux radiofréquences : Règlements FCC et IC

#### ⚠ Avertissement :

Les antennes utilisées pour ces émetteurs doivent être installées de manière à garantir une distance minimale de 20 cm entre elles et toute personne. Elles ne doivent pas être placées au même endroit ni fonctionner en conjonction avec d'autres antennes ou émetteurs.

# Honeywell Home

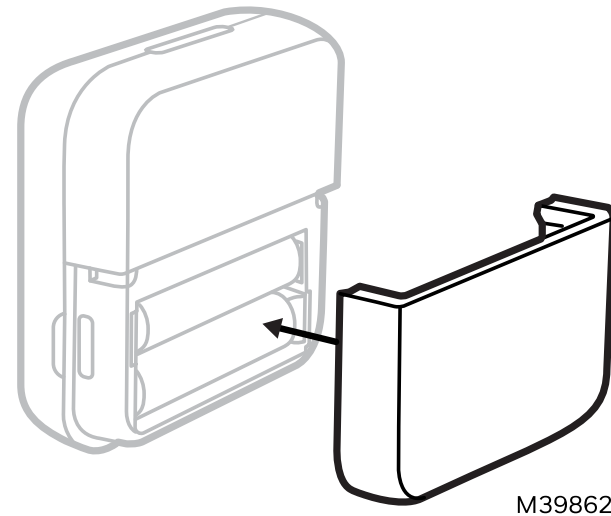
## Sensores de aire para interiores

### Redlink™ 3.0

XRSENSOR-1PK y XRSENSOR-2PK (Paquete con 2 piezas)

### ES Guía de inicio rápido

Compatible con: termostatos ElitePro S1200, S1100, S1000, X8S, X8Q, X7S y T10+.



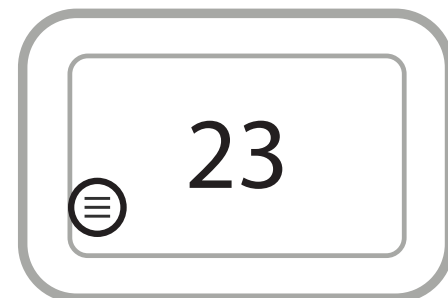
2 baterías AAA (1.5V cada una) por sensor - Se venden por separado

## Comienzo

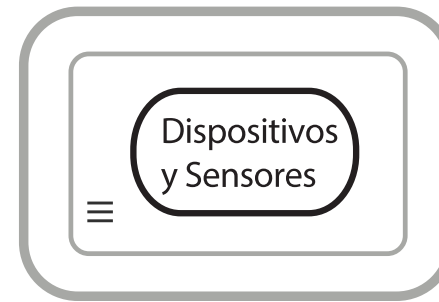
Lea antes de instalar.

Para vincular el sensor a un termostato Redlink 3.0, por favor siga los pasos a continuación:

- 1 Remueva la cubierta e instale 2 baterías alcalinas AAA
- 2 Seleccione "Menú" en el termostato



- 3 Seleccione "Dispositivos y sensores"



- 4 Seleccione "Agregar"

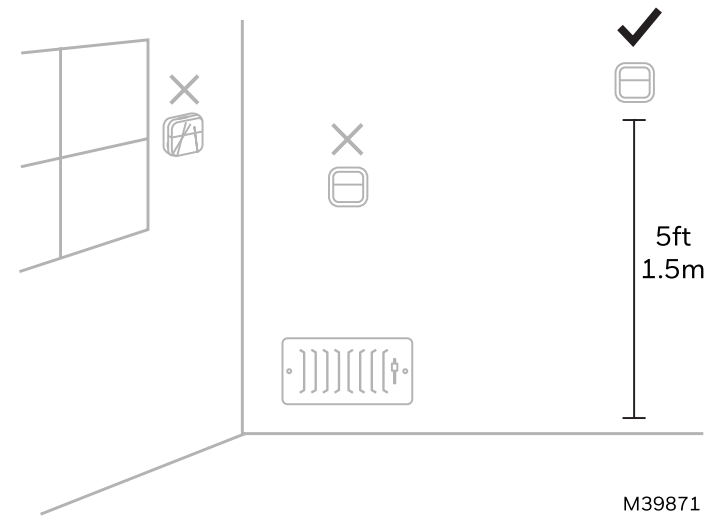


MS39875

- 5 Siga las instrucciones en pantalla

## Consejos de Ubicación

- COLOQUE a 1.5m por encima del suelo.
- COLOQUE en paredes interiores.
- NO COLOQUE detrás de muebles o puertas.
- NO COLOQUE bajo la luz solar directa.
- NO COLOQUE sobre salidas de aire.



## Especificaciones

- Clasificación de entrada de la batería:  
3 V c.c. (2 x LR03 AAA)
- Redlink: 900 MHz

### ⚠ AVISO SOBRE RESIDUOS ELECTRÓNICOS

El producto y las baterías no deben desecharse junto con otros residuos domésticos. Busque el centro de recolección autorizado o los recicladores autorizados más cercanos. La eliminación correcta de los equipos al final de su vida útil ayudará a prevenir consecuencias negativas para el medio ambiente y la salud humana.

## Atención al Cliente

Para obtener ayuda con este producto, llame al servicio de atención al cliente de Resideo al 1-800-633-3991.

## Información Regulatoria

### Normativa de la FCC

47 CFR § 15.19 (a)(3)

Este dispositivo cumple con la Parte 15 de las normas de la FCC. Su funcionamiento está sujeto a las dos condiciones siguientes:

- (1) Este dispositivo no debe causar interferencias perjudiciales,
- (2) Este dispositivo debe aceptar cualquier interferencia recibida, incluida la interferencia que pueda causar un funcionamiento no deseado.

47 CFR § 15.21

Los cambios o modificaciones no aprobados expresamente por la parte responsable del cumplimiento podrían anular la autoridad del usuario para utilizar el equipo.

47 CFR § 15.105 (b)

Para obtener información adicional de la FCC sobre este producto, consulte:

<https://customer.resideo.com/en-US/support/residential/codes-andstandards/FCC15105/Pages/default.aspx>

### Normativa IC

#### RSS-GEN

Este dispositivo contiene transmisores/receptores exentos de licencia que cumplen con los RSS exentos de licencia de Innovación, Ciencia y Desarrollo Económico de Canadá. Su funcionamiento está sujeto a las dos condiciones siguientes:

- (1) Este dispositivo no puede causar interferencias.
- (2) Este dispositivo debe aceptar cualquier interferencia, incluida la interferencia que pueda provocar un funcionamiento indeseado del dispositivo.

### Declaración sobre la exposición a radiofrecuencias:

#### Normatividad FCC e IC

#### Advertencia:

Las antenas utilizadas para estos transmisores deben instalarse de manera que haya una distancia mínima de 20 cm con respecto a cualquier persona y no deben estar ubicadas ni funcionar junto con ninguna otra antena o transmisor.

Resideo Technologies Inc.

Scottsdale, AZ 85254

1-800-633-3991

33-00735EFS-01 M.B. Rev 09/25

© 2025 Resideo Technologies, Inc. All rights reserved. The Honeywell Home trademark is used under license from Honeywell International, Inc. This product manufactured by Resideo Technologies, Inc. and its affiliates.

© 2025 Resideo Technologies, Inc. Tous droits réservés. La Honeywell Home est une marque de commerce de Honeywell International inc. utilisée sous licence par Resideo Technologies, inc. Ce produit a été fabriqué par Resideo Technologies, Inc. et ses filiales.

© 2025 Resideo Technologies, Inc. Todos los derechos reservados. La marca registrada Honeywell Home se utiliza bajo licencia de Honeywell International, Inc. Este producto es fabricado por Resideo Technologies, Inc. y sus filiales.