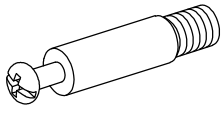
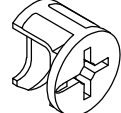
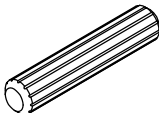
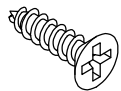
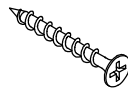
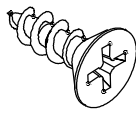
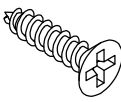



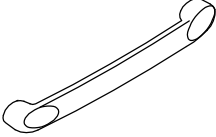
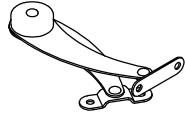
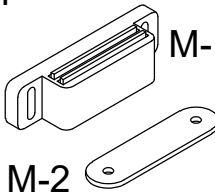
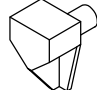
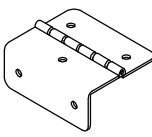

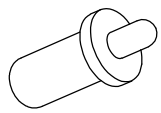
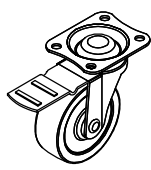

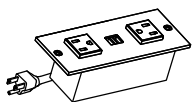
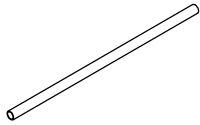




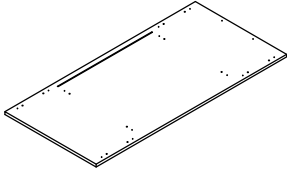
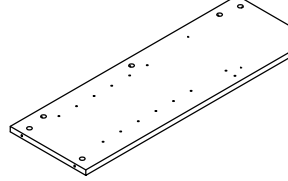
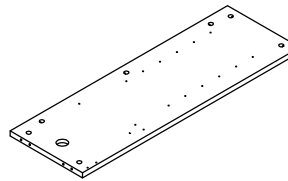
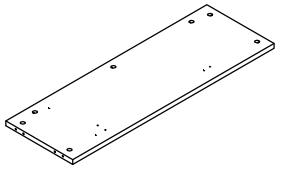
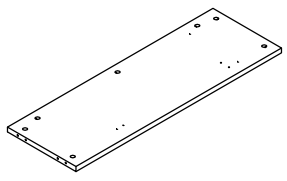
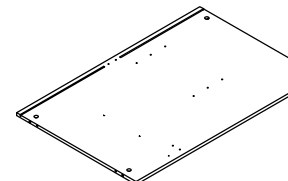
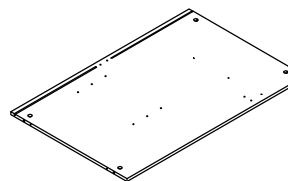
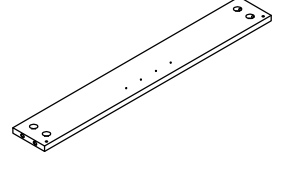
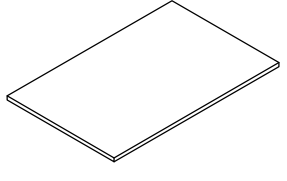
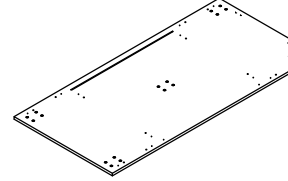
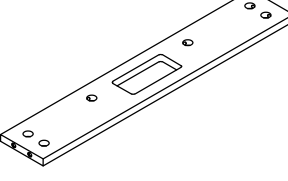
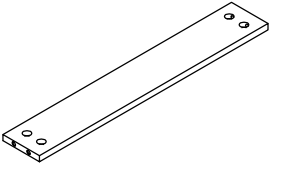
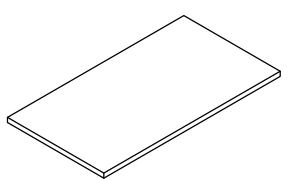
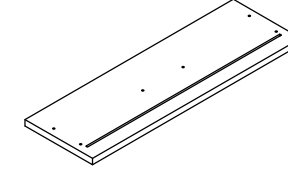
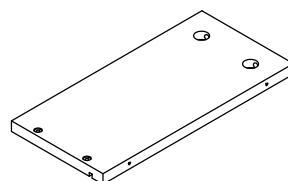
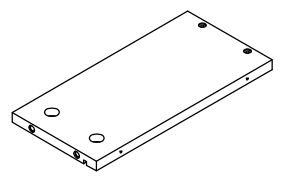
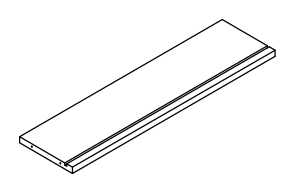
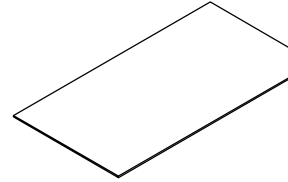
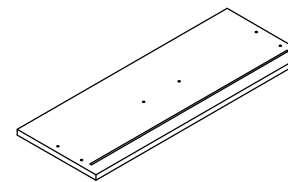
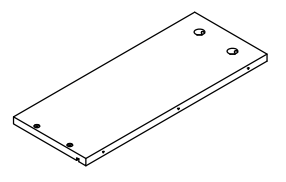
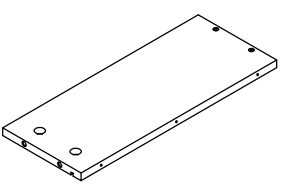
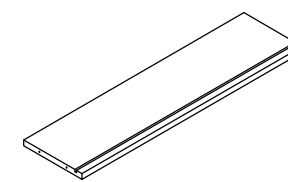
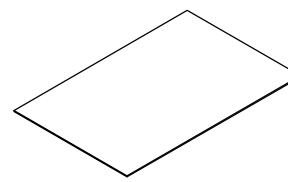
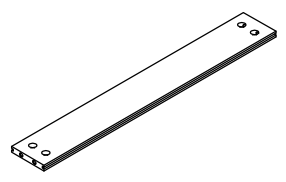
W2700P300559

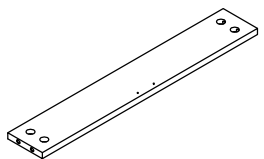
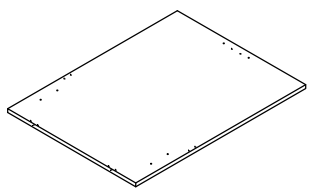
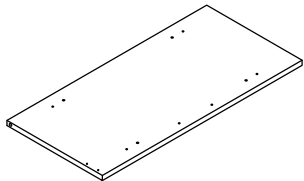
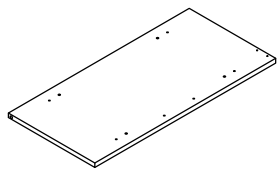
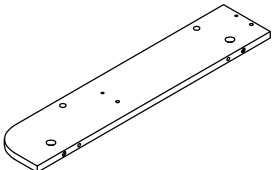
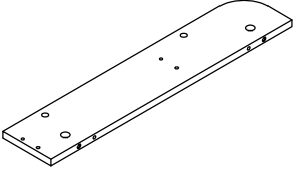
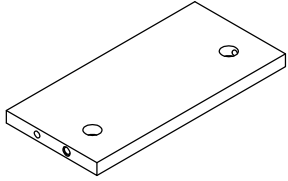
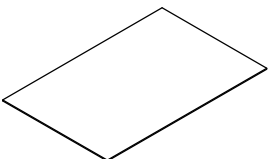
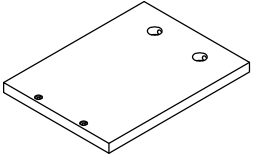
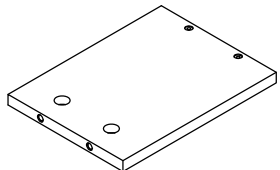
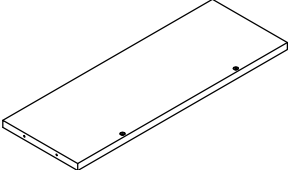
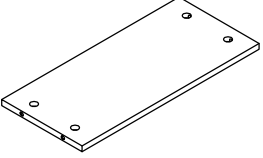
Version:1.1

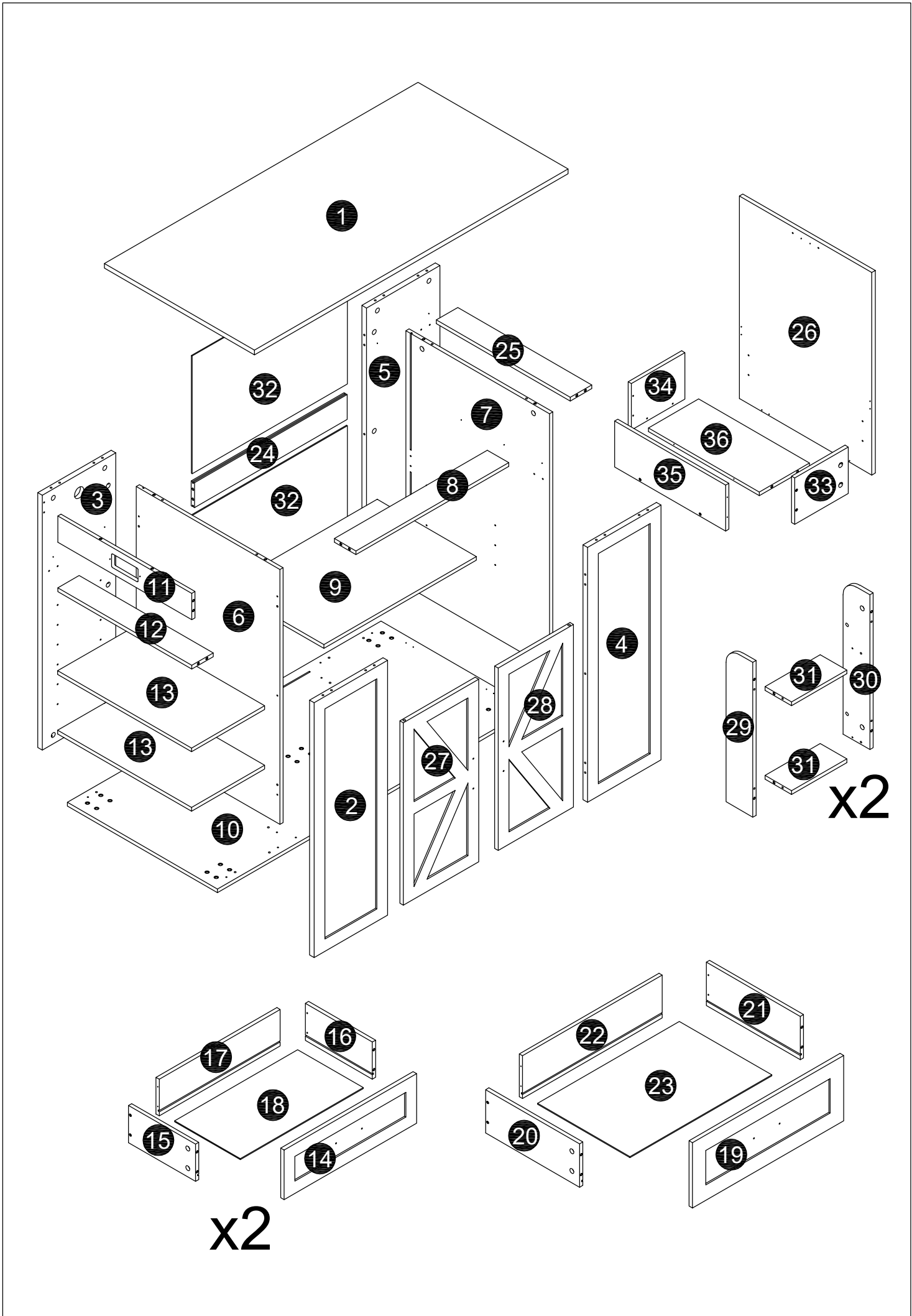
HARDWARE LIST

<p>A</p>  <p>6×35mm 94(+2)PCS</p>	<p>B</p>  <p>94(+2)PCS</p>	<p>C</p>  <p>6×30mm 48(+2)PCS</p>	<p>D</p>  <p>M3×12mm 52(+2)PCS</p>	<p>E</p>  <p>M3.5×35mm 18(+1) PCS</p>
<p>F</p>  <p>M3.5×12mm 2 PCS</p>	<p>G</p>  <p>M3×14mm 18(+1) PCS</p>	<p>H</p>  <p>15×14×10mm 12 PCS</p>	<p>I</p>  <p>M4×16mm 6 PCS</p>	<p>J</p>  <p>M4×12mm 6 PCS</p>
<p>K</p>  <p>6 PCS</p>	<p>L</p>  <p>2 PCS</p>	<p>M</p>  <p>M-1 M-2 3 PCS</p>	<p>N</p>  <p>12 PCS</p>	<p>O</p>  <p>2 PCS</p>
<p>P</p>  <p>M6×10mm 20(+1) PCS</p>	<p>Q</p>  <p>4 PCS</p>	<p>R</p>  <p>4 PCS</p>	<p>S</p>  <p>1 PC</p>	<p>T</p>  <p>1 PC</p>
<p>U</p>  <p>φ10×222mm 4 PCS</p>				
<p>V</p>  <p>DL L350 DR L350 CL L350 CR L350</p> <p>1PC 1PC 1PC 1PC</p>				
<p>W</p>  <p>DL L250 DR L250 CL L250 CR L250</p> <p>2PCS 2PCS 2PCS 2PCS</p>				

PANEL LIST


<p>1</p>  <p>1PC</p>	<p>2</p>  <p>1PC</p>	<p>3</p>  <p>1PC</p>	<p>4</p>  <p>1PC</p>
<p>5</p>  <p>1PC</p>	<p>6</p>  <p>1PC</p>	<p>7</p>  <p>1PC</p>	<p>8</p>  <p>1PC</p>
<p>9</p>  <p>1PC</p>	<p>10</p>  <p>1PC</p>	<p>11</p>  <p>1PC</p>	<p>12</p>  <p>1PC</p>
<p>13</p>  <p>2PCS</p>	<p>14</p>  <p>2PCS</p>	<p>15</p>  <p>2PCS</p>	<p>16</p>  <p>2PCS</p>
<p>17</p>  <p>2PCS</p>	<p>18</p>  <p>2PCS</p>	<p>19</p>  <p>1PC</p>	<p>20</p>  <p>1PC</p>
<p>21</p>  <p>1PC</p>	<p>22</p>  <p>1PC</p>	<p>23</p>  <p>1PC</p>	<p>24</p>  <p>1PC</p>

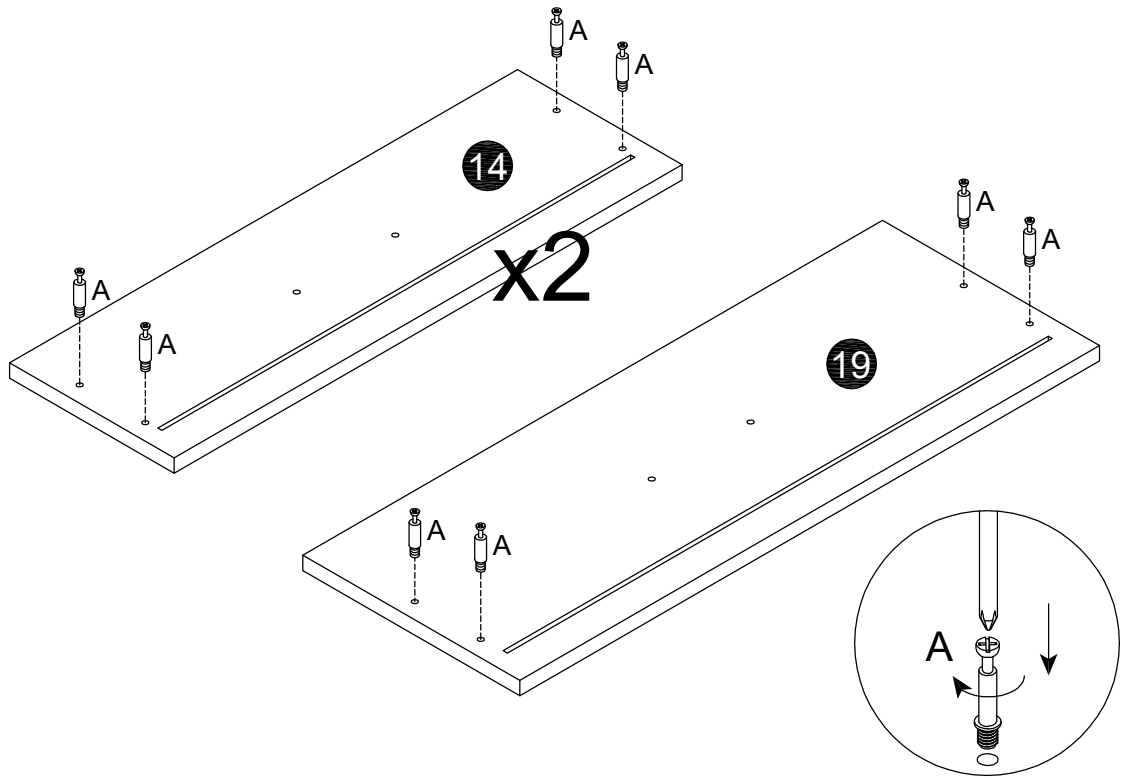
<p>25</p>  <p>1PC</p>	<p>26</p>  <p>1PC</p>	<p>27</p>  <p>1PC</p>	<p>28</p>  <p>1PC</p>
<p>29</p>  <p>2PCS</p>	<p>30</p>  <p>2PCS</p>	<p>31</p>  <p>4PCS</p>	<p>32</p>  <p>2PCS</p>
<p>33</p>  <p>1PC</p>	<p>34</p>  <p>1PC</p>	<p>35</p>  <p>1PC</p>	<p>36</p>  <p>1PC</p>




01

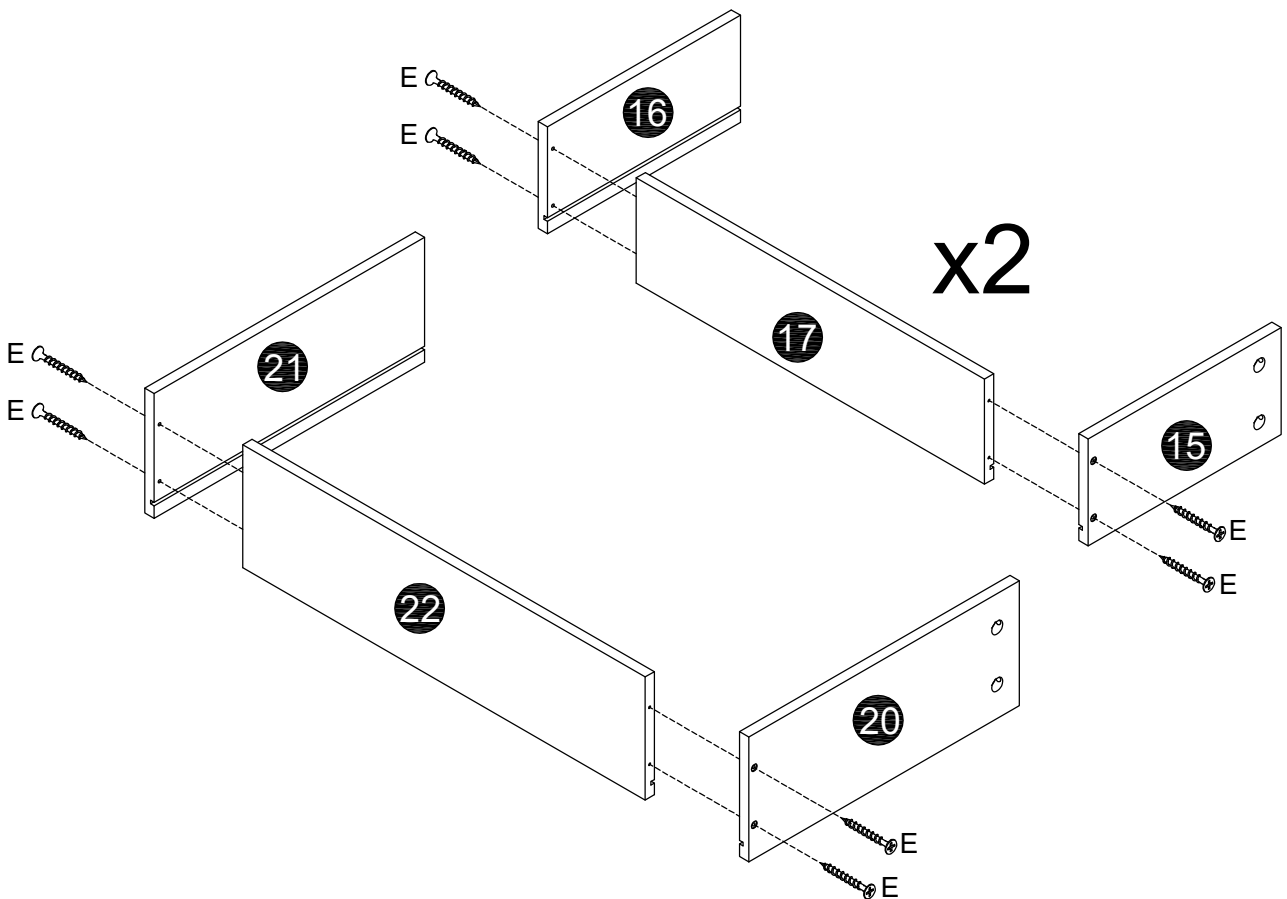
INSTALLATION STEPS

Ax12 

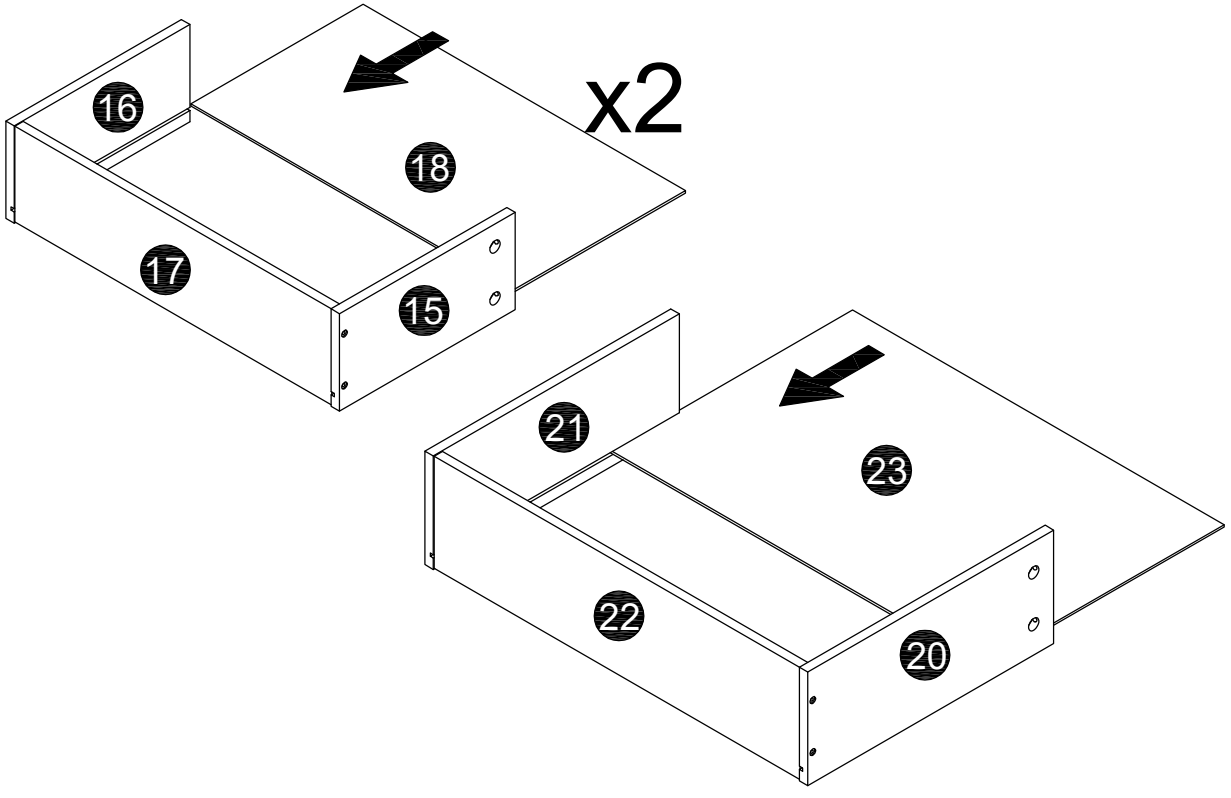


02

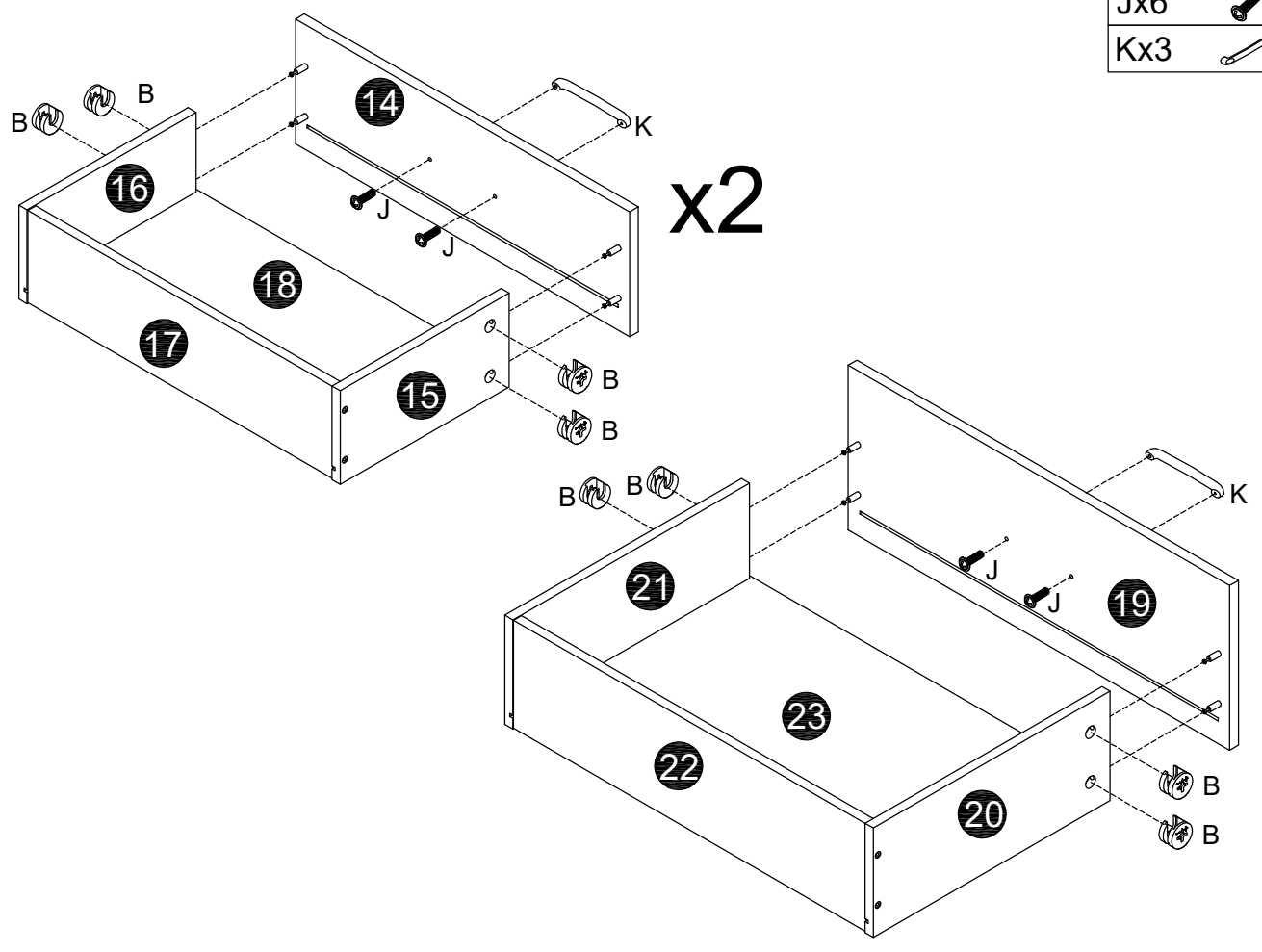
Ex12 



03






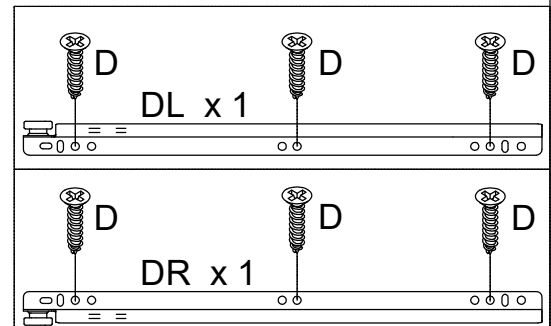
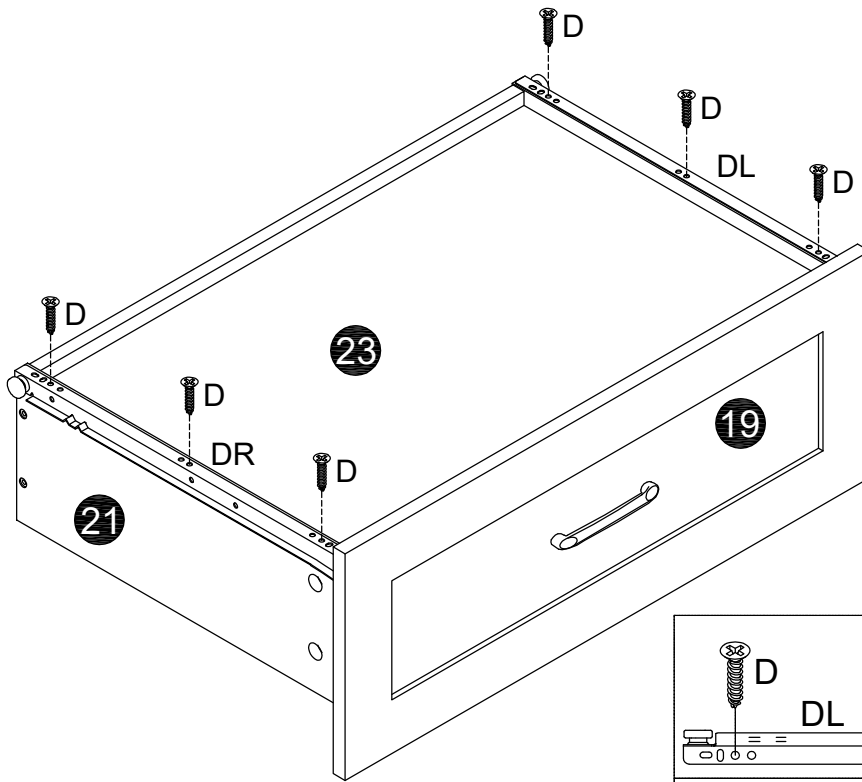
04






Bx12	
Jx6	
Kx3	

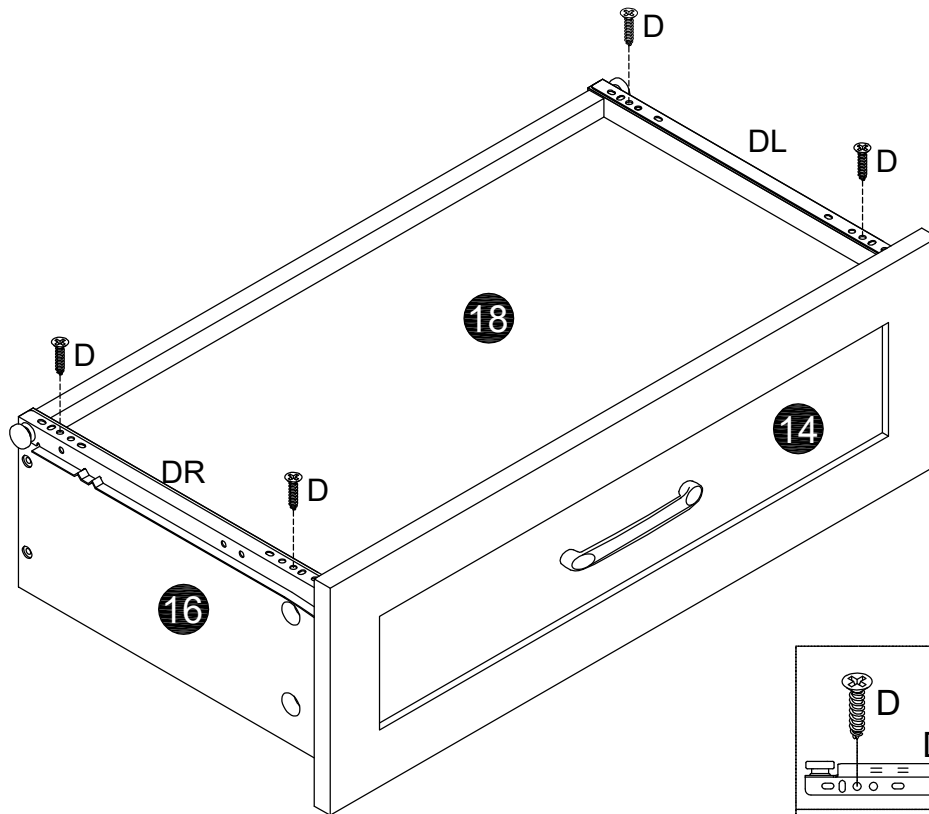
05

- Dx6 
- V DRx1 
- V DLx1 

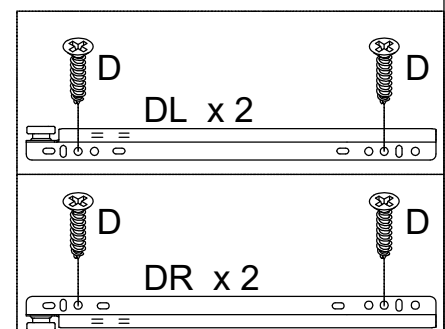


06





- Dx8 
- W DRx2 
- W DLx2 

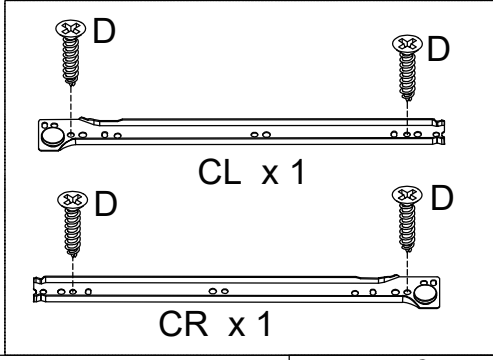
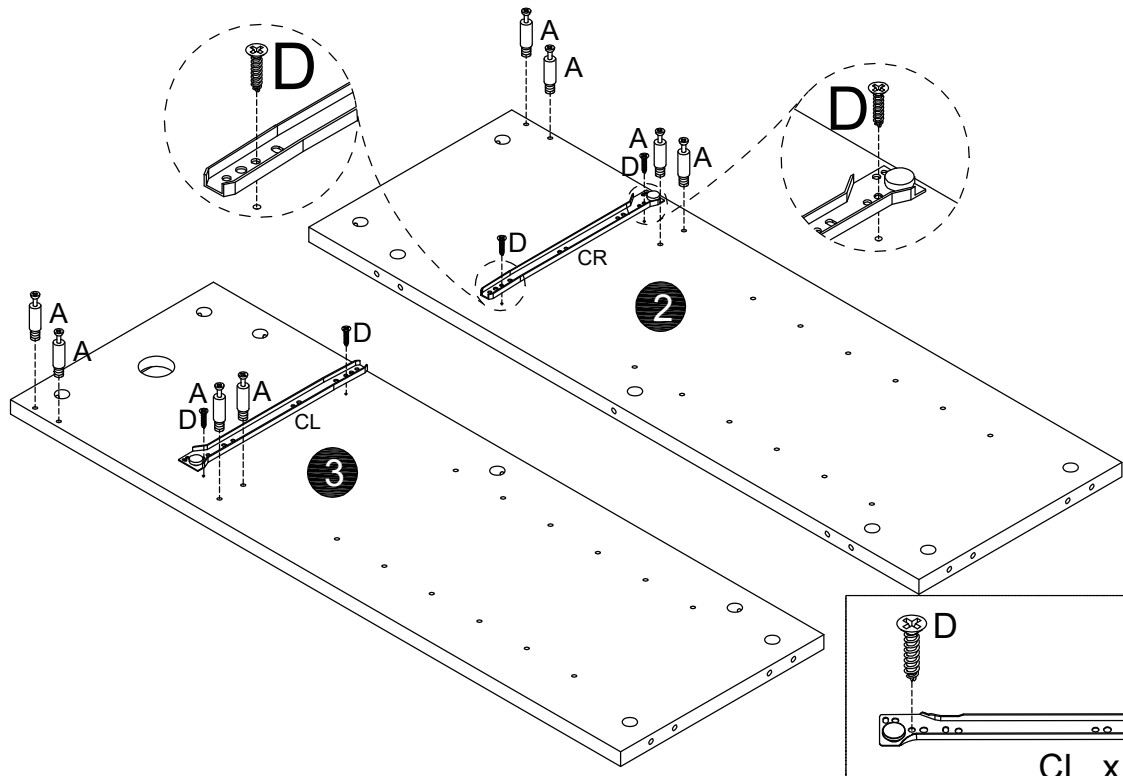


x2




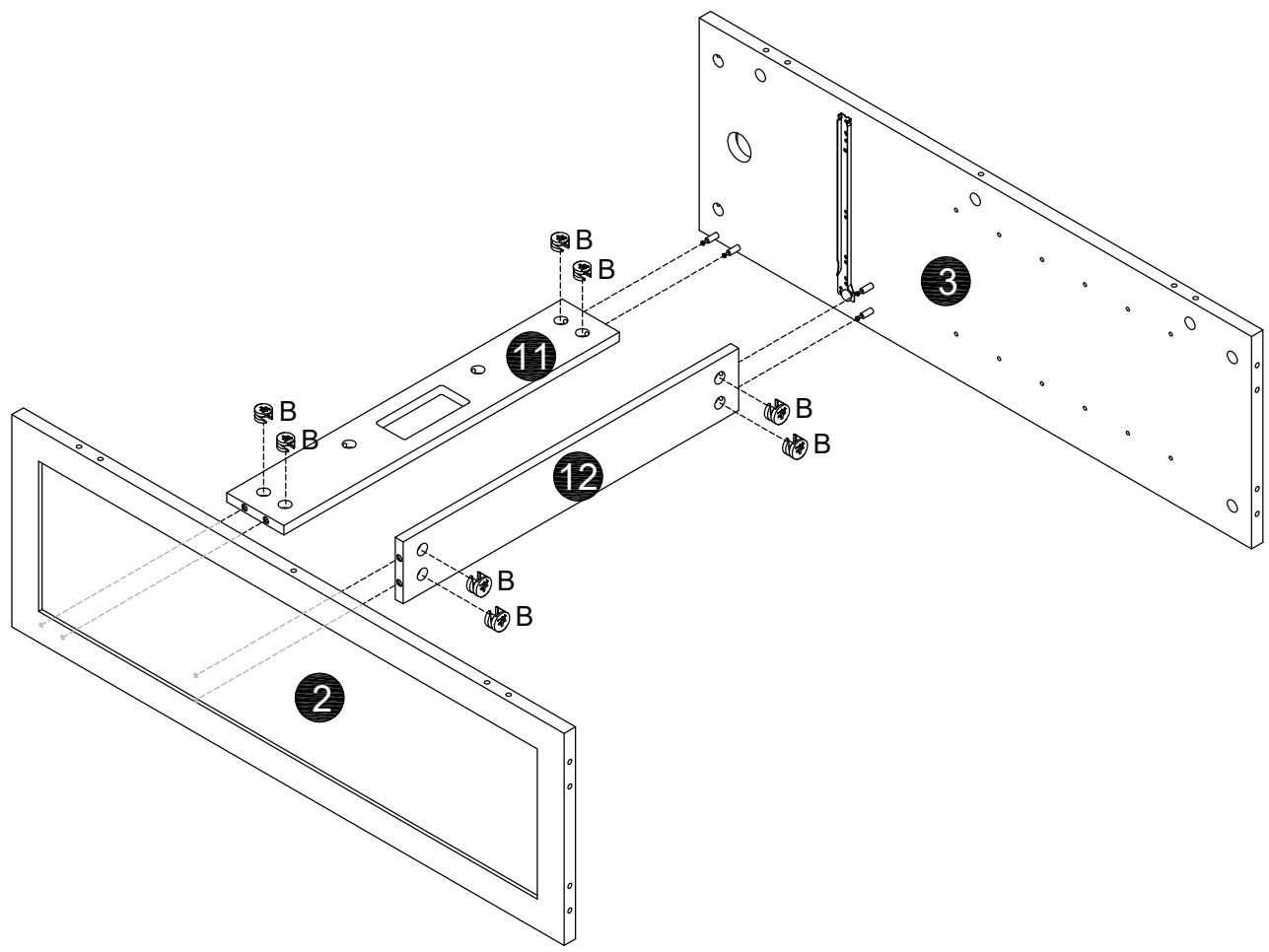
07

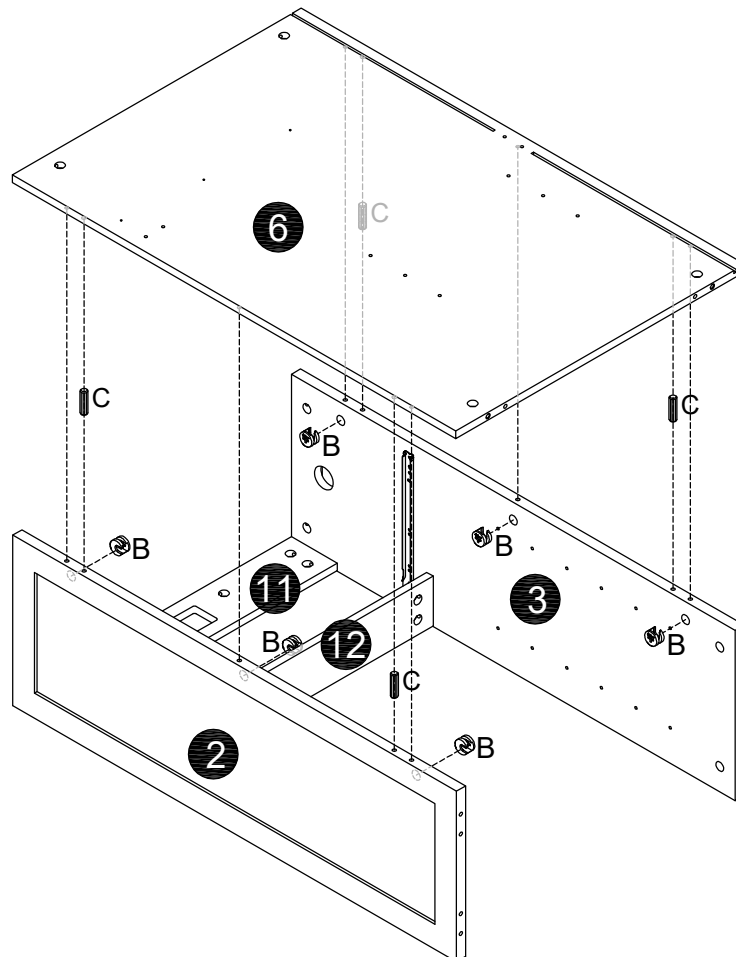
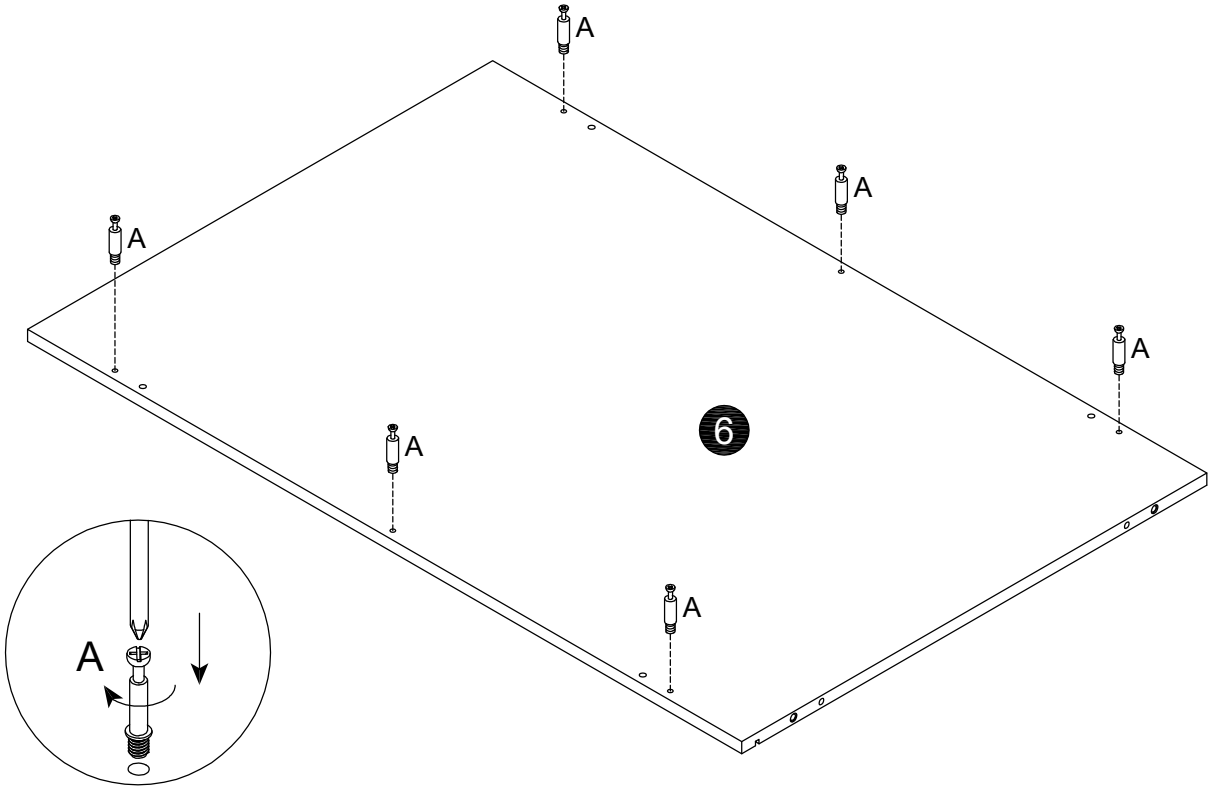
- Ax8 
- Dx4 
- W CRx1 
- W CLx1 







08

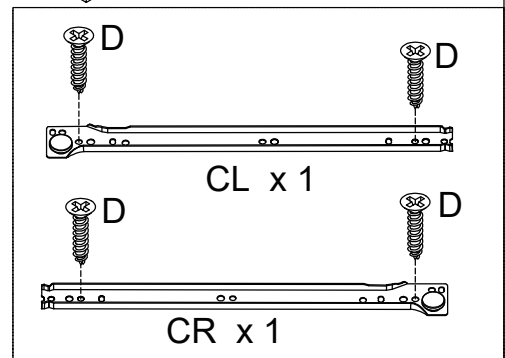
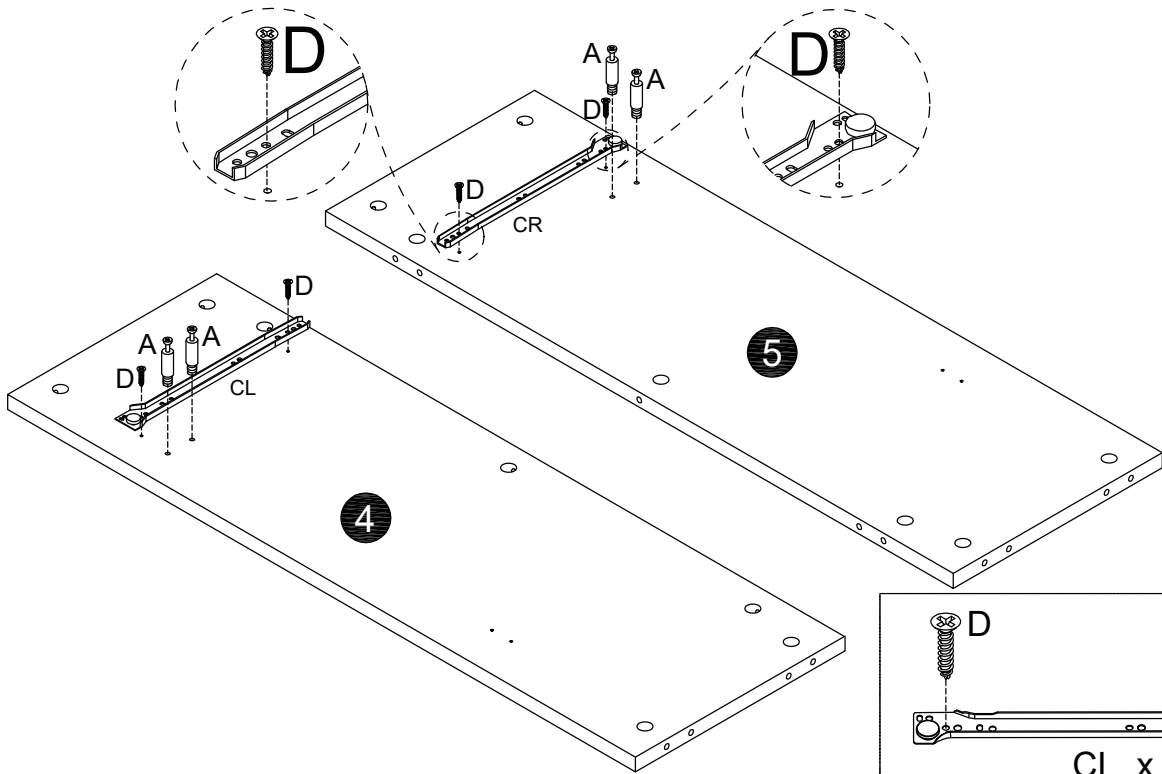
- Bx8 








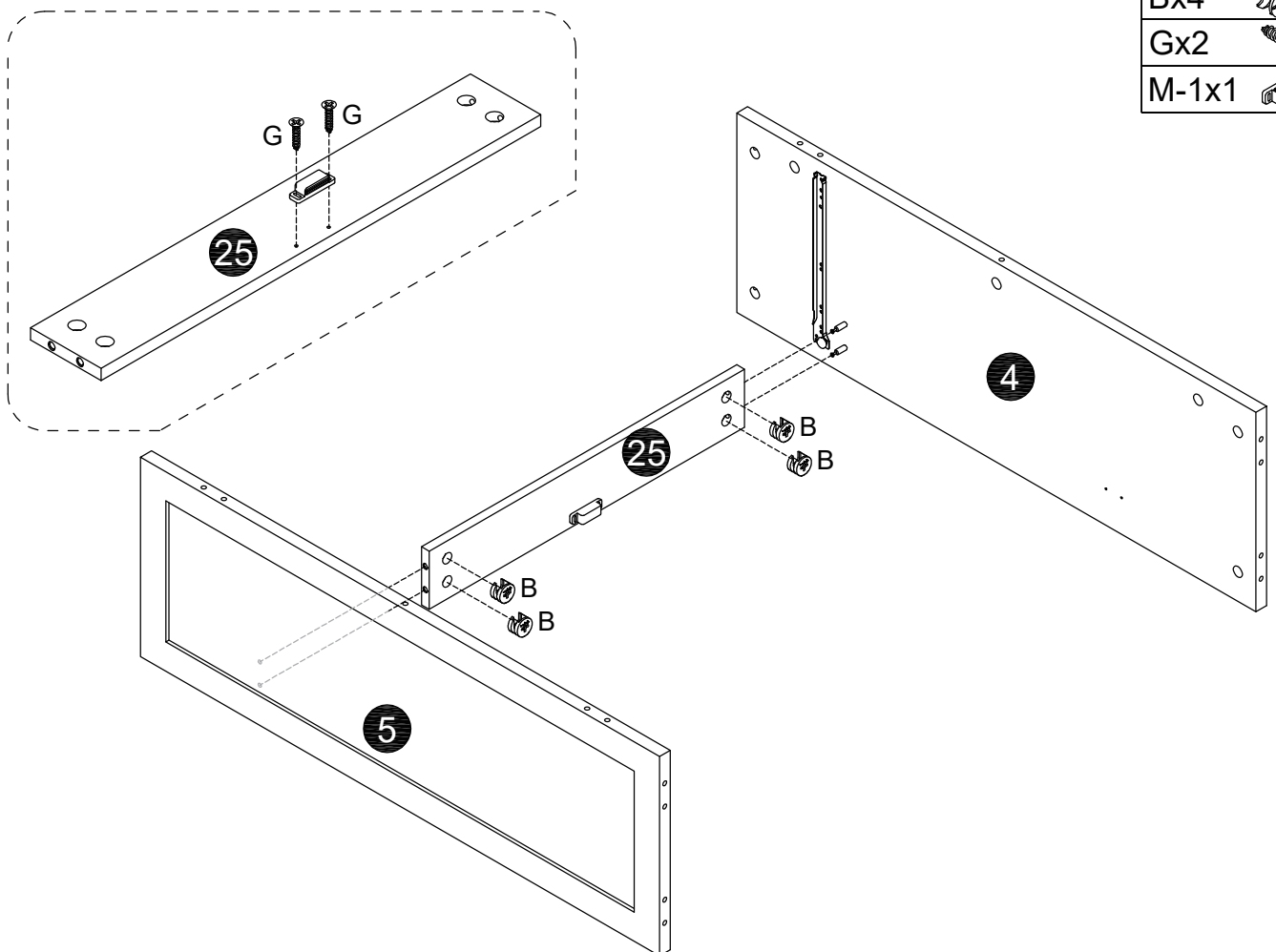
11

- Ax4 
- Dx4 
- W CRx1 
- W CLx1 




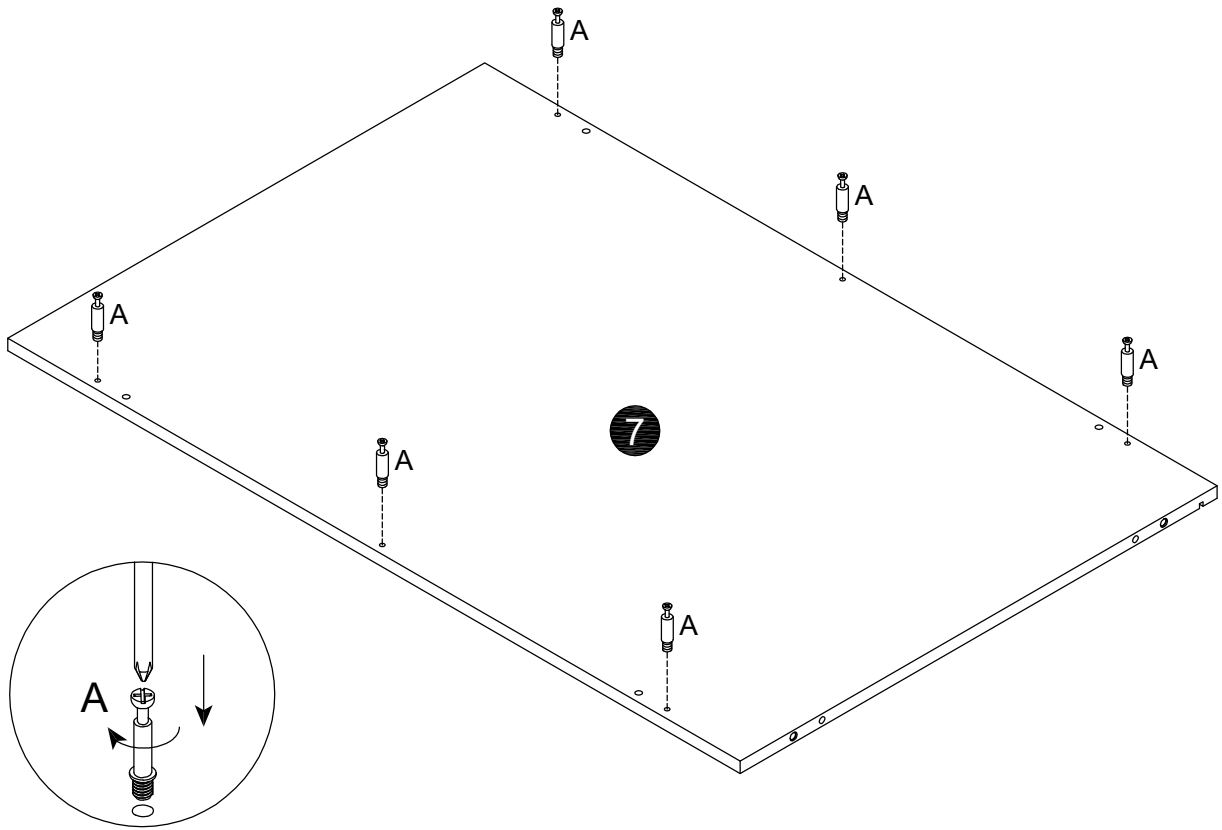
12

- Bx4 
- Gx2 
- M-1x1 





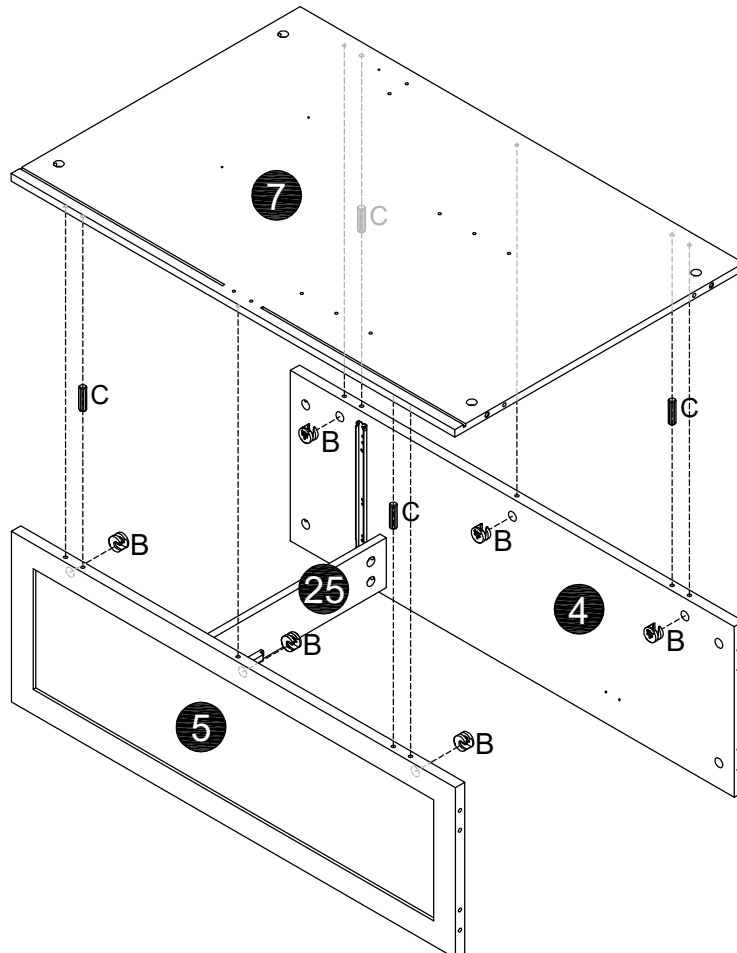
13

Ax6 

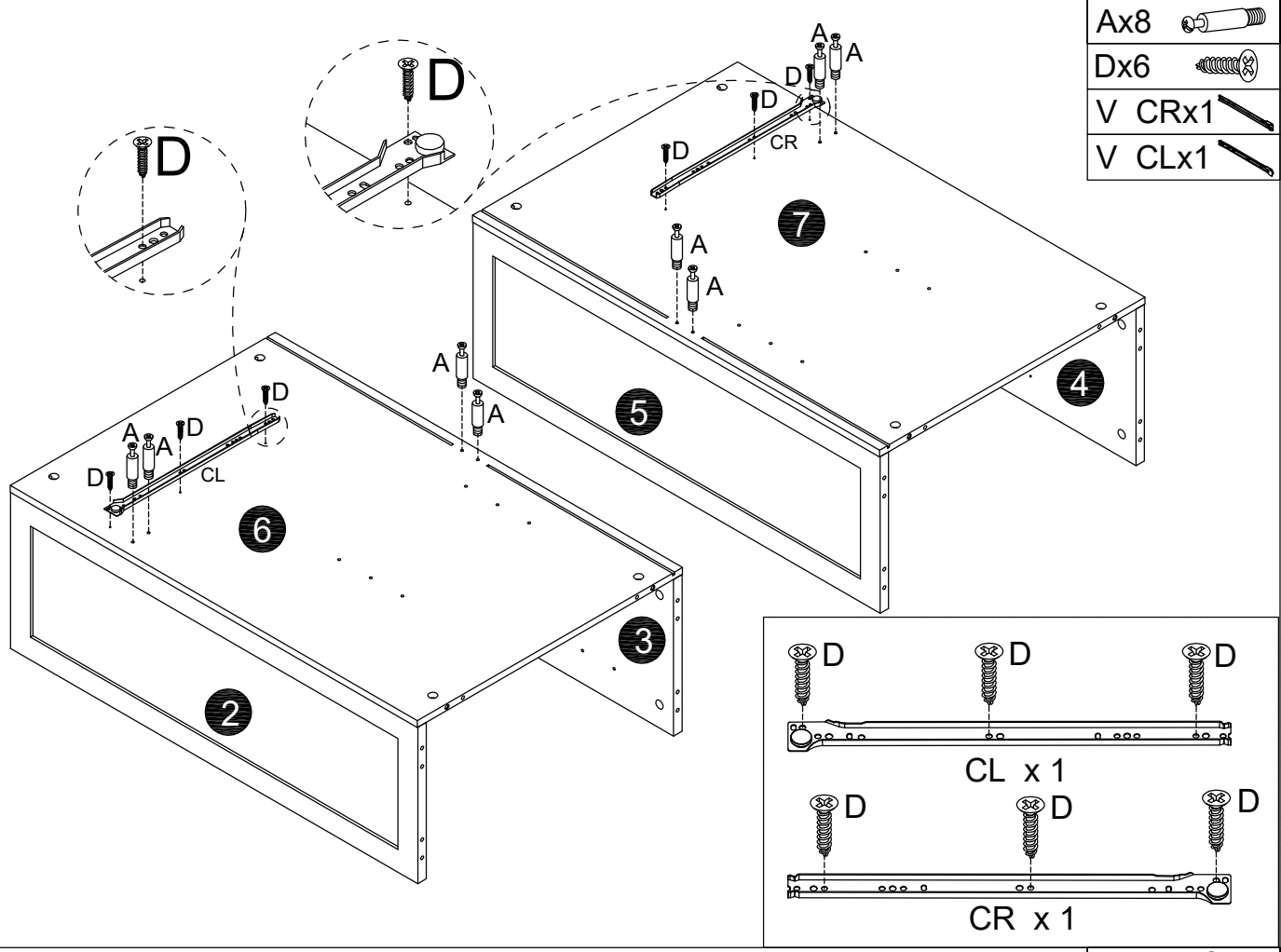


14

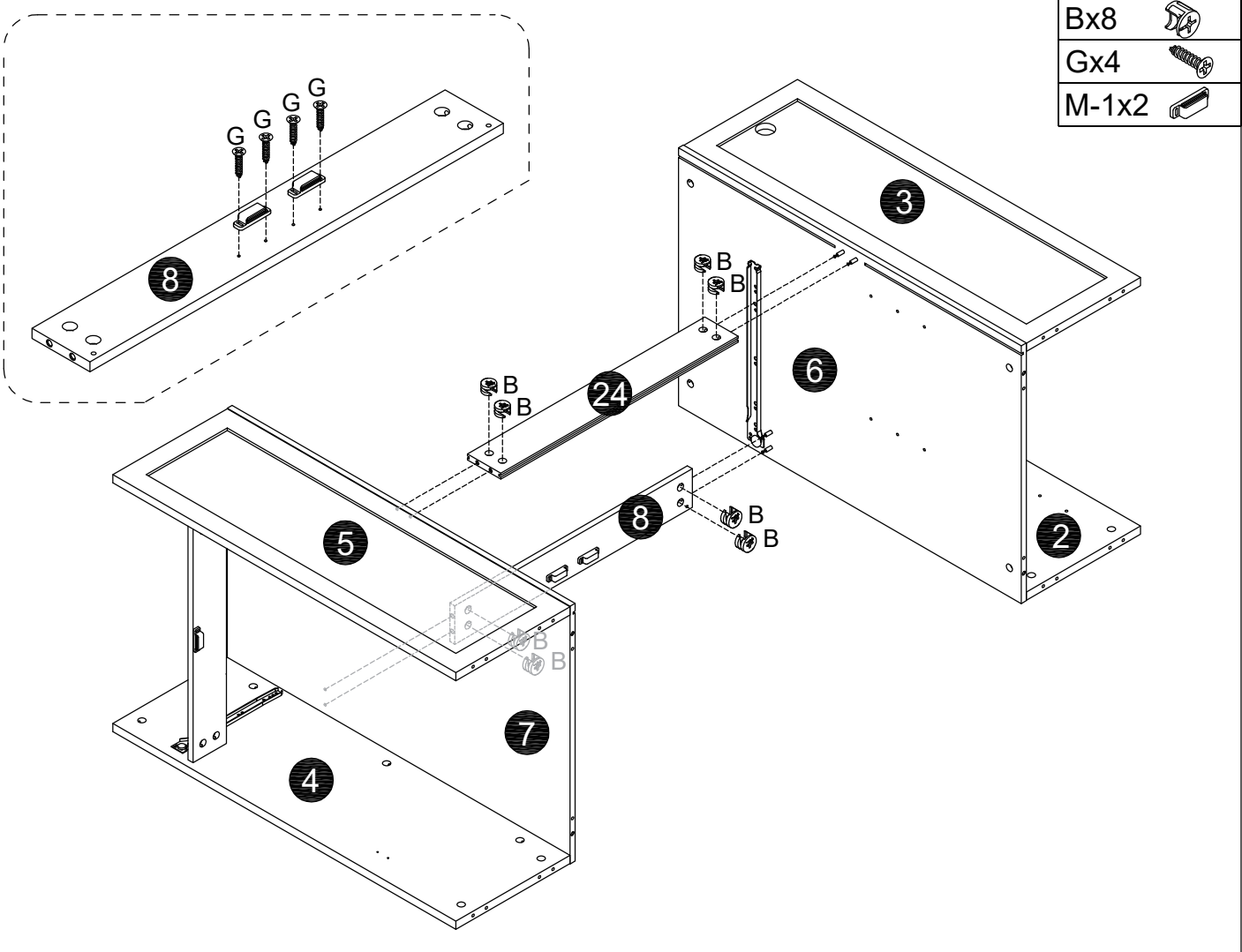
Bx6 
Cx4 



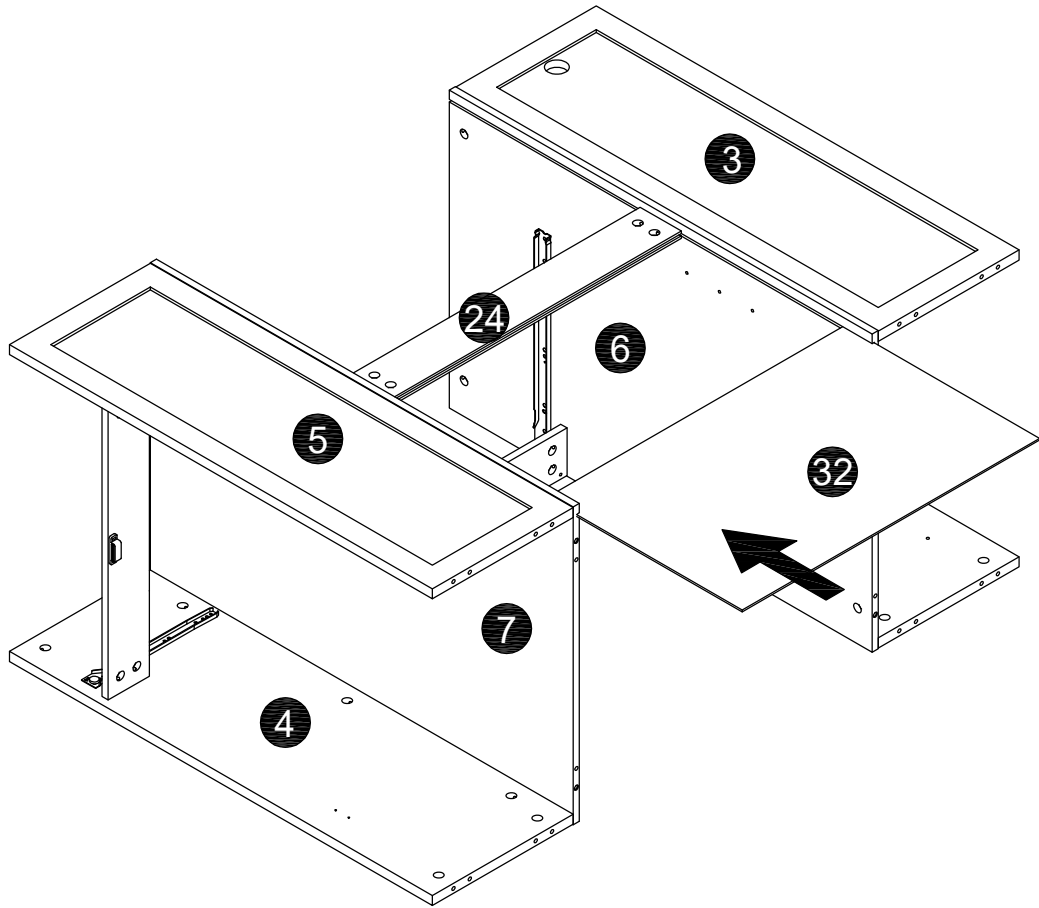
15




16

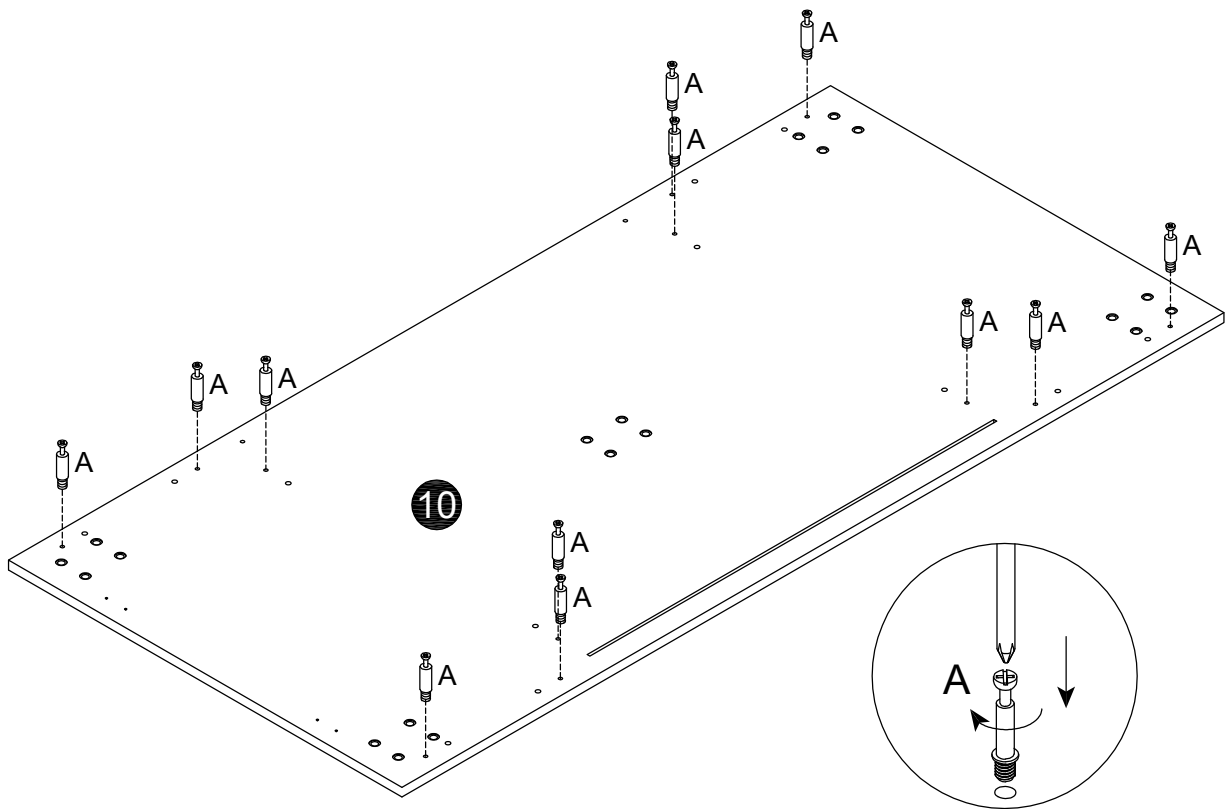


17





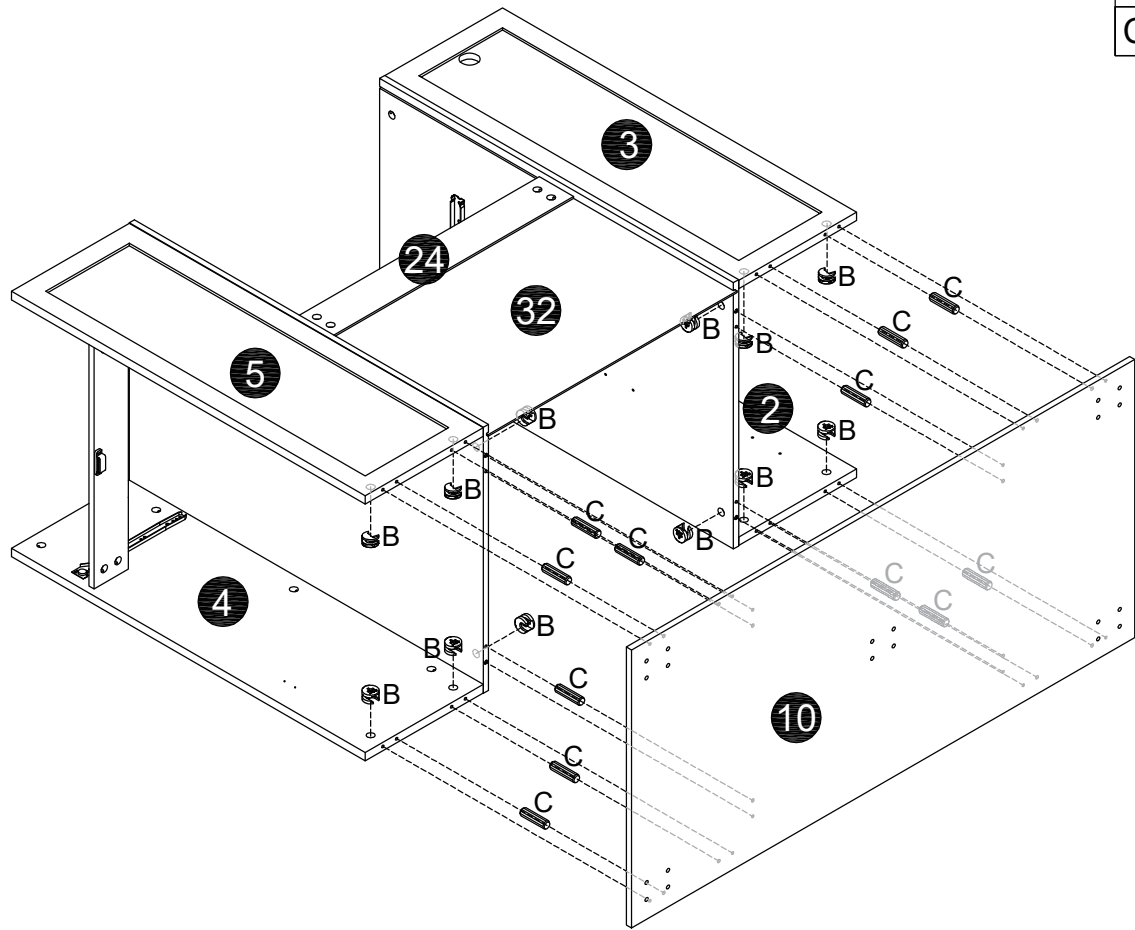
18

Ax12 






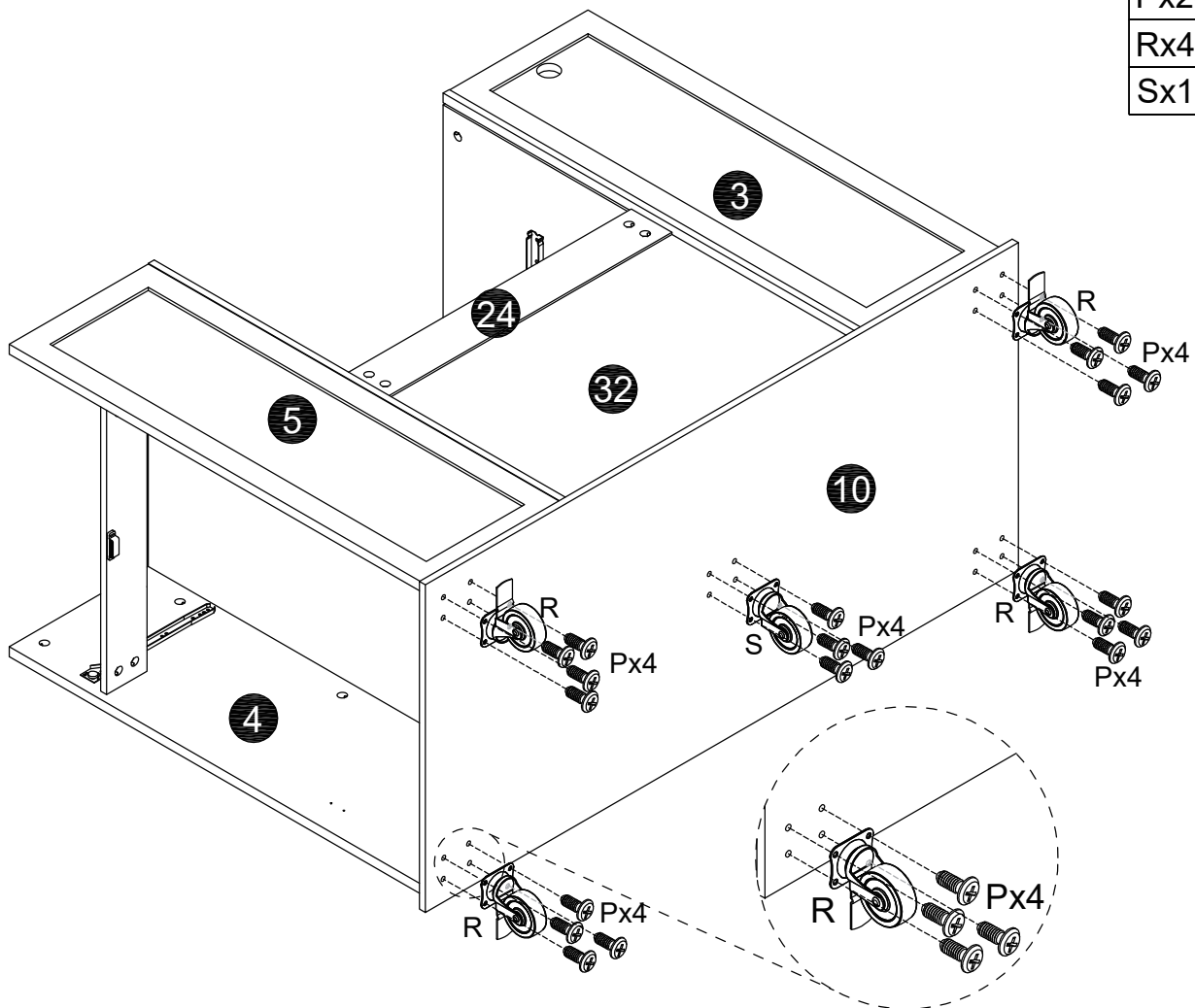
19

Bx12	
Cx12	

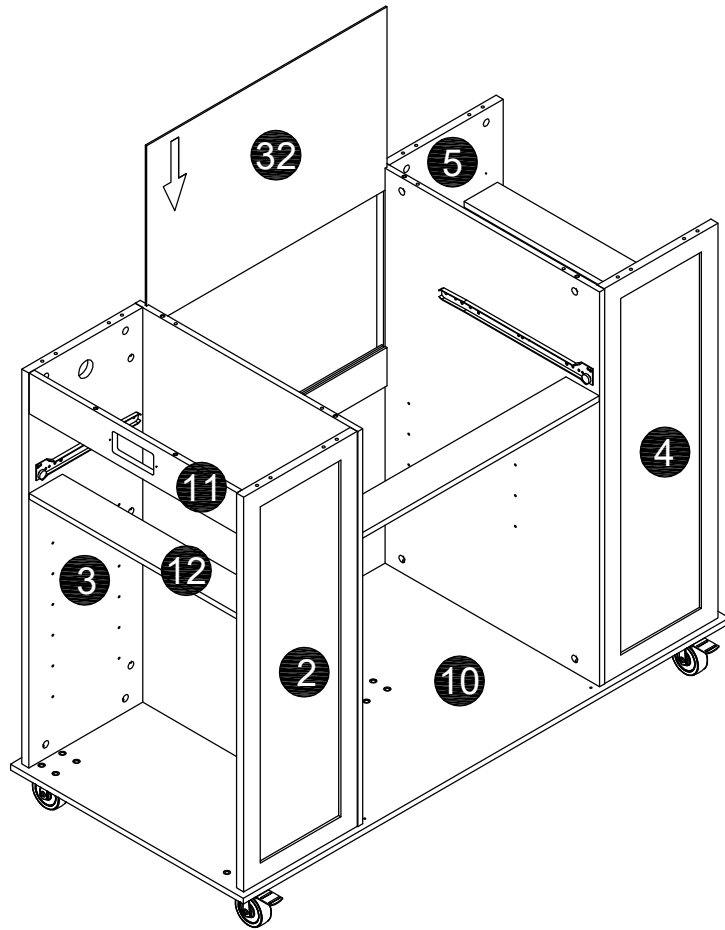


20


Px20	
Rx4	
Sx1	

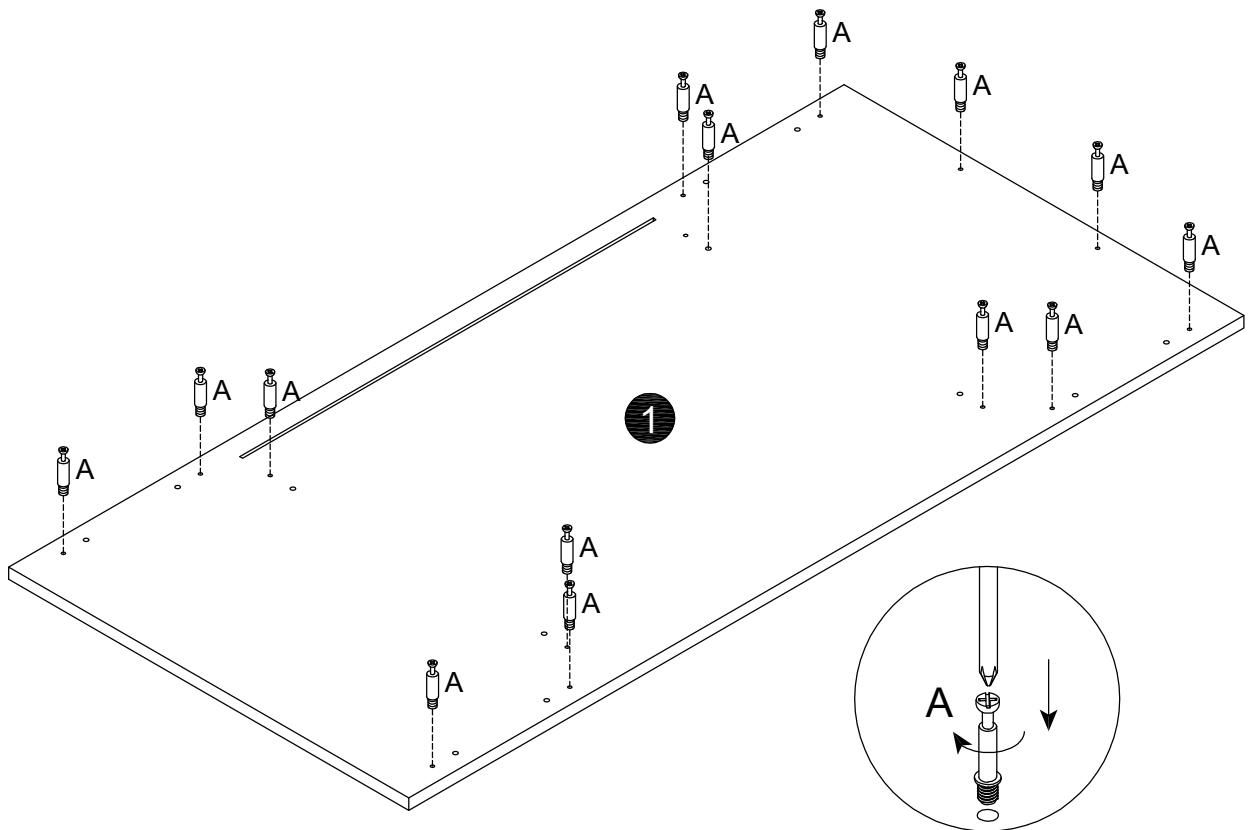


21





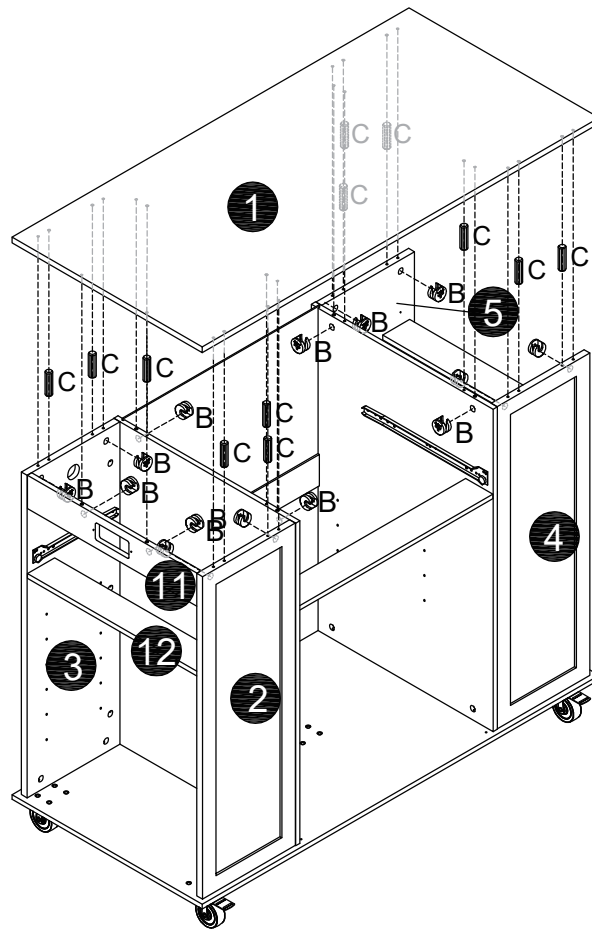
22

Ax14 





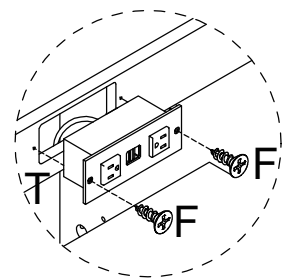
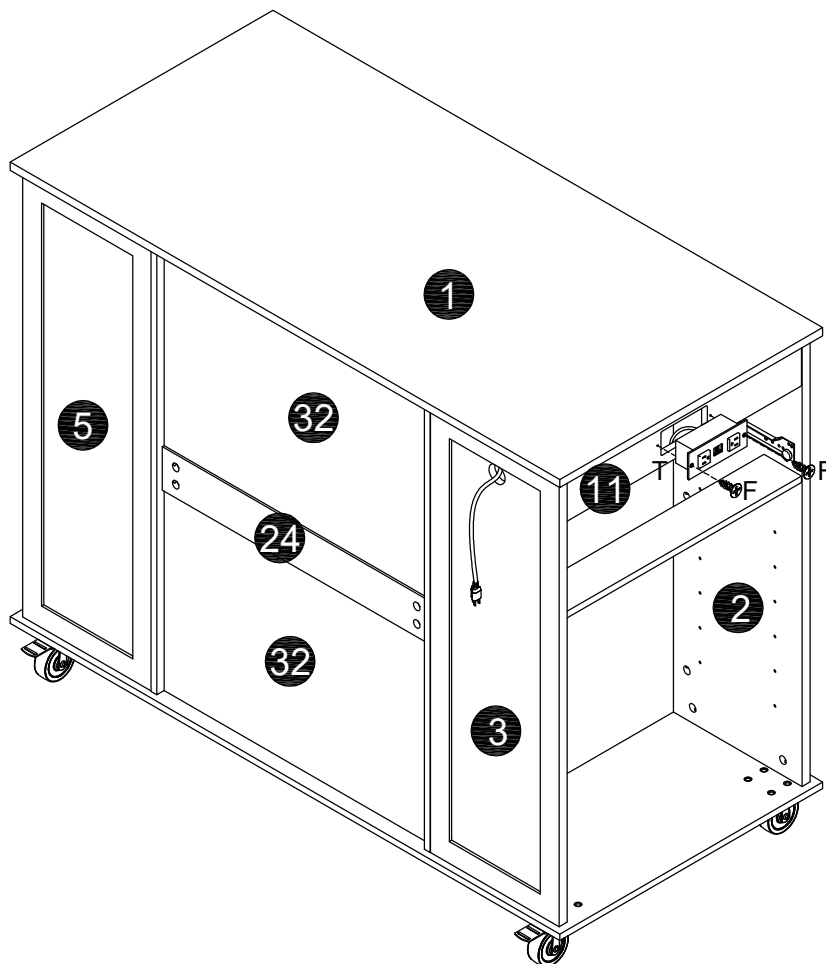
23

Bx14 
Cx12 




24

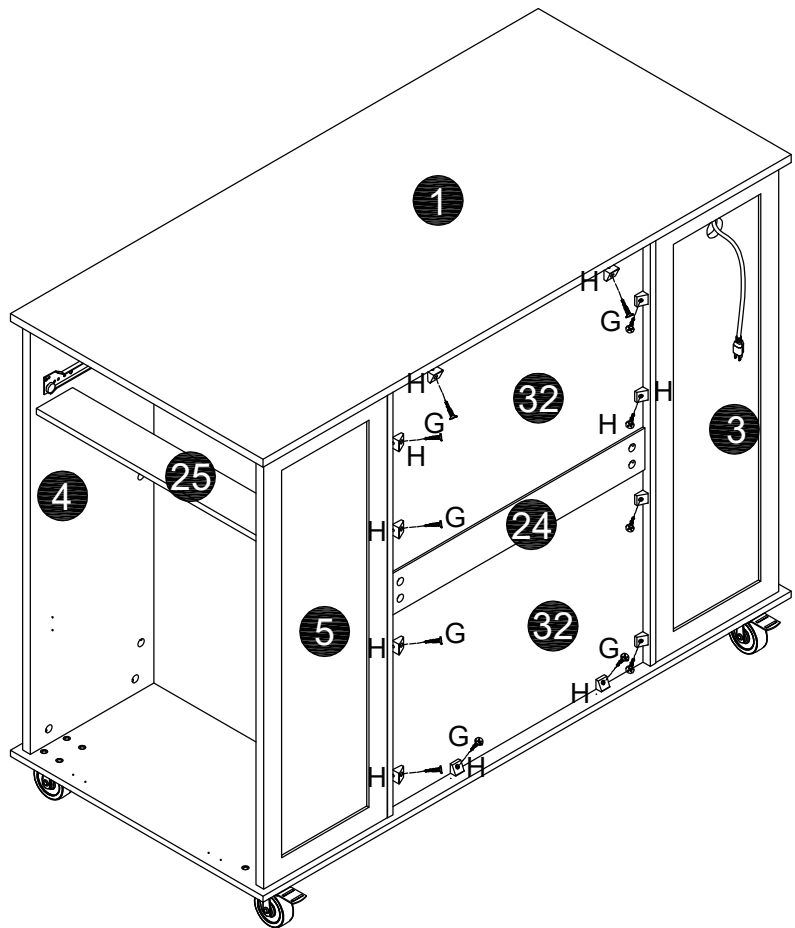
Fx2 
Tx1 




25

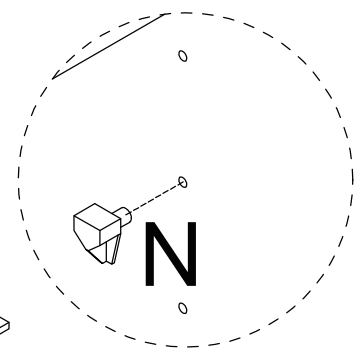
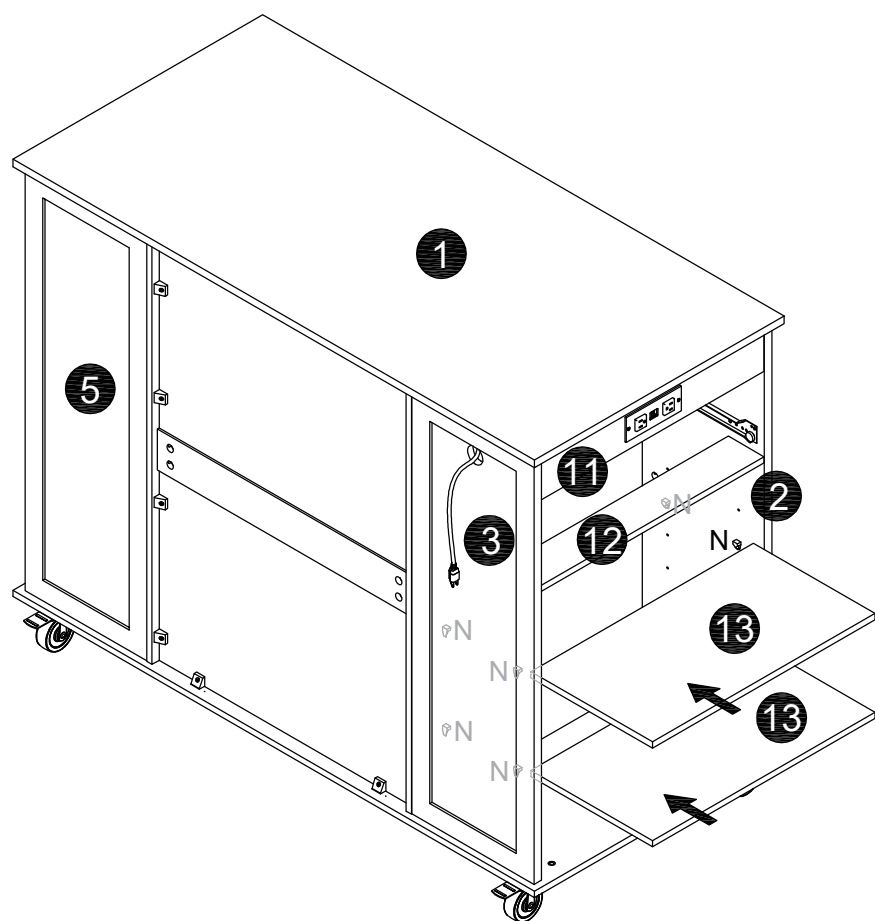
Gx12 

Hx12 



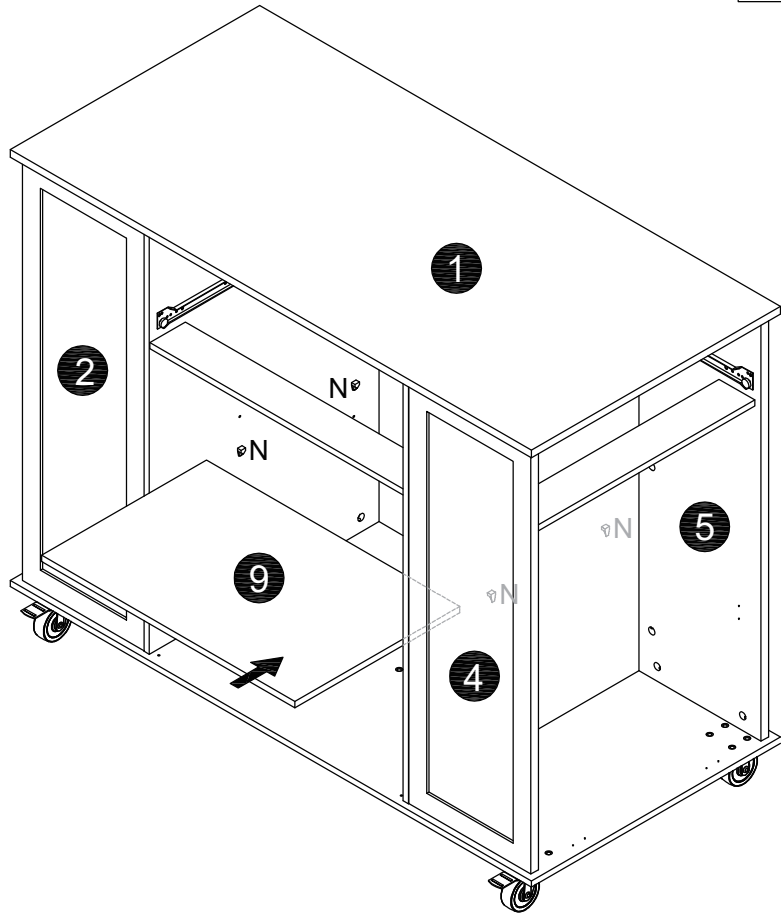
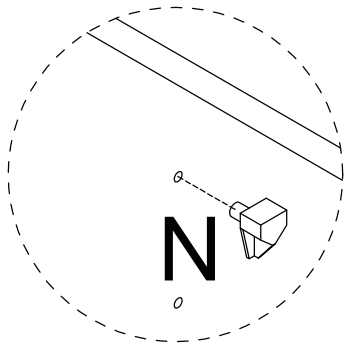
26

Nx8 



27

Nx4

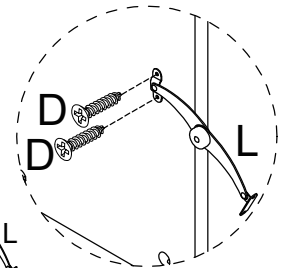
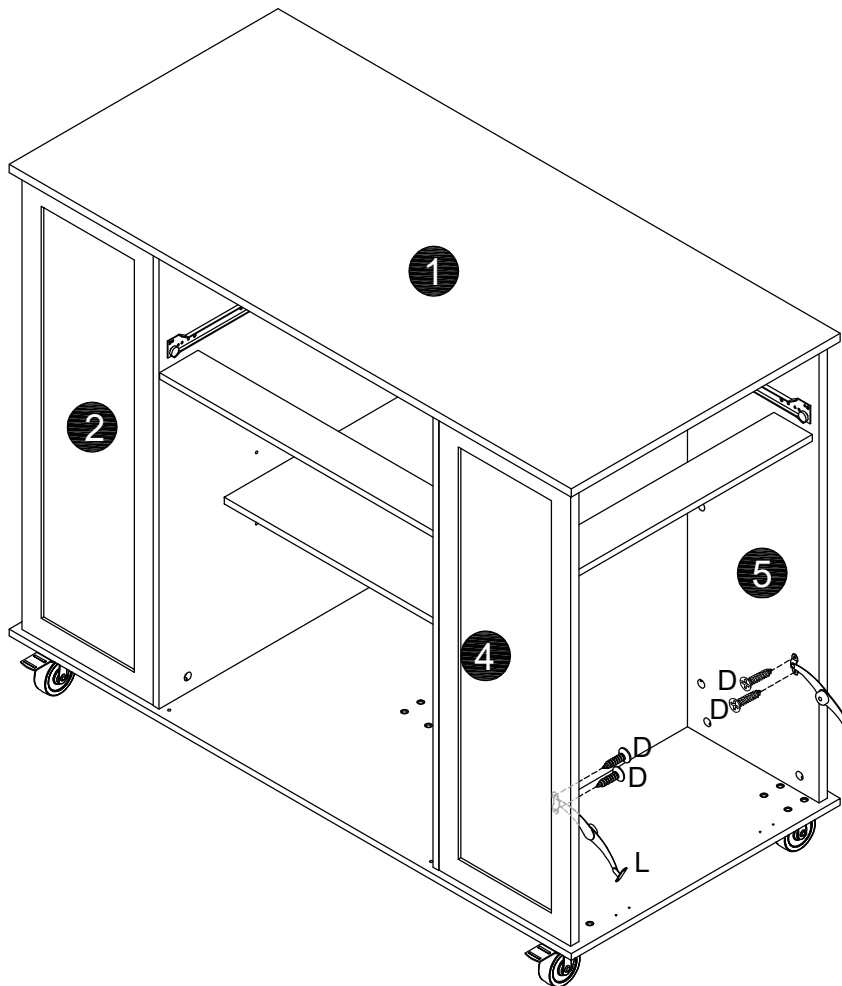
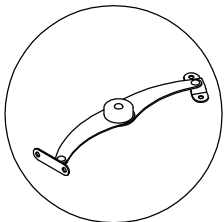
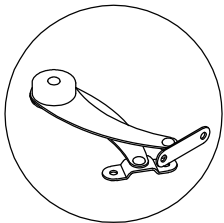


28





Dx4

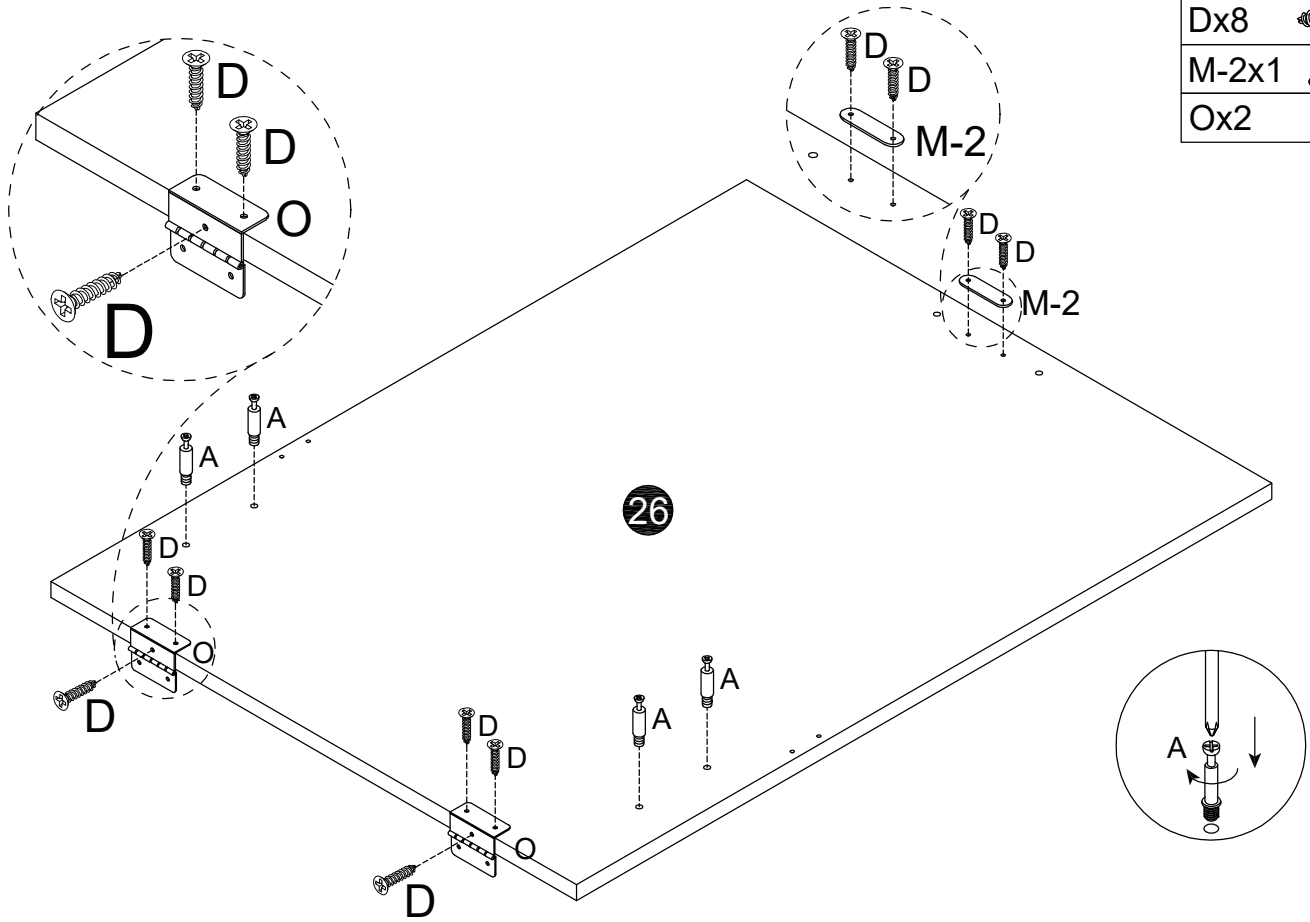


Lx2




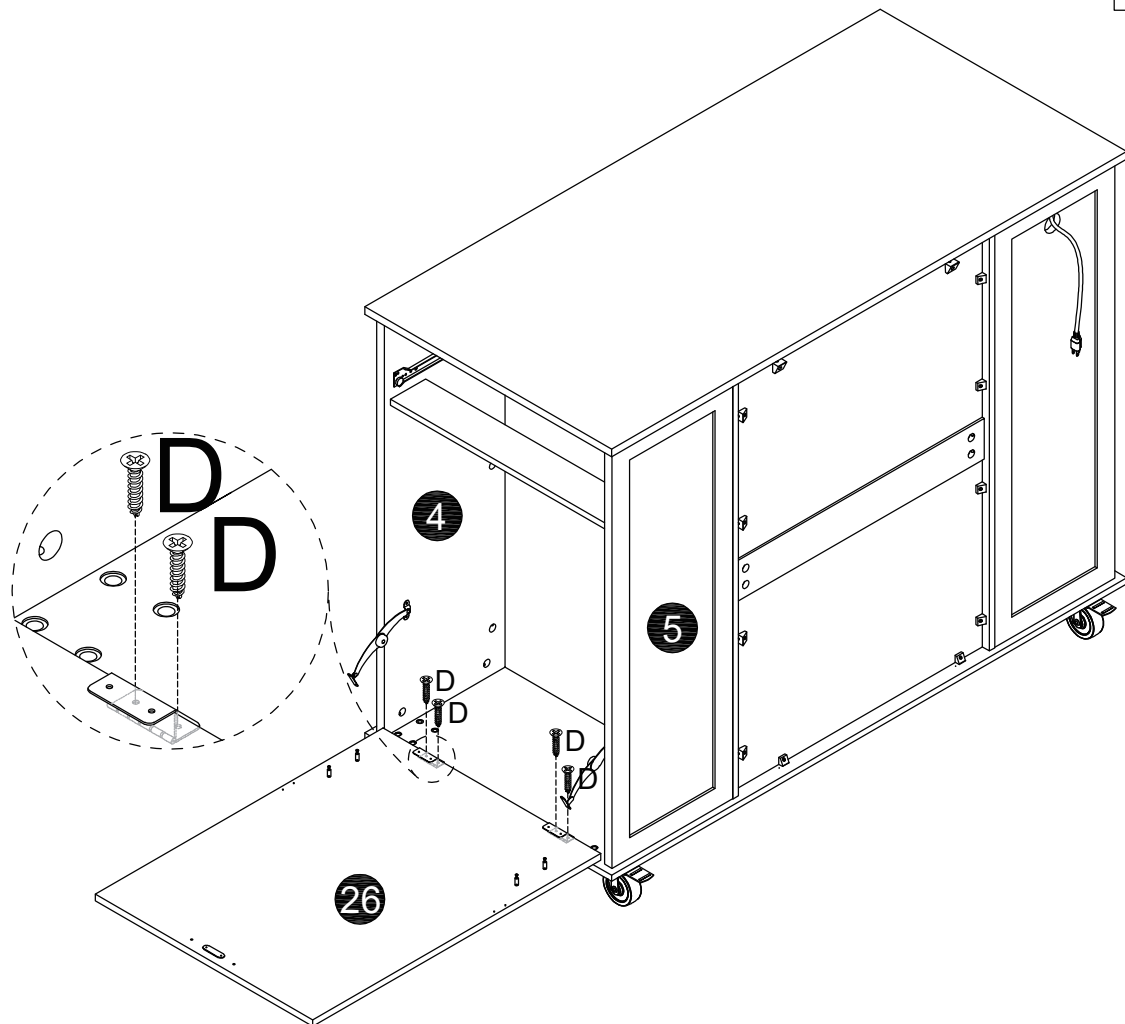
29

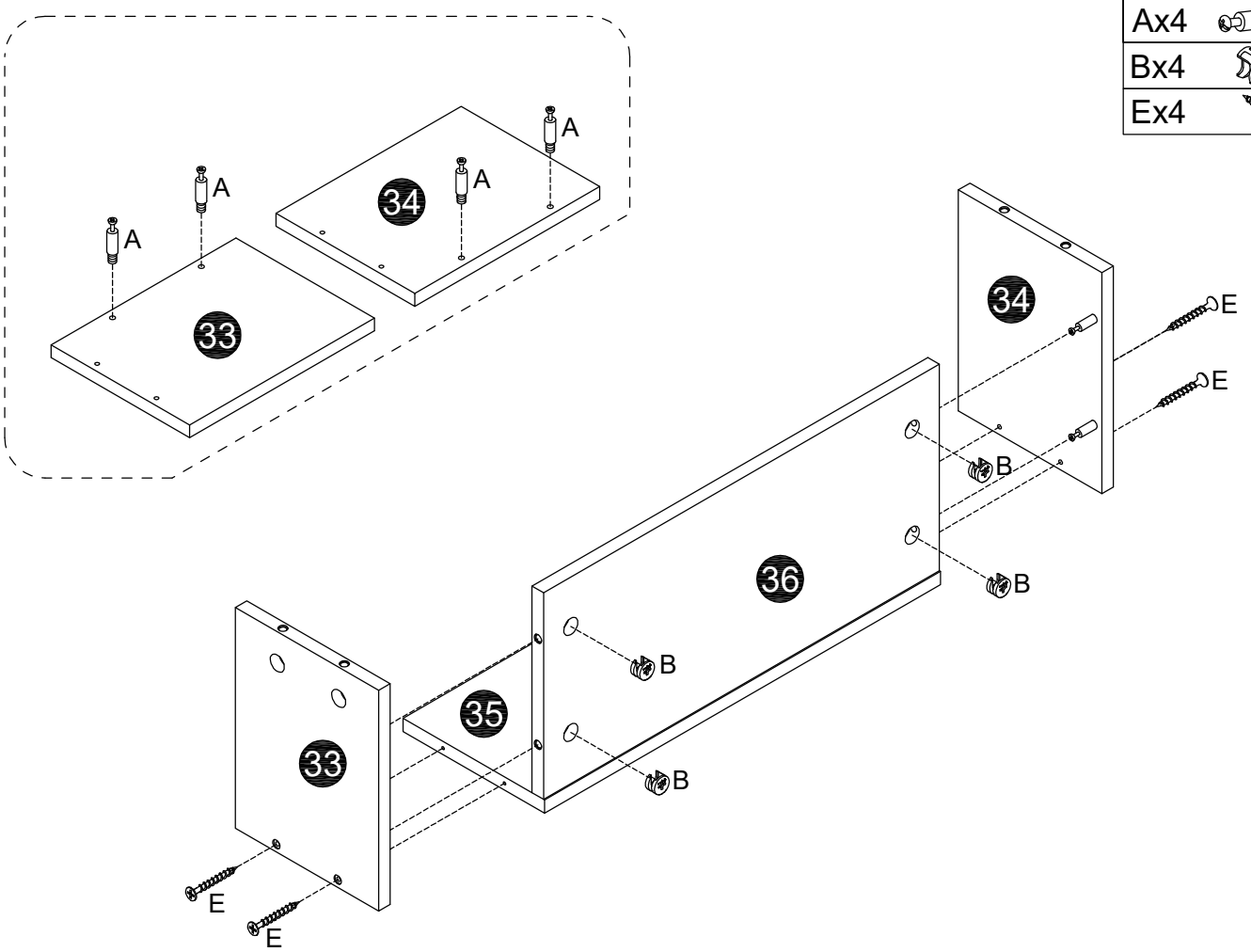
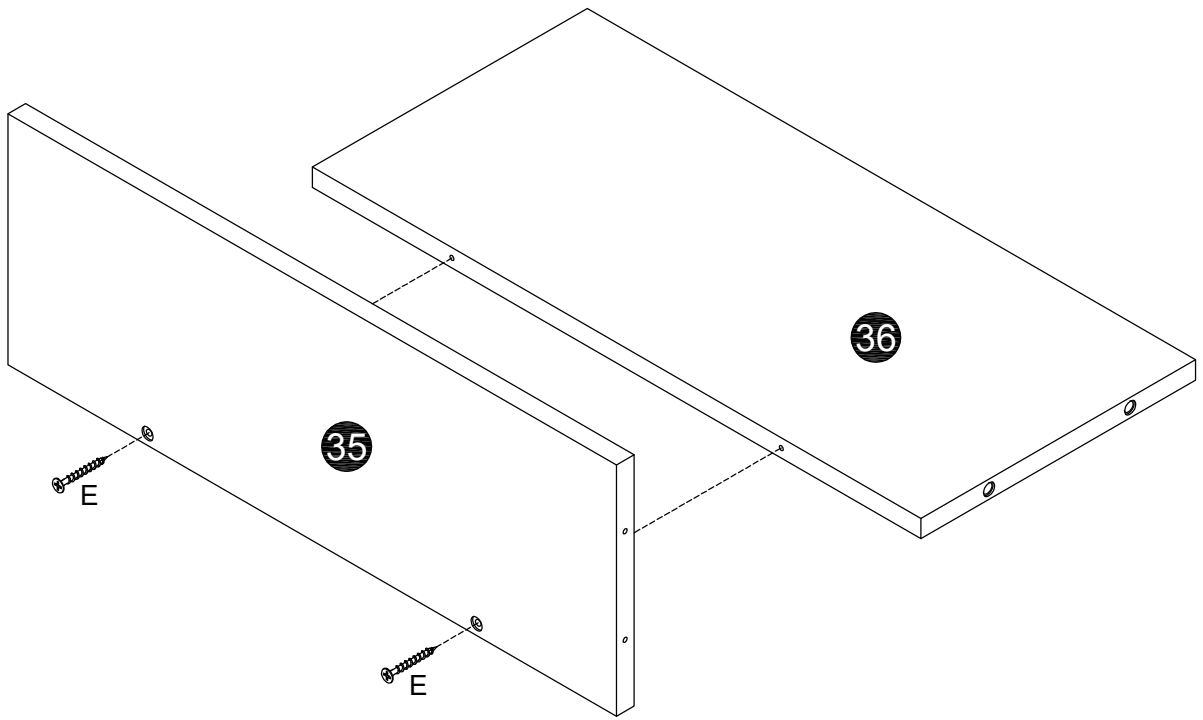
Ax4	
Dx8	
M-2x1	
Ox2	



30

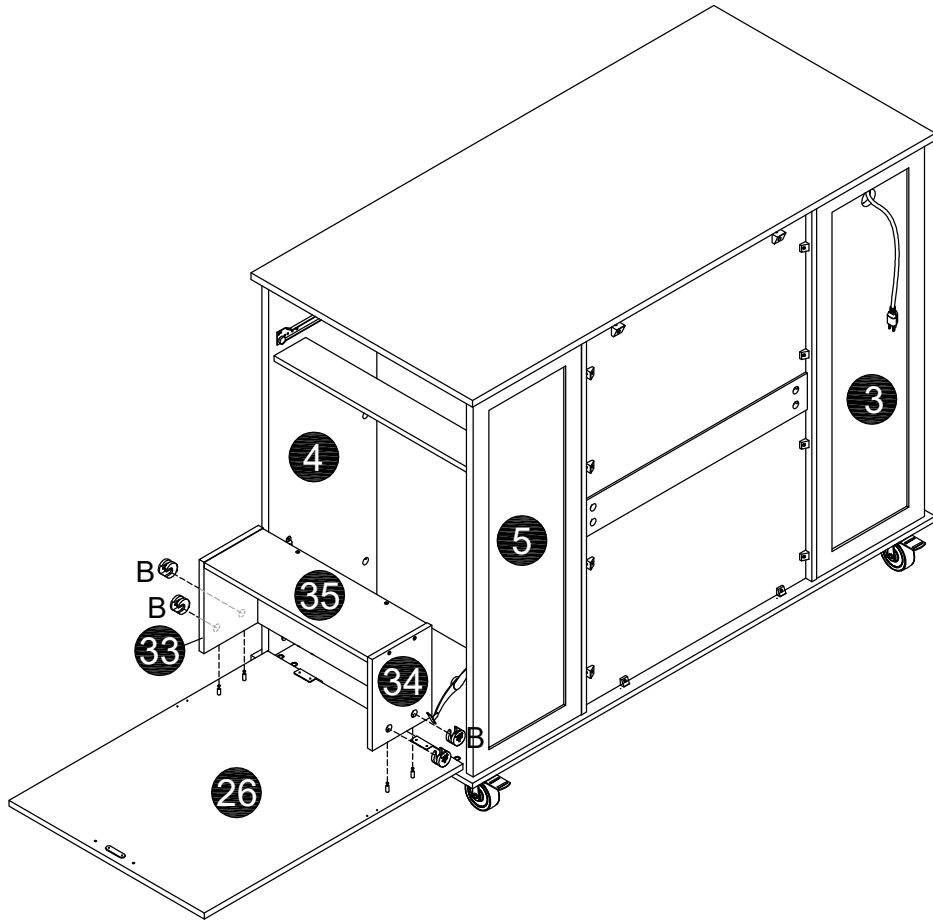
Dx4	
-----	---





33

Bx4



34

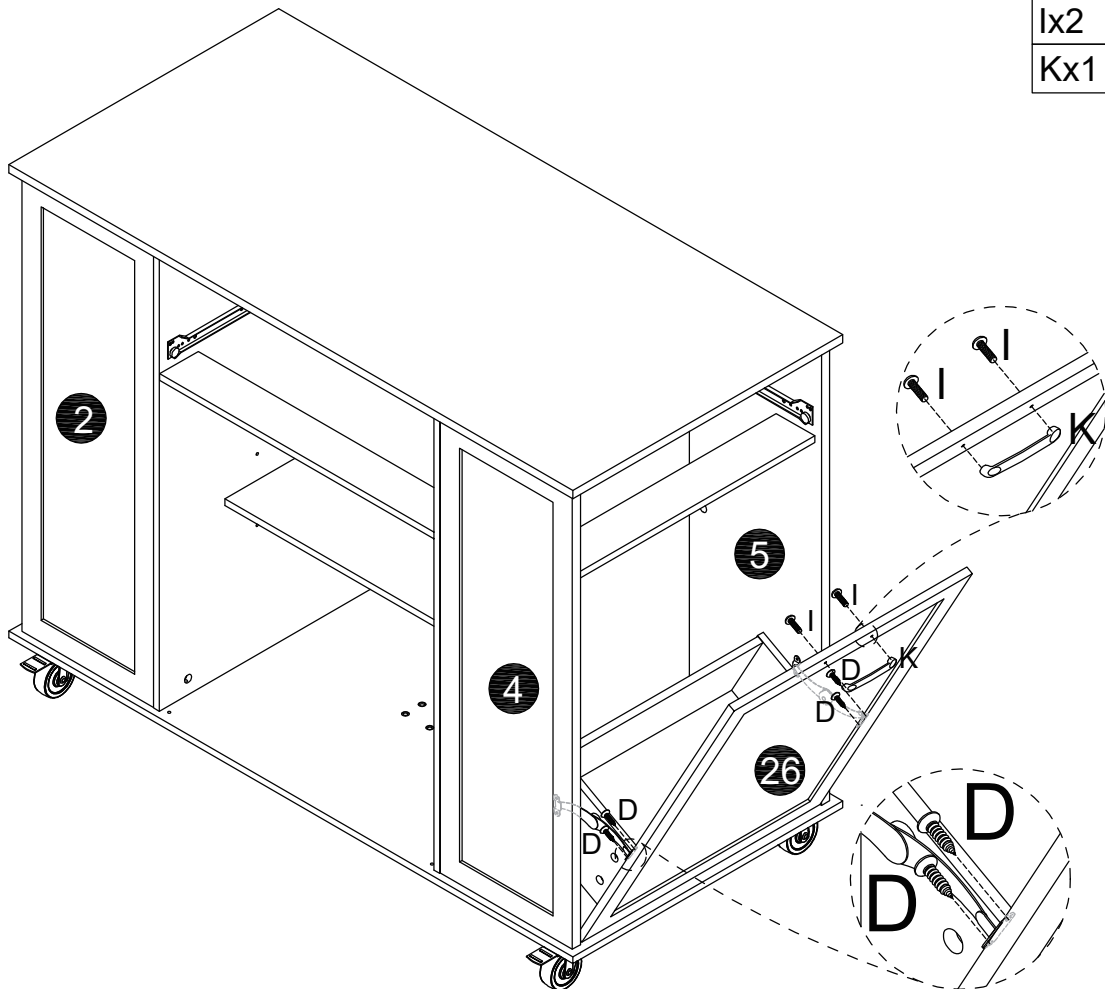
Dx4

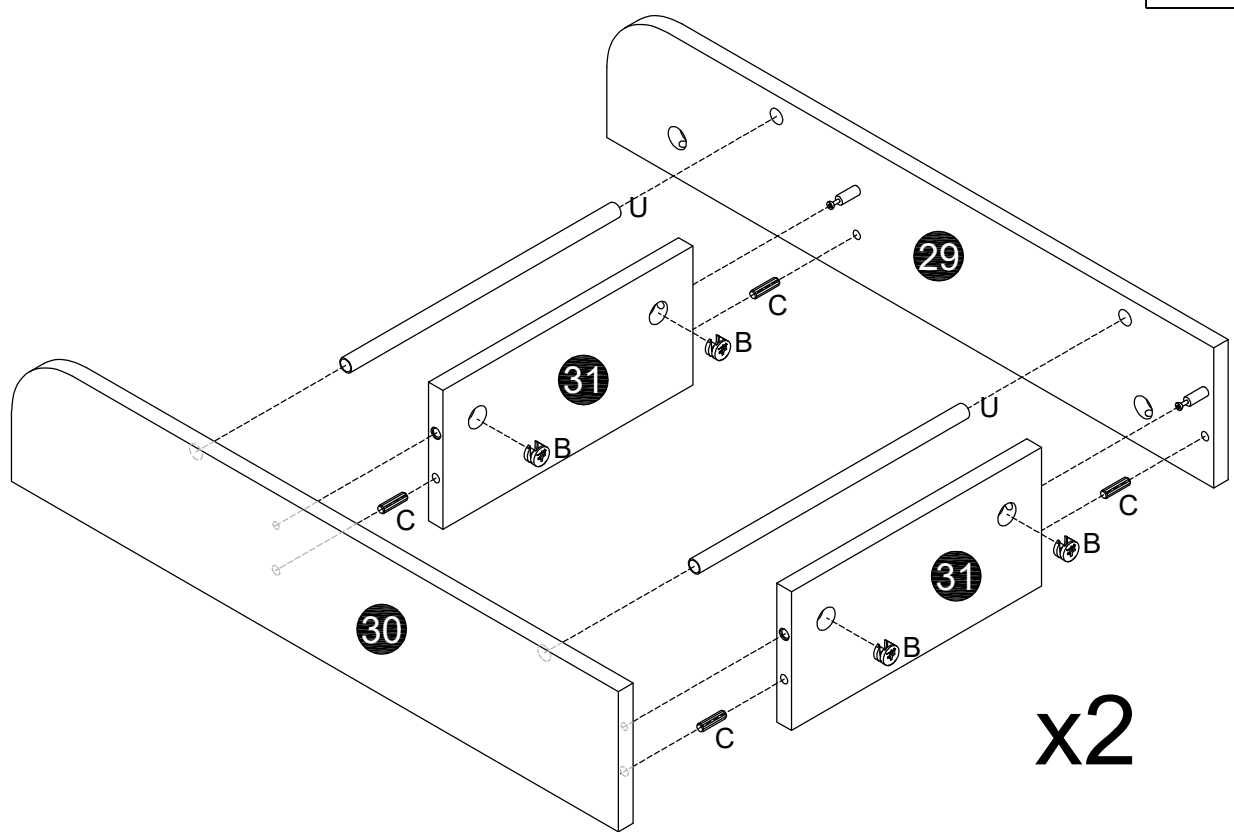
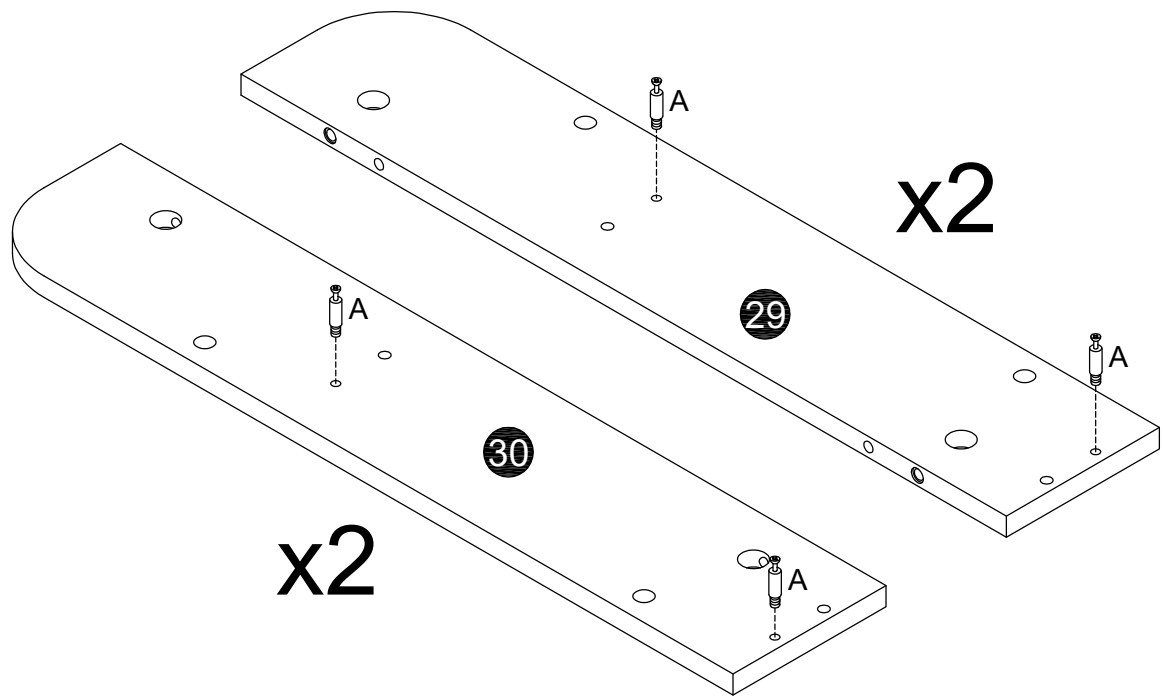


Ix2







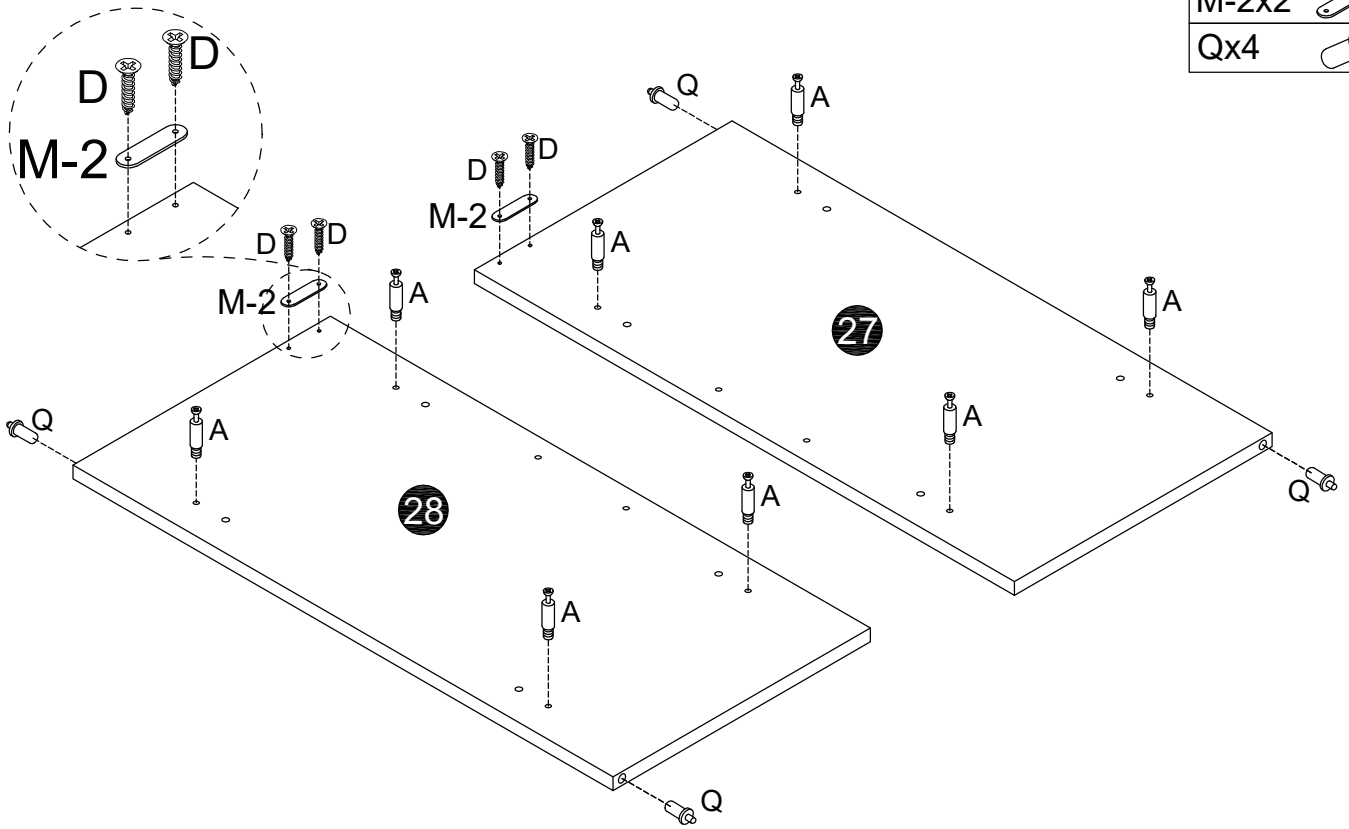
Kx1







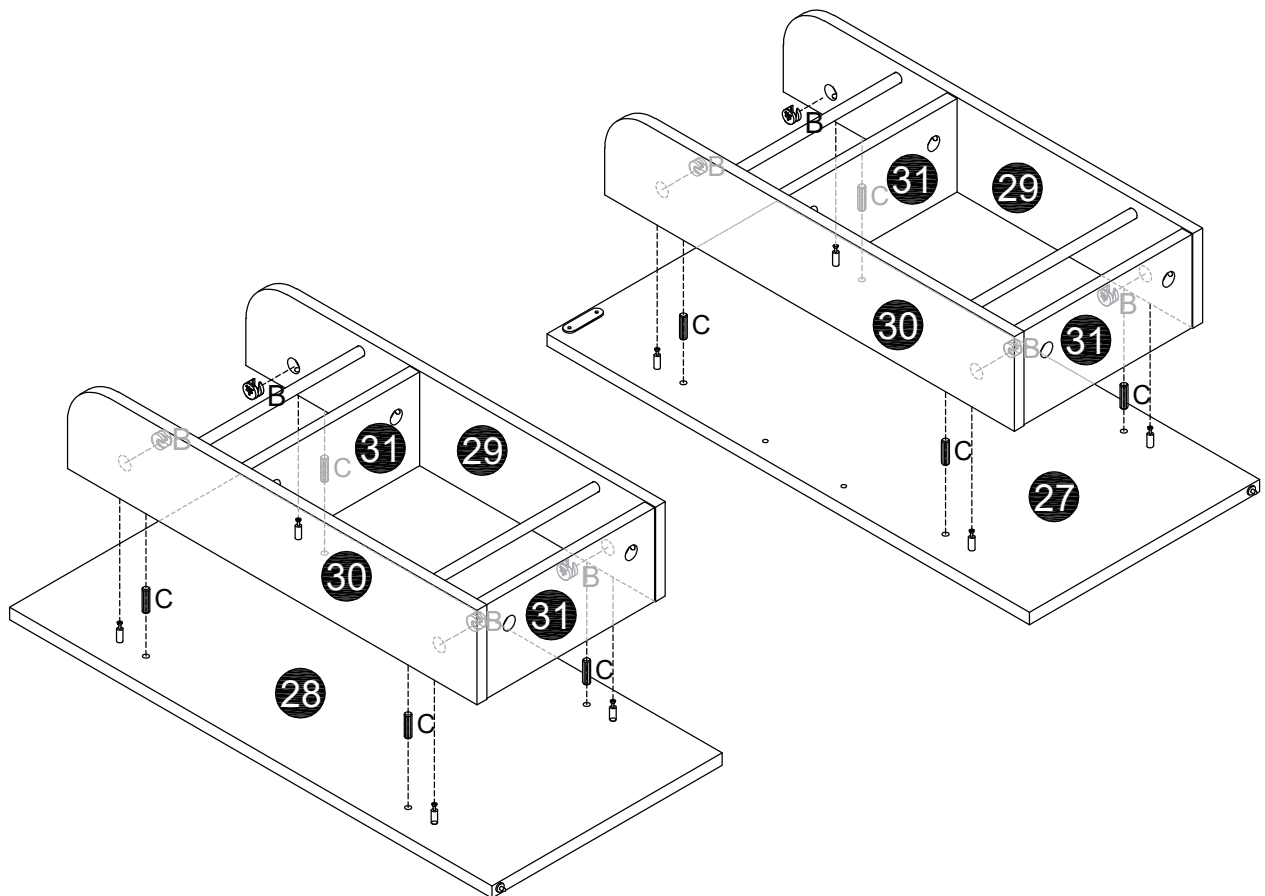
37

Ax8	
Dx4	
M-2x2	
Qx4	





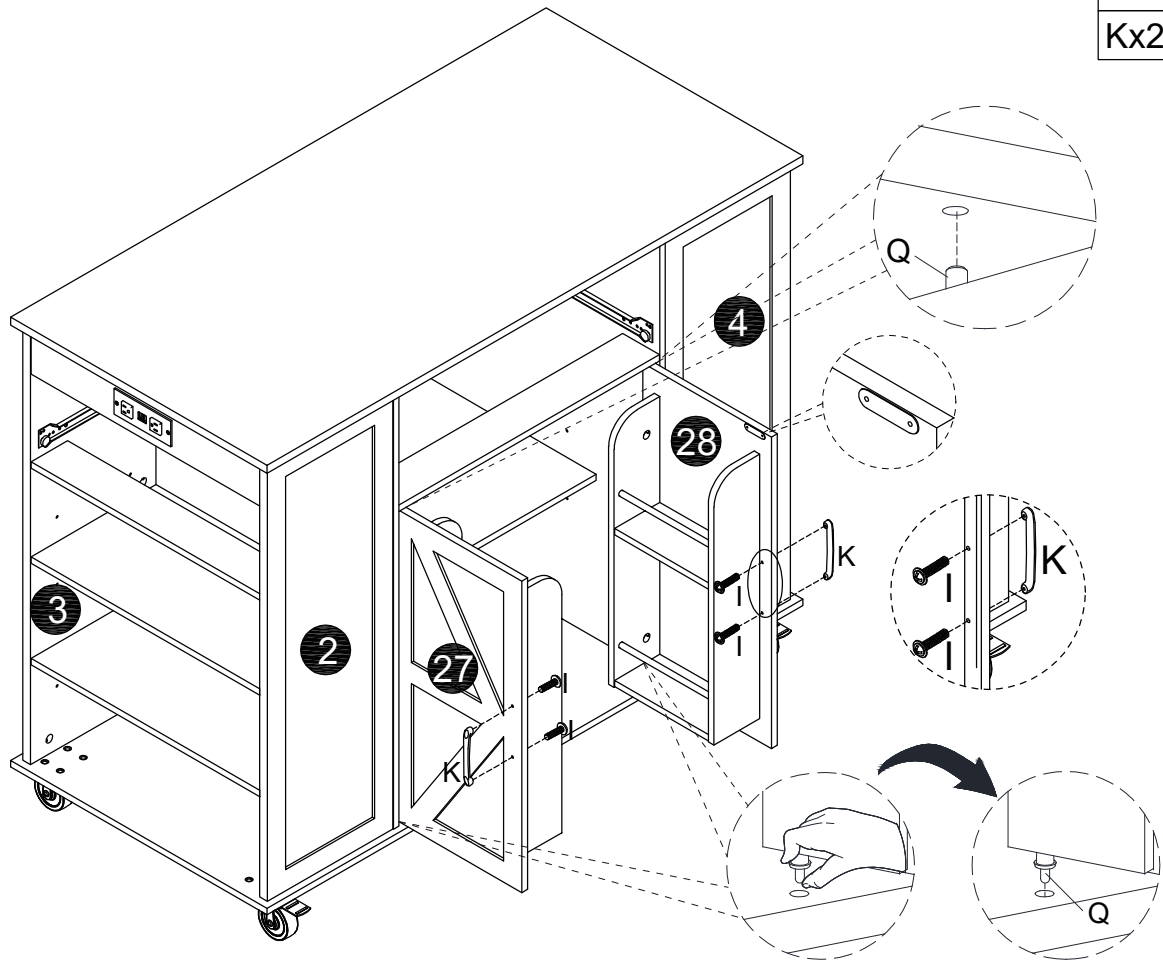
38

Bx8	
Cx8	



39

lx4 
Kx2 



34

