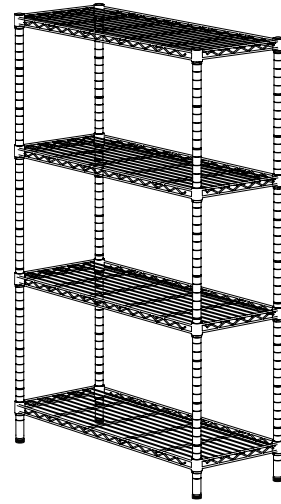




STYLE SELECTIONS and logo design are trademarks or registered trademarks of LF, LLC. All rights reserved.

STYLE SELECTIONS y el diseño del logotipo son marcas comerciales o marcas registradas de LF, LLC. Todos los derechos reservados.



ITEM/ARTÍCULO #62870/ 64014  
MODEL/MODELO #LC4HB-R/LC4HC-R

## 4-TIER WIRE SHELVING UNIT ESTANTERÍA DE ALAMBRE DE 4 NIVELES

SG24590

### Questions, problems or missing parts?

Before returning, contact us on:

**877-888-8225**, 8 a.m. - 8 p.m., EST, Monday - Sunday or [ascs@lowes.com](mailto:ascs@lowes.com).

### ¿Preguntas, problemas o piezas faltantes?

Antes de volver a la tienda, póngase en contacto al:

**877-888-8225**, de lunes a domingo de 8 a.m. a 8 p.m., hora estándar del Este, o [ascs@lowes.com](mailto:ascs@lowes.com).

Thank you for purchasing this STYLE SELECTIONS product. We've created these easy-to-follow instructions to ensure you spend your time enjoying the product instead of putting it together. But, if you need more information than what is provided here, please visit [Lowe.com](http://Lowe.com), search the item number and refer to the Guides & Documents tab on the product's page.

Gracias por comprar este producto STYLE SELECTIONS. Hemos creado estas instrucciones fáciles de seguir para garantizar que pase su tiempo disfrutando el producto en lugar de armándolo. No obstante, si necesita más información que la entregada aquí, visite [Lowe.com](http://Lowe.com), busque el número de artículo y consulte la pestaña Guides & Documents (Guías y documentos) en la página del producto.

## PREPARATION/PREPARACIÓN

Before beginning assembly of product, make sure all parts are present. Compare parts with package contents list and hardware contents. If any part is missing or damaged, do not attempt to assemble the product.

Antes de comenzar a ensamblar el producto, asegúrese de tener todas las piezas. Compare las piezas con la lista del contenido del paquete y los aditamentos.

No intente ensamblar el producto si falta alguna pieza o si estas están dañadas.

**Estimated Assembly Time: 25 minutes.**

**Tiempo estimado de ensamblaje: 25 minutos.**

**Helpful Tools (not included): Rubber Hammer.**

**Herramientas útiles (no se incluyen): martillo de goma.**



- Decide on the shelf location before beginning the assembly. Once the product is assembled, it is very difficult to move a shelf without taking the entire assembly apart and starting over.
- Decida dónde desea colocar el estante antes de comenzar a ensamblar el producto. Una vez que el producto esté ensamblado será muy difícil mover un estante sin tener que desensamblar todo el producto.

Printed in China  
Impreso en China

## TROUBLESHOOTING/SOLUCIÓN DE PROBLEMAS

PROBLEM PROBLEMA	POSSIBLE CAUSE POSIBLE CAUSA	CORRECTIVE ACTION ACCIÓN CORRECTIVA
Plastic Clip assemble upside down. El sujetador de plástico se ensambla al revés.	Not pay attention to the upward arrow on the clips. No prestar atención a la flecha hacia arriba en los sujetadores.	<ol style="list-style-type: none"> <li>1. Pay attention to the upward arrow of the plastic clips.</li> <li>2. Avoid to assemble the shelf upside down.</li> </ol> <ol style="list-style-type: none"> <li>1. Preste atención a la flecha hacia arriba de los sujetadores de plástico.</li> <li>2. Evite ensamblar el estante al revés.</li> </ol>

## CARE AND MAINTENANCE/CUIDADO Y MANTENIMIENTO

- Periodically check casters (sold separately) and spacers to be sure they are secure.
- Never use abrasive or acid-based cleaners on the shelf rack.
- Clean shelves and poles with a solution of mild detergent and water. Use a soft cloth or sponge to wipe parts. Rinse and dry thoroughly.
- Keep surfaces dry and clean for a longer lasting finish.

- Verifique periódicamente que las ruedas (se venden por separado) y los espaciadores estén bien asegurados.
- Nunca use limpiadores abrasivos ni de base ácida para limpiar el estante.
- Limpie los estantes y las varillas con una solución de agua y detergente suave. Limpie las piezas con un paño suave o una esponja. Enjuague y seque bien.
- Mantenga las superficies secas y limpias para lograr un acabado duradero.

## WARRANTY/GARANTÍA

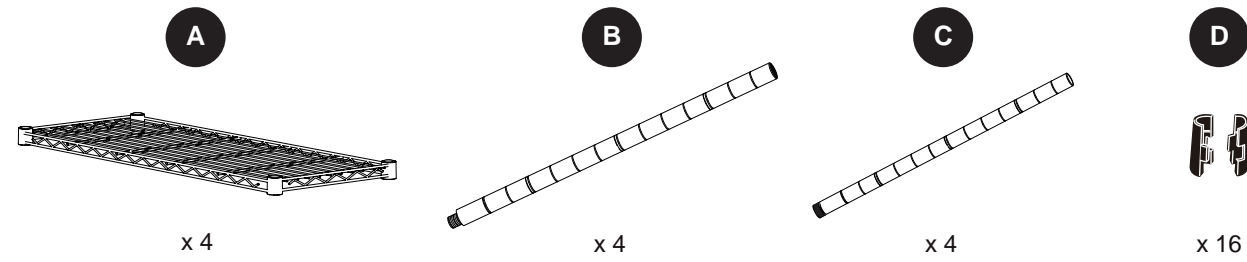
- 1 year. / 1 año.

## SAFETY INFORMATION/INFORMACIÓN DE SEGURIDAD

Please read and understand this entire manual before attempting to assemble, operate or install the product. Lea y comprenda completamente este manual antes de intentar ensamblar, usar o instalar el producto.

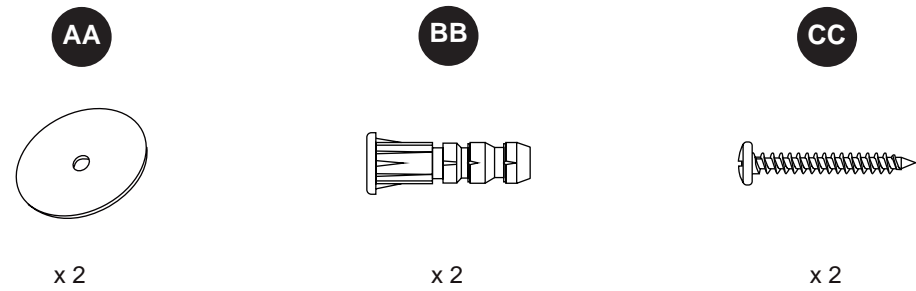
- Two adults required for a safe assembly.
- Do not allow children to climb or play in or around the shelves.
- Each shelf holds up to 350 lbs., evenly distributed.
- Assemble on a soft surface, such as carpeting, to avoid scratching the finish.
- Se necesitan dos adultos para un ensamblaje seguro.
- No permita que los niños se suban a los estantes ni que jueguen sobre ellos o cerca de ellos.
- Cada estante sostiene hasta 158.75 kg, distribuidos uniformemente.
- Ensamble el artículo sobre una superficie suave, como una alfombra, para evitar rayar el acabado.

**PACKAGE CONTENTS/CONTENIDO DEL PAQUETE**

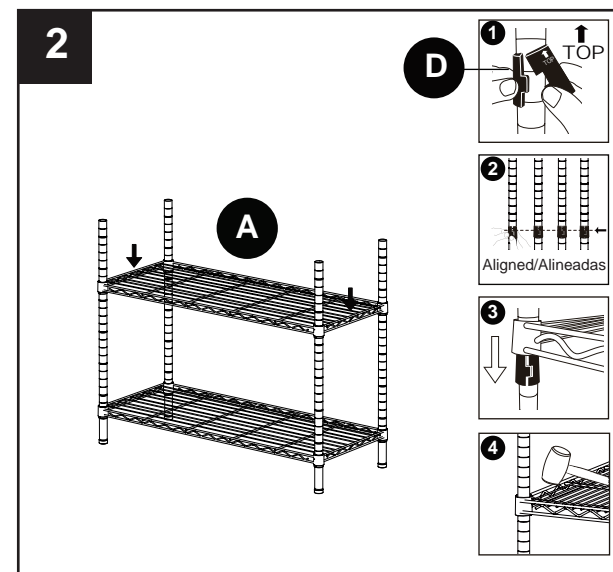
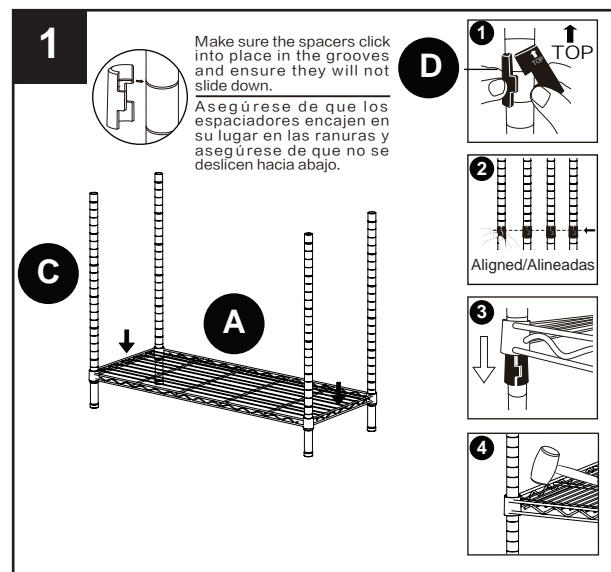


**HARDWARE CONTENTS /ADITAMENTOS**

(Not shown actual size./No se muestra en tamaño real.)



**ASSEMBLY INSTRUCTIONS/INSTRUCCIONES DE ENSAMBLAJE**



**ASSEMBLY INSTRUCTIONS/INSTRUCCIONES DE ENSAMBLAJE**

