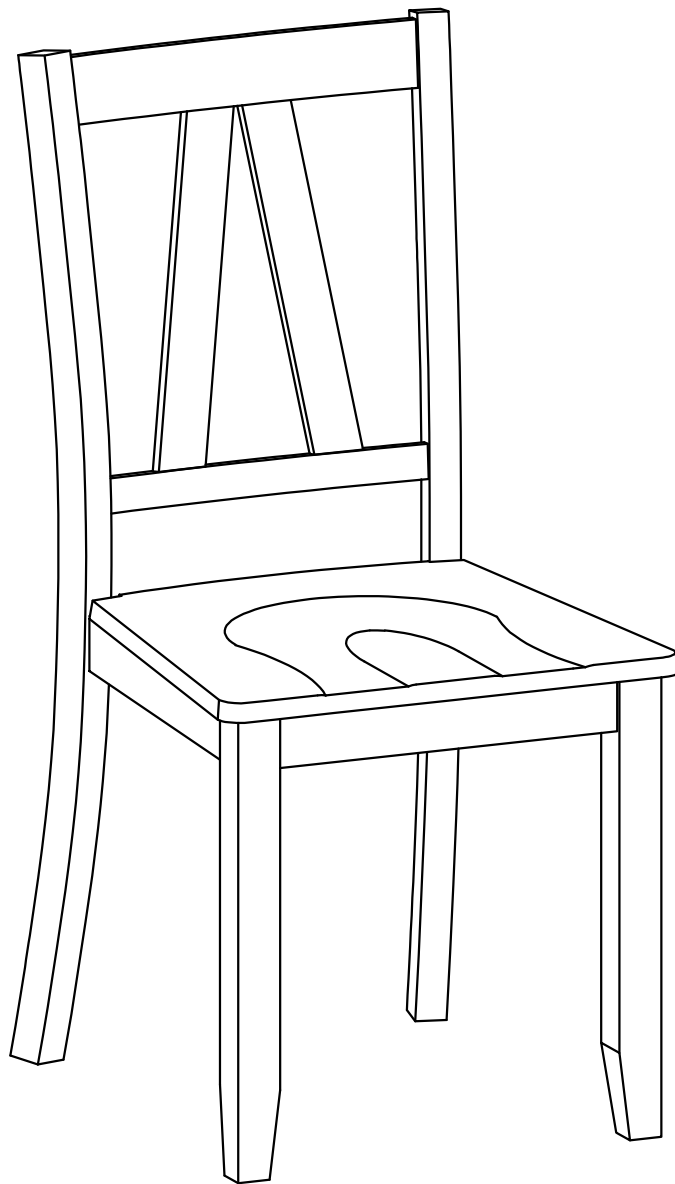


ASSEMBLY INSTRUCTION

(INSTRUCTIONS DE MONTAGE)

ITEM NO.N717P419330

Dining Chair
(Chaise à manger)



ASSEMBLY INSTRUCTION

(INSTRUCTIONS DE MONTAGE)

ITEM NO.N717P419330

Please read these instructions fully before starting assembly:

(Veuillez lire attentivement ces instructions avant de commencer l'assemblage :)

1. Place all wooden parts on a clean and smooth surface such as a rug or carpet to avoid scratching the parts.
(Placez toutes les pièces en bois sur une surface propre et lisse, comme un tapis ou une moquette, pour éviter de les rayer.)
2. Kindly follow the assembly instructions step by step.
(Veuillez suivre les instructions de montage étape par étape.)
3. Do not tighten all screws and bolts until the table is fully assembled.
(Ne serrez pas toutes les vis et tous les boulons tant que la table n'est pas entièrement assemblée.)
4. Unscrew the protective plastic supports from the metal insert of the table legs before assembly.
(Dévissez les supports de protection en plastique de l'insert métallique des pieds de la table avant le montage.)
5. Parts of the assembly will be easier with 2 people.
(Certaines parties du montage seront plus faciles à réaliser à 2 personnes.)

Care and maintenance:

(Entretien et maintenance :)

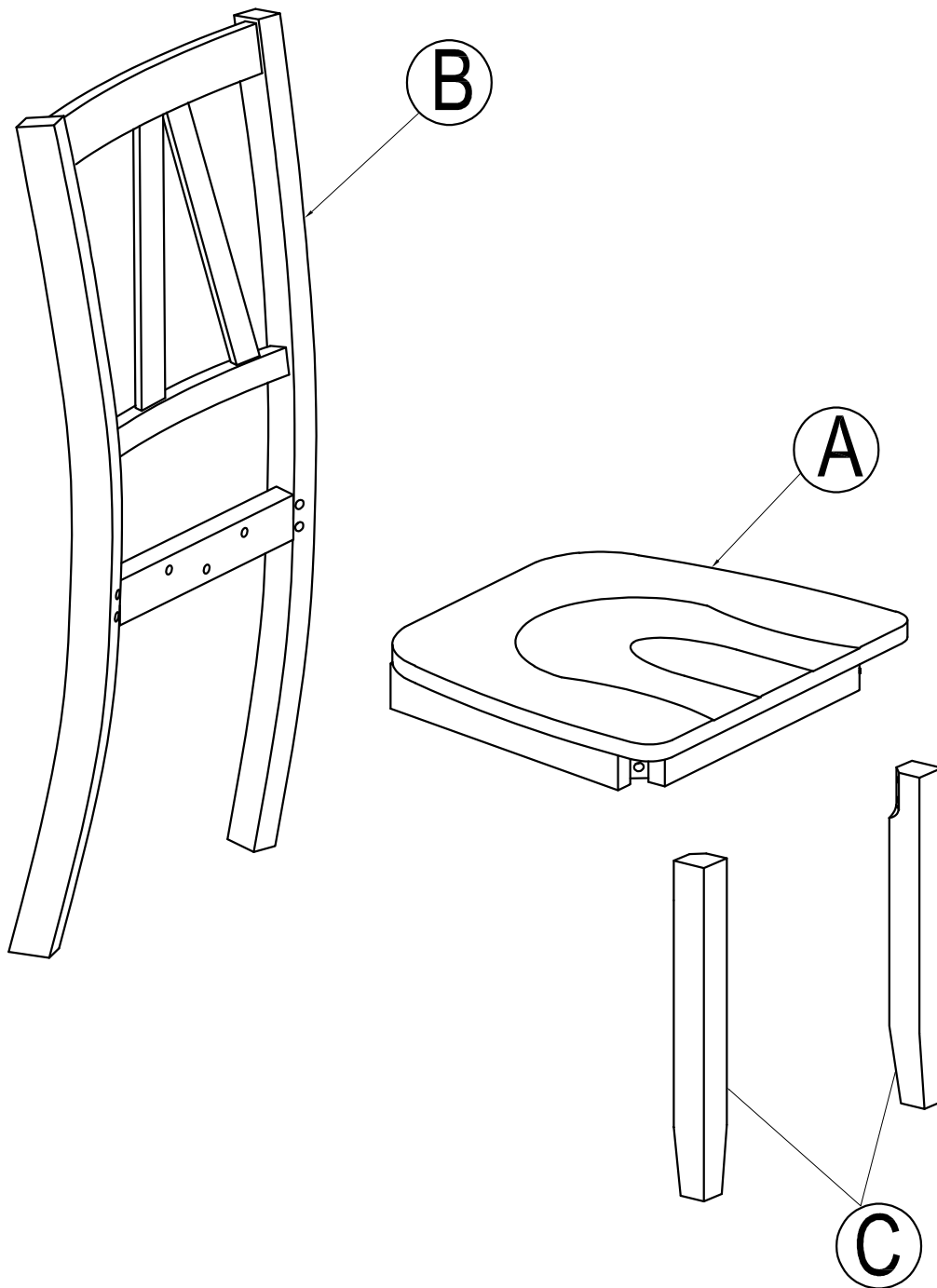
Only clean using a damp cloth and mild detergent, do not use bleach or abrasive cleaners.

(Nettoyer uniquement avec un chiffon humide et un détergent doux, ne pas utiliser d'eau de Javel ni de nettoyants abrasifs.)

ASSEMBLY INSTRUCTION

(INSTRUCTIONS DE MONTAGE)

ITEM NO.N717P419330

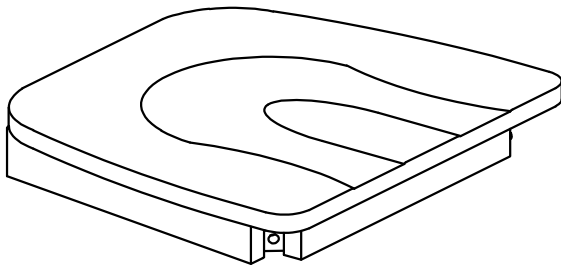


ASSEMBLY INSTRUCTION (INSTRUCTIONS DE MONTAGE)

ITEM NO.N717P419330

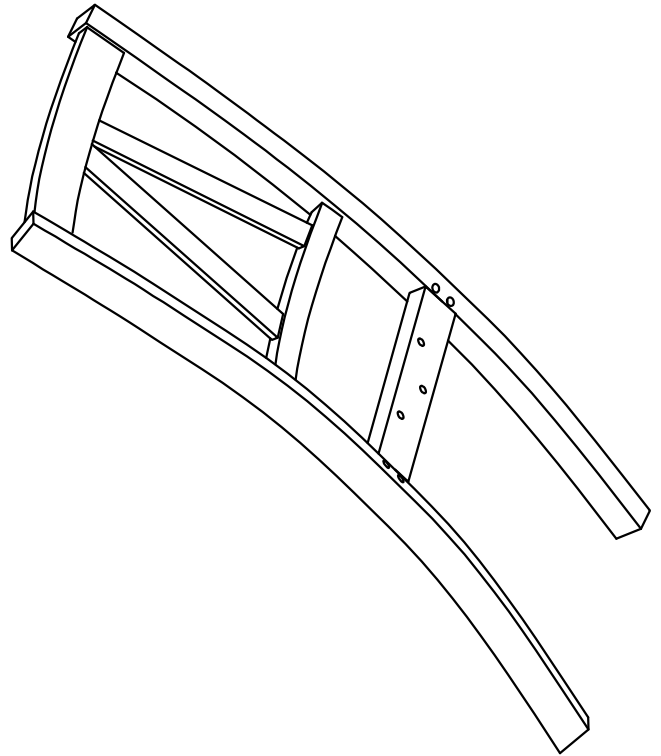
Part List (Liste des pièces)

(A)



SEAT FRAME (4 pcs)
(CADRE DE SIÈGE)

(B)



BACK FRAME (4 pcs)
(CADRE ARRIÈRE)

(C)



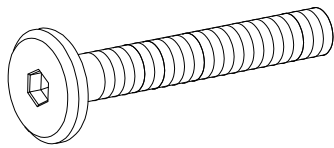
LEG (8 pcs)
(JAMBE)

ASSEMBLY INSTRUCTION (INSTRUCTIONS DE MONTAGE)

ITEM NO.N717P419330

Hardware List (Liste du matériel)

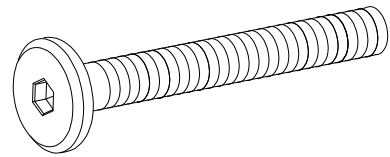
①



Ø 1/4" x 40 mm

BOLT (8 pcs)
(BOULON)

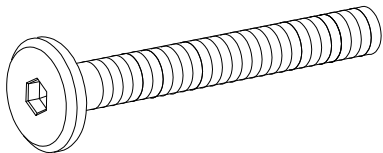
②



Ø 1/4" x 55 mm

BOLT (16 pcs)
(BOULON)

③



Ø 1/4" x 75 mm

BOLT (16 pcs)
(BOULON)

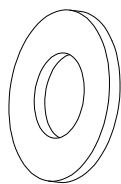
④



Ø5/16" x 13 mm

LOCK WASHER (40 pcs)
(RONDELLE DE FREIN)

⑤



Ø5/16" x 19 x 2 mm

FLAT WASHER (40 pcs)
(RONDELLE PLATE)

⑥



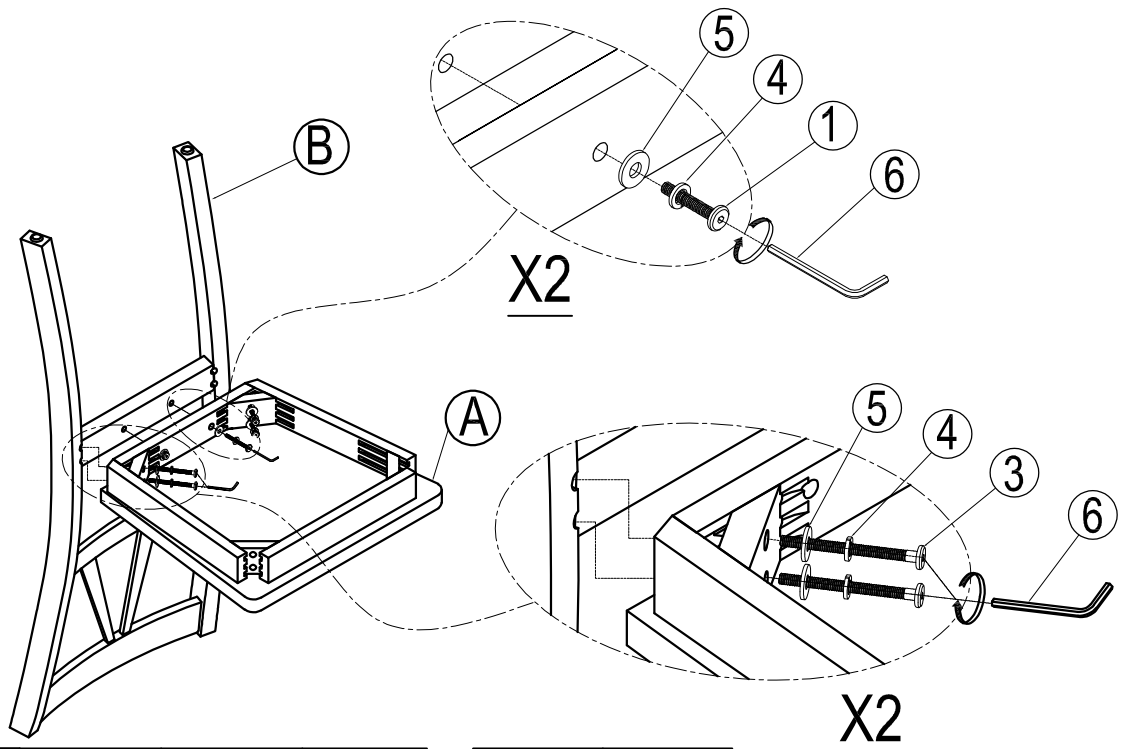
4 mm


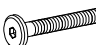



ALLEN KEY (1 pc)
(CLÉ ALLEN)

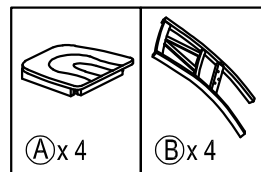
ASSEMBLY INSTRUCTION (INSTRUCTIONS DE MONTAGE)

ITEM NO.N717P419330

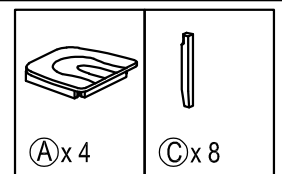
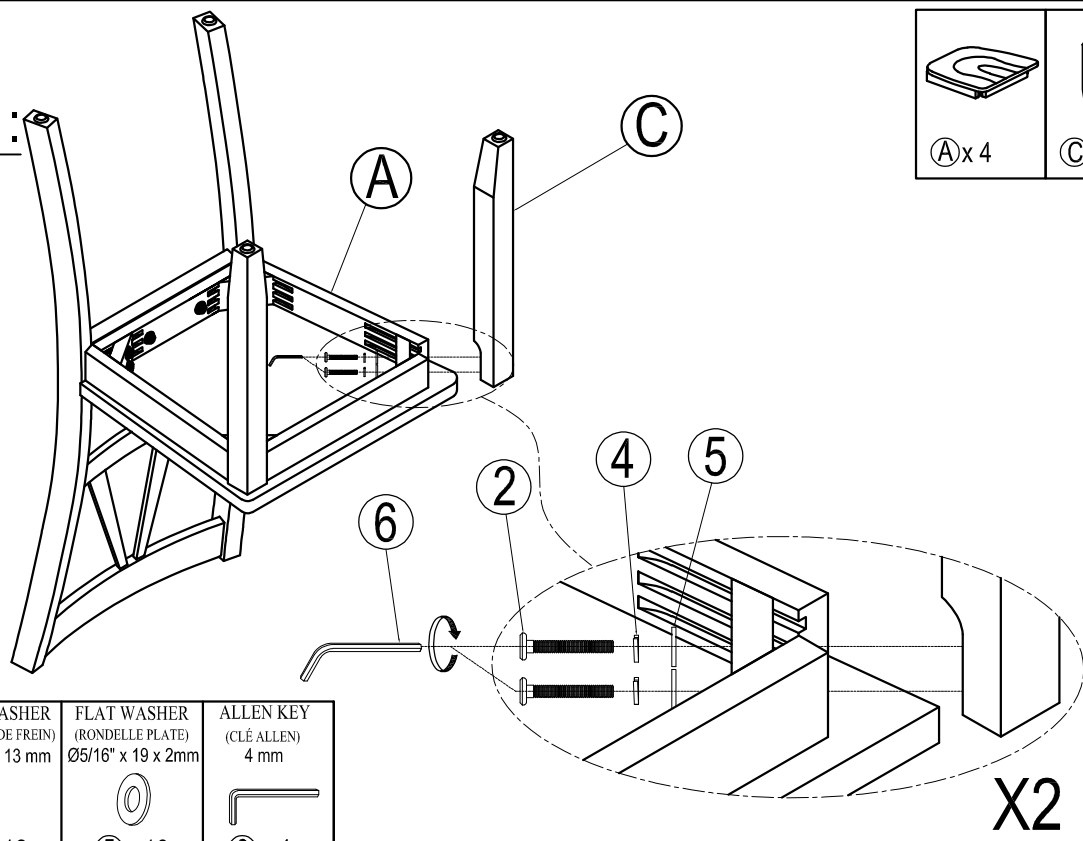
STEP 1: ÉTAPE 1 :

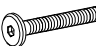





<p>BOLT (BOULON) Ø 1/4" x 40 mm</p>  <p>① x 8</p>	<p>BOLT (BOULON) Ø 1/4" x 75 mm</p>  <p>③ x 16</p>	<p>LOCK WASHER (RONDELLE DE FREIN) Ø5/16" x 13 mm</p>  <p>④ x 24</p>	<p>FLAT WASHER (RONDELLE PLATE) Ø5/16" x 19 x 2 mm</p>  <p>⑤ x 24</p>	<p>ALLEN KEY (CLÉ ALLEN) 4 mm</p>  <p>⑥ x 1</p>
--	---	---	--	--



STEP 2: ÉTAPE 2 :



<p>BOLT (BOULON) Ø 1/4" x 55 mm</p>  <p>② x 16</p>	<p>LOCK WASHER (RONDELLE DE FREIN) Ø5/16" x 13 mm</p>  <p>④ x 16</p>	<p>FLAT WASHER (RONDELLE PLATE) Ø5/16" x 19 x 2mm</p>  <p>⑤ x 16</p>	<p>ALLEN KEY (CLÉ ALLEN) 4 mm</p>  <p>⑥ x 1</p>
--	---	---	--

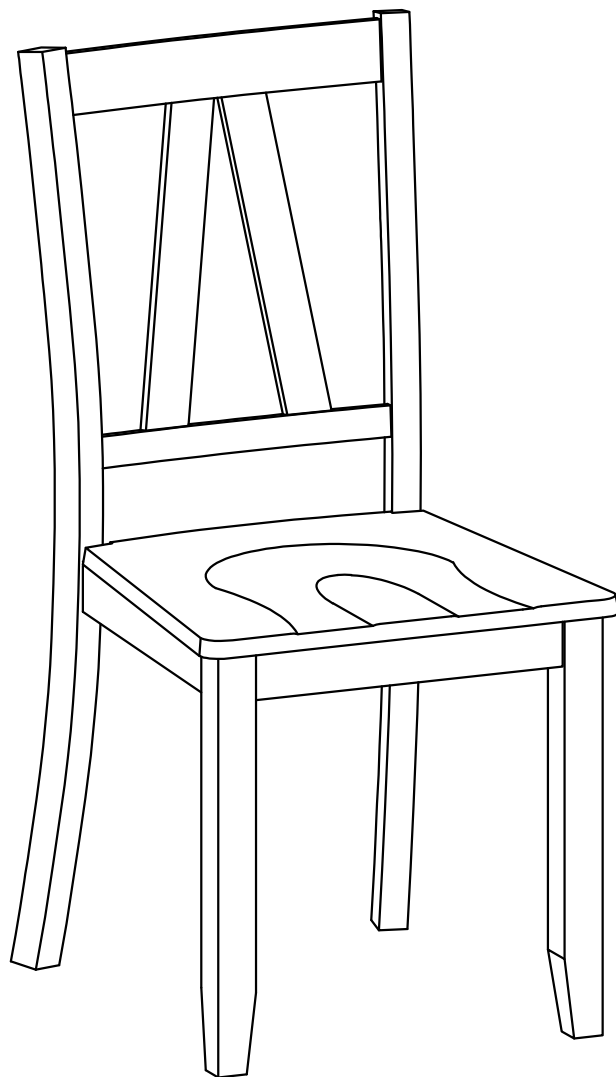
ASSEMBLY INSTRUCTION

(INSTRUCTIONS DE MONTAGE)

ITEM NO.N717P419330

COMPLETE

(COMPLÈTE)

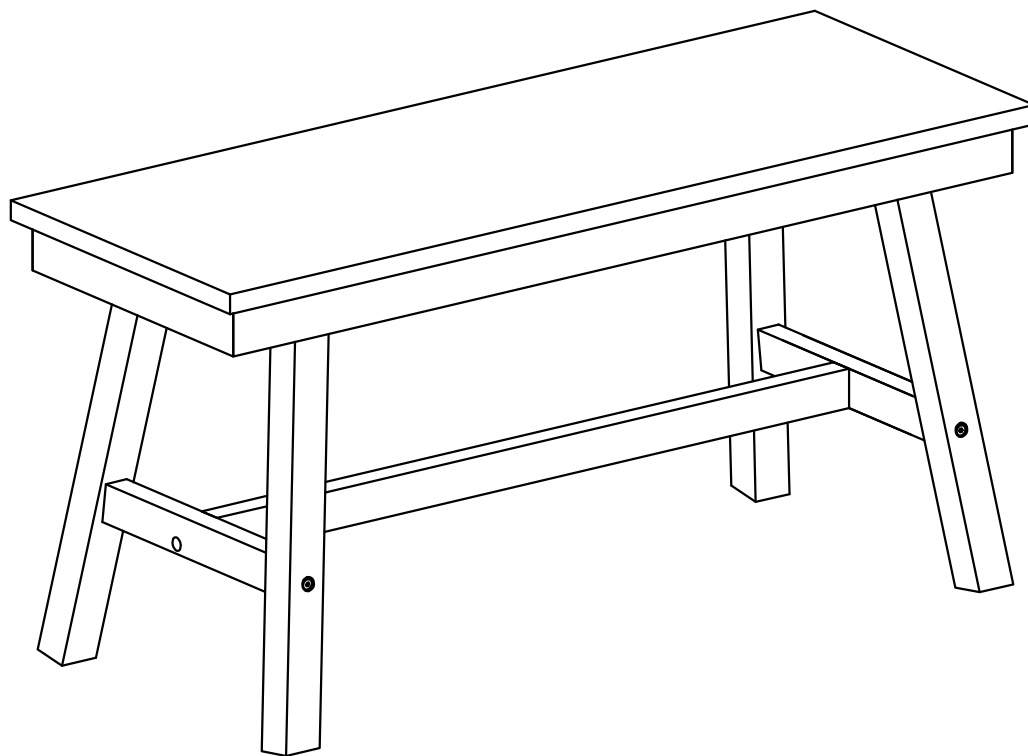


ASSEMBLY INSTRUCTION

(INSTRUCTIONS DE MONTAGE)

ITEM NO.N717P419330

Dining Bench
(Banc de salle à manger)



ASSEMBLY INSTRUCTION

(INSTRUCTIONS DE MONTAGE)

ITEM NO.N717P419330

Please read these instructions fully before starting assembly:

(Veuillez lire attentivement ces instructions avant de commencer l'assemblage :)

1. Place all wooden parts on a clean and smooth surface such as a rug or carpet to avoid scratching the parts.
(Placez toutes les pièces en bois sur une surface propre et lisse, comme un tapis ou une moquette, pour éviter de les rayer.)
2. Kindly follow the assembly instructions step by step.
(Veuillez suivre les instructions de montage étape par étape.)
3. Do not tighten all screws and bolts until the table is fully assembled.
(Ne serrez pas toutes les vis et tous les boulons tant que la table n'est pas entièrement assemblée.)
4. Unscrew the protective plastic supports from the metal insert of the table legs before assembly.
(Dévissez les supports de protection en plastique de l'insert métallique des pieds de la table avant le montage.)
5. Parts of the assembly will be easier with 2 people.
(Certaines parties du montage seront plus faciles à réaliser à 2 personnes.)

Care and maintenance:

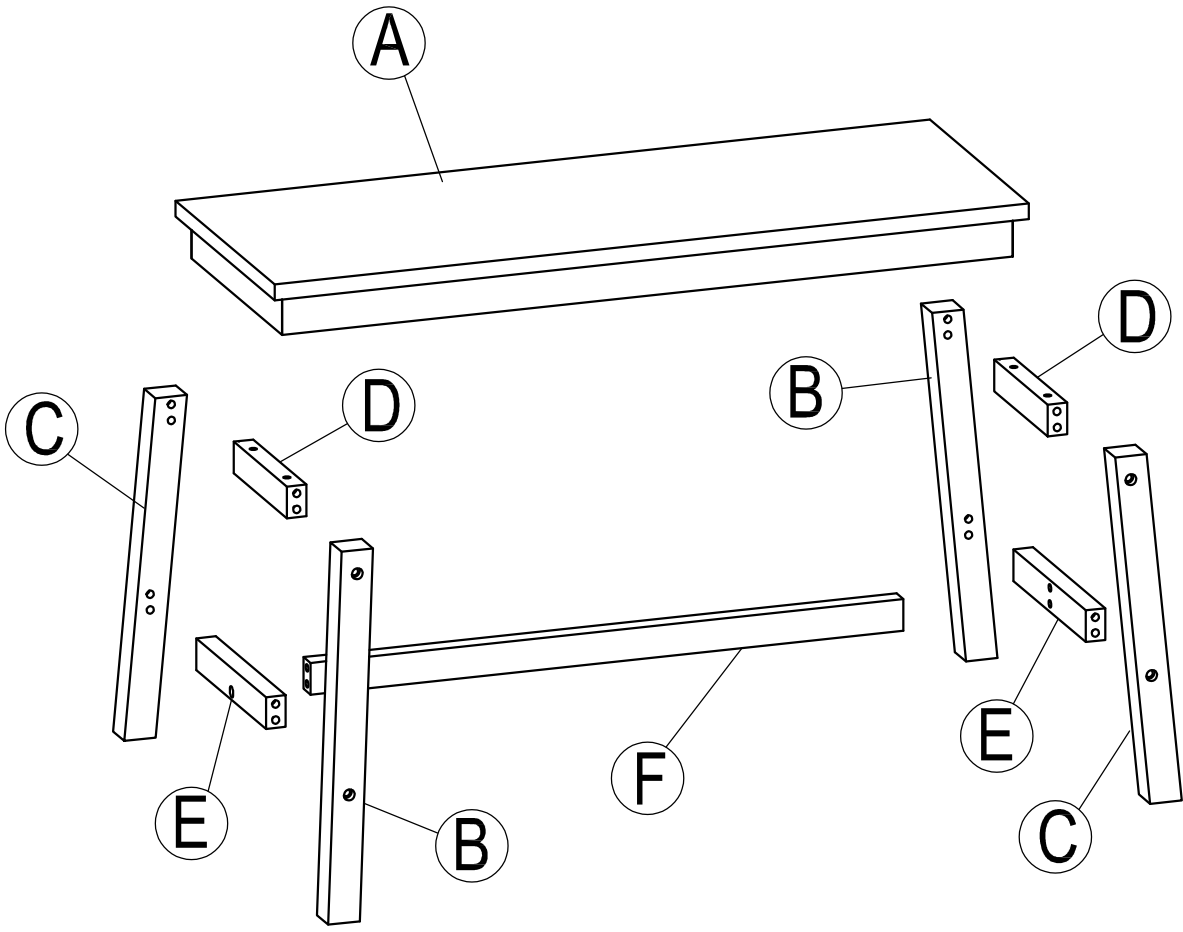
(Entretien et maintenance :)

Only clean using a damp cloth and mild detergent, do not use bleach or abrasive cleaners.

(Nettoyer uniquement avec un chiffon humide et un détergent doux, ne pas utiliser d'eau de Javel ni de nettoyants abrasifs.)

ASSEMBLY INSTRUCTION (INSTRUCTIONS DE MONTAGE)

ITEM NO.N717P419330

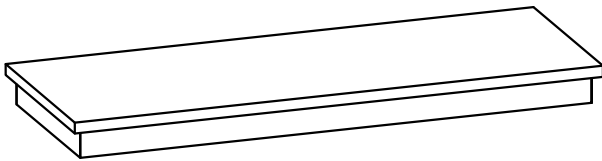


ASSEMBLY INSTRUCTION (INSTRUCTIONS DE MONTAGE)

ITEM NO.N717P419330

Part List (Liste des pièces)

(A)



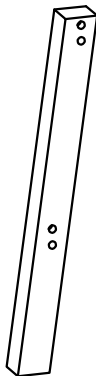
SEAT FRAME (1 pc)
(CADRE DE SIÈGE)

(B)



LEFT LEG (2 pcs)
(JAMBE GAUCHE)

(C)



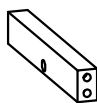
RIGHT LEG (2 pcs)
(JAMBE DROITE)

(D)



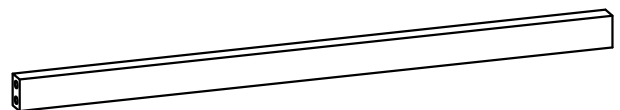
SHORT TOP STRETCHER (2pcs)
(STRETCHER COURT)

(E)



TOP STRETCHER (2pcs)
(CIVIÈRE SUPÉRIEURE)

(F)



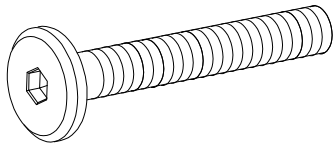
LONG STRETCHER (1 pc)
(BÂTONNET LONG)

ASSEMBLY INSTRUCTIONS (INSTRUCTIONS DE MONTAGE)

ITEM NO.N717P419330

Hardware List (Liste du matériel)

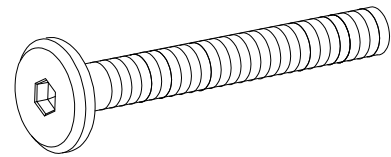
①



Ø 5/16" x 45 mm

BOLT (2 pcs)
(BOULON)

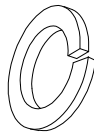
②



Ø 5/16" x 60 mm

BOLT (12 pcs)
(BOULON)

③



Ø5/16" x 13 mm

LOCK WASHER (14 pcs)
(RONDELLE DE BLOPAGE)

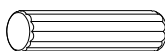
④



4 mm

ALLEN KEY (1 pc)
(CLÉ ALLEN)

⑤



Ø10 x 30 mm

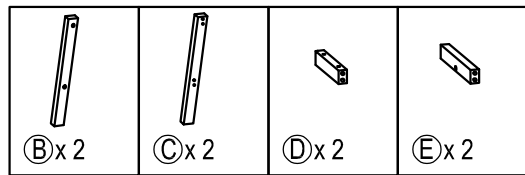
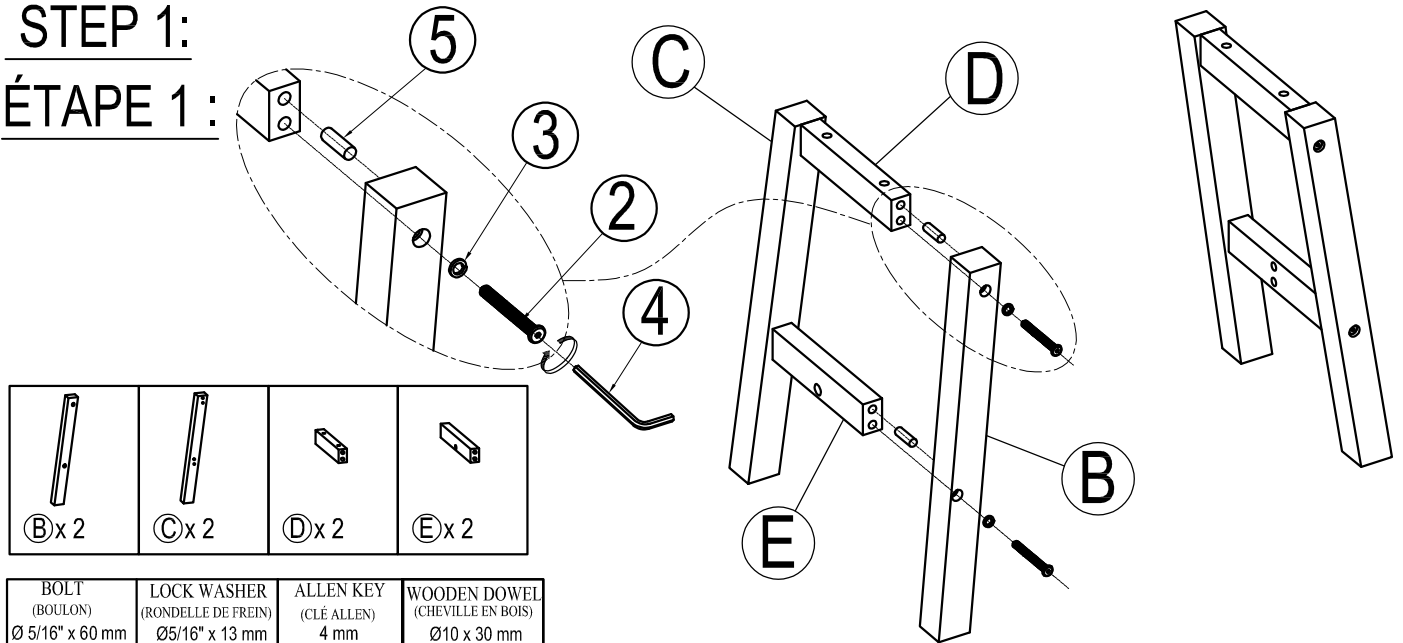
WOOD DOWEL (10 pcs)
CHEVILLE EN BOIS

ASSEMBLY INSTRUCTION (INSTRUCTIONS DE MONTAGE)

ITEM NO.N717P419330

STEP 1:

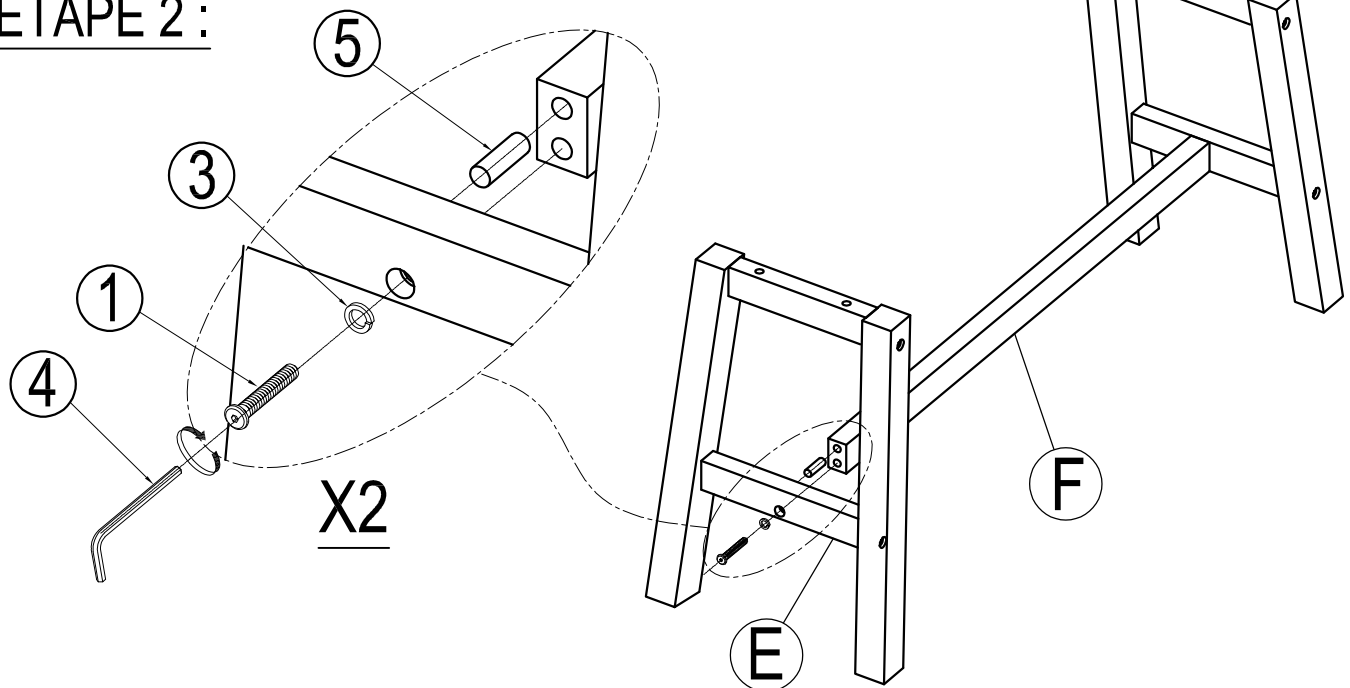
ÉTAPE 1 :



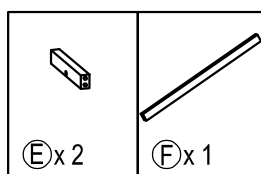
BOLT (BOULON) Ø 5/16" x 60 mm	LOCK WASHER (RONDELLE DE FREIN) Ø5/16" x 13 mm	ALLEN KEY (CLÉ ALLEN) 4 mm	WOODEN DOWEL (CHEVILLE EN BOIS) Ø10 x 30 mm
② x 8	③ x 8	④ x 1	⑤ x 8

STEP 2:

ÉTAPE 2 :



BOLT (BOULON) Ø 5/16" x 45 mm	LOCK WASHER (RONDELLE DE FREIN) Ø5/16" x 13 mm	ALLEN KEY (CLÉ ALLEN) 4 mm	WOODEN DOWEL (CHEVILLE EN BOIS) Ø10 x 30 mm
① x 2	③ x 2	④ x 1	⑤ x 2

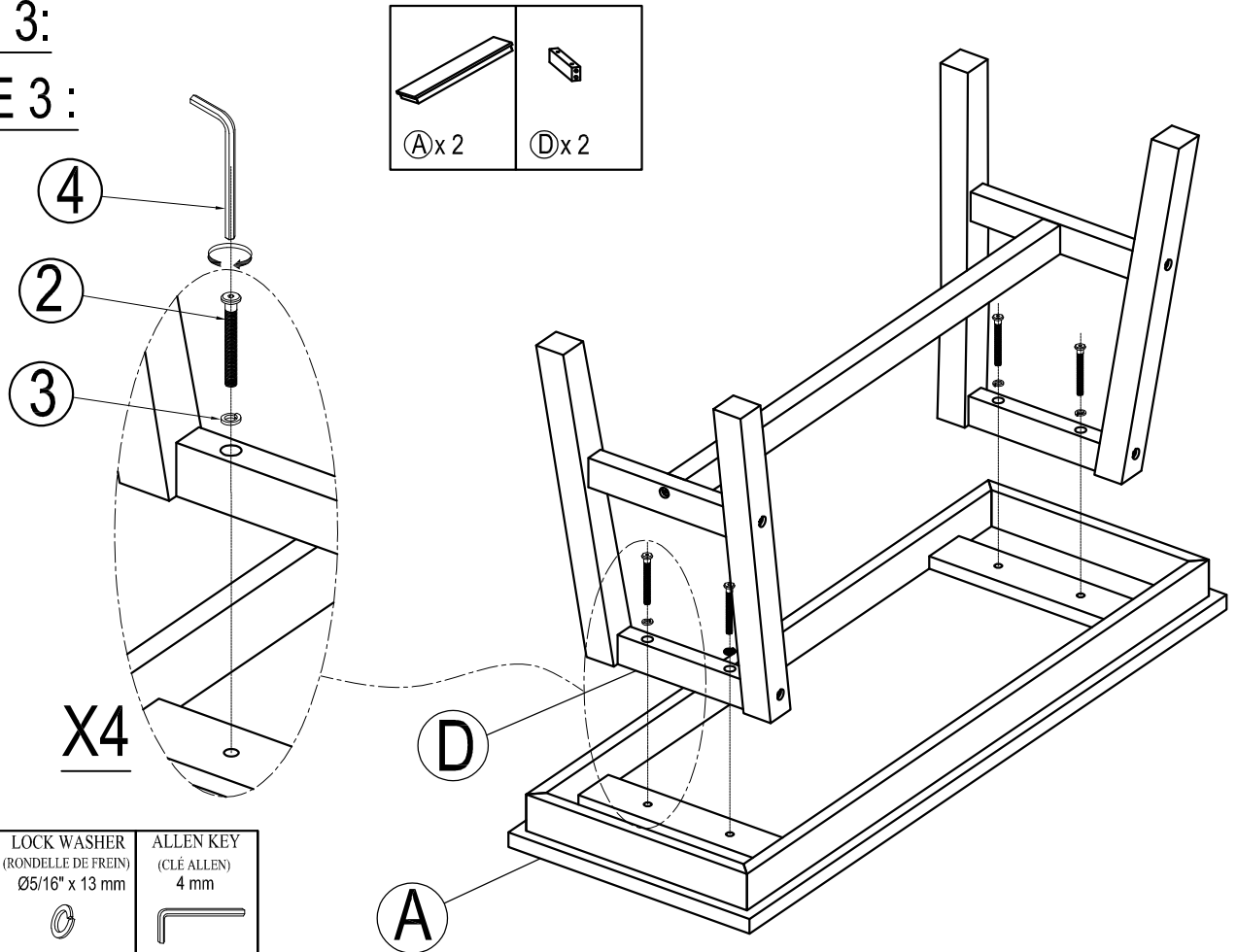





ASSEMBLY INSTRUCTION (INSTRUCTIONS DE MONTAGE)

ITEM NO.N717P419330

STEP 3:

ÉTAPE 3 :



<p>BOLT (BOULON) Ø 5/16" x 60 mm</p>  <p>②x 4</p>	<p>LOCK WASHER (RONDELLE DE FREIN) Ø5/16" x 13 mm</p>  <p>③x 4</p>	<p>ALLEN KEY (CLÉ ALLEN) 4 mm</p>  <p>④x 1</p>
--	---	---

**COMPLETE
(COMPLÈTE)**

