

SABER®

ASSEMBLY INSTRUCTIONS INSTRUCCIONES DE MONTAJE INSTRUÇÕES DE MONTAJE

Estimated Assembly Time: 45 minutes
Tiempo estimado de ensamblaje: 45 minutos
Estimación de l'Assemblée Durée: 45 minutes



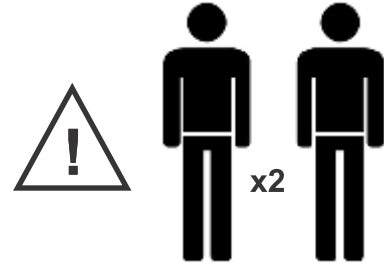
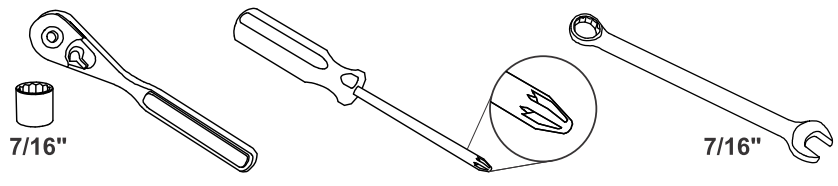
• EZ conversion propane to natural gas. Conversion Kit #A00AA5417 sold separately.
• Conversión sencilla de gas propano a gas natural. Kit de conversión #A00AA5417 se vende por separado.
• Peut être facilement converti du propane au gaz naturel. Kit de conversion #A00AA5417 vendu séparément.

Model • Modelo • Modèle

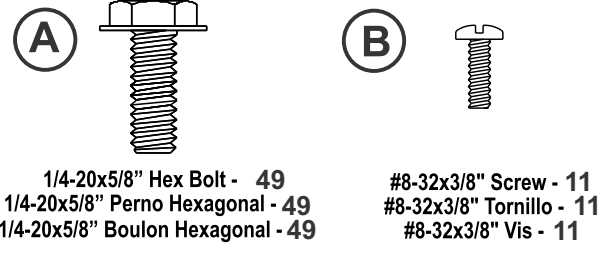
R33CC1017

P/N 80026989 - 11/23/16

Tools suggested •
Herramientas sugerida •
Outils suggérée •

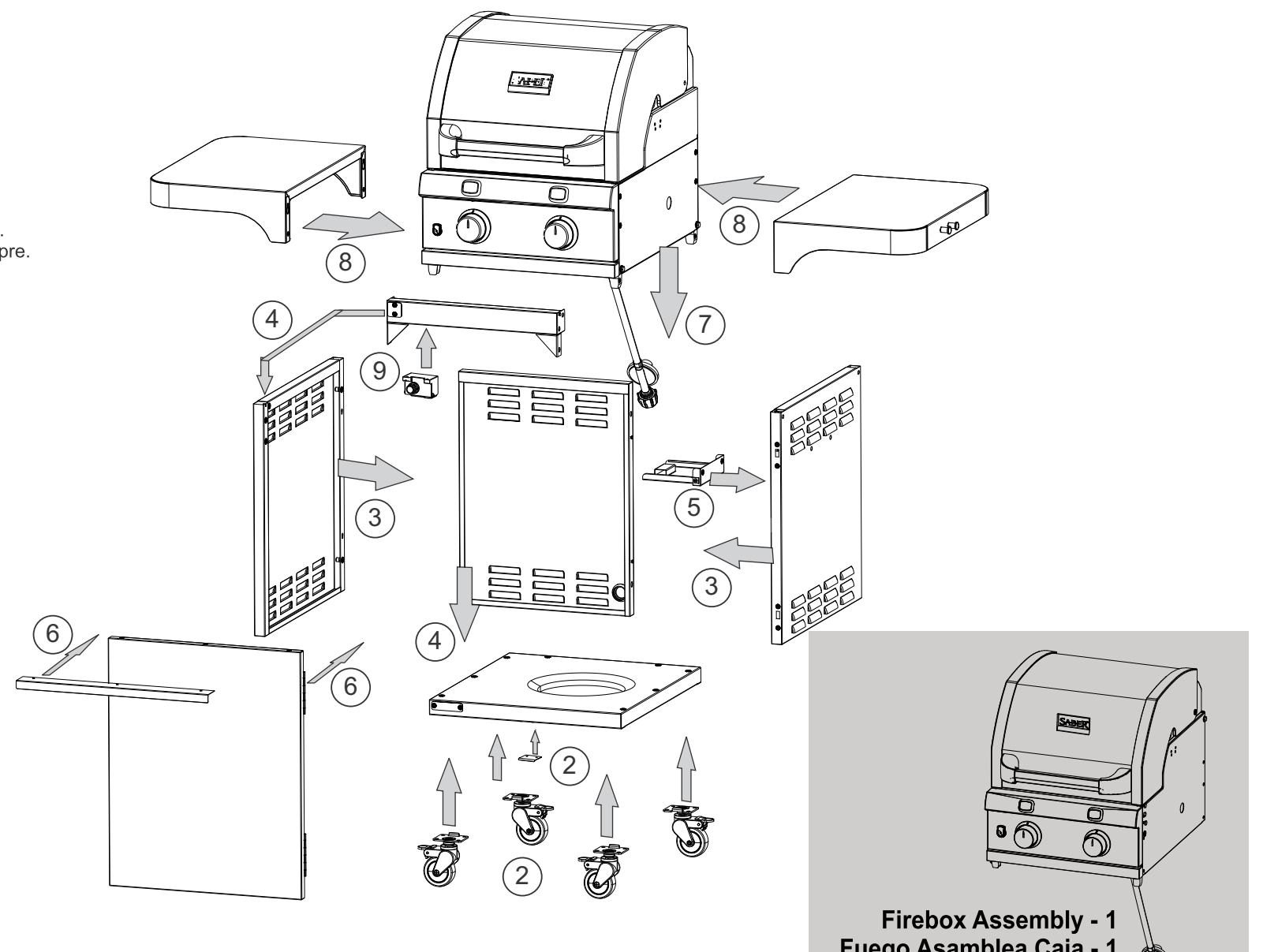


NOTE: Assemble your grill on a clean, level surface.
NOTA: Monte la parrilla sobre una superficie limpia y llana.
REMARQUE: Montez votre gril sur une surface plane, propre.



1/4-20x5/8" Hex Bolt - 49
1/4-20x5/8" Perno Hexagonal - 49
1/4-20x5/8" Boulon Hexagonal - 49

#8-32x3/8" Screw - 11
#8-32x3/8" Tornillo - 11
#8-32x3/8" Vis - 11



Firebox Assembly - 1
Fuego Asamblea Caja - 1
Foyer de l'Assemblée - 1

Door Closer Bracket - 1
Abrazadera de puerta - 1
Support de porte - 1

Bottom Shelf - 1
Repisa inferior - 1
Tablette du bas - 1

Grate Cleaning Tool - 1
Rallar herramienta de limpieza - 1
Râper outil de nettoyage - 1

Door Handle - 1
Tirador - 1
Poignée de porte - 1

Tank Retainer Bracket - 1
Soporte de retención del tanque - 1
Support de retenue de réservoir - 1

Front Door Brace - 1
Abrazadera de la puerta delantera - 1
Attache de porte avant - 1

Battery - 1
Batería - 1
Batterie - 1

Ignition Module - 1
Módulo de encendido - 1
Module d'allumage - 1

Side Shelf - 1
Estante lateral - 1
Tablette latérale - 1

Side Shelf - 1
Estante lateral - 1
Tablette latérale - 1

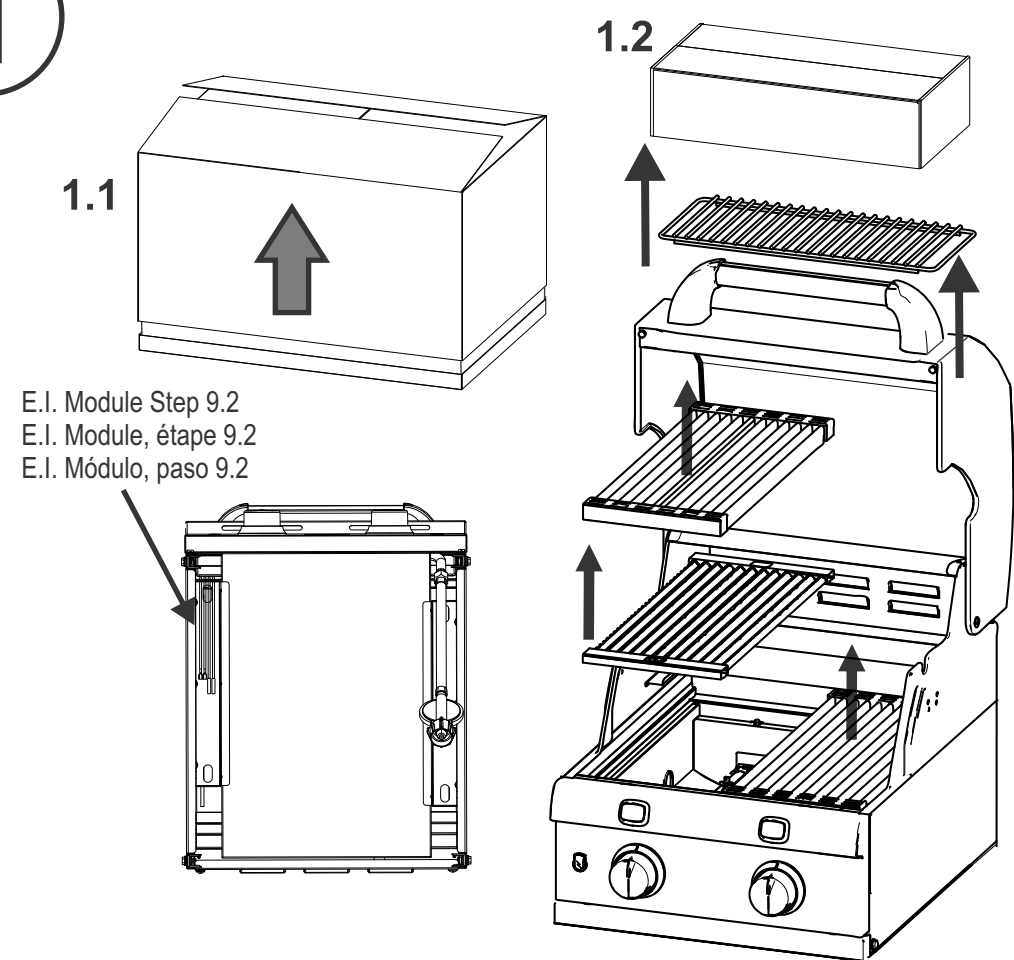
Casters - 4
Ruedas - 4
Roulettes - 4

Door - 1
Puerta - 1
Des porte - 1

Cart Panel - Left - 1
Panel del carro - izquierda - 1
Panier Panneau - gauche - 1

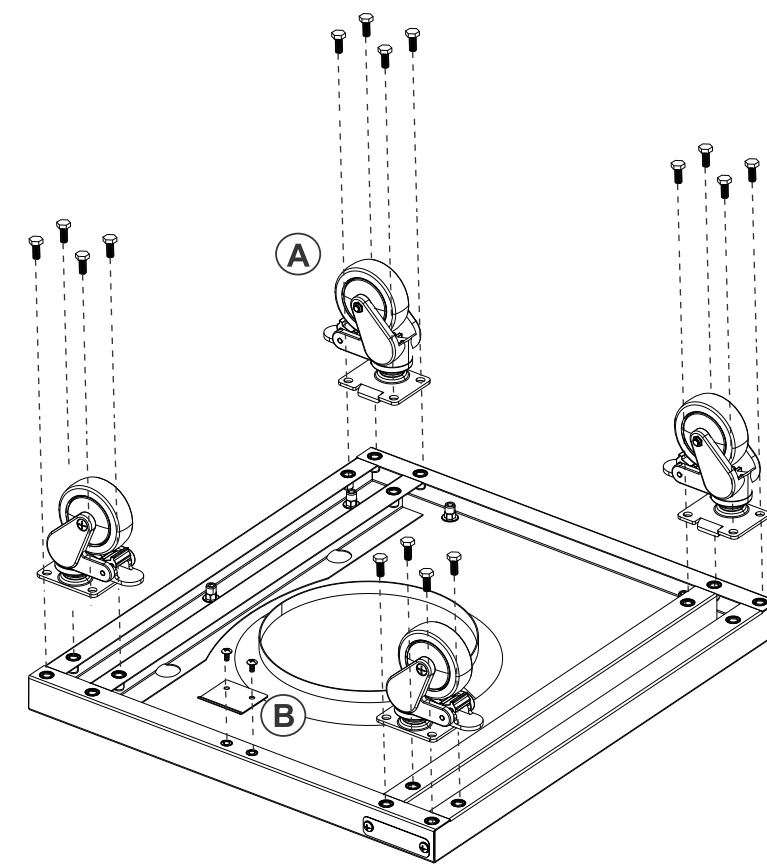
Rear Panel - 1
Panel trasero - 1
Panneau arrière - Droite - 1

1

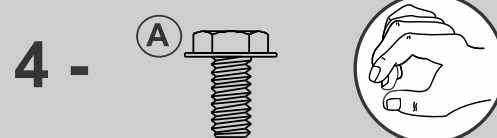


E.I. Module Step 9.2
E.I. Module, étape 9.2
E.I. Módulo, paso 9.2

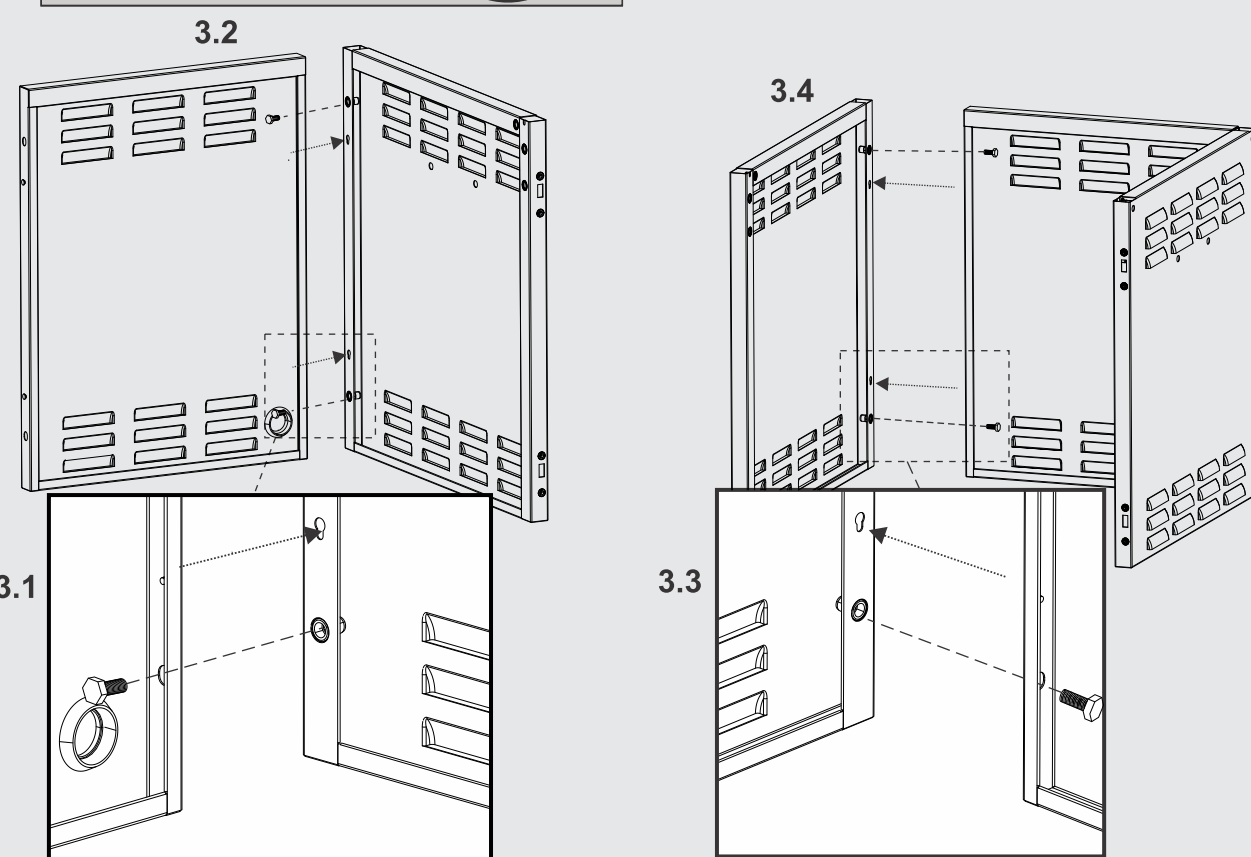
2



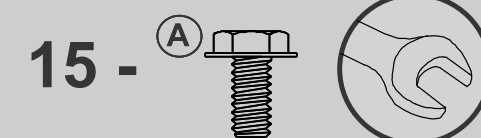
3



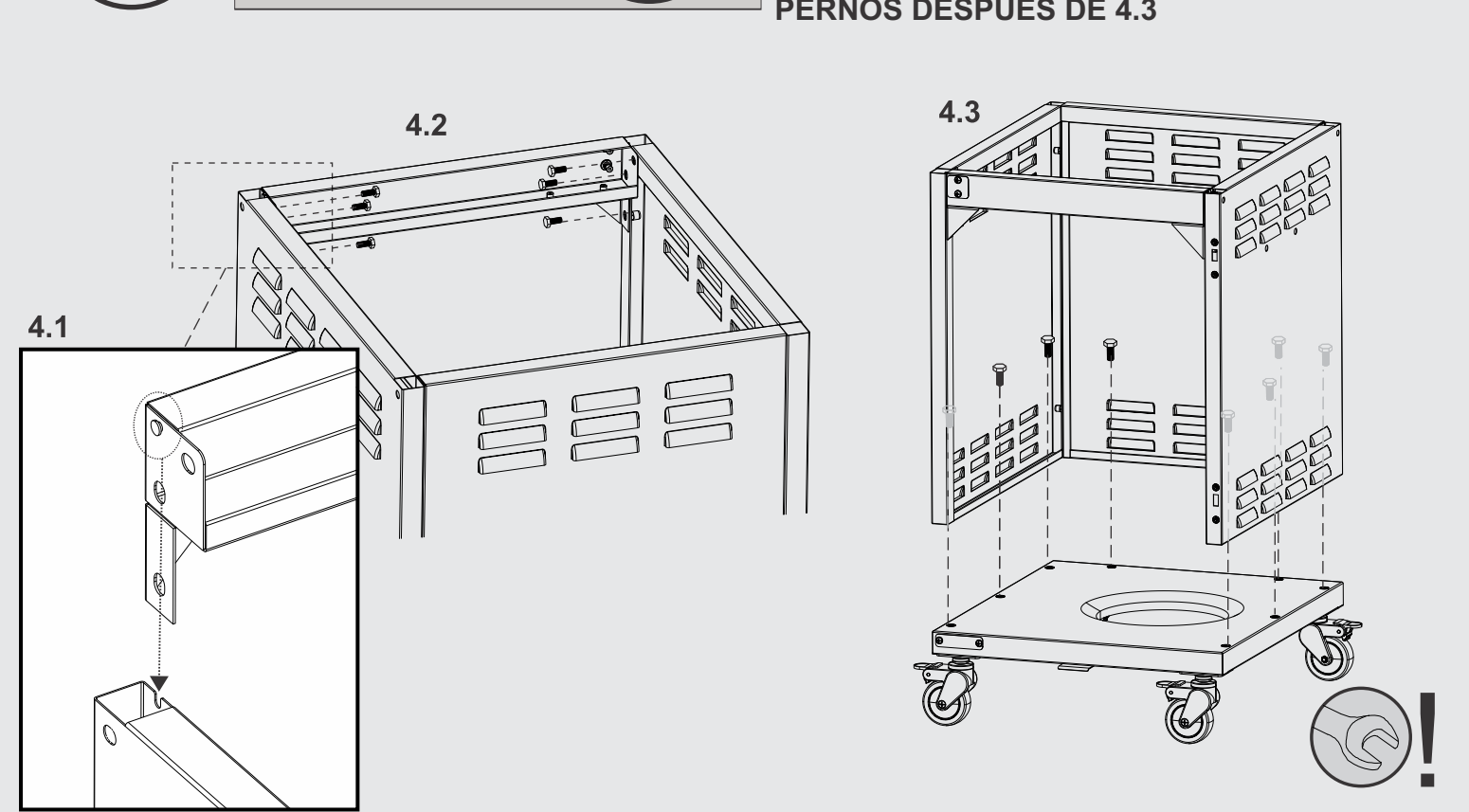
HAND TIGHTEN ONLY!
SERRER À LA MAIN UNIQUEMENT!
APRIETE A MANO SOLAMENTE!

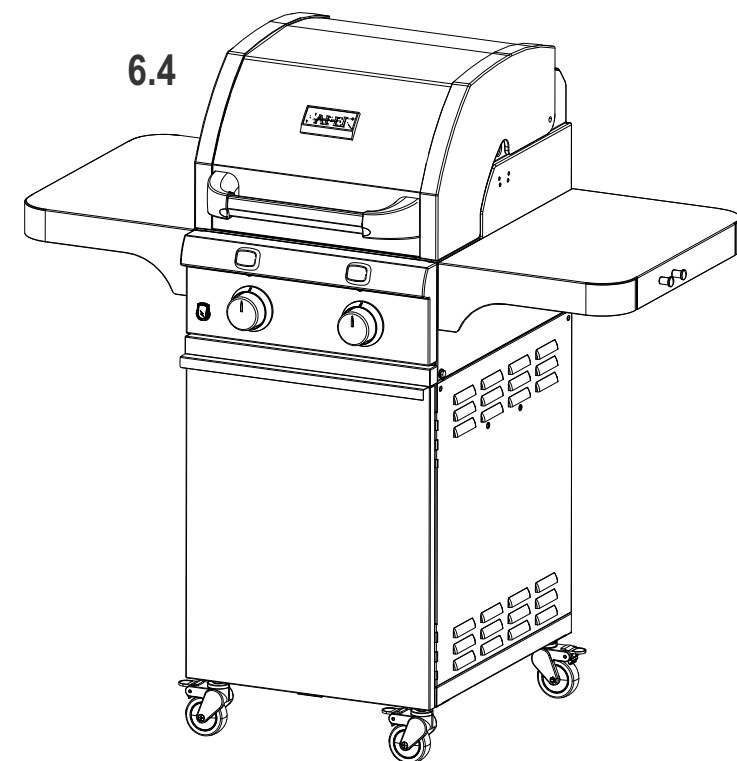
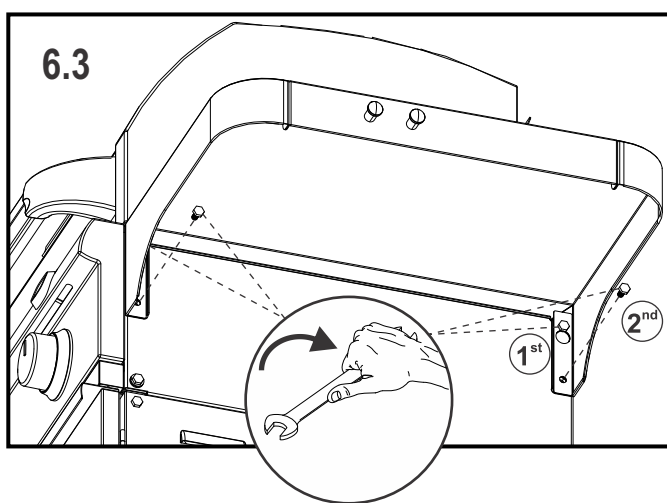
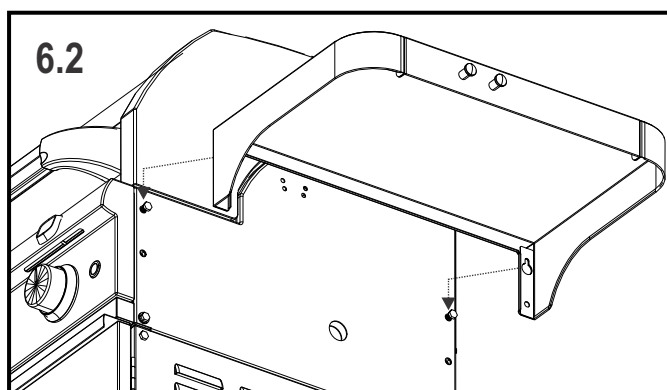
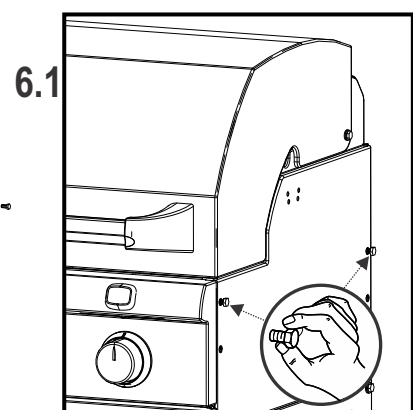
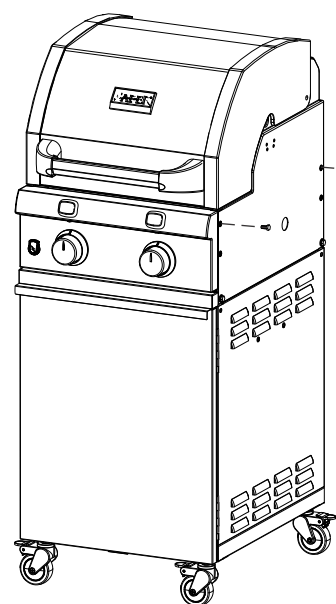
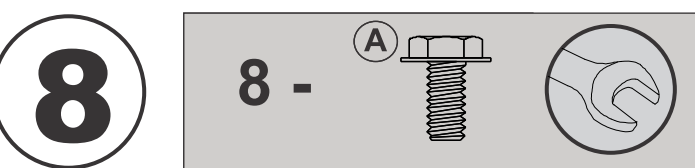
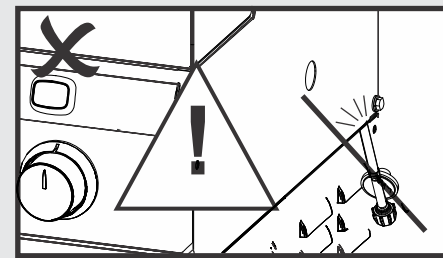
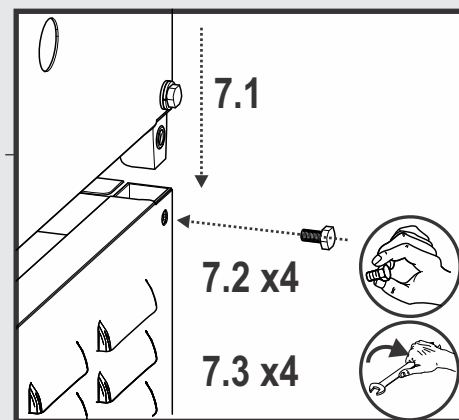
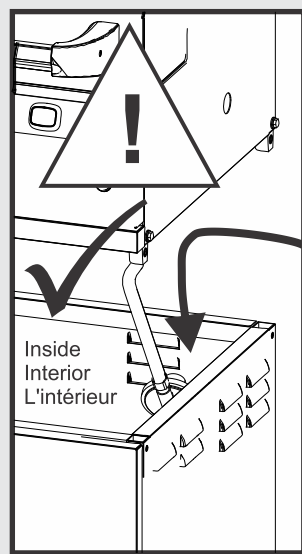
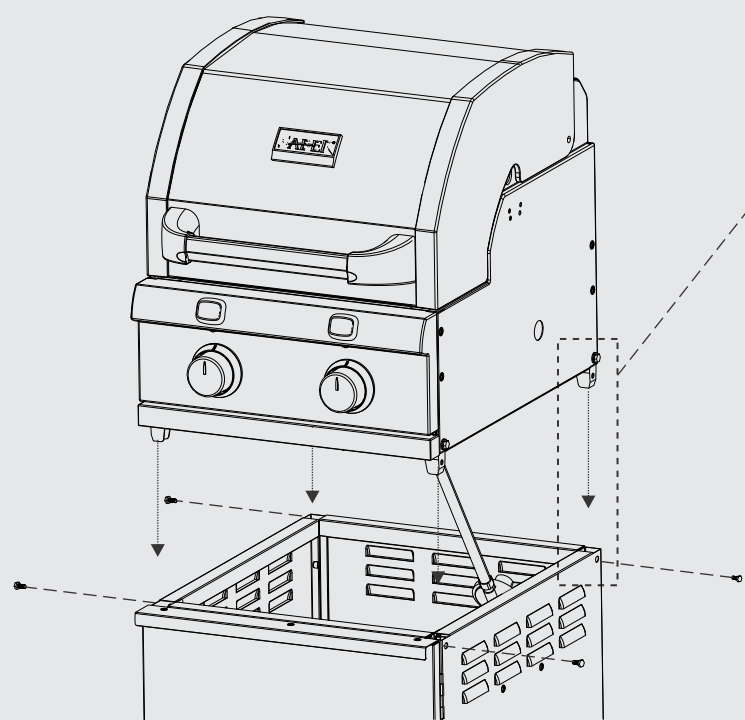
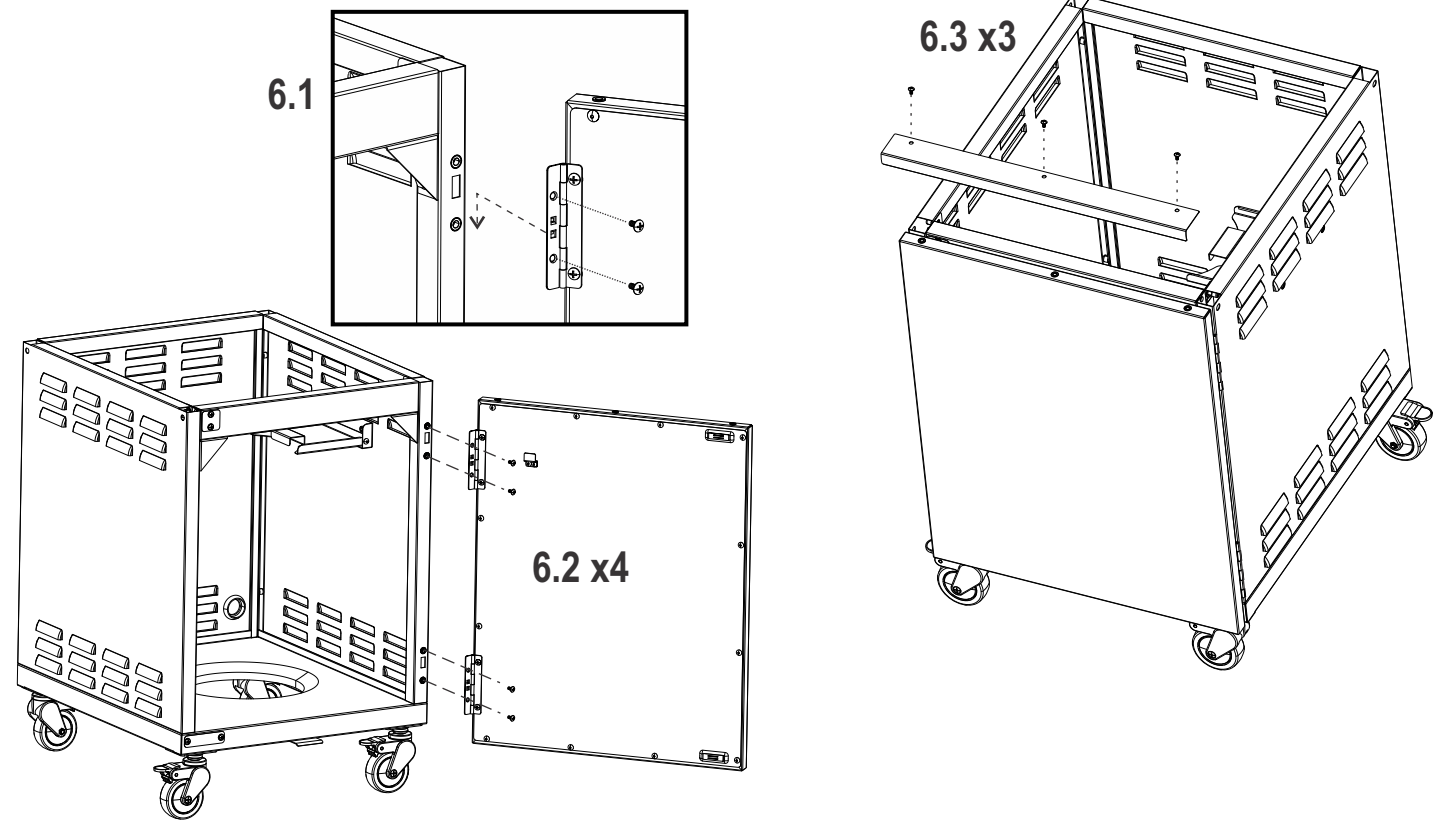
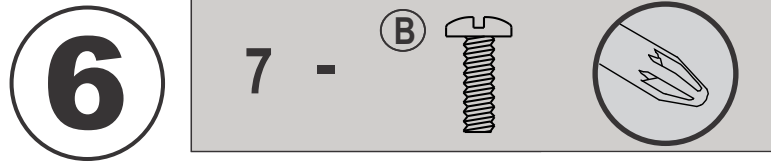
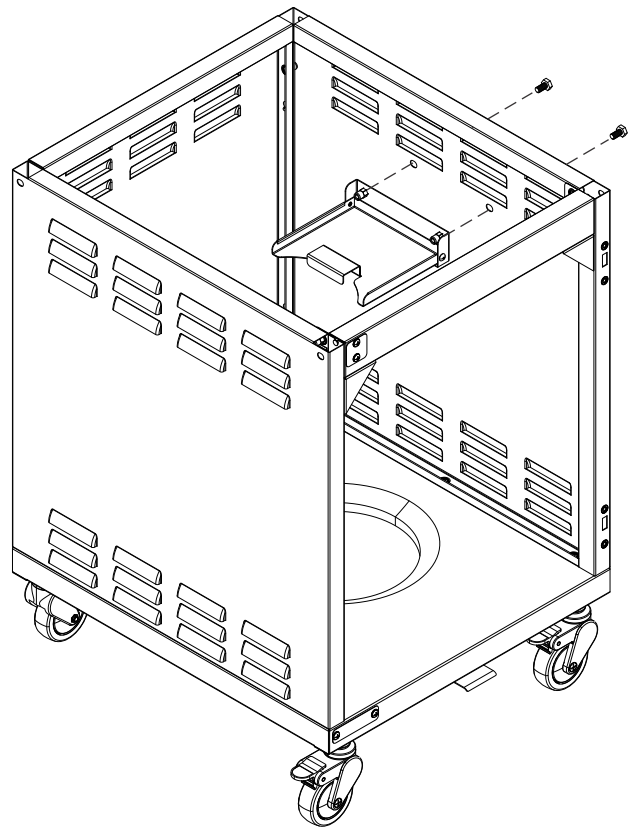
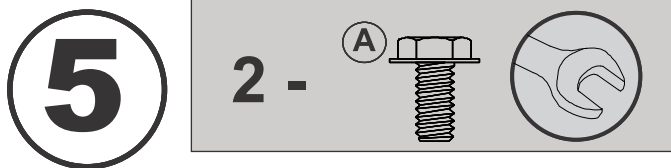


4

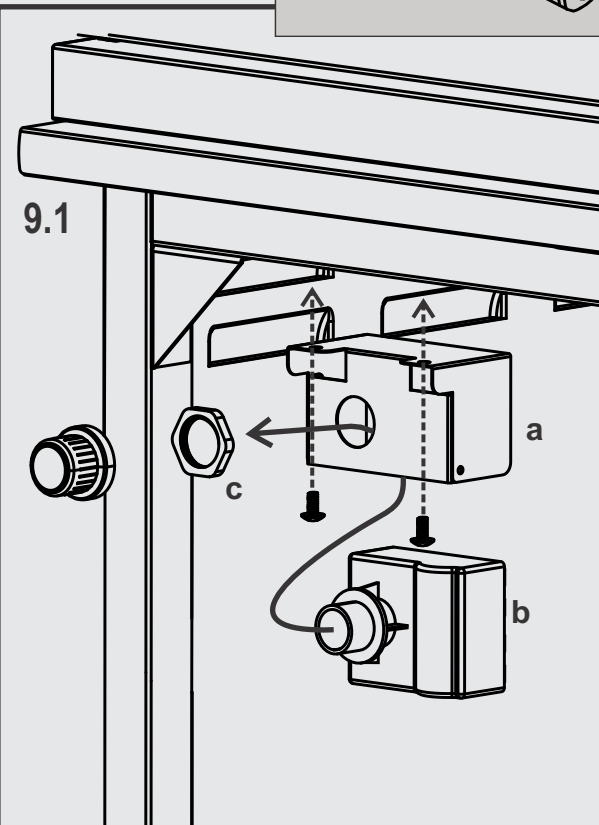
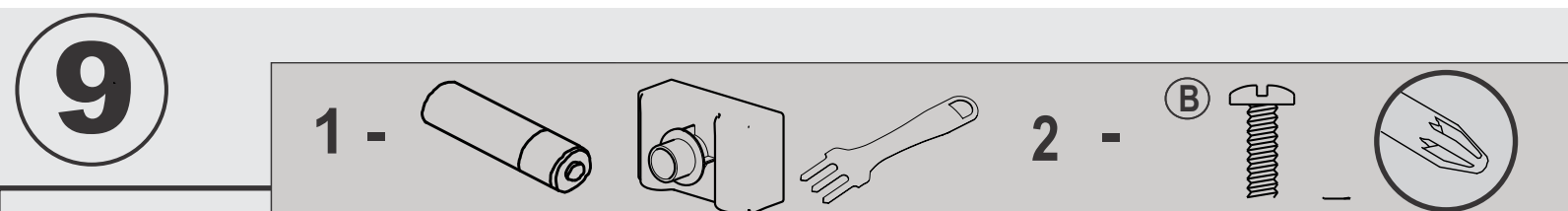


FULLY TIGHTEN ALL BOLTS AFTER 4.3
SERRER TOTALEMENT TOUS LES BOULONS
APRÈS 4.3
APRIETE COMPLETAMENTE TODOS LOS
PERNOS DESPUÉS DE 4.3

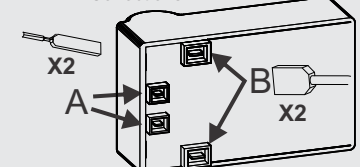




NOTE: Repeat for the LH side shelf.
 NOTA: Repita el procedimiento para la plataforma lado izquierdo.
 REMARQUE: Répétez l'opération pour la tablette latérale gauche.

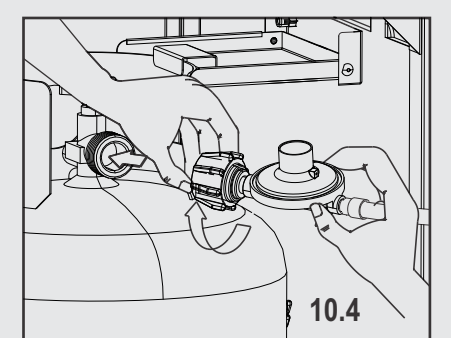
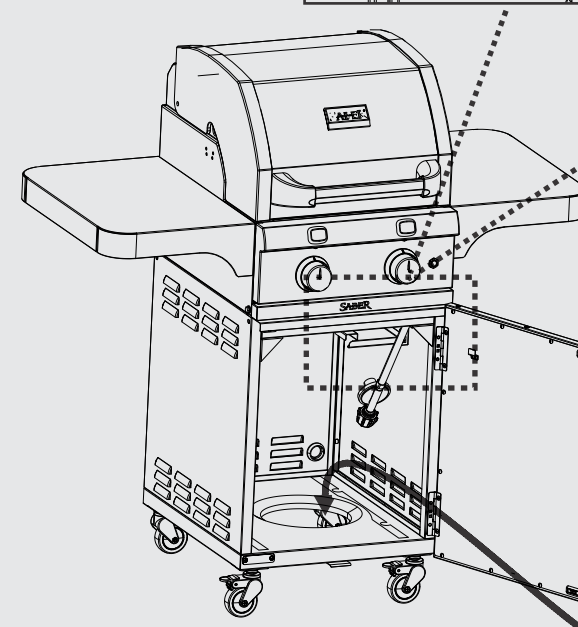
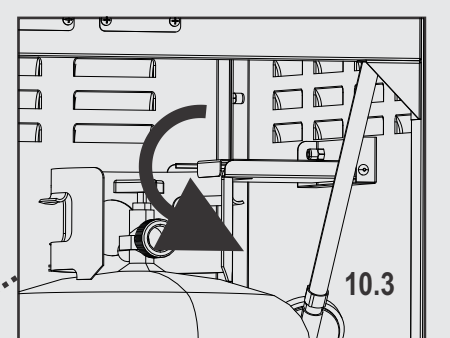
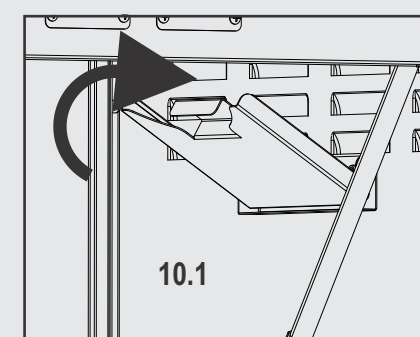
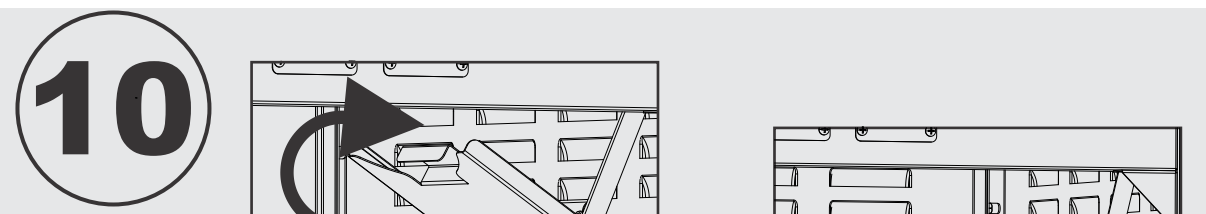
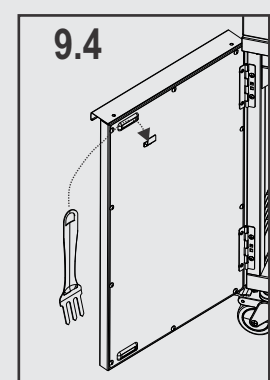
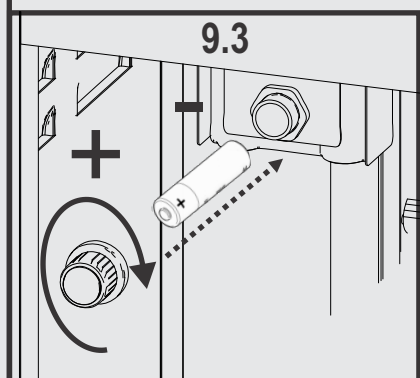


9.2 Wire Connections
 Conexiones de cable
 Connexions fil



A - Connect two small wire connectors.
 Conectar dos conectores de cable pequeños
 Relier deux connecteurs petit fil

B - Connect 2 large wire connectors.
 Conectar dos conectores de cable de gran
 Relier deux connecteurs grande



LP Tank NOT Included.
 LP Tanque no incluido.
 LP Réservoir non compris.