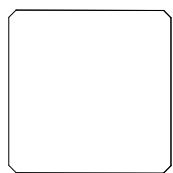
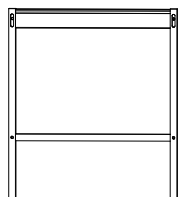


**PARTS LIST/TEILELISTE/LISTE DES PIÈCES
/LISTA DE PIEZAS/LISTA DELLE PARTI/LISTA CZĘŚCI**



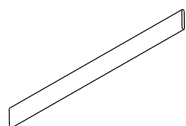
A x1



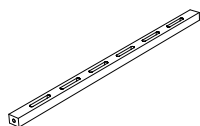
B x2



C x2



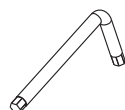
D x6



E x2



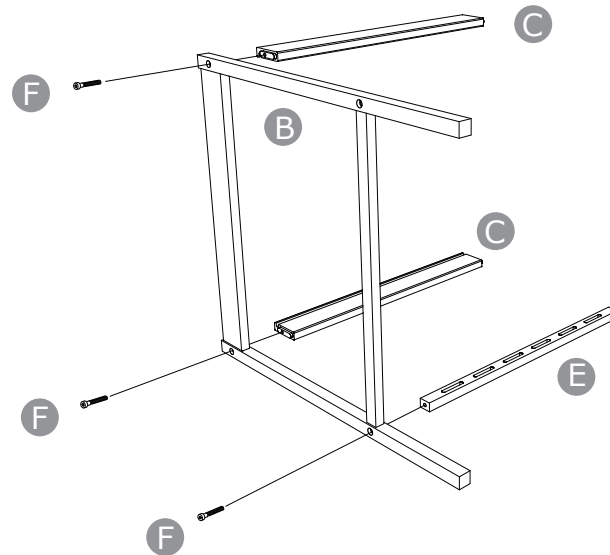
F x8



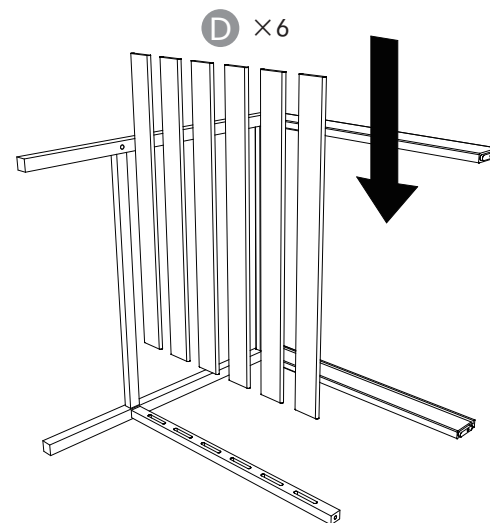
G x1

Quantity of all accessories x2 (Except parts **G)**

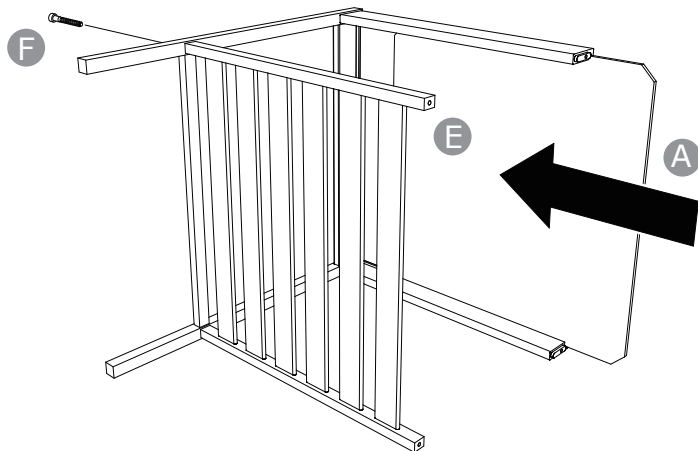
01



02



03



04

