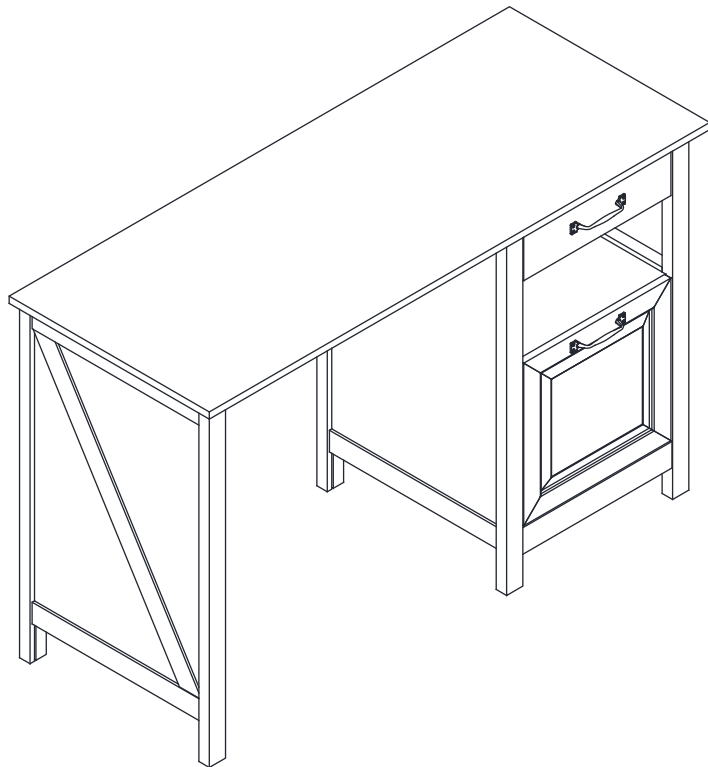




LEGACY HOME  
FURNISHINGS & DECOR

## Assembly Instructions Instrucciones de Ensamblaje



SAVE THESE INSTRUCTIONS

GUARDE ESTAS INSTRUCCIONES

2-Drawer Desk  
Escritorio con dos cajones

**C1930023**

**Do Not Return!**  
**No Vuelvas!**

Email or call customer service for help first.  
Envíe correo electrónico o llame al servicio para  
obtener ayuda primero.

1-214-758-1098/Toll free: 1-883-907-1099  
Monday-Friday 9am - 4pm CST  
 [customer@legacyhfd.com](mailto:customer@legacyhfd.com)



LEGACY HOME  
FURNISHINGS & DECOR

### 💡 Helpful advice

1. Follow the assembly instructions carefully.
2. Check to ensure all parts, fasteners and hardware are present.
3. To prevent product damage, assemble the furniture on top of the carton.
4. Clean surface of furniture with a duster or damp cloth only. Do not use abrasive cleaners.

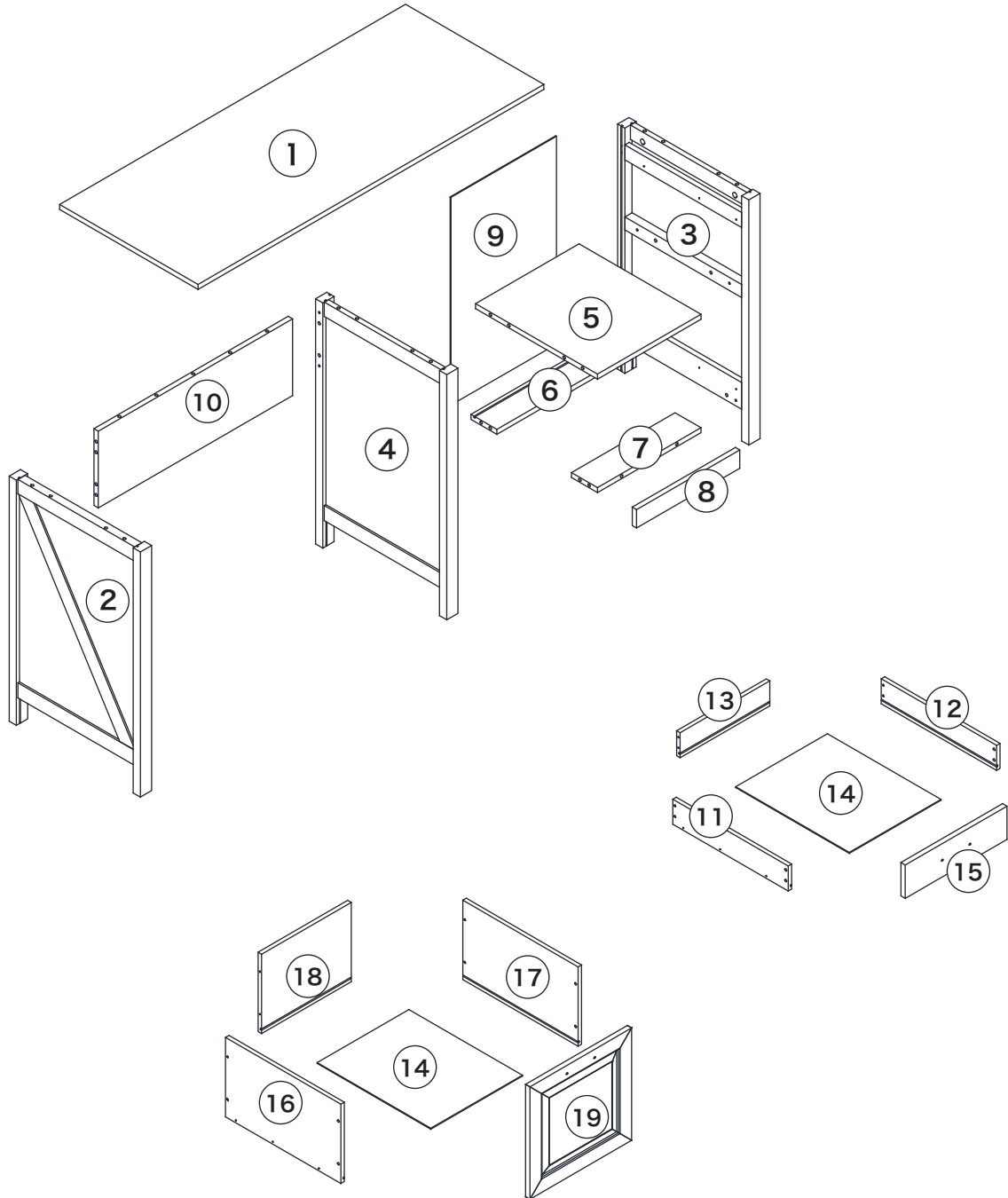
### 💡 Consejos útiles

1. Siga a tentamente las instrucciones de montaje.
2. Asegúrese de que la caja contiene todas las piezas, sujeciones y materiales.
3. Monte el mueble sobre la caja para evitar dañarlo.
4. Limpie la superficie del mueble utilizando solamente un plumero o un paño húmedo, no use productos de limpieza abrasivos

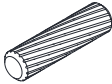
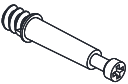

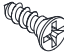
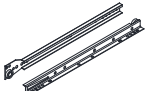



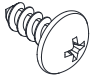
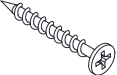
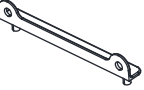

### Parts list/Lista de piezas

ITEM	DESCRIPTION	DESCRIPCIÓN	QUANTITY
1	Top	Panel superior	1
2	Gable left	Marco izquierdo	1
3	Gable right	Marco derecho	1
4	Divider	Tablero vertical	1
5	Fixed shelf	Estante	1
6	Bottom back rail	Barra inferior	1
7	Bottom front rail	Barra frontal inferior	1
8	Front rail	Barra frontal	1
9	Right back panel	Tablero posterior derecho	1
10	Left back panel	Tablero posterior izquierdo	1
11	Upper drawer side left	Tablero izquierdo del cajón superior	1
12	Upper drawer side right	Tablero derecho del cajón superior	1
13	Upper Drawer back	Tablero posterior del cajón superior	1
14	Drawer bottom	Tablero inferior de cajón	2
15	Upper drawer front	Tablero frontal del cajón superior	1
16	Lower drawer side left	Tablero izquierdo del cajón inferior	1
17	Lower drawer side right	Tablero derecho del cajón inferior	1
18	Lower drawer back	Tablero posterior del cajón inferior	1
19	Lower drawer front	Tablero frontal del cajón inferior	1

Parts list/Lista de piezas





Hardware/Lista de materiales

ITEM	IMAGE	DESCRIPTION	DESCRIPCIÓN	QUANTITY
A		Wood dowel	Perno Madera	20
B		Cam bolt	Perno Metálico	23
C		Cam lock	Bloqueo metálico	23
D		Φ3.5×12 mm Screw	Φ3.5×12 mm Tornillo	24
E		Left glide	Planeador izquierdo	2
F		Right glide	Planeador derecho	2
G		Drawer connector (small)	Conector de plástico (pequeño)	2
H		Φ3.5×12 mm Screw	Φ3.5×12 mm Tornillo	8
I		Φ4.7×12.5 mm Screw	Φ4.7×12.5 mm Tornillo	6
J		Φ3.8×35 mm Screw	Φ3.8×35 mm Tornillo	8
K		Drawer connector (large)	Conector de plástico (grande)	2
L		M4×20 mm Bolt	M4×20 mm Tornillo	4



LEGACY HOME  
FURNISHINGS & DECOR

## Hardware/Lista de materiales

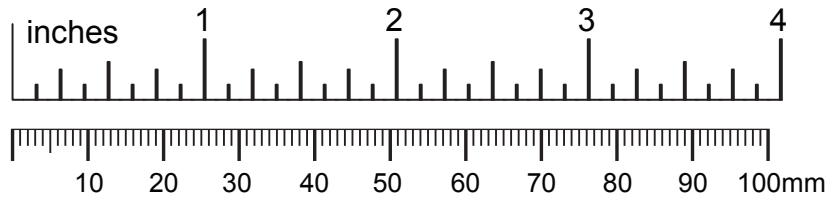
ITEM	IMAGE	DESCRIPTION	DESCRIPCIÓN	QUANTITY
M		Handle	Tirador	2
N		Plastic file hanger	Perchero de plástico	2

### Note/Nota

Using the wrong screw will cause damage.  
Before you begin assembly check to ensure all parts are present.  
Screws are actual size.

El uso del tornillo incorrecto puede provocar daños al producto.  
Antes de iniciar la operación de montaje, identifique cada tipo de tornillo.  
Estudie detenidamente las siguientes ilustraciones de los tornillos  
(ESCALA REAL)

### ACTUAL SIZE / ESCALA REAL





LEGACY HOME  
FURNISHINGS & DECOR



## **WARNING**

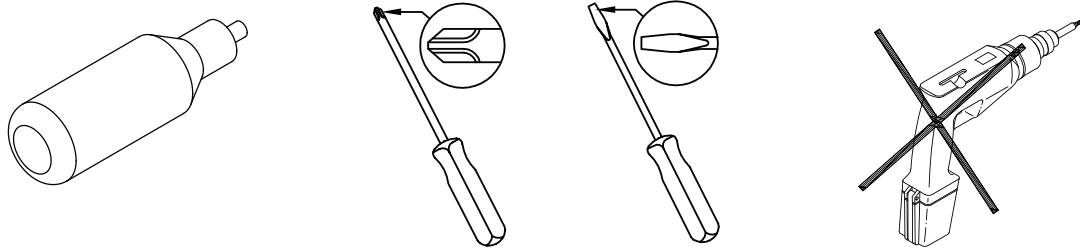
This product can expose you to chemicals including Formaldehyde, which is known to the State of California to cause cancer or birth defects or other reproductive harm. For more information go to [www.P65Warnings.ca.gov/furniture](http://www.P65Warnings.ca.gov/furniture)



## **ADVERTENCIA**

Este producto puede exponerlo a sustancias químicas, incluyendo el formaldehído, el cual es conocido en el estado de California como causante de cáncer, defectos de nacimiento u otros daños reproductivos. Para obtener más información vaya a [www.P65Warnings.ca.gov/furniture](http://www.P65Warnings.ca.gov/furniture)

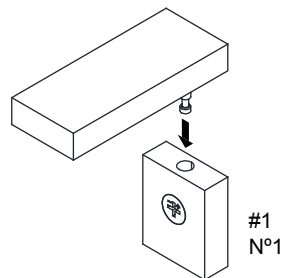
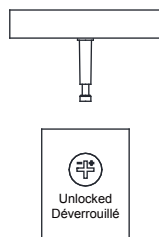
## Necessary tools/Herramientas necesarias



Glue not included ( We recommend to apply some glue into holes before inserting wood dowels .)

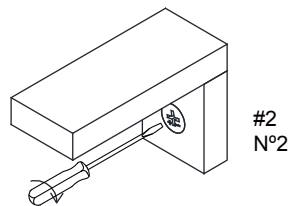
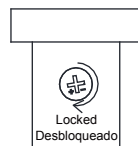
Cola, no incluida (Le recomendamos colocar unas gotas de cola en los orificios antes de insertar las clavijas de madera.)

## How to use cam lock system/Cómo usar el sistema de fijación



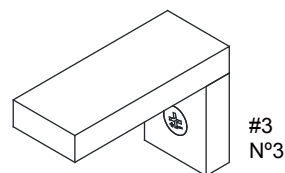
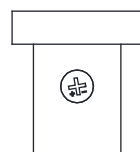
\*Ensure that the cam lock arrow is pointed to the hole, align the cam lock screw to the hole of the cam lock case.

\*Asegúrese de que la flecha de la fijación se encuentre orientada hacia el orificio; haga coincidir el tornillo de la fijación con el orificio de la funda de la fijación.



\*Use a straight edge screwdriver to turn cam lock case until it is locked. Locked position is approximately 1/2 turn (210°) clock-wise.

\*Use un destornillador con boro recto para girar la funda de la fijación hasta que quede fijada. Para alcanzar la posición de fijación es preciso girar la funda aproximadamente 1/2 vuelta (210°) hacia la derecha.



\*After turning the cam lock case to the locked position, the cam lock arrow will be located in the position shown above.

\*Una vez girada la funda de la fijación hasta la posición de fijación, la flecha de la fijación se encontrará en la posición que se muestra en la ilustración anterior.

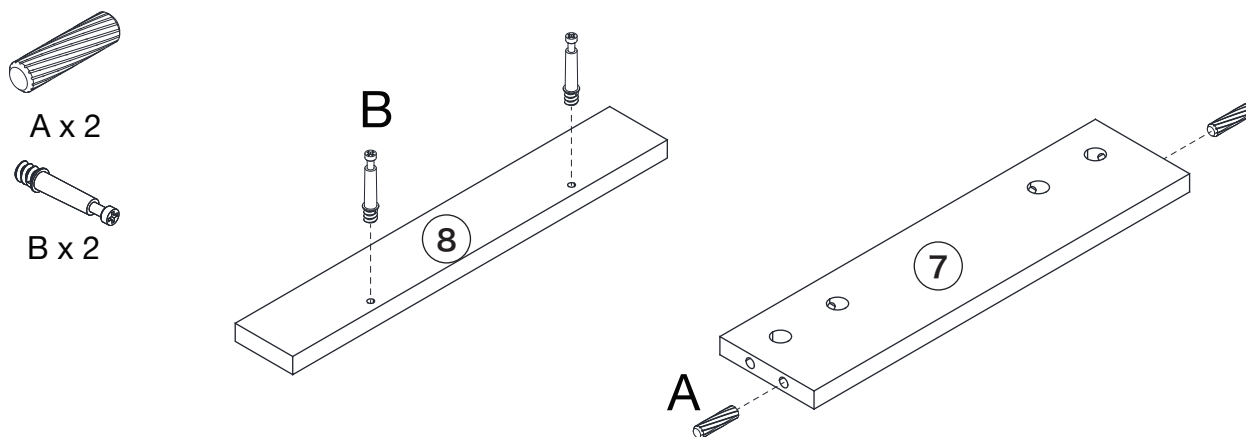
Attention: In order to help your assembly, do not lock the screw tightly until you have assembled all the other parts.

Atención: Con el fin de facilitar su montaje, no apretar el tornillo firmemente hasta que haya ensamblado todas las otras partes.

### Step 1/Paso 1

Insert 2 cam bolts (B) into the holes on front rail (8). Insert 2 wood dowels (A) into the holes on the edge of bottom front rail (7).

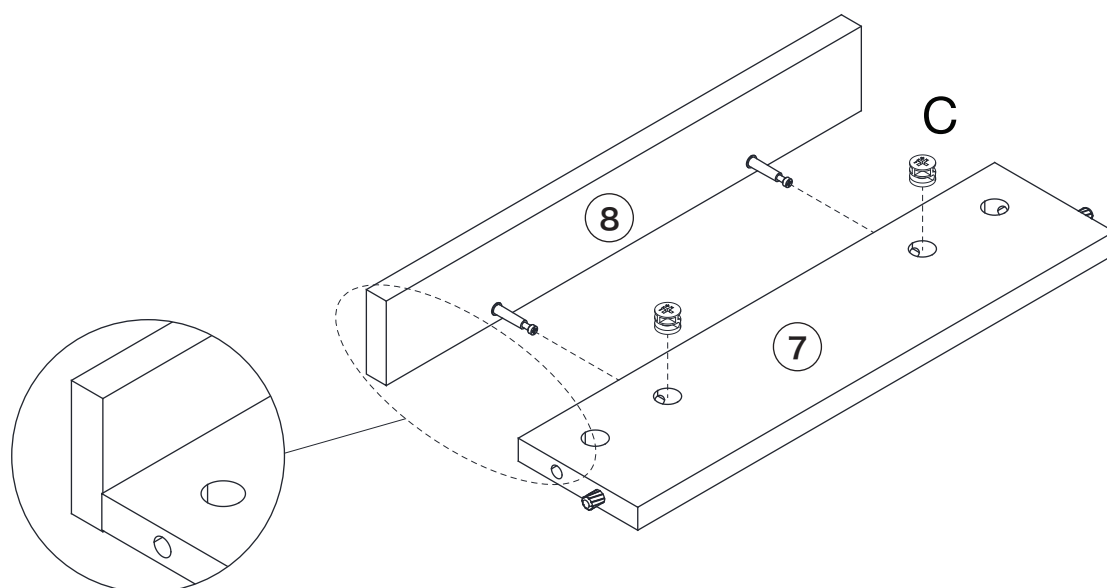
Inserte 2 Pernos metálicos (B) en la Barra frontal (8). Inserte 2 Pernos maderas (A) en la Barra frontal inferior (7).



### Step 2/Paso 2

Insert 2 cam locks (C) into the holes on bottom front rail (7) to connect with front rail (8).

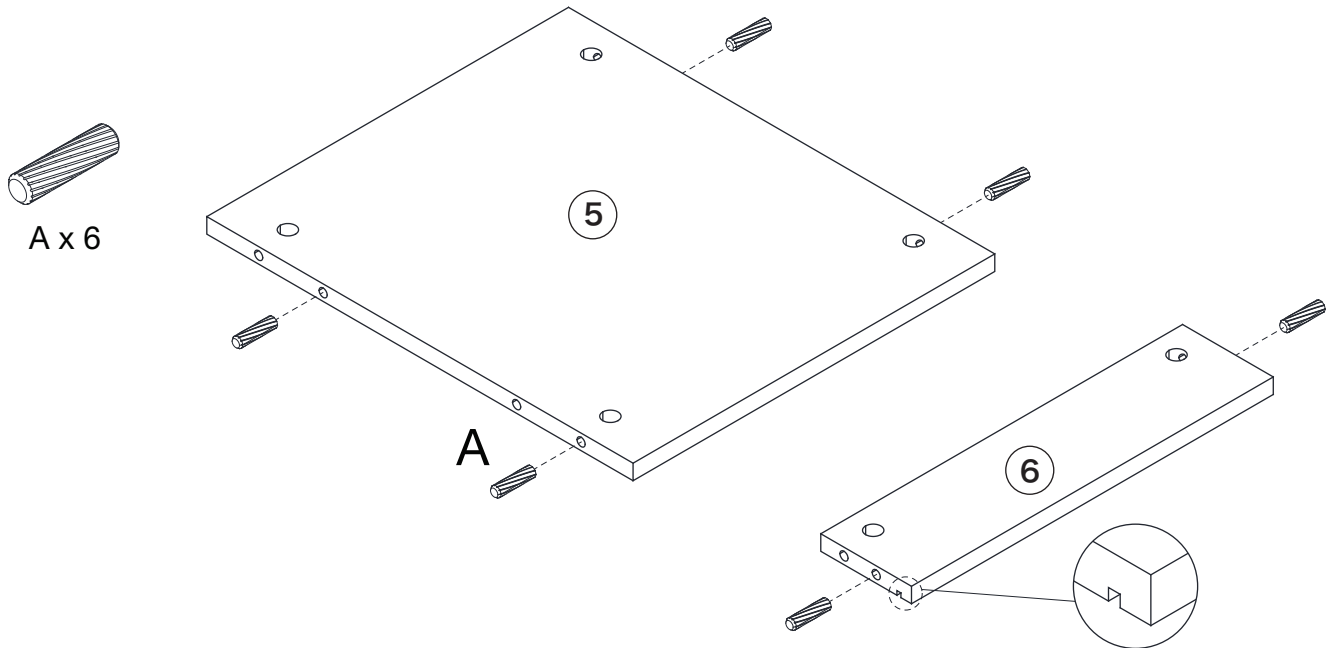
Conecte la Barra frontal inferior (7) al Barra frontal (8) con 2 Bloqueos metálicos (C).



### Step 3/Paso 3

Insert 4 wood dowels (A) into the holes on the edge of fixed shelf (5). Insert 2 wood dowels (A) into the holes on the edge of bottom back rail (6).

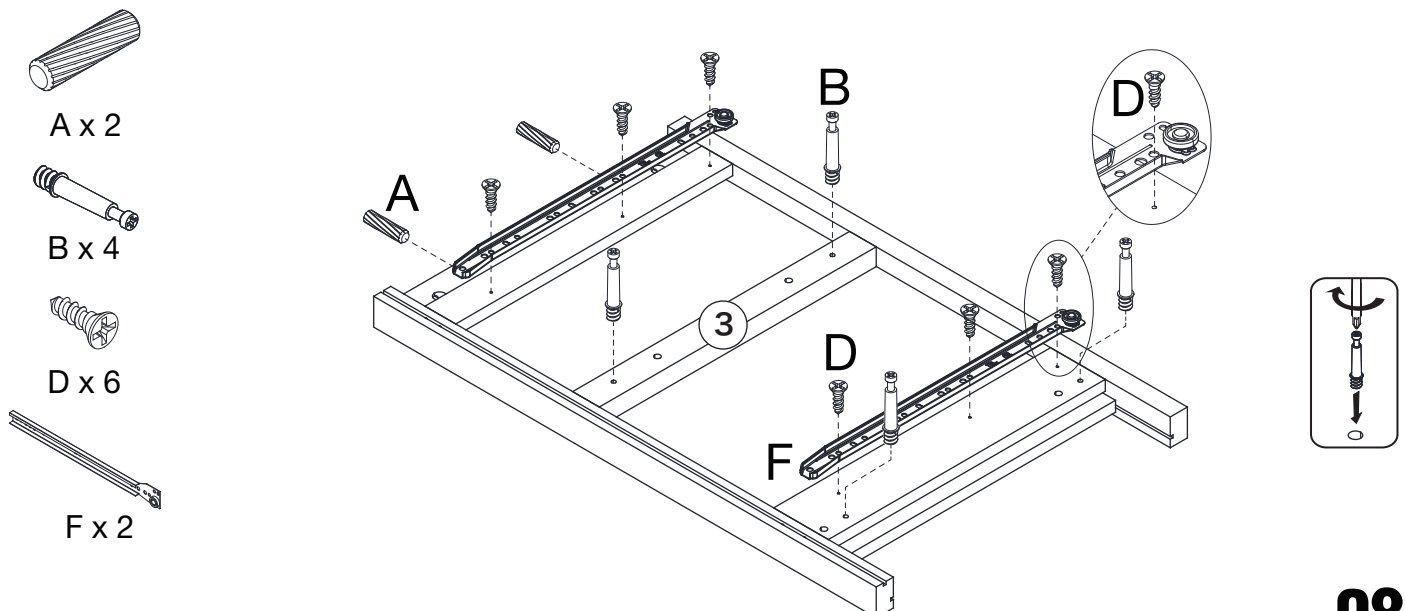
Inserte 4 Pernos maderas (A) en el Estante (5). Inserte 2 Pernos maderas (A) en la Barra inferior (6).



### Step 4/Paso 4

Insert 2 wood dowels (A) and 4 cam bolts (B) into gable right (3). Attach 2 right glides (F) to gable right (3) with 6 screws (D). Make sure the first hole you align is correct.

Inserte 2 Pernos maderas (A) y 4 Bloqueos metálicos (B) en el Marco derecho (3), Bloquee 2 Planeadores derechos (F) en Marco derecho (3) con 6 Tornillos (D). Tenga en cuenta que la posición del primer agujero sea correcto.



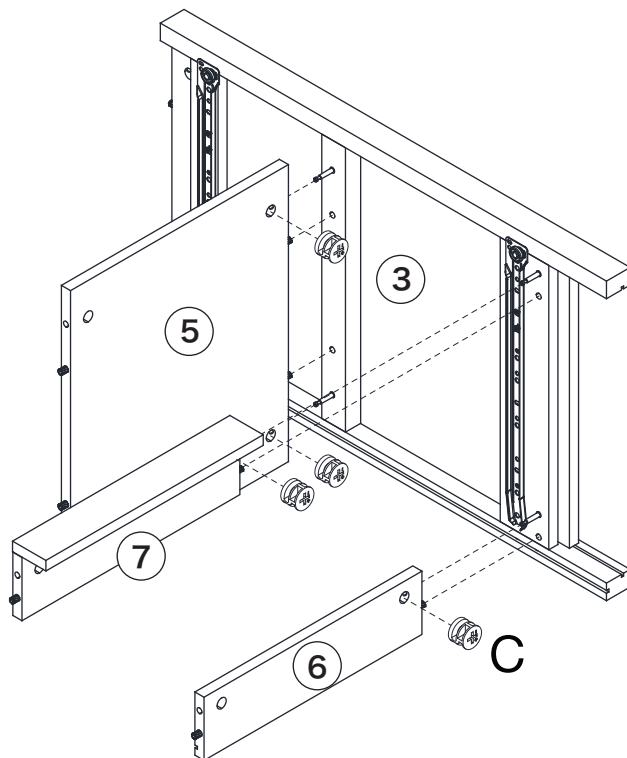
### Step 5/Paso 5

Insert 4 cam locks (C) into fixed shelf (5) and bottom rails (6) (7) to combine them with gable right (3).

Conecte el Estante (5), la Barra inferior (6) y la Barra frontal inferior (7) al Marco derecho (3) con 4 Bloqueos metálicos (C).



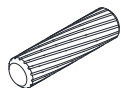
C x 4



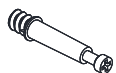
### Step 6/Paso 6

Insert 2 wood dowels (A) and 6 cam bolts (B) into divider (4). Attach 2 left glides (E) to divider (4) with 6 screws (D). Make sure the first hole you align is correct.

Inserte 2 Pernos maderas (A) y 6 Pernos metálicos (B) en el Tablero vertical (4), Bloquee 2 Planeadores izquierdos (E) al Tablero vertical (4) con 6 Tornillos (D). Tenga en cuenta que la posición del primer agujero sea correcto.



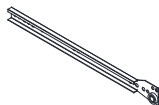
A x 2



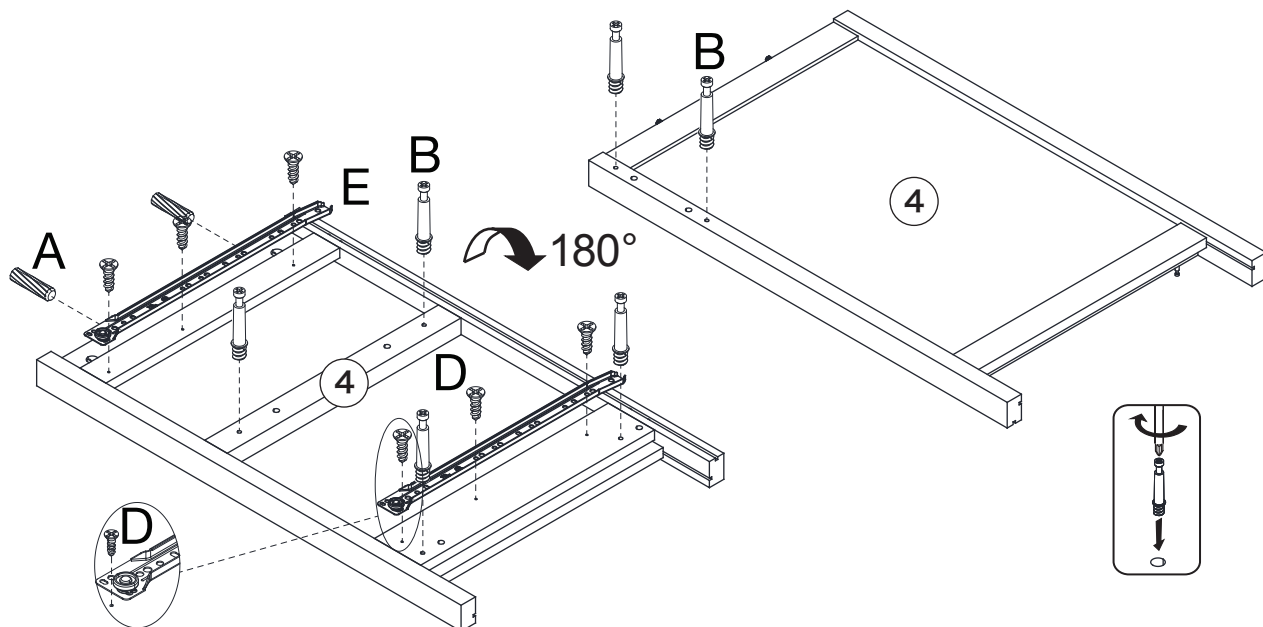
B x 6



D x 6



E x 2

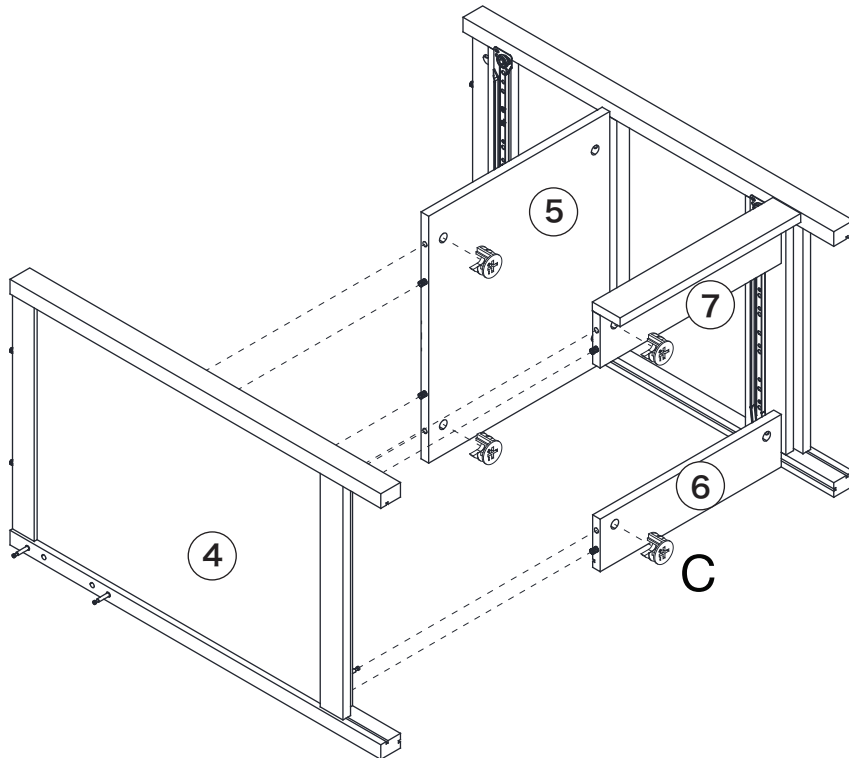


### Step 7/Paso 7

Insert 4 cam locks (C) into fixed shelf (5) and bottom rails (6) (7) to combine them with divider (4).  
 Conecte el Tablero vertical (4) a la Estante (5) y las Barras (6) (7) con 4 Bloqueos metálicos (C).

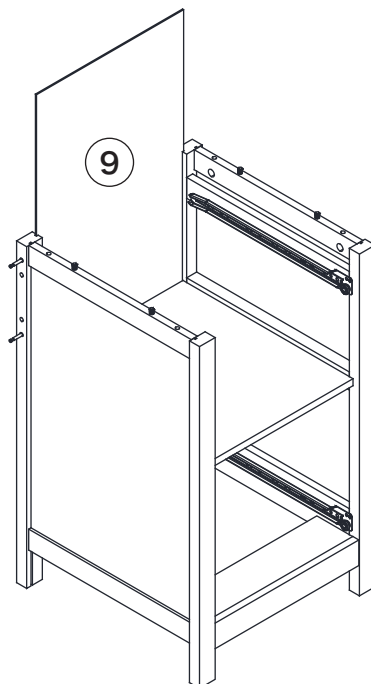


C x 4



### Step 8/Paso 8

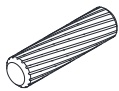
Slide right back panel (9) into the assembly part.  
 Inserte el Tablero posterior derecho (9).



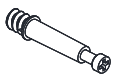
### Step 9/Paso 9

Insert 2 wood dowels (A) and 2 cam bolts (B) into gable left (2).

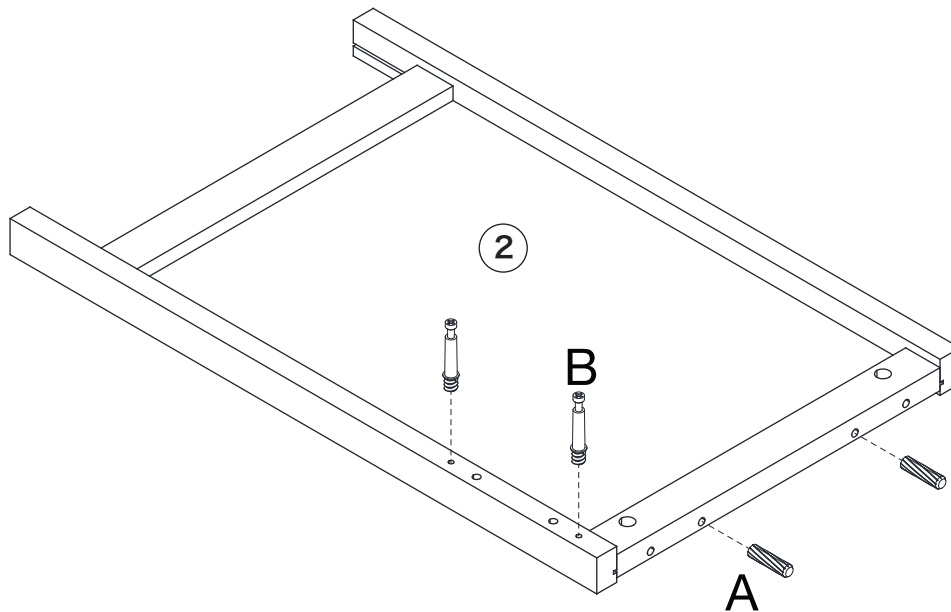
Inserte 2 Pernos metálicos (B) y 2 Pernos maderas (A) en el Marco izquierdo (2).



A x 2



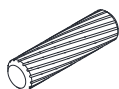
B x 2



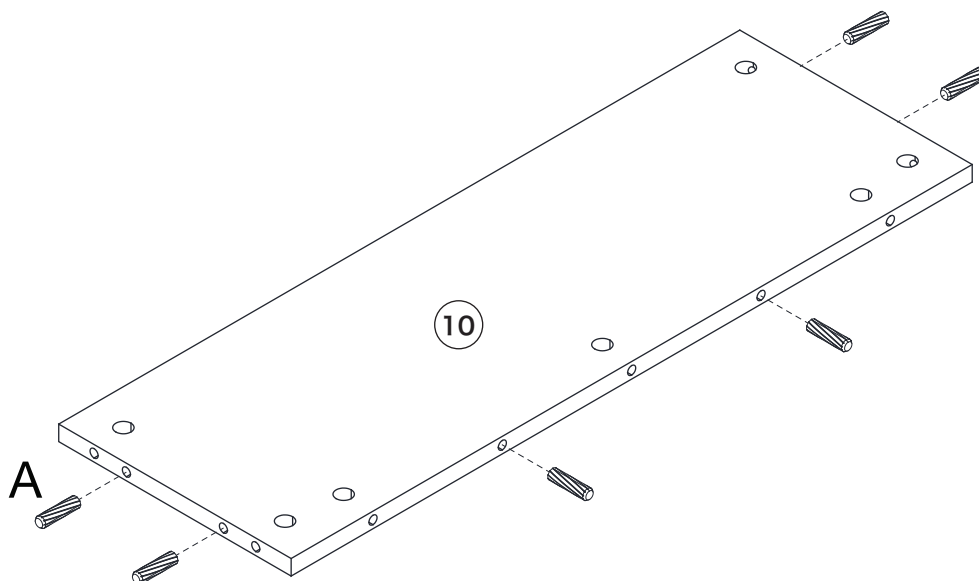
### Step 10/Paso 10

Insert 6 wood dowels (A) into the holes on the edge of left back panel (10).

Inserte 6 Pernos maderas (A) en la Tablero posterior izquierdo (10).



A x 6



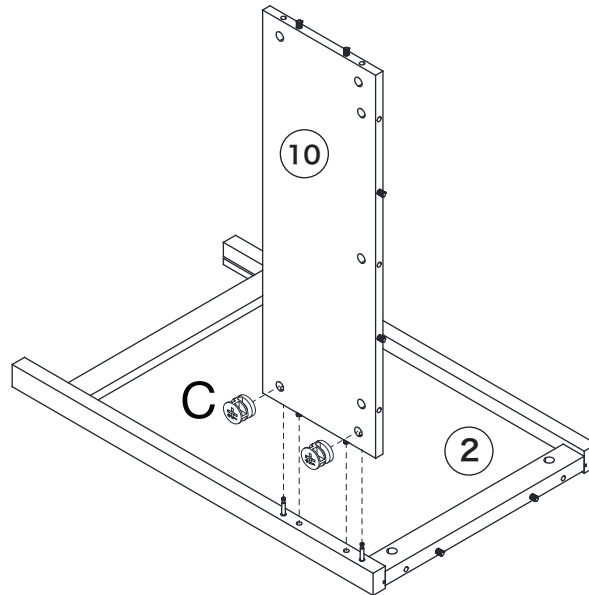
### Step 11/Paso 11

Insert 2 cam locks (C) into left back panel (10) to combine with gable left (2).

Conecte el Tablero posterior izquierdo (10) al Marco izquierdo (2) con 2 Bloqueos metálicos (C).



C x 2



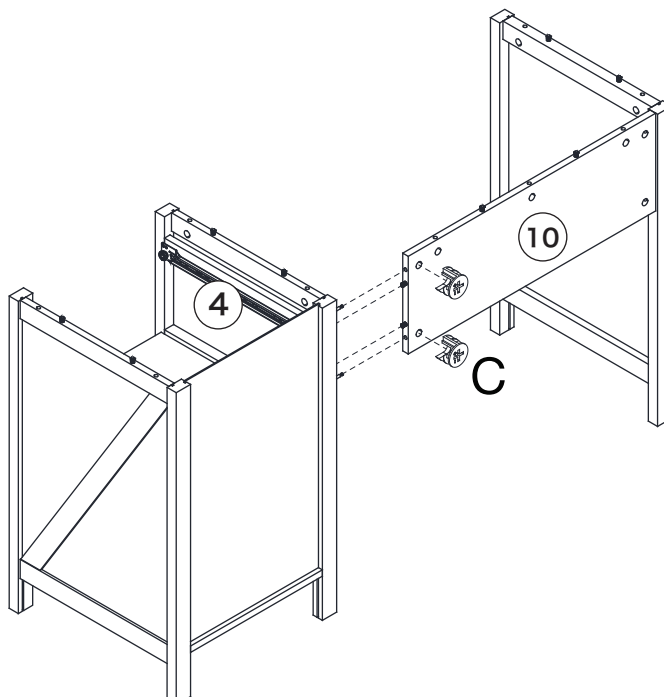
### Step 12/Paso 12

Insert 2 cam locks (C) into left back panel (10) to combine with divider (4).

Conecte el Tablero posterior izquierdo (10) al Tablero vertical (4) con 2 Bloqueos metálicos (C).



C x 2



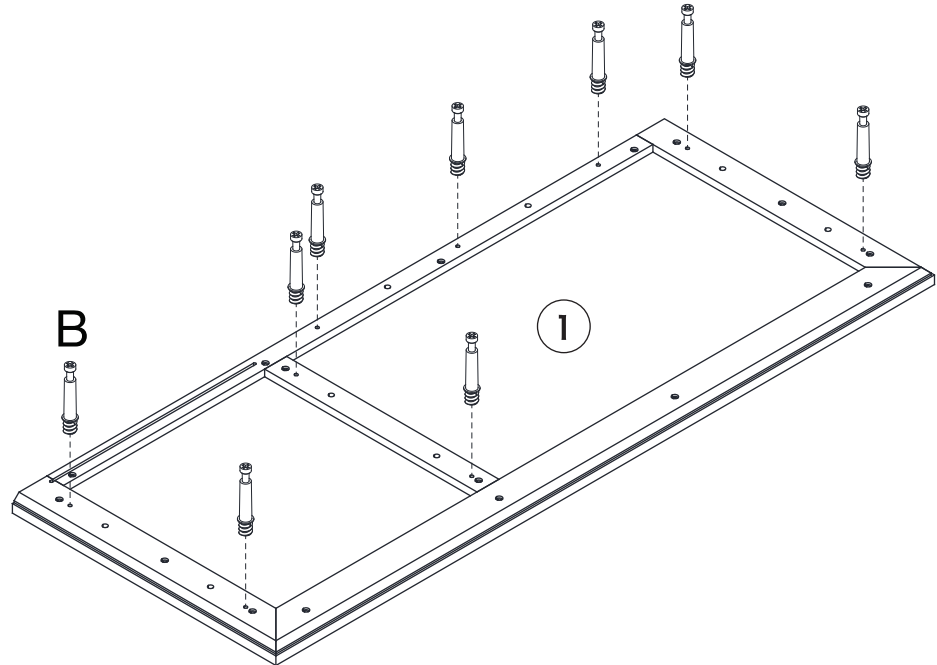
### Step 13/Paso 13

Insert 9 cam bolts (B) into top (1).

Inserte 9 Pernos metálicos (B) en el panel superior (1).



B x 9



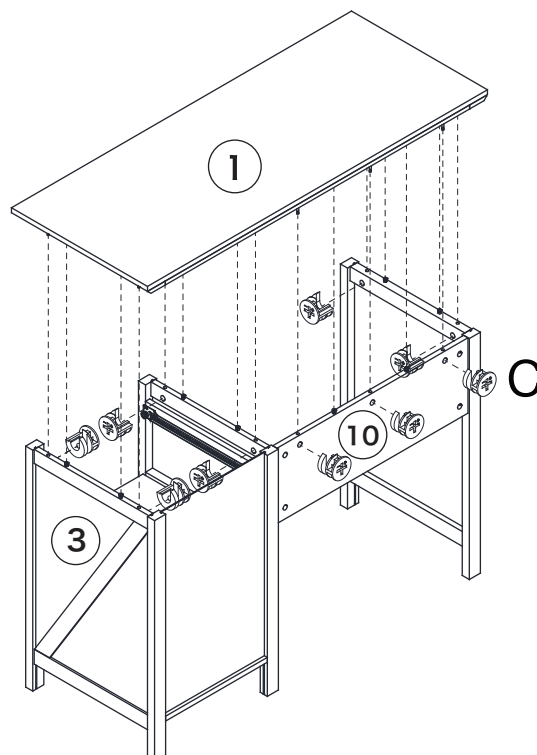
### Step 14 /Paso 14

Insert 9 cam locks (C) into the stand assembly to combine with top (1).

Conecte el panel superior (1) al ensambaje con 9 Bloqueos metálicos (C).



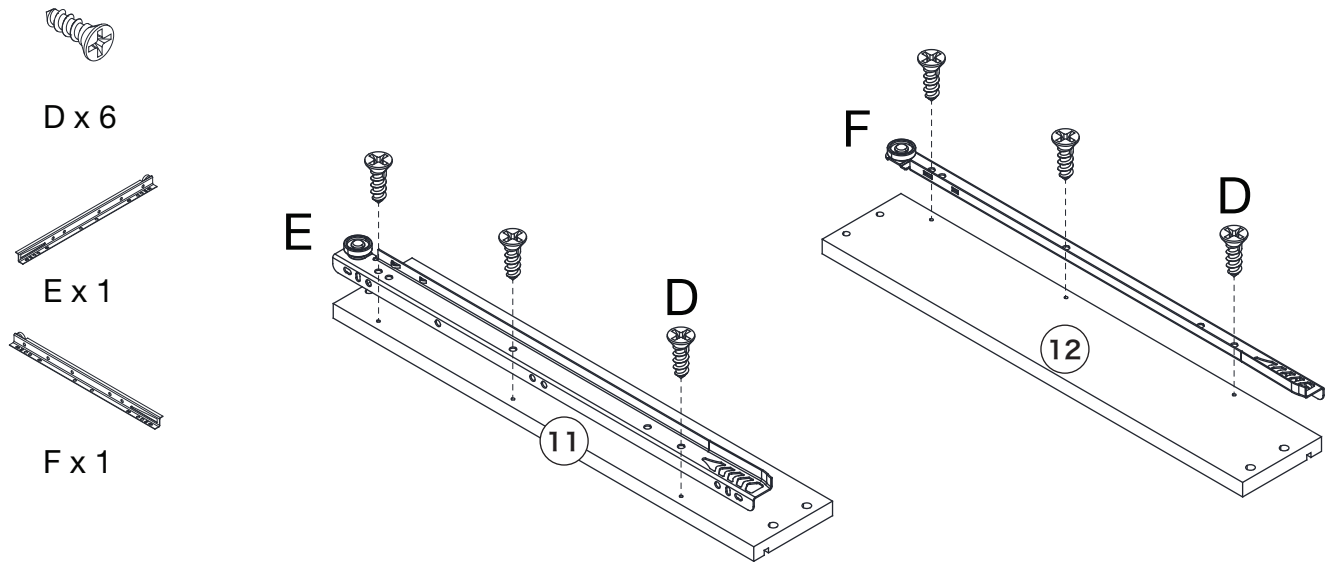
C x 9



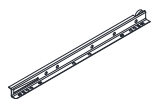
### Step 15/Paso 15

Align left glide (E) with the holes on drawer side left (11), then secure with 3 screws (D). Align right glide (F) with the holes on drawer side right (12), then secure with 3 screws (D).

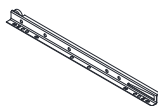
Utilice 3 Tornillos (D) para fijar el Planeador (E) en el Tablero izquierdo del cajón superior (11), Utilice 3 Tornillos (D) para fijar el Planeador (F) en el Tablero derecho del cajón superior (12).



D x 6



E x 1

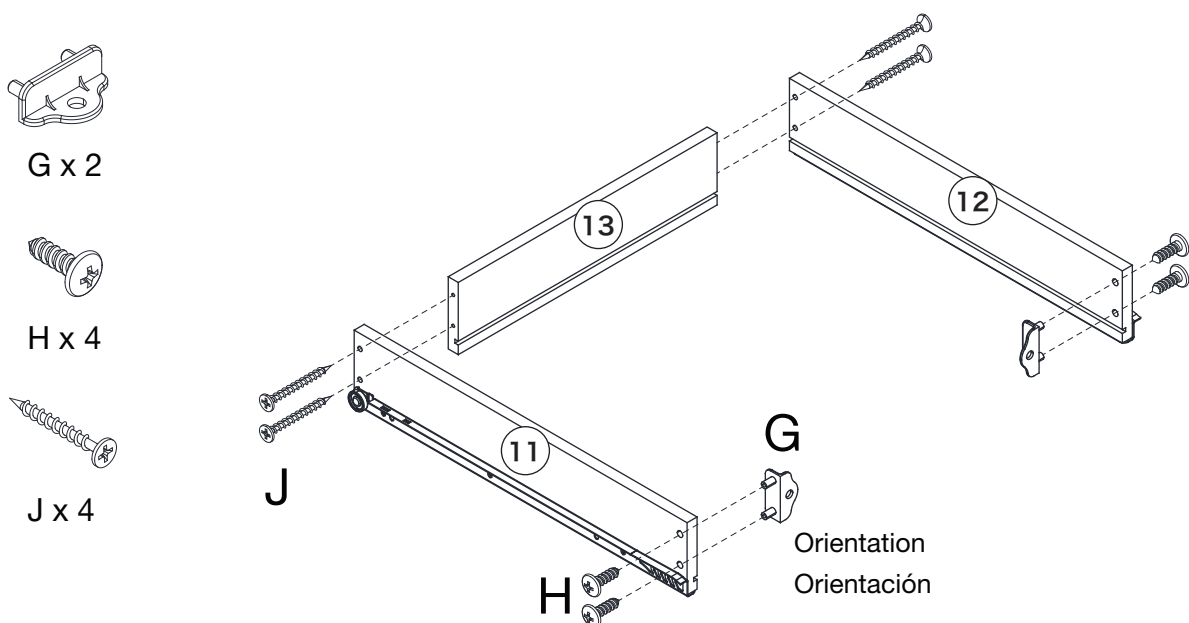


F x 1

### Step 16/Paso 16

Insert 2 drawer connectors (G) into the drawer sides (11) (12) with 4 screws (H). Connect drawer sides (11) (12) and drawer back (13) with 4 screws (J).

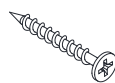
Inserte 2 Conectores plásticos (G) en los Tableros laterales del cajón superior (11) (12) con 4 Tornillos (H), Conecte los dos Tableros laterales del cajón superior (11) (12) al Tablero posterior del cajón superior (13) con 4 Tornillos (J).



G x 2



H x 4

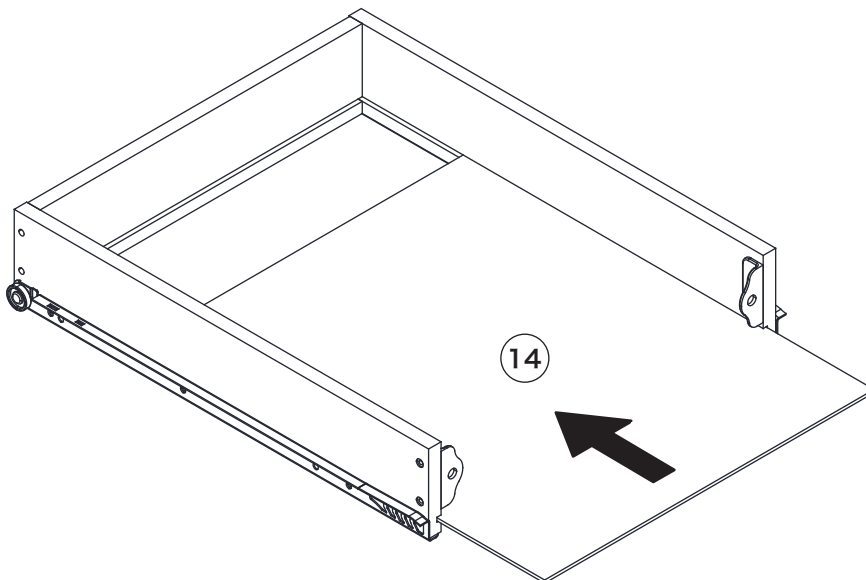


J x 4

### Step 17/Paso 17

Slide drawer bottom (14) into upper drawer.

Inserte el Tablero inferior de cajón (14) al ensamblaje.



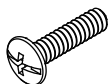
### Step 18/Paso 18

Align handle (M) with the holes on the drawer front (15), then secure with 2 bolts (L). Insert drawer front (15) into assembly part with 2 screws (I).

Inserte el Tirador (M) en el Tablero frontal del cajón superior (15) con 2 Tornillos (L). Fije el Tablero frontal del cajón superior (15) en el ensamblaje con 4 Tornillos (I).



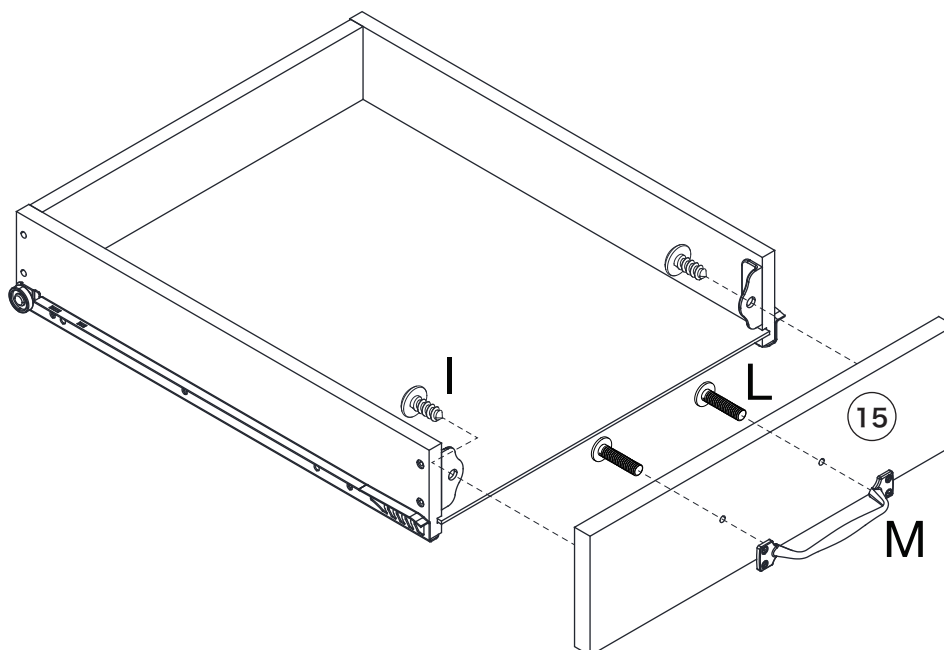
I x 2



L x 2



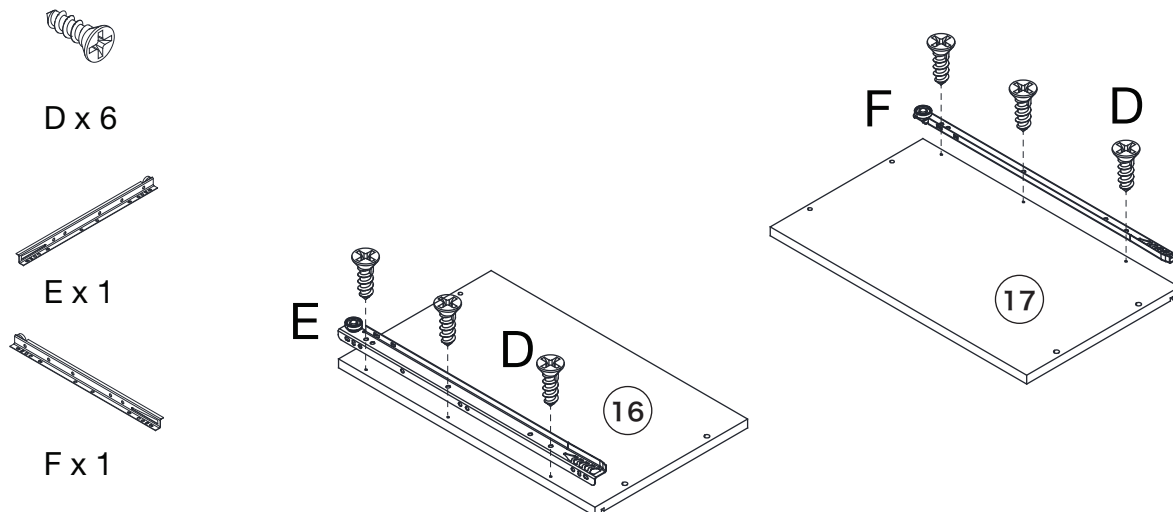
M x 1



### Step 19/Paso 19

Align left glide (E) with the holes on drawer side left (16), then secure with 3 screws (D). Align right glide (F) with the holes on drawer side right (17), then secure with 3 screws (D).

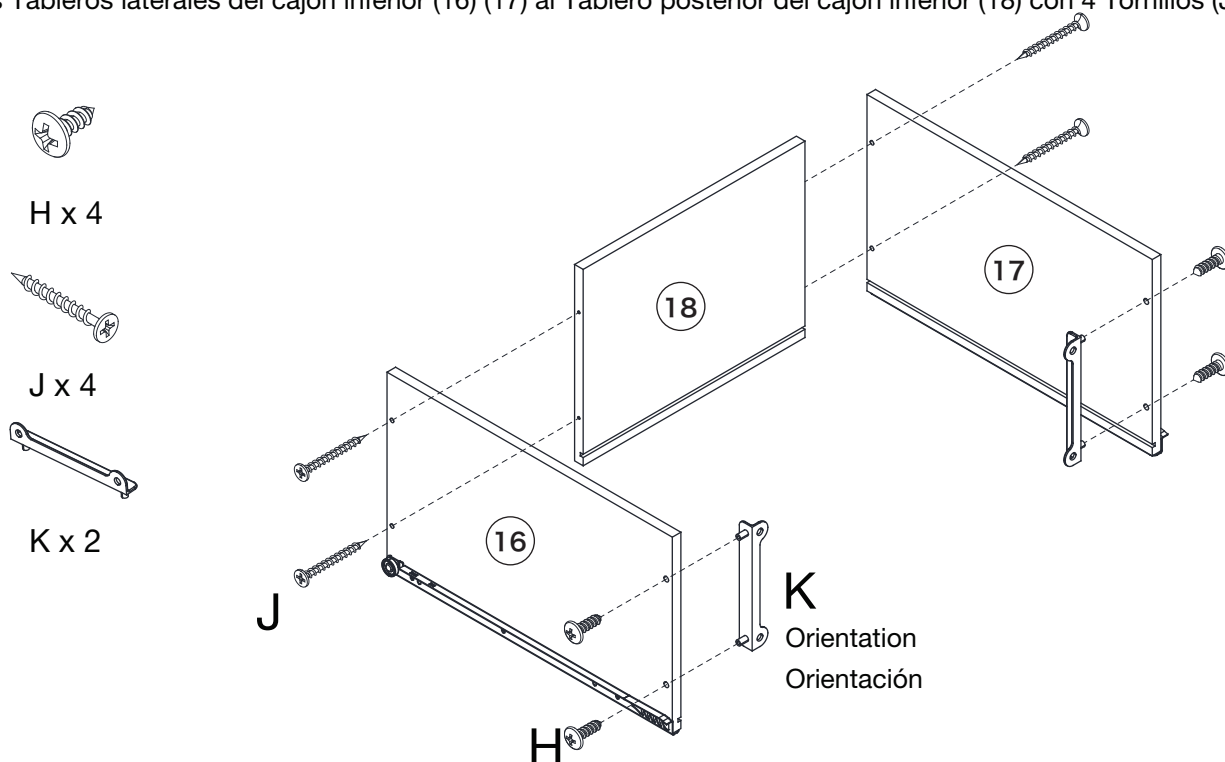
Utilice 3 Tornillos (E) para fijar el Planeador (E) en el Tablero izquierdo del cajón inferior (16), Utilice 3 Tornillos (D) para fijar el Planeador (F) en el Tablero derecho del cajón inferior (17).



### Step 20/Paso 20

Insert 2 drawer connectors (K) into the drawer sides (16) (17) with 4 screws (H). Connect drawer sides (16) (17) and drawer back (18) with 4 screws (J).

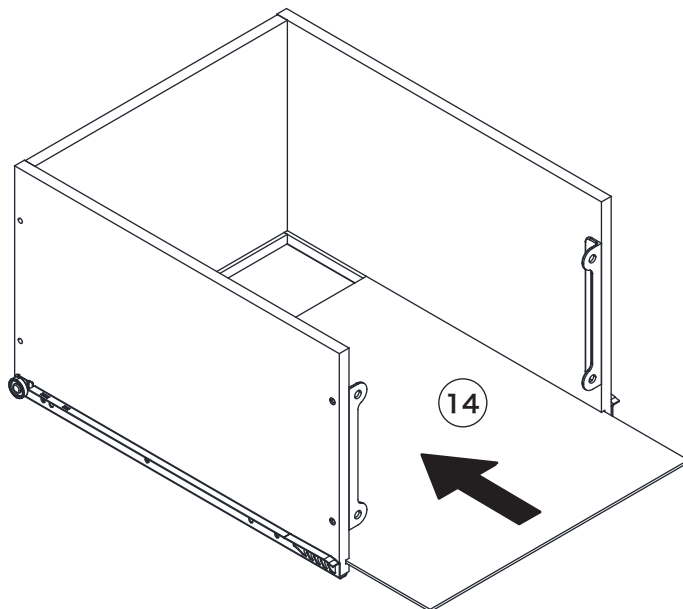
Inserte 2 Conectores plásticos (K) en los Tableros laterales del cajón inferior (16) (17) con 4 Tornillos (H), Conecte los Tableros laterales del cajón inferior (16) (17) al Tablero posterior del cajón inferior (18) con 4 Tornillos (J).



### Step 21/Paso 21

Slide drawer bottom (14) into the lower drawer.

Inserte el Tablero inferior de cajón (14) al ensamblaje.



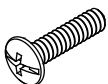
### Step 22/Paso 22

Align handle (M) with the holes on the drawer front (19), then secure with 2 bolts (L). Insert drawer front (19) into assembly part with 2 screws (I).

Inserte el Tirador (M) en el Tablero frontal del cajón inferior (19) con 2 Tornillos (L). Fije el Tablero frontal del cajón inferior (19) en el ensamblaje con 4 Tornillos (I).



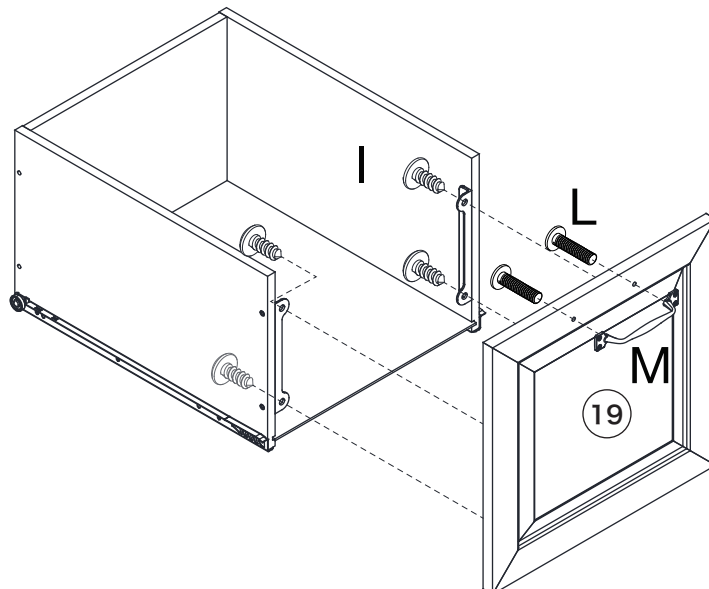
I x 4



L x 2

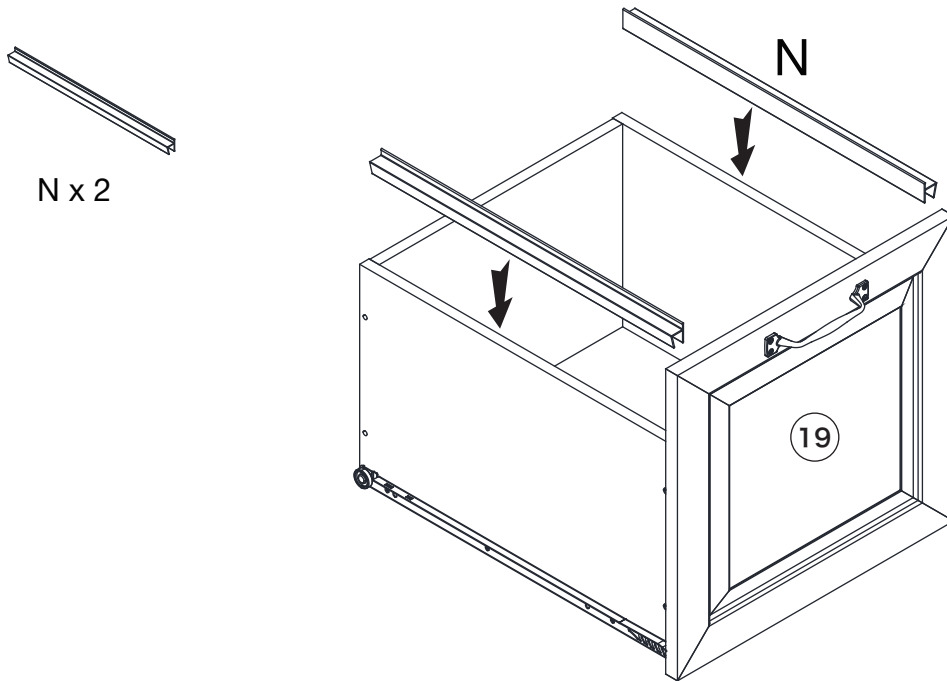


M x 1



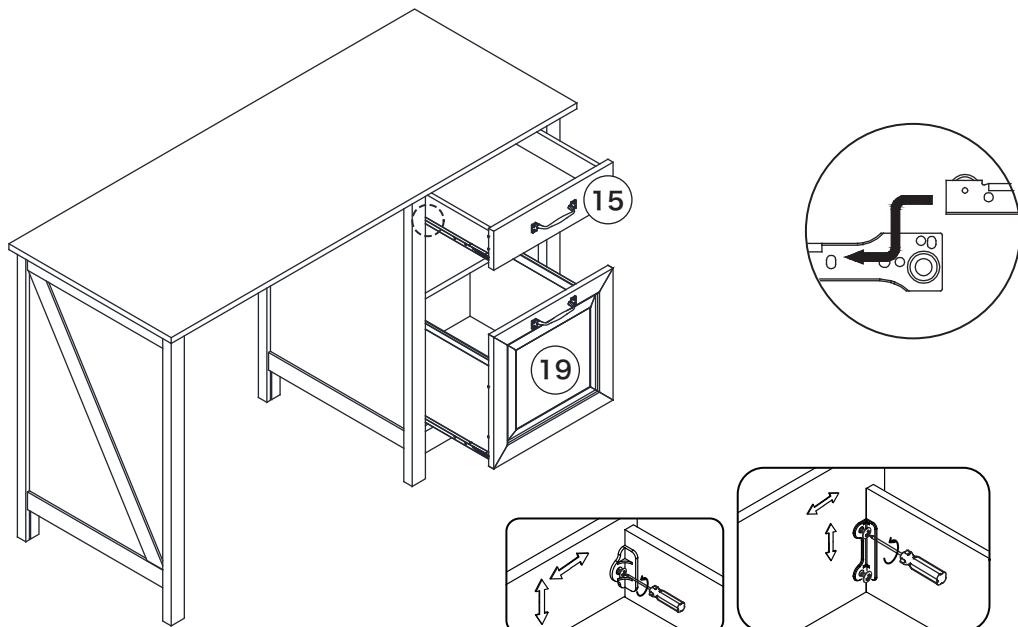
### Step 23/Paso 23

Put 2 plastic file hangers (N) into the drawer sides of the lower drawer.  
 Fije 2 Percheros de plástico (N) en los tableros laterales del cajón inferior.



### Step 24/Paso 24

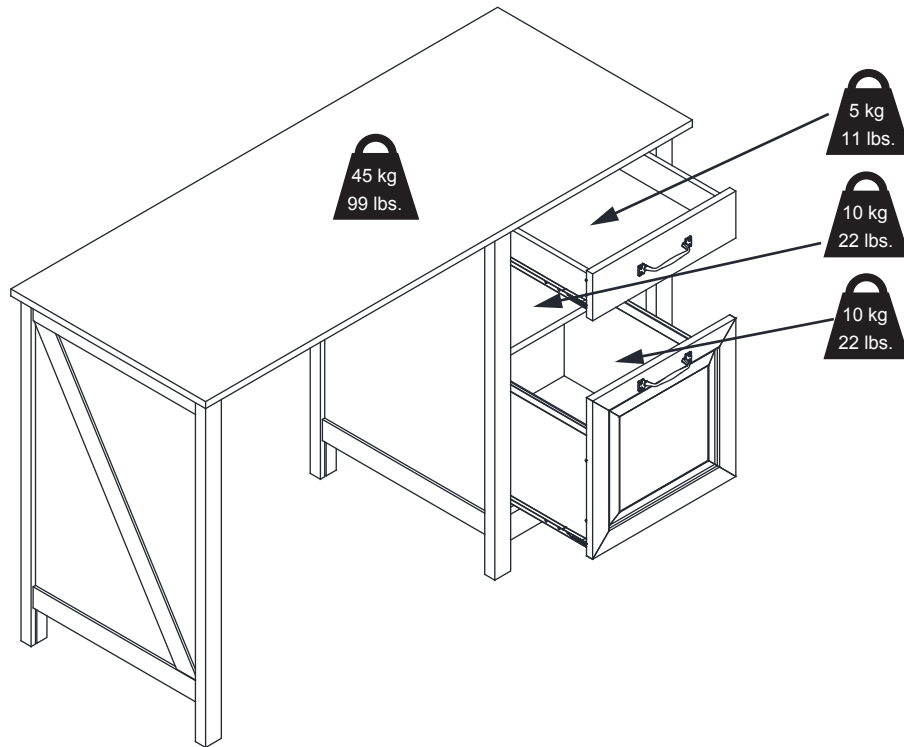
Push 2 drawers to the stand assembly.  
 Inserte los cajones.





LEGACY HOME  
FURNISHINGS & DECOR

## Maximum weight capacities/Capacidades de carga máxima



### WARNING

**Please use your furniture correctly and safely. Improper use can cause safety hazards, or damage to your furniture or household items.**

- This product is intended to hold maximum weight indicated. Exceeding the maximum weight will result in instability and may cause serious injury.
- Do not allow children to climb or jump on furniture due to possible accident, injury or death.
- Never push or pull furniture that is not designed with casters as this may cause injury or damage to the unit.



### ADVERTENCIA

**Utilice sus muebles correcta y segura. El uso inadecuado puede provocar riesgos para la seguridad, o dañar a sus muebles o artículos para el hogar.**

- Este producto ha sido diseñado para soportar la carga máxima indicada. Si la carga máxima se superase, el producto perdería su estabilidad y podría provocar lesiones graves.
- No permita que los niños suban al mueble y ni salten sobre él. Podrían producirse accidentes, lesiones o muertes.
- Nunca empuje o tire los muebles que no están diseñados con ruedas ya que puede causar lesiones o daños a la unidad



LEGACY HOME  
FURNISHINGS & DECOR

## 1 YEAR WARRANTY

### **BASIC WARRANTY:**

*Homestar® furniture is warranted by Homestar Corporation (Homestar) to the original purchaser for a period of one year from the date of purchase, subject to the following conditions and limitations.*

1. Install and operate this item in accordance with the Installation and operating instructions provided with the product at all times. Any alteration, willful abuse, accident, or misuse of the product shall nullify this warranty.
2. This warranty is non-transferable and is made to the original owner, provided that the purchase was made through an authorized supplier of the product.
3. This warranty is limited to the repair or replacement of part(s) found to be defective in material or workmanship, provided that such part(s) have been subjected to normal conditions of use and service, after said defect is confirmed by the manufacturer's inspection.
4. The manufacturer may, at its discretion, fully discharge all obligations with respect to this warranty by refunding the wholesale price of the defective part(s).
5. Any installation, labour, construction, transportation, or other related costs/expenses arising from defective part(s), repair, replacement, or otherwise of same, will not be covered by this warranty, nor shall the manufacturer assume responsibility for same.
6. The owner/user assumes all other risks, if any, including the risk of any direct, indirect, or consequential loss or damages arising out of the use, or inability to use the product, except as provided by law.
7. All other warranties expressed or implied with respect to the product, its components and accessories, or any obligations/liabilities on the part of the manufacturer are hereby expressly excluded.
8. The manufacturer neither assumes nor authorizes any third part to assume, on its behalf, any other liabilities with respect to the sale of the product.
9. The warranties as outlined within this document do not apply to any accessories used in conjunction with the installation of this product.
10. For warranty inquiries or claims, you may contact Homestar at 1-214-758-1098/Toll free: 1-883-907-1099, email us at customer@legacyhfd.com. Please include your sales receipt or other proof of purchase and a specific description of the product defect.

## GARANTIA 1 AÑO

### **GARANTÍA BÁSICA:**

*Meubles Homestar estan garantizados por Homestar Corporation (Homestar) al comprador original por un período de un año desde la fecha de compra, sujeto a las siguientes condiciones y limitaciones.*

1. Instale y utilice este tema de conformidad con las instrucciones de instalación y funcionamiento proporcionadas con el producto en todo momento. Cualquier alteración, abuso intencional, accidente o mal uso del producto deberá anular esta garantía.
2. Esta garantía no es transferible y se hace al dueño original, siempre que la compra se hizo a través de un proveedor autorizado del producto.
3. Esta garantía está limitada a la reparación o reemplazo de la parte (s) que se encuentre defectuoso en materiales o mano de obra, siempre que dicha parte (s) han sido sometidos a las condiciones normales de uso y servicio, después de que dicho defecto se confirma mediante inspección del fabricante .
4. El fabricante podrá, a su discreción, cumplir plenamente todas las obligaciones con respecto a esta garantía reembolsando el precio de venta.
5. Cualquier instalación, mano de obra, construcción, transporte u otros costos relacionados / gastos derivados de la pieza defectuosa (s), la reparación, reemplazo o de otro tipo de las mismas, no serán cubiertos por esta garantía, ni tampoco podrá el fabricante asumir la responsabilidad de la misma.
6. El propietario / usuario asume todos los otros riesgos, en su caso, incluyendo el riesgo de las pérdidas o daños que surjan del uso directo, indirecto o consecuente, o la imposibilidad de usar el producto, salvo lo dispuesto por la ley.
7. Todas las demás garantías expresas o implícitas, con respecto al producto, quedan expresamente excluidas de sus componentes y accesorios, o cualquier obligaciones / responsabilidades por parte del fabricante.
8. El fabricante no asume ni autoriza a ninguna tercera parte para asumir en su nombre, cualquier otra responsabilidad con respecto a la venta del producto.
9. Las garantías como se indica en este documento no se aplican a los accesorios usados en conjunción con la instalación de este producto.
10. Para consultas o reclamación de Garantía, puede comunicarse con Homestar en 1-214-758-1098/Toll free: 1-883-907-1099, envíenos un correo electrónico a customer@legacyhfd.com. Por favor, incluya el recibo de compra u otra prueba de compra una descripción específica del defecto del producto defecto del producto.