

# QUOIZEL

6 Corporate Parkway  
Goose Creek  
SC 29445

## Customer Service

### Toll Free Phone:

1-844-564-3055

### E-mail:

cs@quoizel.com

For the quickest response, please visit **Quoizel.com** and click on **Contact Us**.

**Model#**  
**LWS3445A**

**Item# 0809532**

Français p. 5

Español p. 9

**Tools Required** (not included): Flathead screwdriver, Phillips screwdriver, , Electrical tape, Safety goggles, silicon sealant.

**Bulb Recommended:** (1) 60W Type-A medium base bulb, Alternate (1) LED bulb.

**Estimated Assembly Time:** 20 - 30 minutes

### Preparation:

- Identify and inspect all parts before beginning installation
- Check package contents list and diagrams below to be sure all parts are included.
- If any parts are missing or damaged, do not attempt to assemble, install or operate the fixture.
- Contact **Quoizel Customer Service** for replacement parts.

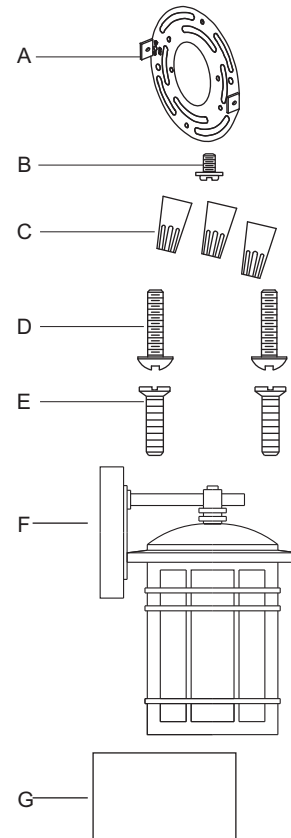


## Warnings And Cautions

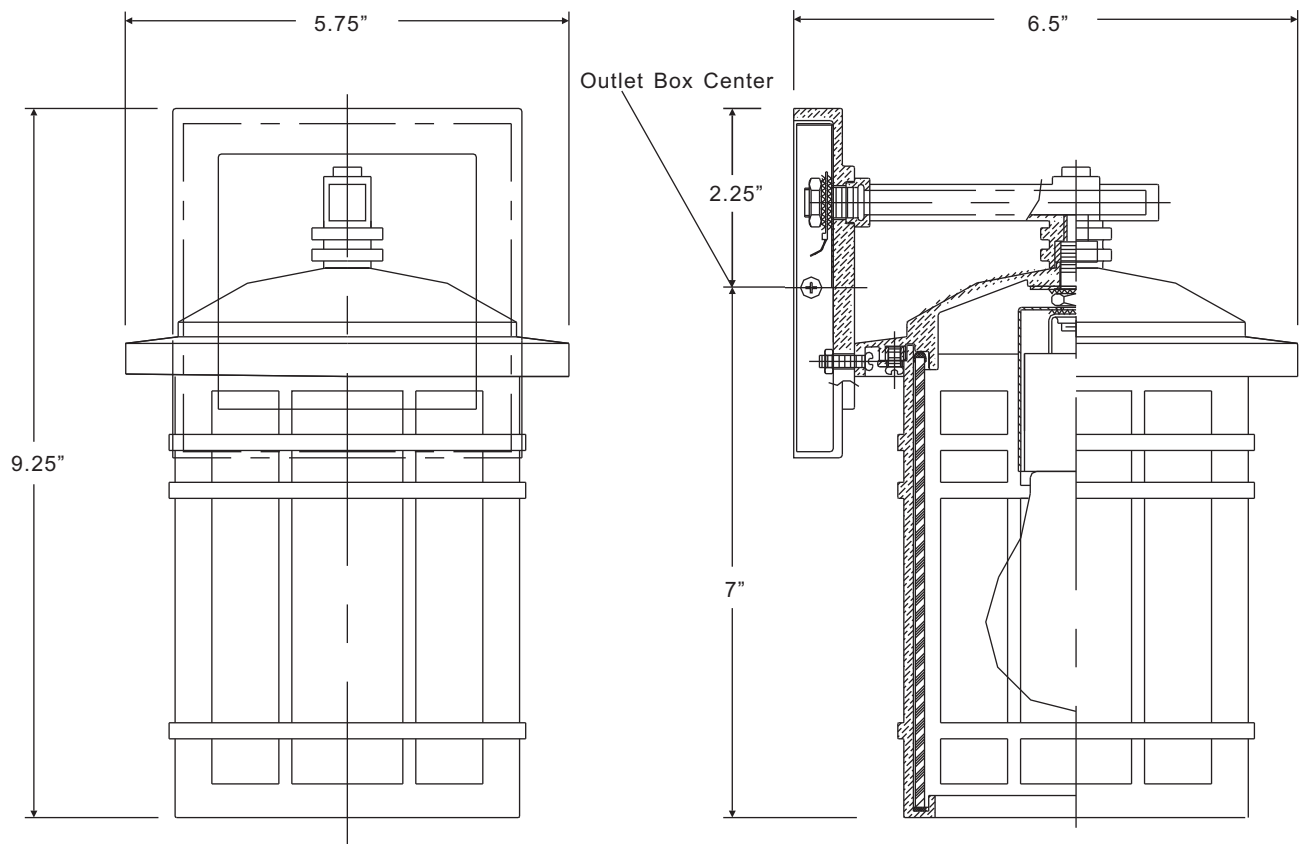
- Turn off electricity at circuit breaker or main fuse box before installation. Consult a licensed electrician if in doubt.
- These instructions are provided for your safety. It is very important you read them completely before installing fixture. We strongly recommend that a licensed, professional electrician perform the installation.
- Disconnect fixture from power source before replacing bulbs.
  - Make sure bulbs are given sufficient time to cool before removal.
  - Do not subject glass parts to any shock while in operation or shattering may result.

## Package Contents

PART	DESCRIPTION	QUANTITY	Stock Part#
A	Crossbar (Pre-assembled to fixture body)	1 pc	913058KIT
B	Green Ground Screw (Pre-assembled to Crossbar)	1 pc	
C	Wire Connector	3 pcs	
D	Outlet Box Screw	2 pcs	
E	Mounting Screw (Pre-assembled to fixture body)	2 pcs	
F	Fixture Body	1 pc	N/A
G	Glass (Pre-assembled to fixture body)	4 pcs	G13060PA



Thank you for purchasing a Quoizel product.  
Need assistance with parts or assembly?  
Call Quoizel Customer Service toll free at 1-844-564-3055;  
send us an email at cs@quoizel.com or visit us online at [www.quoizel.com](http://www.quoizel.com)



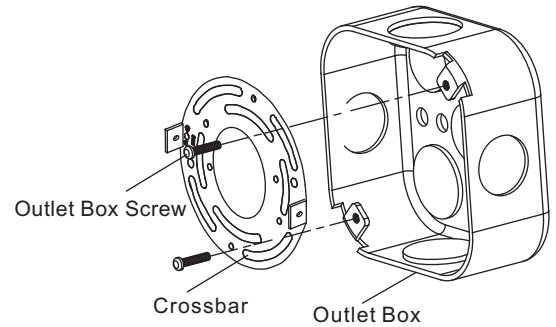
NOTE: ALL DIMENSIONS ARE ROUNDED UP TO THE NEAREST 1/2"

### STEP 1:

- a. Secure the crossbar to the outlet box (not included) with outlet box screws.
- b. Tighten until snug.

**Note:** Place a cloth or towel on the ground under the work area to prevent loss of mounting hardware if dropped.

**Note:** The tabs on the crossbar should protrude outward.

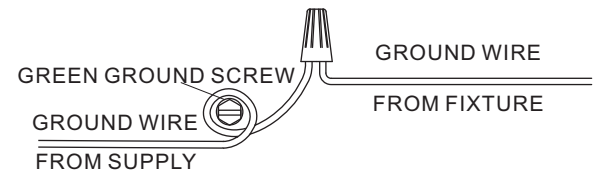


### STEP 2:

\* Use Wire Connectors (supplied) to connect the wires.

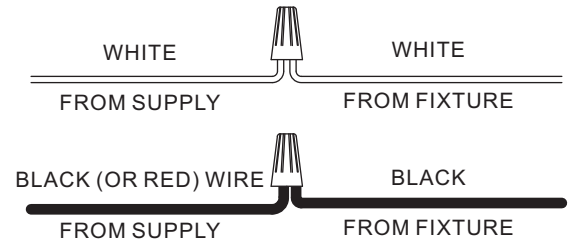
#### a) Ground Wire:

1. Wrap supply **ground wire** around **green ground screw** on mounting bracket, no less than 2 in. from the end of the wire. Tighten **ground screw**.
2. Connect fixture **ground wire** to **supply ground wire** with wire connector.



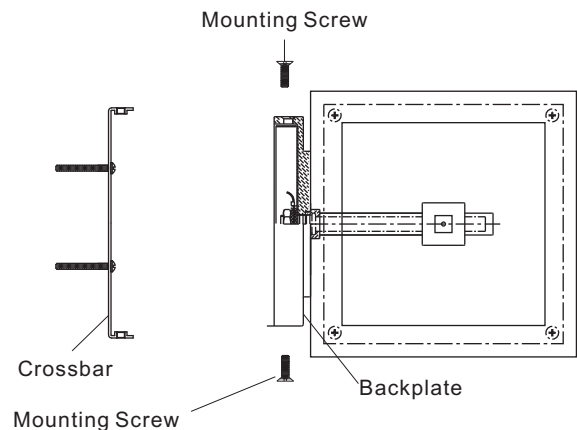
#### b) Supply Wire:

1. Connect the **supply white wire** to the **white fixture supply wire** with wire connector.
2. Connect the **supply black (or red) wire** to the **black fixture supply wire** with wire connector.
3. Wrap each connection with approved electrical tape and carefully stuff all of the connected wires into the outlet box.



### STEP 3:

- a. Line up holes on the backplate and mounting holes on the folded edge of the crossbar.
- b. Secure by threading mounting screws into the mounting holes on the crossbar.
- c. Thread screw into one side first. Do not fully tighten.
- d. Thread screw into opposite side and tighten with screwdriver.
- e. Tighten screw from step c with screwdriver.



### STEP 4:

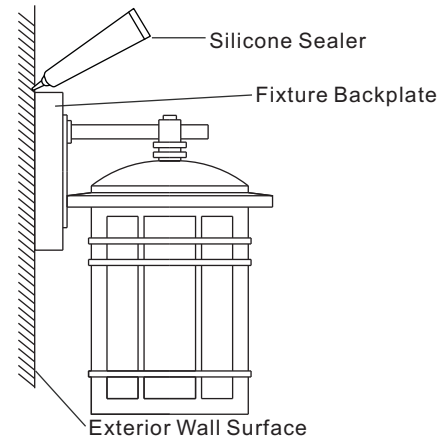
- a. Install correct bulbs referring to fixture markings and/or labels for maximum wattage.

## STEP 5:

**NOTE:** To ensure proper moisture drainage, do not seal bottom of fixture backplate.

- Make sure the surface of the exterior wall and fixture backplate are free of dirt.
- Using silicone sealer (not included) start on one side of fixture backplate and follow contour where the fixture backplate meets the exterior wall surface.
- Proceed to seal around backplate.
- Place silicone sealant over the head of each mounting screw and mounting holes on the backplate.

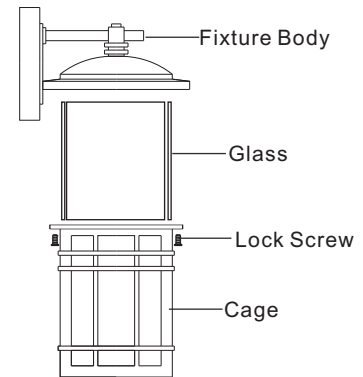
**Your installation is now complete! Restore electricity and save this sheet for future reference.**



## Glass replacement:

**Note:** Place a cloth or towel on the ground under the work area to prevent loss of mounting hardware if dropped.

- Remove lock screw, cage, glass from the fixture body.
- Remove the glass and add the replacement into the same position.
- Attach the cage with the glass back onto the fixture body and secure with lock screws.



## CARE AND MAINTENANCE

Wipe clean using soft, dry cloth or static duster. Always avoid using harsh chemicals and abrasives to clean fixture as they may damage the finish.

## TROUBLESHOOTING

PROBLEM	POSSIBLE CAUSE	CORRECTIVE ACTION
Bulbs will not light.	<ol style="list-style-type: none"><li>Bulb is burned out.</li><li>Power is off.</li><li>Faulty wire connection.</li><li>Faulty switch.</li></ol>	<ol style="list-style-type: none"><li>Replace light bulb.</li><li>Make sure power supply is on.</li><li>Check wiring.</li><li>Test or replace the switch.</li></ol>
Fuse blows or the circuit breaker trips when light is turned on.	Crossed wires or power wire is grounding out.	Check wire connection.

# QUOIZEL

6 Corporate Parkway  
Goose Creek  
SC 29445

**Service à la clientèle**

**Numéro de  
téléphone sans  
frais:**

1 844 564-3055

**Courriel :**

cs@quoizel.com

Pour obtenir  
rapidement une  
réponse, rendez-vous  
sur le site

**Quoizel.com** et  
cliquez sur « Contact  
us » (« Communiquez  
avec nous »).

## Modèle # LWS3445A

Article # 0809532

**Outils nécessaires** (non inclus) : tournevis à tête plate, tournevis cruciforme, ruban isolant, lunettes de sécurité et échelle.

**Ampoules recommandées** : 1 ampoules de type A à culot moyen de 60 W, 1 ampoules LED de rechange.

**Temps d'assemblage approximatif** : de 20 à 30 minutes.

### Préparation :

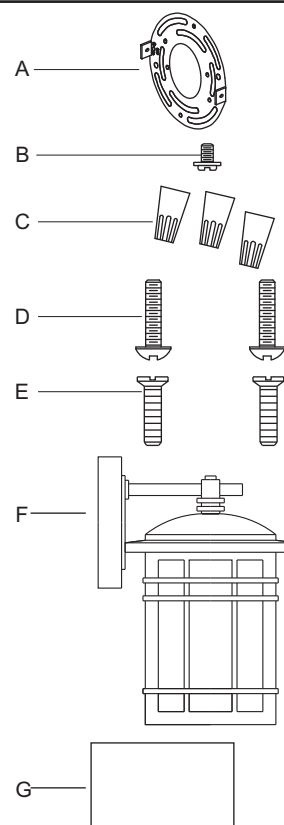
- Repérez et inspectez toutes les pièces avant de commencer l'installation.
- Vérifiez la liste du contenu de l'emballage et les illustrations ci-dessous afin de vous assurer d'avoir toutes les pièces.
- S'il y a des pièces manquantes ou endommagées, ne tentez pas d'assembler, d'installer ni d'utiliser le luminaire.
- Communiquez avec le service à la clientèle de Quoizel pour obtenir des pièces de rechange.

## Avertissements et mises en garde

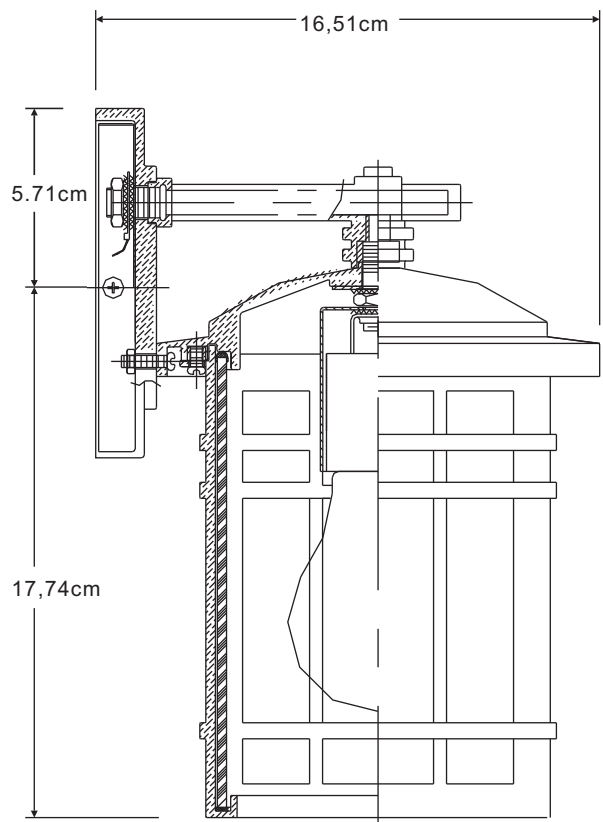
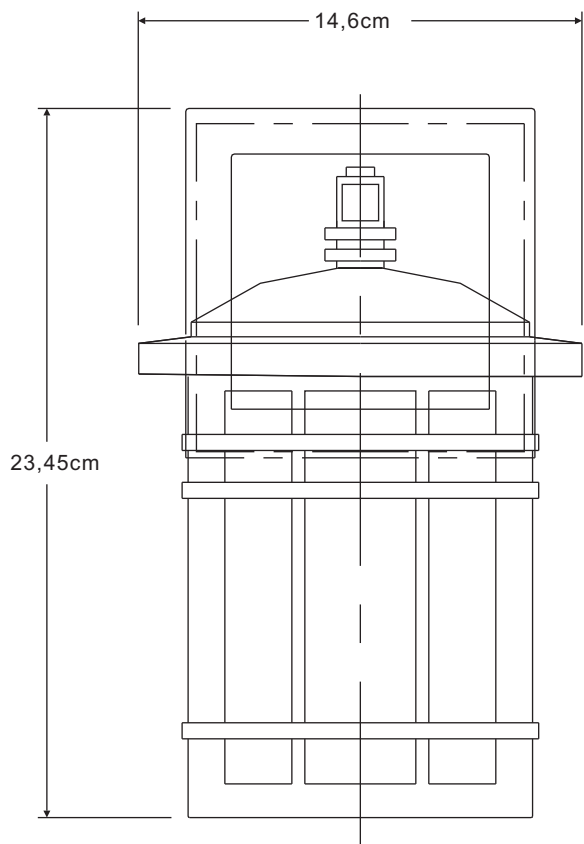
- Coupez l'alimentation à partir du panneau de disjoncteurs ou de fusibles principal avant de commencer l'installation. En cas de doute, consultez un électricien qualifié.
- Ces instructions servent à vous protéger. Il est très important que vous les lisiez entièrement avant de commencer l'installation du luminaire. Nous vous suggérons fortement de faire appel à un électricien professionnel qualifié pour l'installation.
- Avant de remplacer des ampoules, débranchez le luminaire de la source d'alimentation.
  - Attendez que les ampoules aient suffisamment refroidi.
  - Ne faites subir aucun choc aux pièces de verre lors de leur utilisation pour éviter qu'elles se brisent.

### Contenu de l'emballage

PIÈCE	DESCRIPTION	Quantité	Pièce #
A	Support de fixation (Préassemblée au corps du luminaire)	1	913058KIT
B	Vis de mise à la terre verte (préassemblée à la traverse)	1	
C	Capuchon de connexion	3	
D	Vis pour boîte de sortie	2	
E	Vis de montage (Préassemblée au corps du luminaire)	2	
F	Corps du luminaire	1	S.O.
G	Verre (Préassemblé au corps du luminaire)	4	G13060PA



**Nous vous remercions d'avoir acheté ce produit Quoizel.**  
**Besoin de pièces ou de soutien pour l'assemblage?**  
**Communiquez avec le service à la clientèle de Quoizel au 1 844 564-3055,**  
par courriel à l'adresse [cs@quoizel.com](mailto:cs@quoizel.com) ou visitez notre site Web à l'adresse [www.quoizel.com](http://www.quoizel.com)



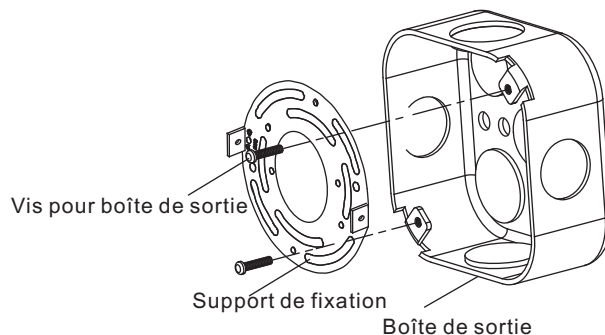
REMARQUE : TOUTES LES DIMENSIONS INDIQUÉES SONT ARRONDIES AU 1,27 CM PRÈS

## ÉTAPE 1 :

- Fixez la traverse à la boîte de sortie (non incluse) à l'aide des vis pour boîte de sortie.
- Serrez fermement.

**Remarque :** Placez un linge ou une serviette sur le sol, sous la zone de travail, pour éviter de perdre la quincaillerie de fixation si vous l'échappez.

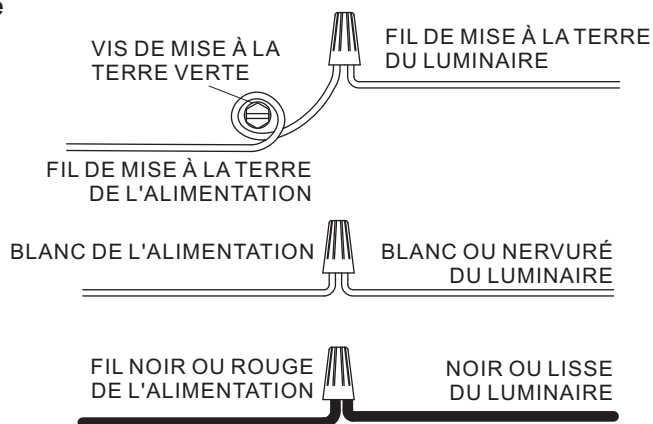
**Remarque :** La languette sur le support de fixation doit dépasser de la boîte de sortie.



## ÉTAPE 2 :

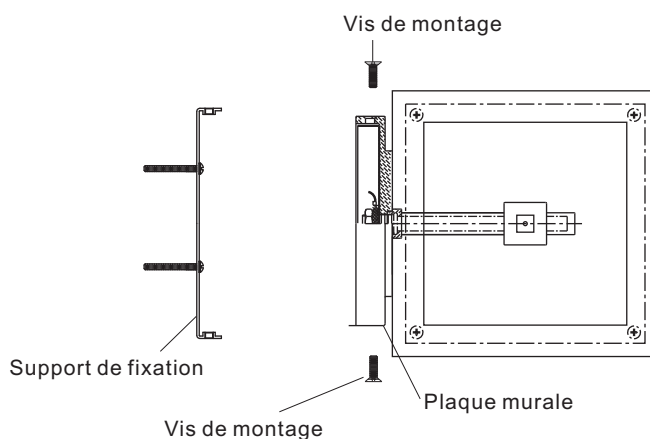
\* **Utilisez les capuchons de connexion (fournis) pour raccorder les fils.**

- Fil de mise à la terre :
  - Enroulez au moins 5,08 cm de l'extrémité du **fil de mise à la terre** de l'alimentation autour de la **vis de mise à la terre verte** du support de fixation. Serrez la **vis de mise à la terre**.
  - Raccordez le **fil de mise à la terre vert** du luminaire au **fil de mise à la terre de l'alimentation** à l'aide du capuchon de connexion.
- Fil d'alimentation :
  - Raccordez le **fil d'alimentation blanc** au **fil d'alimentation blanc du luminaire** à l'aide du capuchon de connexion.
  - Raccordez le **fil d'alimentation noir (ou rouge)** au **fil d'alimentation noir du luminaire** à l'aide du capuchon de connexion.
  - Couvrez chaque connexion de ruban isolant approuvé et enfoncez délicatement tous les fils connectés dans la boîte de sortie.



## ÉTAPE 3 :

- Alignez les trous de la plaque murale sur les trous de montage du rebord plié du support de fixation.
- Fixez le tout en vissant les vis de montage dans les trous de montage du support de fixation.
- Vissez la vis d'un seul côté d'abord. Ne la serrez pas complètement.
- Vissez la vis dans le côté opposé et serrez-la à l'aide d'un tournevis.
- Serrez la vis posée à l'étape C à l'aide d'un tournevis.



## ÉTAPE 4 :

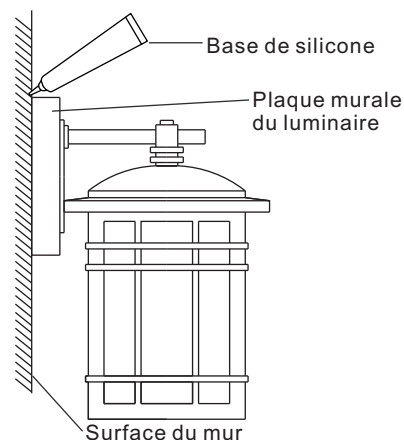
- Posez des ampoules dont la puissance est conforme aux indications ou aux étiquettes du luminaire.

## ÉTAPE 6 :

- Assurez-vous que la surface du mur et que la plaque murale du luminaire sont exemptes de saletés.
- Appliquez un calfeutre à base de silicone (non inclus) sur un côté de la plaque murale du luminaire, à la jonction entre la plaque murale et le mur, et suivez le contour de la plaque.
- Appliquez le calfeutre sur le dessus de la plaque murale, puis sur l'autre côté.
- Place silicone sealant over the head of each mounting screw and mounting holes on the backplate.

**REMARQUE :** N'appliquez pas le calfeutre sous la plaque murale du luminaire afin de permettre une évacuation adéquate de l'humidité.

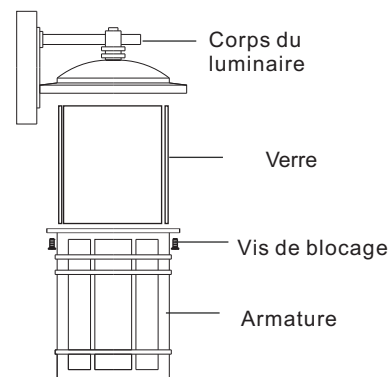
**L'installation est maintenant terminée! Rétablissez le courant et conservez ces instructions pour utilisation ultérieure.**



## Remplacement du verre :

**Remarque :** Placez un linge ou une serviette sur le sol, sous la zone de travail, pour éviter de perdre la quincaillerie de fixation si vous la laissez échapper.

- Retirez la vis de blocage, l'armature et le verre du corps du luminaire.
- Retirez le verre et installez celui de rechange dans la même position.
- Remettez le verre dans l'armature, puis fixez le tout au corps du luminaire à l'aide des vis de blocage.



## ENTRETIEN

Nettoyez l'article à l'aide d'un linge doux et sec ou d'un plumeau. Évitez les produits chimiques forts et les nettoyants abrasifs; ils pourraient endommager le fini.

## DÉPANNAGE

PROBLÈME	CAUSE POSSIBLE	MESURE CORRECTIVE
L'ampoule ne s'allume pas.	<ol style="list-style-type: none"><li>L'ampoule est grillée.</li><li>L'alimentation est coupée.</li><li>Les fils électriques sont mal branchés.</li><li>L'interrupteur est défectueux.</li></ol>	<ol style="list-style-type: none"><li>Remplacez l'ampoule.</li><li>Vérifiez l'alimentation électrique.</li><li>Vérifiez le câblage.</li><li>Testez ou remplacez l'interrupteur.</li></ol>
Un fusible saute ou un disjoncteur se déclenche lorsque le luminaire est mis sous tension.	Des fils sont croisés ou le fil d'alimentation n'est pas mis à la terre.	Vérifiez les connexions.



QUOIZEL

6 Corporate Parkway  
Goose Creek  
SC 29445

**Servicio al cliente**

**Número de teléfono gratuito:**

1-844-564-3055

**Correo electrónico:**  
cs@quoizel.com

Para una respuesta más rápida, visítenos en **Quoizel.com** y haga clic en **Contact Us**.

**Modelo #**  
**LWS3445A**

Artículo # 0809532

**Herramientas necesarias** (no se incluyen): Destornillador de cabeza plana, destornillador Phillips, pinzas cortacables, cinta aislante, gafas de seguridad y escalera.  
**Bombilla recomendada:** 1 bombillas de base media tipo A de 60 W o, alternativamente, 1 bombillas LED.

**Tiempo estimado de ensamblaje:** 20 - 30 minutos

**Preparación:**

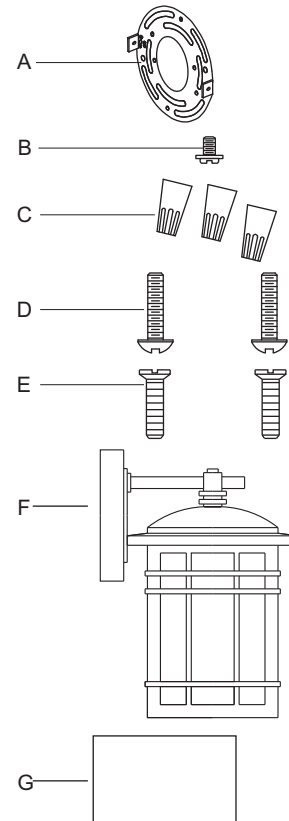
- Identifique e inspeccione todas las piezas antes de comenzar la instalación.
- Verifique la lista de contenidos del paquete y los diagramas que están debajo para asegurarse de que se incluyan todas las piezas.
- Si falta una pieza o alguna está dañada, no intente ensamblar, instalar ni utilizar el producto.
- Póngase en contacto con el **Servicio al cliente de Quoizel** para obtener piezas de repuesto.

**⚠ Advertencias y precauciones**

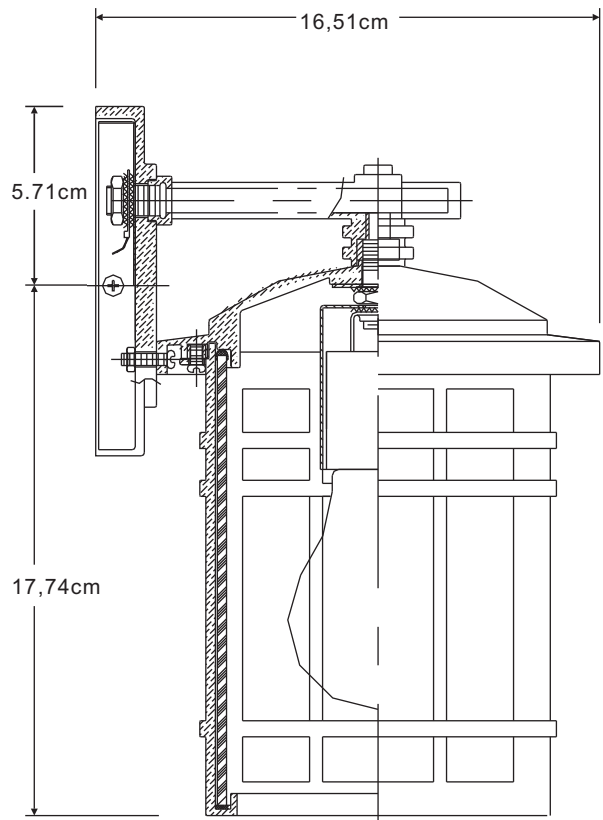
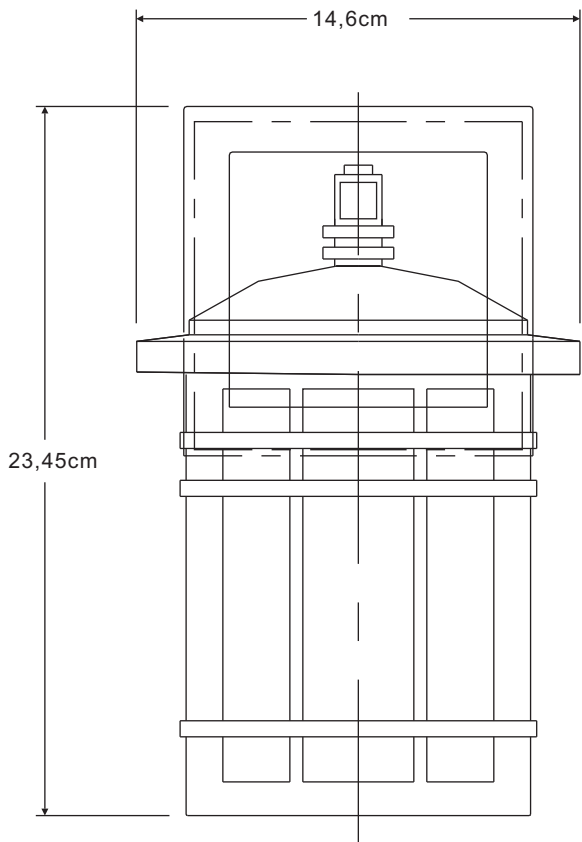
- Desconecte el suministro eléctrico en el interruptor de circuito o caja de fusibles principal antes de la instalación. Consulte a un electricista certificado si tiene dudas.
- Estas instrucciones se proporcionan por su seguridad. Es importante que las lea por completo antes de instalar el ensamble. Se recomienda encarecidamente que un electricista profesional autorizado realice la instalación.
- Desconecte el ensamble de la fuente de alimentación antes de reemplazar la bombilla.
  - Asegúrese de que las bombillas tengan suficiente tiempo para enfriarse antes de su extracción.
  - No someta las piezas de vidrio a ninguna descarga mientras esté funcionando la lámpara, ya que podrían romperse.

**Contenido del paquete**

PIEZA	DESCRIPCIÓN	Cantidad	Pieza en existencia #
A	Barra transversal (Preensamblado al cuerpo de la lámpara)	1 pc	913058KIT
B	Tornillo verde de puesta a tierra (Preensamblado en la barra transversal)	1 pc	
C	Conector de cables	3 pcs	
D	Tornillo para la caja de salida	2 pcs	
E	Tornillo de montaje (Preensamblado al cuerpo de la lámpara)	2 pcs	
F	Cuerpo de la lámpara	1 pc	N/A
G	Vidrio (preensamblado en el cuerpo de la lámpara)	4 pcs	G13060PA



**Gracias por haber comprado un producto Quoizel.**  
**¿Necesita ayuda con las piezas o el ensamble?**  
**Llame gratis al Servicio al cliente de Quoizel al 1-844-564-3055,**  
envíenos un correo electrónico a [cs@quoizel.com](mailto:cs@quoizel.com) o visítenos en línea en [www.quoizel.com](http://www.quoizel.com)



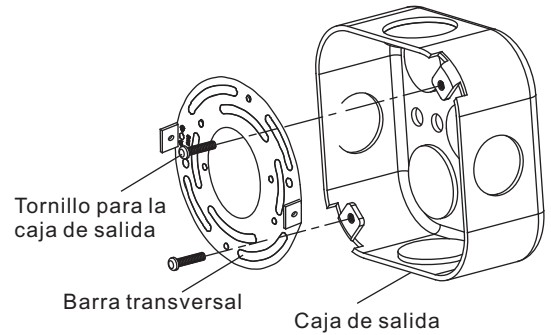
NOTA: TODAS LAS DIMENSIONES ESTÁN APROXIMADAS A LO MÁS CERCANO A 1,27 cm.

### PASO 1:

- Fije la barra transversal a la caja de salida (no incluida) con los tornillos para la caja de salida.
- Apriete hasta que esté ajustado.

**Nota:** Coloque una tela o toalla en el piso, bajo el área de trabajo, para evitar la pérdida de aditamentos de montaje si se caen.

**Nota:** La languette sur le support de fixation doit dépasser de la boîte de sortie.



### PASO 2:

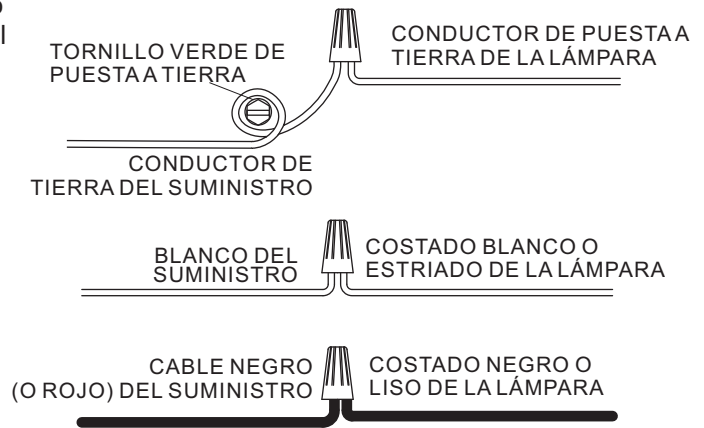
\* Use los conectores de cables (proporcionados) para conectar los cables.

A) Conductor de tierra:

- Coloque el **conductor de tierra** alrededor del **tornillo de puesta a tierra verde** en el soporte de montaje, a no menos de 5,08 cm del extremo del conductor. Apriete el **tornillo de puesta a tierra**.
- Conecte el **conductor de tierra** de la lámpara al conductor de suministro usando el conector de cables.

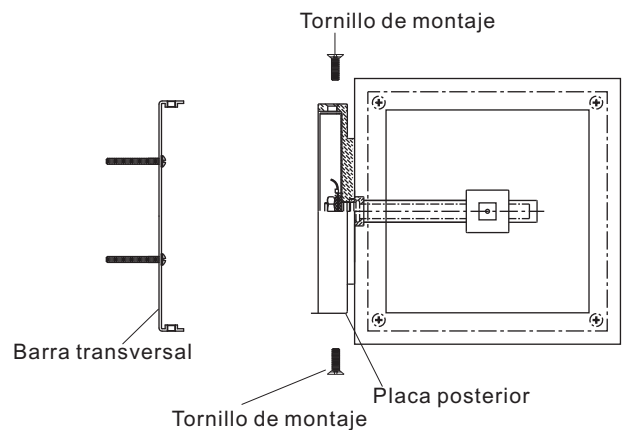
b) Conductor de suministro:

- Conecte el **conductor blanco del suministro** al **conductor del suministro blanco de la lámpara** con el conector de cables.
- Conecte el conductor **negro (o rojo) del suministro** al **conductor del suministro negro de la lámpara** con el conector de cables.
- Envuelva cada conexión con cinta aislante aprobada y coloque con cuidado todos los cables conectados dentro de la caja de salida.



### PASO 3 :

- Alinee los orificios de la placa posterior con los orificios de montaje del borde plegado de la placa perforada.
- Enrosque los tornillos de montaje en los orificios de montaje de la placa perforada para asegurar.
- Enrosque el tornillo en un lado primero. No las apriete por completo.
- Enrosque el tornillo del lado opuesto y apriete con un destornillador.
- Apriete el tornillo del paso c con un destornillador.



### PASO 4:

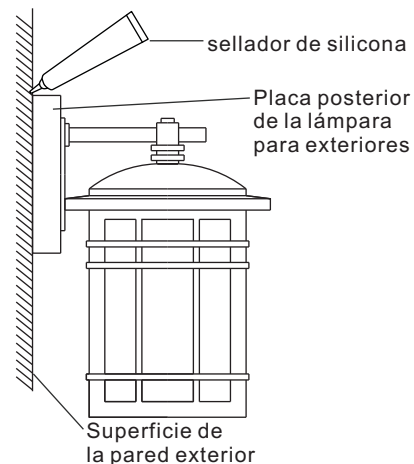
- Instale las bombillas correctas consultando las marcas o las etiquetas en la lámpara para conocer el vataje máximo.

### PASO 6:

- Asegúrese de que la superficie de la pared exterior y la placa posterior de la lámpara no tengan suciedad.
- Comience aplicando sellador de silicona (no se incluye) en un lado de la placa posterior de la lámpara y siga el contorno en donde la placa posterior de la lámpara se encuentra con la pared exterior y hacia arriba.
- Continúe sellando sobre la parte superior de la placa posterior y hacia abajo por el otro lado.
- Place silicone sealant over the head of each mounting screw and mounting holes on the backplate.

**NOTA:** No aplique la masilla de calafateo en la parte inferior de la placa posterior de la lámpara para asegurar el drenaje adecuado de la humedad.

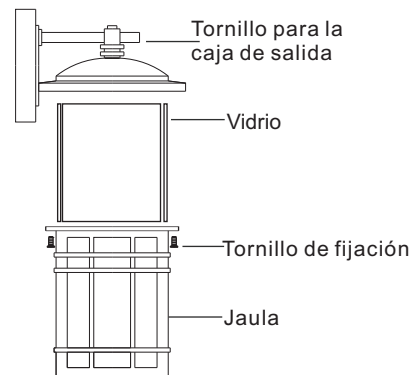
**Su instalación está completa. Restaure la electricidad y guarde esta hoja de instrucciones para referencia futura.**



### Vidrio de repuesto:

**Nota:** Coloque una tela o toalla en el piso, bajo el área de trabajo, para evitar la pérdida de aditamentos de montaje si se caen.

- Retire el tornillo de fijación, la estructura y el vidrio del cuerpo de la lámpara.
- Retire el vidrio y añada el reemplazo en la misma posición.
- Fije la estructura con el vidrio nuevamente en el cuerpo de la lámpara y asegúrela con los tornillos de fijación.



### CUIDADO Y MANTENIMIENTO

Limpie con un paño suave y seco o con un paño de limpieza estático. No utilice productos químicos y limpiadores abrasivos, ya que pueden dañar el acabado.

### SOLUCIÓN DE PROBLEMAS

PROBLEMA	CAUSA POSIBLE	ACCIÓN CORRECTIVA
Las bombillas no se encienden.	<ol style="list-style-type: none"><li>1. La bombilla está quemada.</li><li>2. No hay alimentación eléctrica.</li><li>3. La conexión de los cables es incorrecta.</li><li>4. El interruptor está defectuoso.</li></ol>	<ol style="list-style-type: none"><li>1. Reemplace la bombilla.</li><li>2. Compruebe que haya suministro de electricidad.</li><li>3. Inspeccione el cableado.</li><li>4. Pruebe o reemplace el interruptor.</li></ol>
Cuando se enciende la luz, el fusible se quema o el interruptor de circuito se dispara.	Hay conductores cruzados o el conductor de fuerza no tiene puesta a tierra.	Revise las conexiones del cableado.