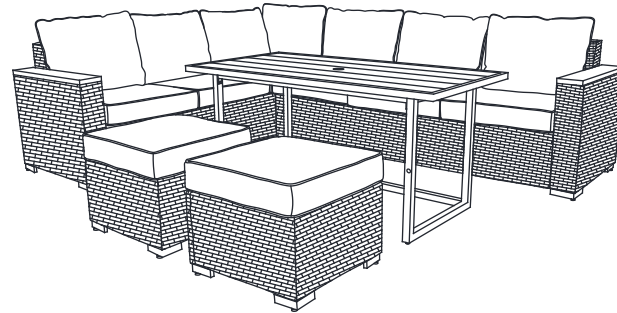


allen + roth.

ALLEN+ROTH and logo design are trademarks or registered trademarks of LF, LLC. All rights reserved.

ALLEN+ROTH y el diseño del logotipo son marcas comerciales o marcas registradas de LF, LLC. Todos los derechos reservados.



ITEM/ARTÍCULO #6034007/6036175
MODEL/MODELO #LG8014-5PC/LG8014-5PCOL

5-PC SECTIONAL SET JUEGO SECTIONAL DE 5 PIEZAS

DF25095

Questions, problems or missing parts?
Before returning, contact us on:
866-439-9800, 8 a.m. - 8 p.m., EST, Monday - Sunday or ascs@lowes.com.

¿Preguntas, problemas o piezas faltantes?
Antes de volver a la tienda, póngase en contacto al:
866-439-9800, de lunes a domingo, de 8 a.m. a 8 p.m., hora estándar del Este, o escriba a ascs@lowes.com.

Thank you for purchasing this **ALLEN+ROTH** product. We've created these easy-to-follow instructions to ensure you spend your time enjoying the product instead of putting it together. But, if you need more information than what is provided here, please visit Lowes.com, search the item number and refer to the Guides & Documents tab on the product's page.

Gracias por comprar este producto **ALLEN+ROTH**. Hemos creado estas instrucciones fáciles de seguir para garantizar que pase su tiempo disfrutando el producto en lugar de armándolo. No obstante, si necesita más información que la entregada aquí, visite Lowes.com, busque el número de artículo y consulte la pestaña Guides & Documents (Guías y documentos) en la página del producto.

TROUBLESHOOTING/SOLUCIÓN DE PROBLEMAS

PROBLEM PROBLEMA	POSSIBLE CAUSE CAUSA POSIBLE	CORRECTIVE ACTION ACCIÓN CORRECTIVA
The chair and table cannot be assembled correctly. La silla y la mesa no se pueden ensamblar correctamente.	The bolts were fully tightened before all the bolts were in place. Antes de colocar todos los pernos en su lugar, se les debe haber apretado por completo.	Do not fully tighten the bolts until all the bolts are in place. No apriete por completo los pernos hasta que todos estén en su lugar.

CARE AND MAINTENANCE/CUIDADO Y MANTENIMIENTO

- Clean frame with a solution of warm water and mild soap. Dry completely. Do not use bleach or solvents./Limpie la estructura con una solución de agua tibia y jabón suave. Seque completamente. No utilice blanqueadores ni solventes.
- Use a fine automotive wax to maintain gloss on non-textured finishes./Use cera para automóviles fina para mantener el brillo de los acabados sin textura.
- Severe stains may require light sanding and touch-up painting./Las manchas difíciles pueden requerir pulido y pintura de retoque.
- The finish on furniture is formulated and baked on to make it highly resistant to repellents and lotions./El acabado del mueble está formulado y cocido al horno para que sea altamente resistente a los repelentes y las lociones.
- However to avoid discoloration, clean the frame as soon as possible after exposure./Sin embargo, para evitar la decoloración, limpie la estructura lo antes posible tras el contacto con estos productos.

WARRANTY/GARANTÍA

- 3-year limited warranty for chair and table./Garantía limitada de 3 años para la silla y la mesa.

PREPARATION/PREPARACIÓN

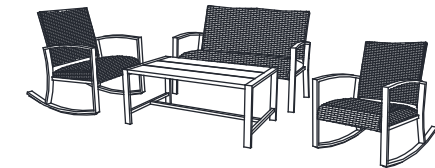
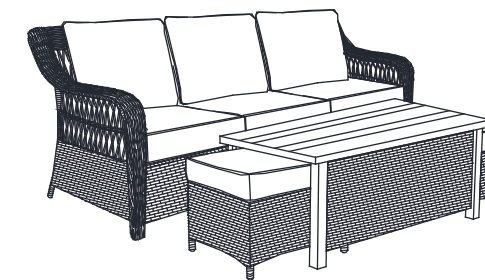
Before beginning assembly of product, make sure all parts are present. Compare parts with package contents list and hardware contents list. If any part is missing or damaged, do not attempt to assemble the product.
Antes de comenzar a ensamblar el producto, asegúrese de tener todas las piezas. Compare las piezas con la lista del contenido del paquete y la lista de aditamentos. No intente ensamblar el producto si falta alguna pieza o si alguna está dañada.

Estimated Assembly Time: 90 minutes
Tiempo aproximado de ensamblaje: 90 minutos

NO ADDITIONAL TOOLS REQUIRED
NO SE REQUIEREN HERRAMIENTAS ADICIONALES

FEELING CONFIDENT? START YOUR NEXT PROJECT/¿SE SIENTE CONFIADO? INICIE SU PRÓXIMO PROYECTO

- Visit - lowes.com, for more information./Para obtener más información, visite lowes.com.



Printed in Vietnam
Impreso en Vietnam

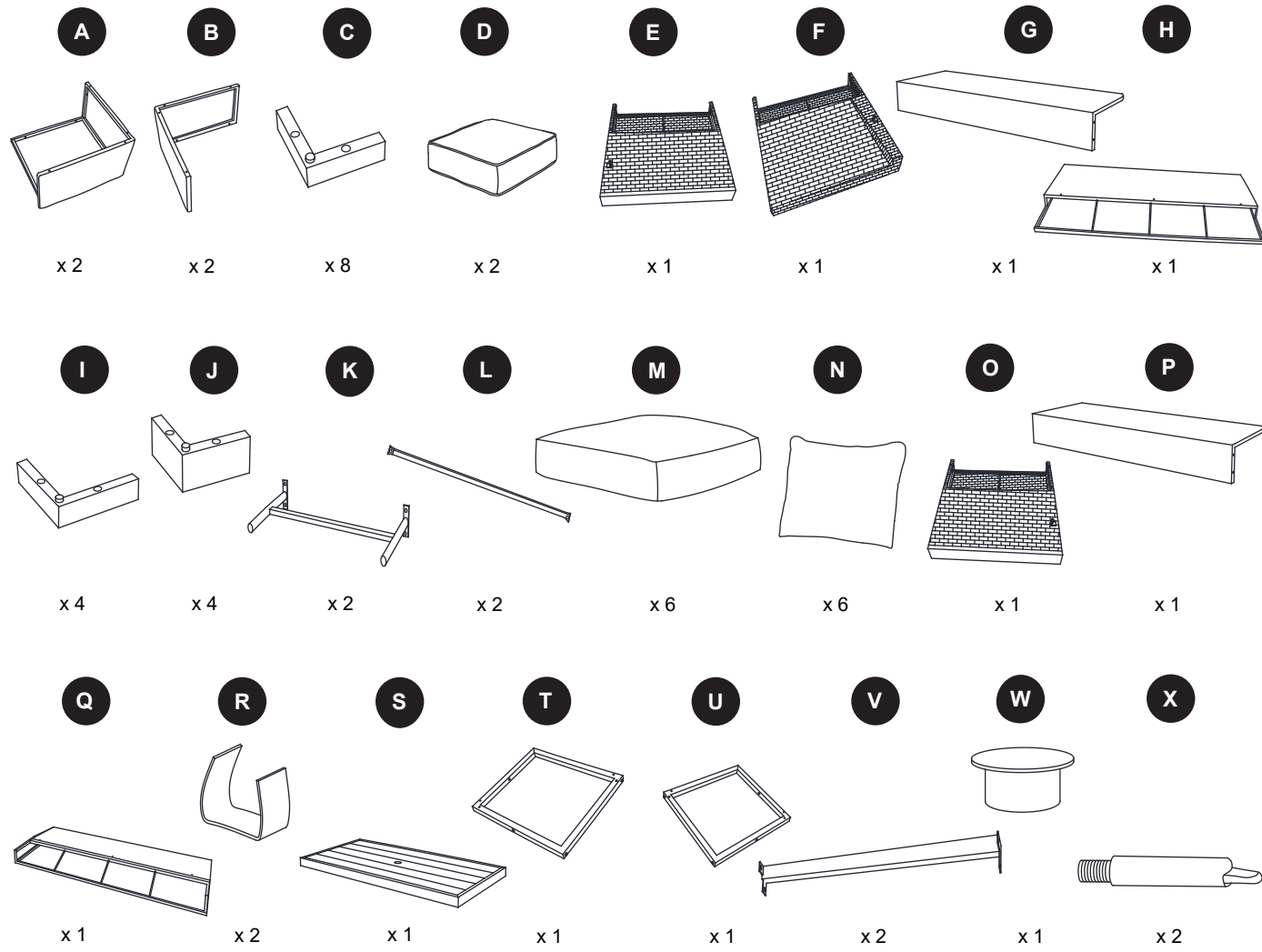
SAFETY INFORMATION/INFORMACIÓN DE SEGURIDAD

Please read and understand this entire manual before attempting to assemble, operate or install the product.
Lea y comprenda completamente este manual antes de intentar ensamblar, usar o instalar el producto.

WARNING/ADVERTENCIA
• Weight capacity: 225 lbs. (per chair)/Capacidad para: 102.05 kg. (por silla)

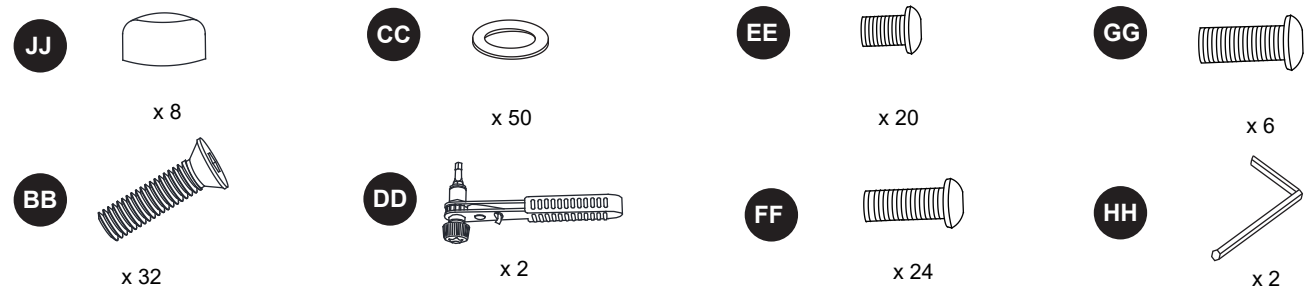
CAUTION/PRECAUCIÓN
• Assemble the products on a soft, non-abrasive surface./Ensamble los productos en una superficie suave y no abrasiva.
• Do not fully tighten the bolts until all bolts are in place./No apriete por completo los pernos hasta que todos estén en su lugar.

PACKAGE CONTENTS/CONTENIDO DEL PAQUETE

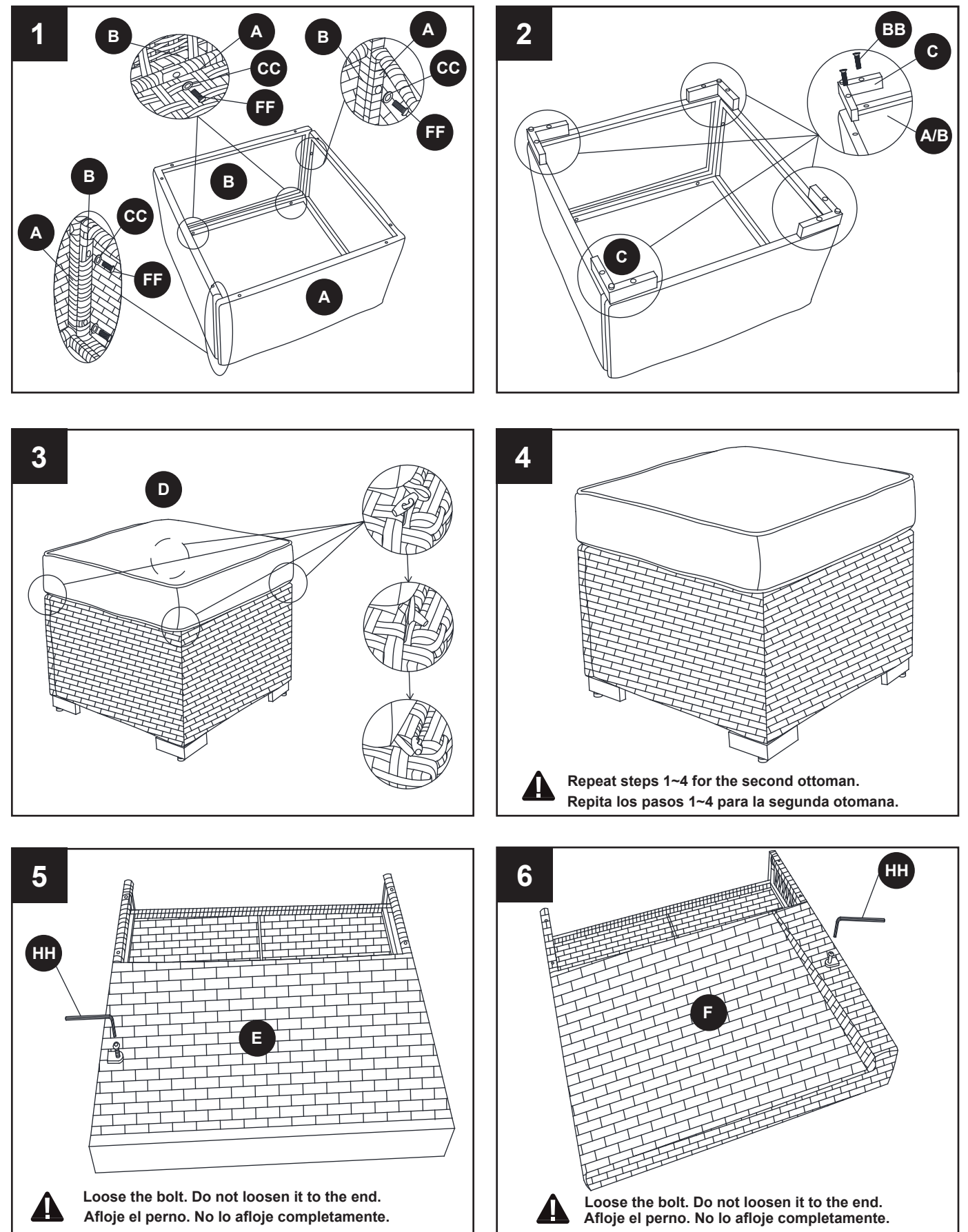


HARDWARE CONTENTS/ADITAMENTOS

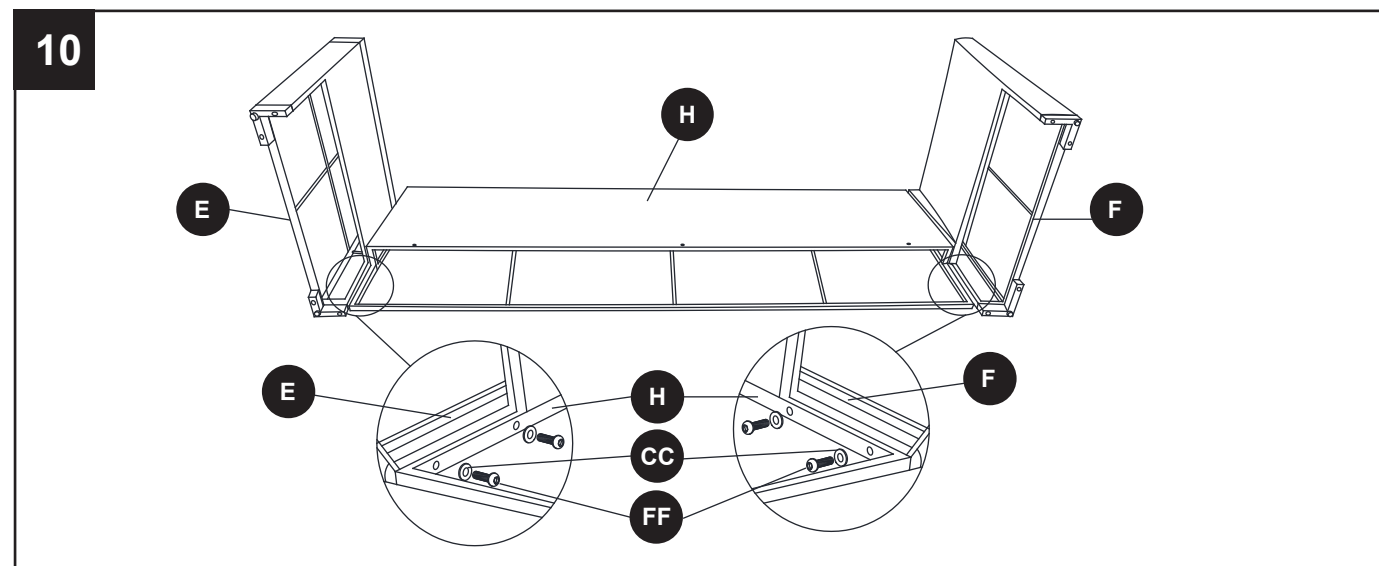
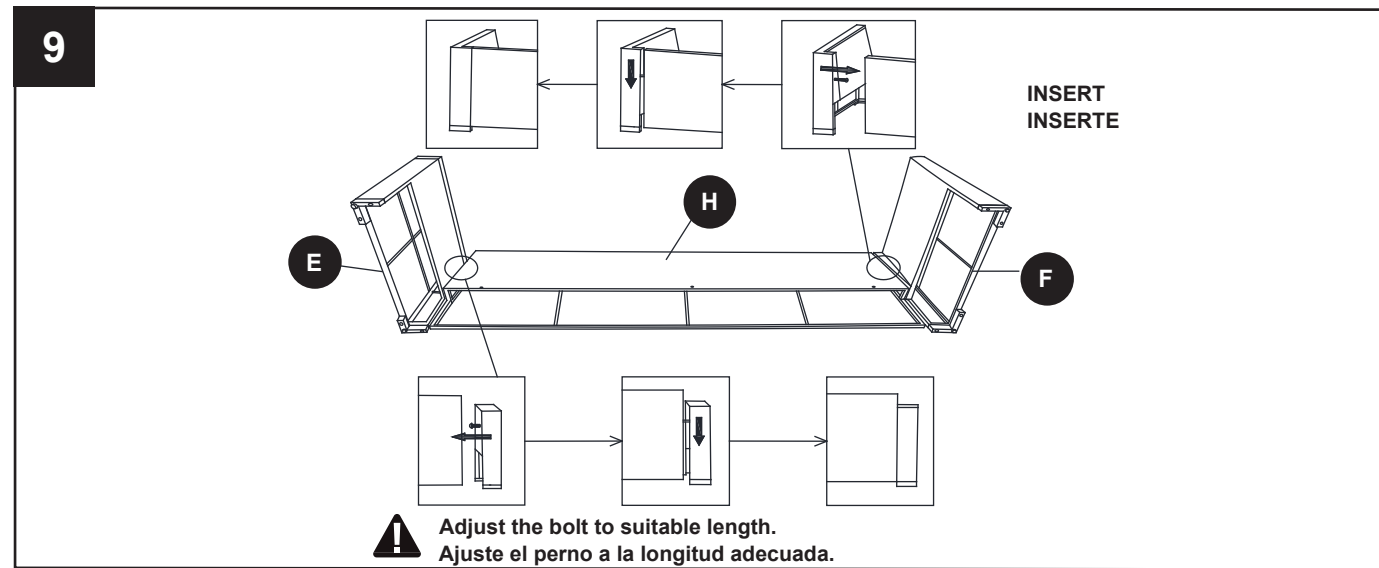
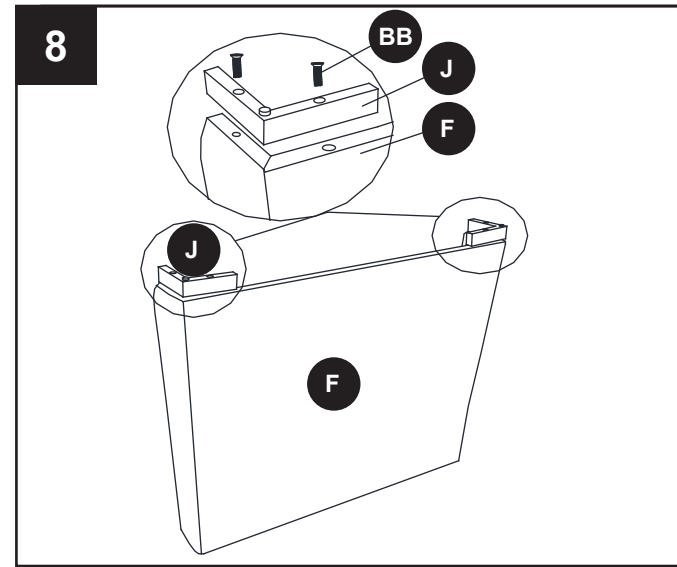
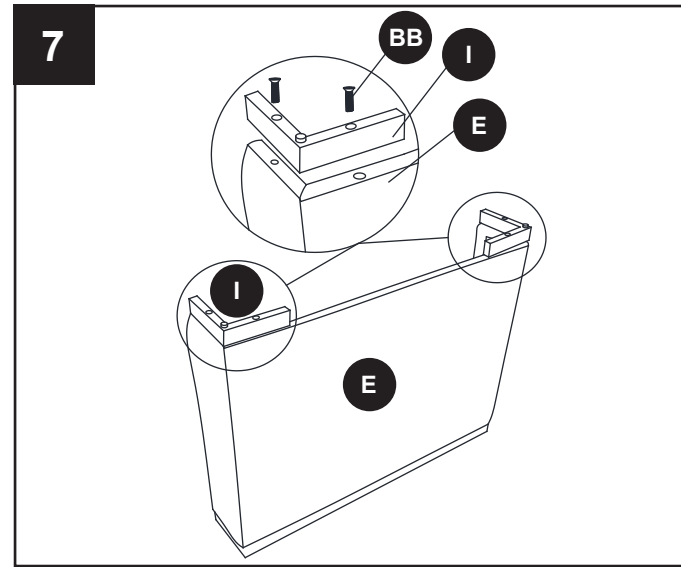
Note: Hardware shown actual size. Nota: los aditamentos se muestran en tamaño real.



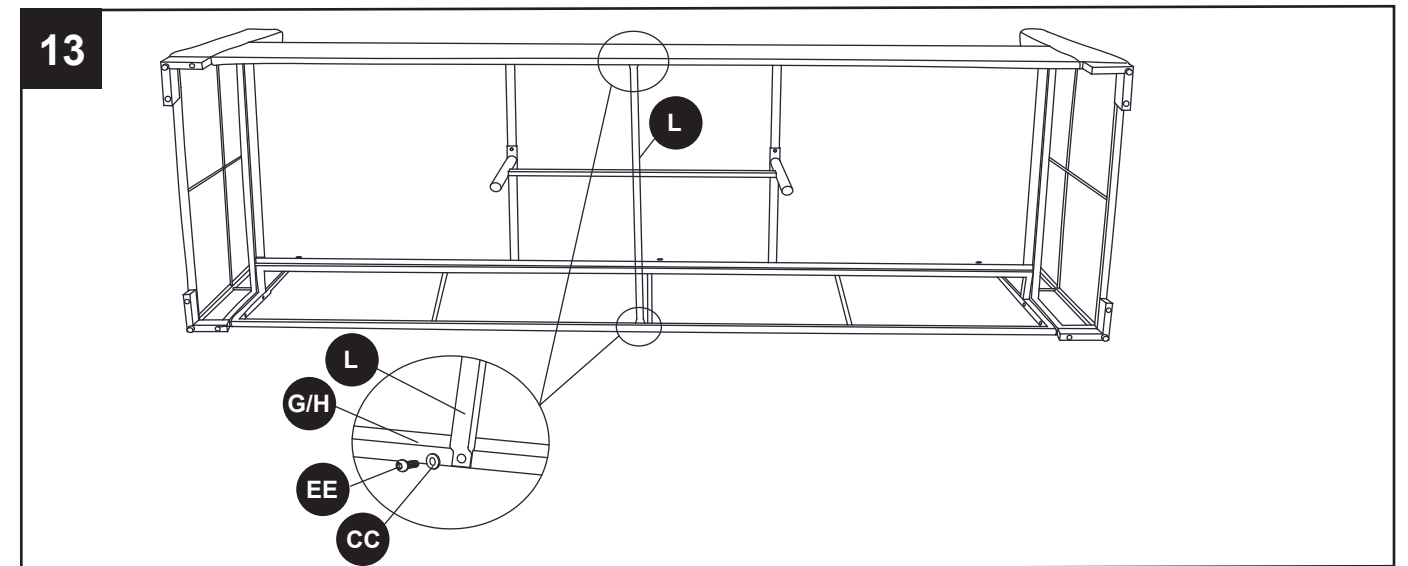
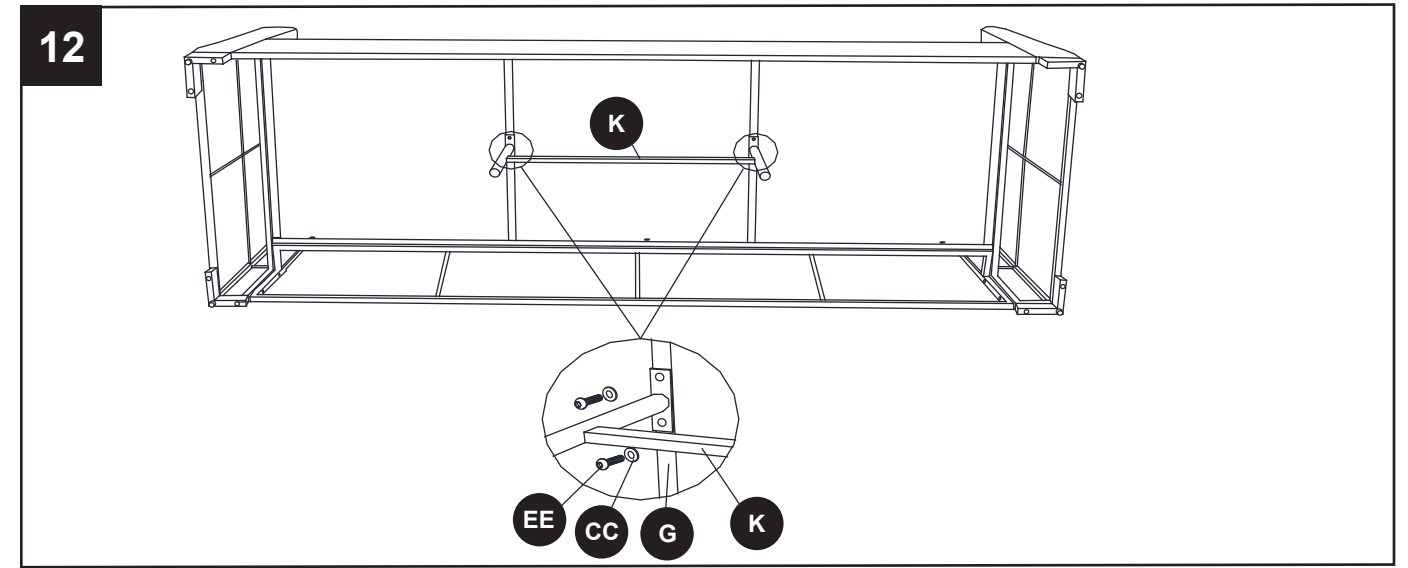
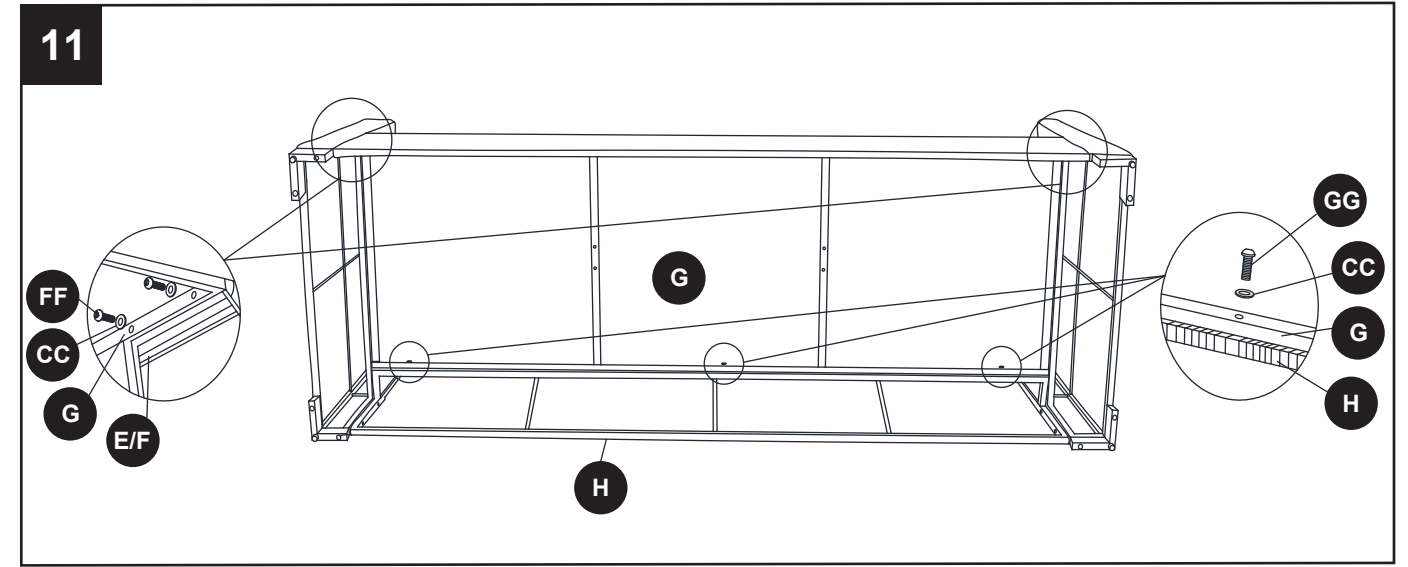
INSTALLATION OVERVIEW/DESCRIPCIÓN GENERAL DE LA INSTALACIÓN



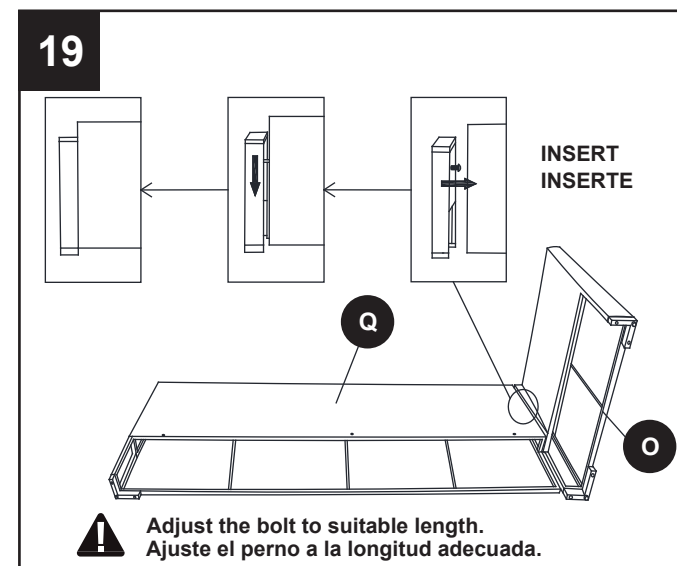
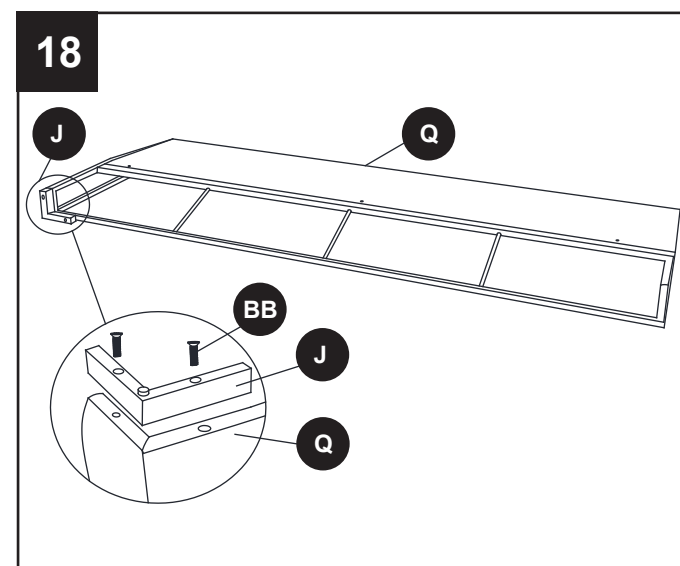
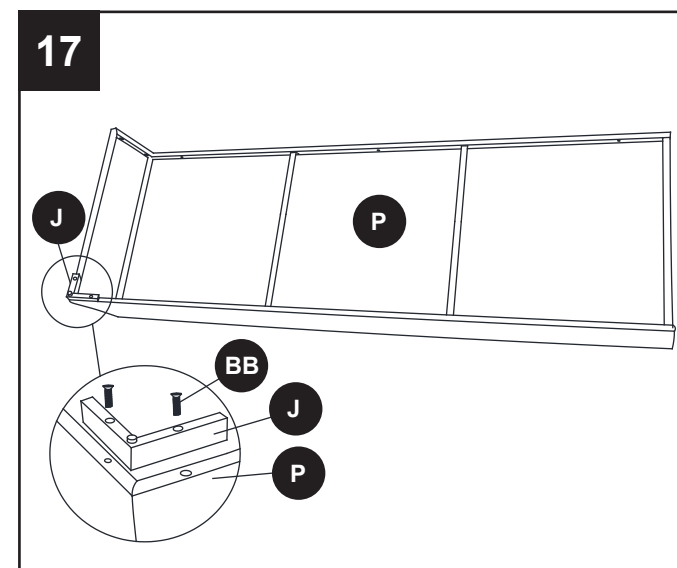
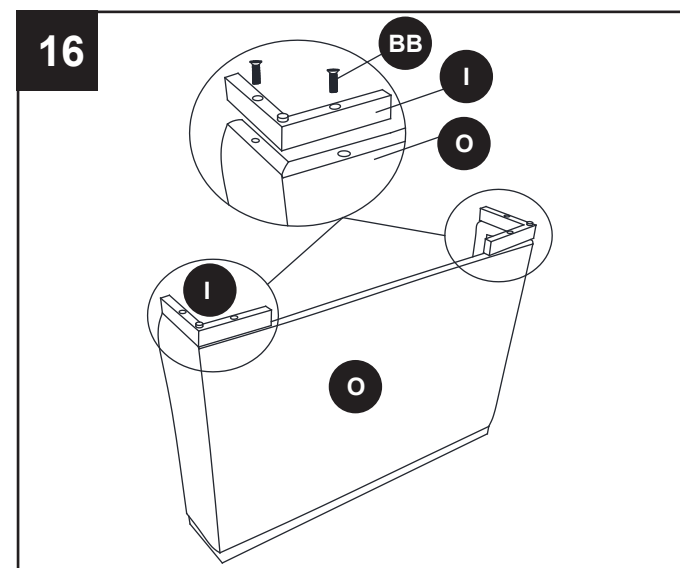
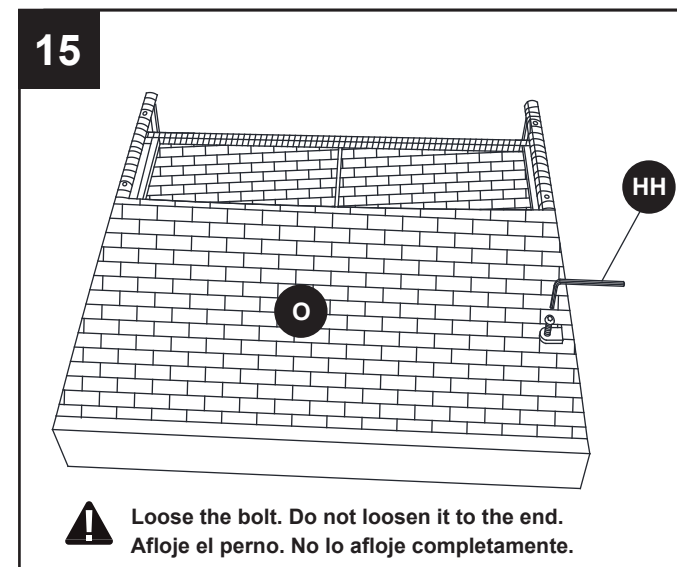
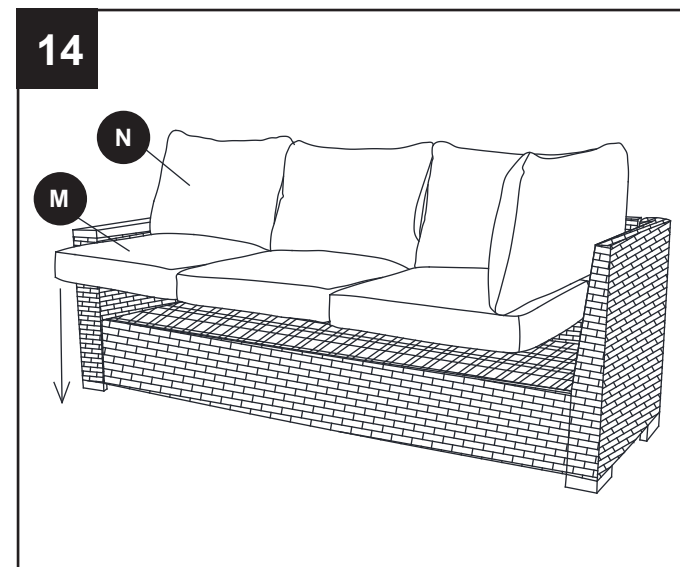
INSTALLATION OVERVIEW/DESCRIPCIÓN GENERAL DE LA INSTALACIÓN



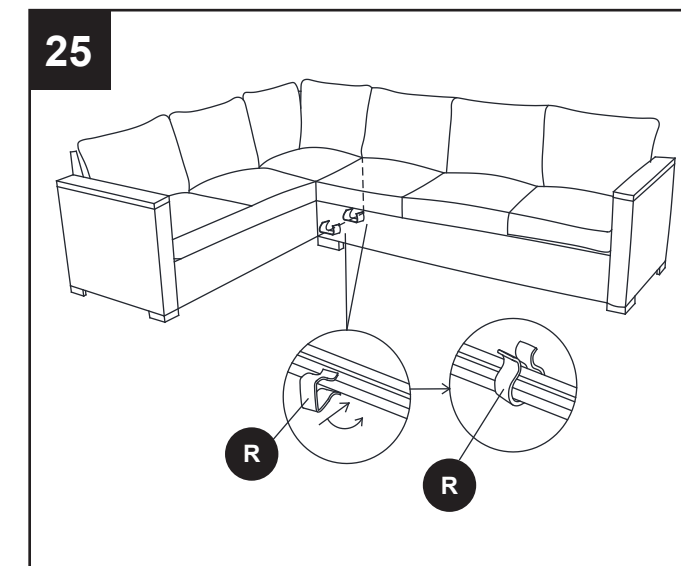
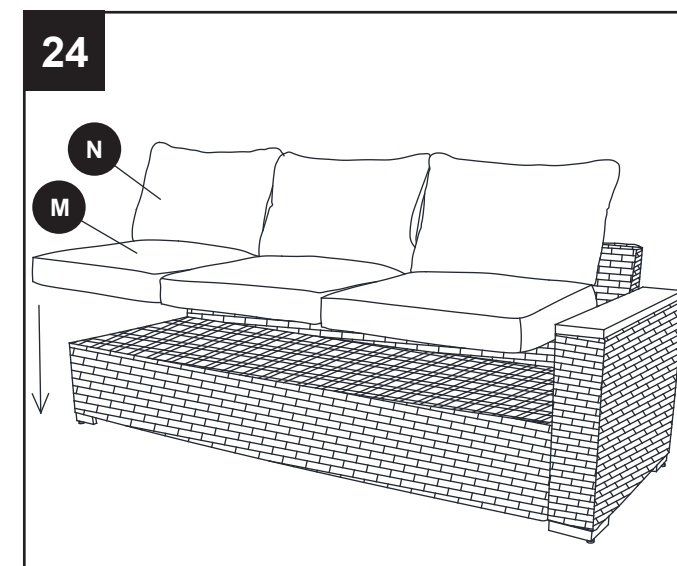
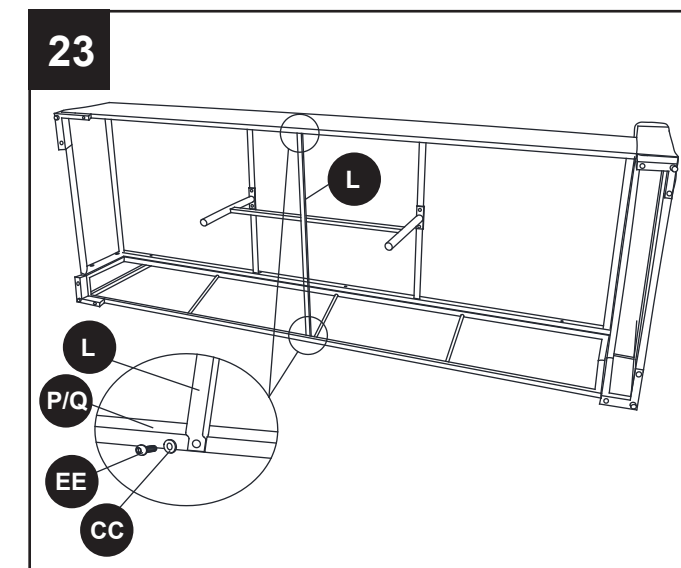
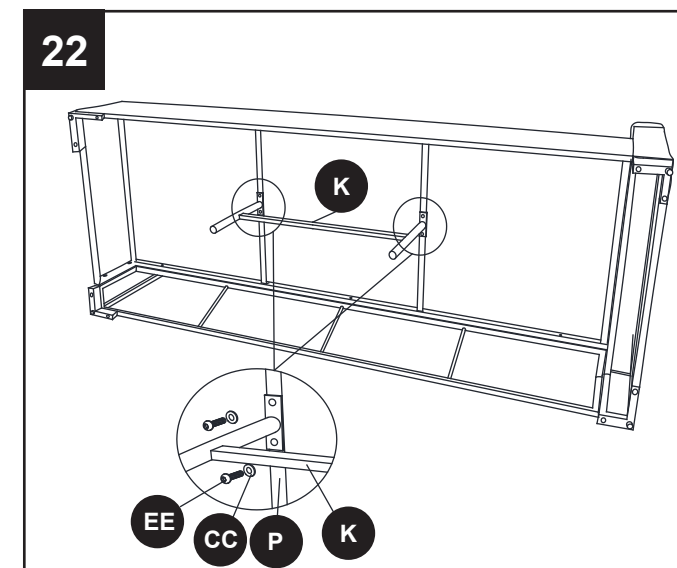
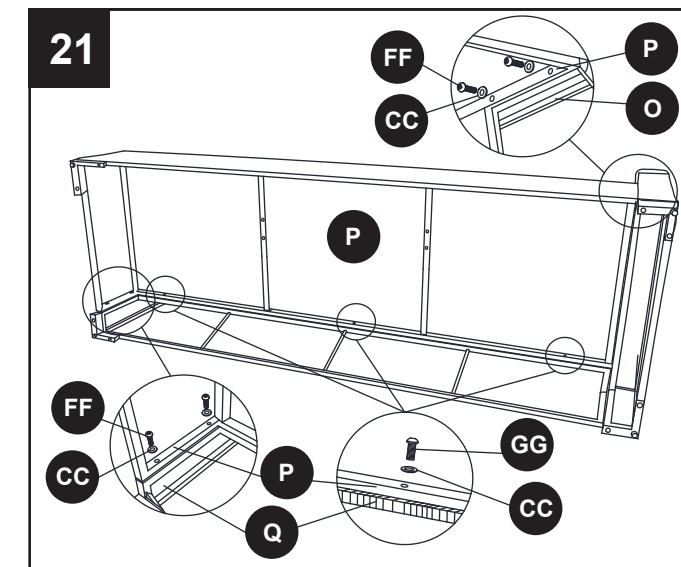
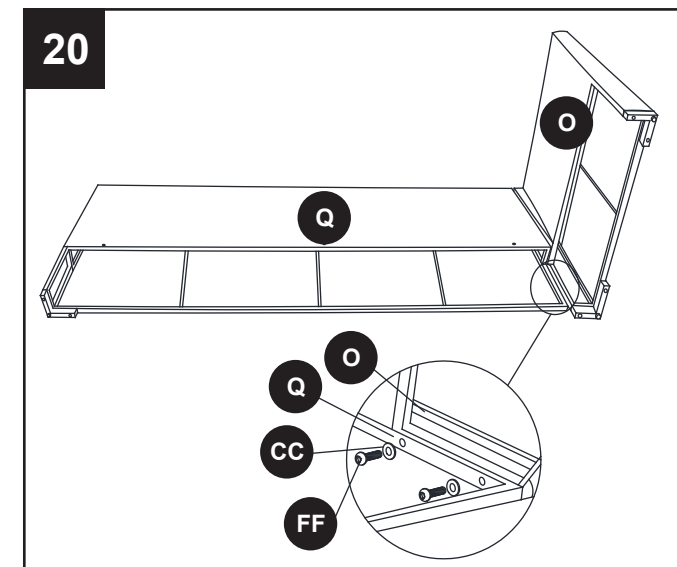
INSTALLATION OVERVIEW/DESCRIPCIÓN GENERAL DE LA INSTALACIÓN



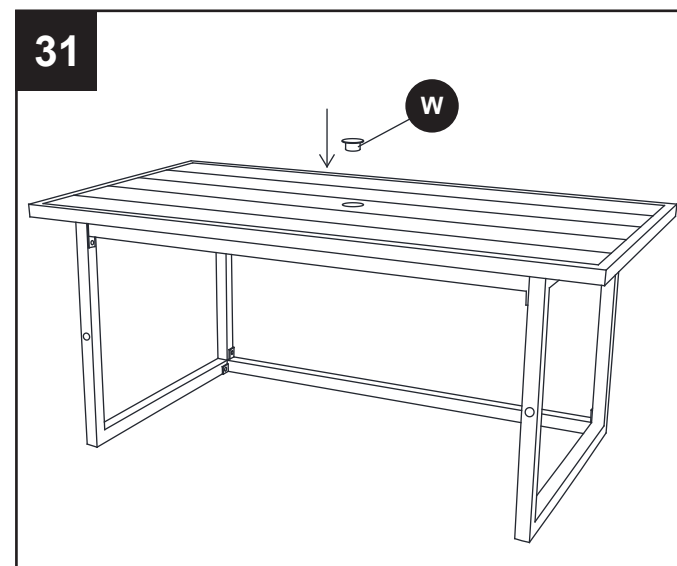
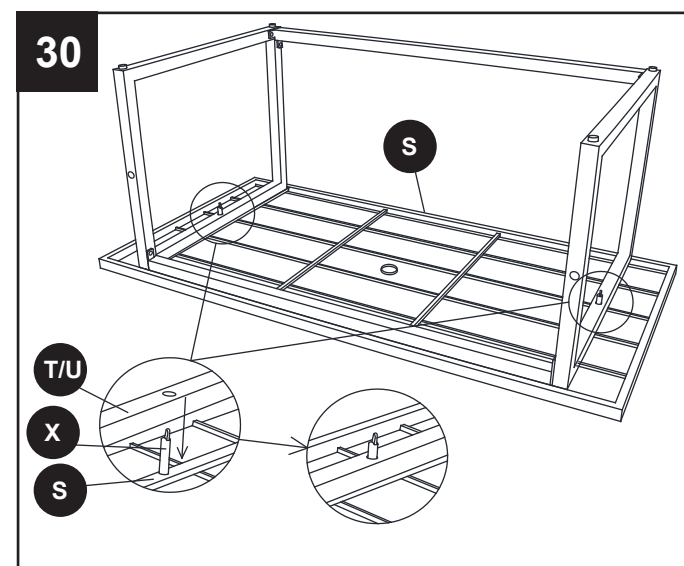
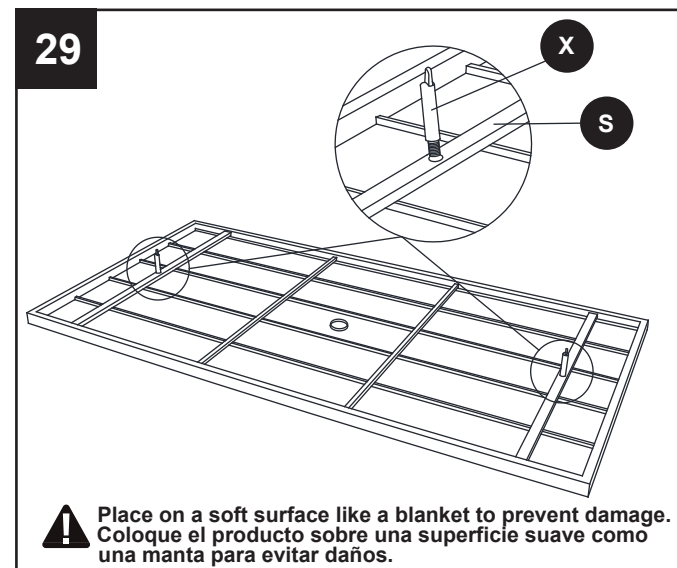
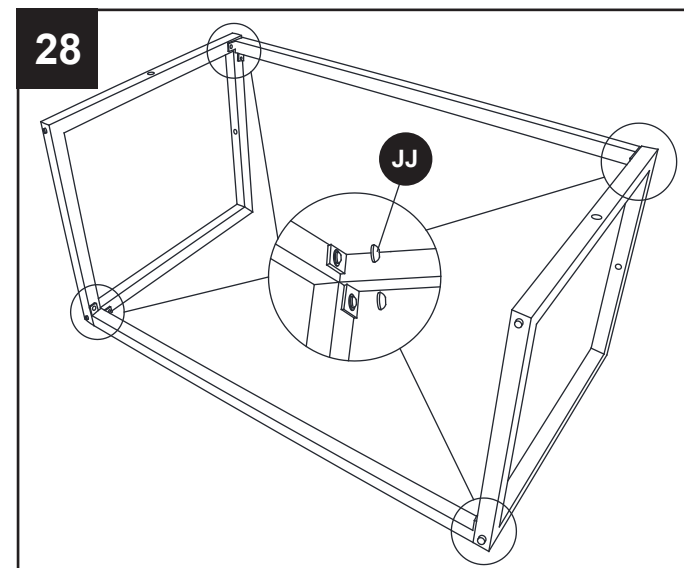
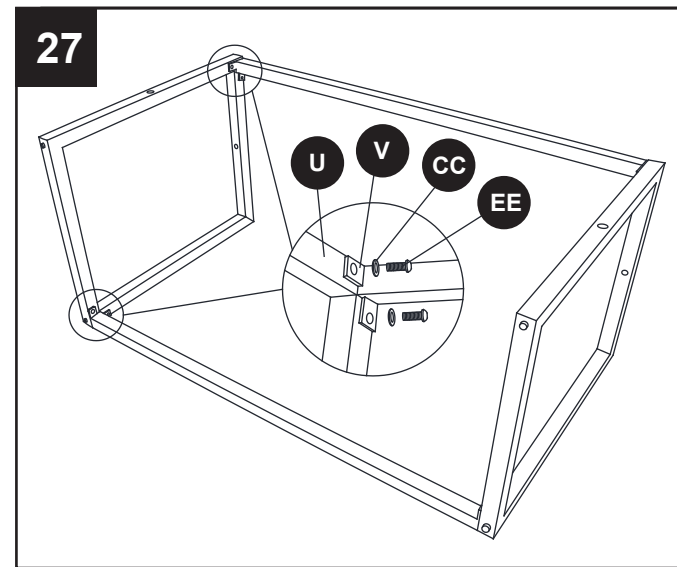
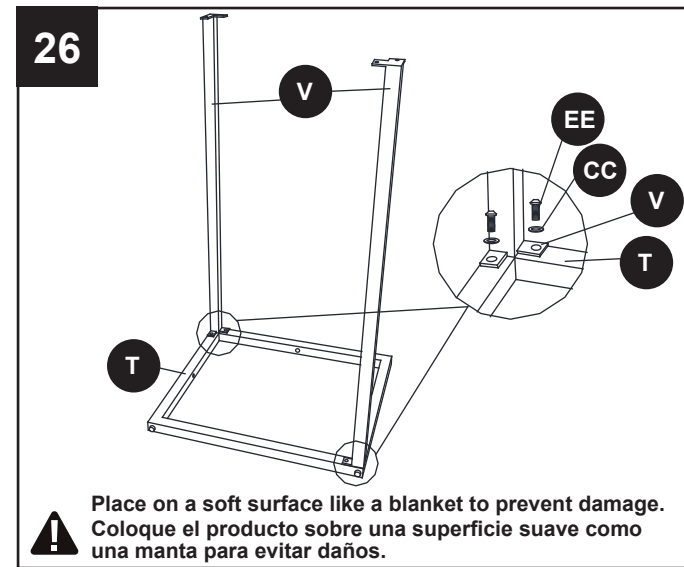
INSTALLATION OVERVIEW/DESCRIPCIÓN GENERAL DE LA INSTALACIÓN



INSTALLATION OVERVIEW/DESCRIPCIÓN GENERAL DE LA INSTALACIÓN



INSTALLATION OVERVIEW/DESCRIPCIÓN GENERAL DE LA INSTALACIÓN



INSTALLATION OVERVIEW/DESCRIPCIÓN GENERAL DE LA INSTALACIÓN

