

INSTALLATION INSTRUCTIONS

PLEASE READ CAREFULLY AND SAVE THESE INSTRUCTIONS, AS YOU MAY NEED THEM AT A LATER DATE.
CAUTION – Turn off the main power at the circuit breaker before installing the fixture, in order to prevent possible shock.

Remove the fixture and the mounting package from the box and make sure that no parts are missing by referencing the illustrations on the installation instructions.

FOR CEILING MOUNT (Fig. 4 & 5)

1. A) Place the #8-32 HEX NUT(3) onto the #8-32 FIXTURE MOUNTING SCREW(4). And attach the FIXTURE MOUNTING SCREW to the MOUNTING BRACKET(2), or universal mounting plate (whichever is provided). Do not tighten the HEX NUTS at this time.(Fig.4)

B) If the fixture uses a single 1/8" IPS NIPPLE(4) for mounting, thread the 1/8" IPS HEX NUT(3) onto the NIPPLE, and screw the NIPPLE into the MOUNTING BRACKET(2), without tightening the HEX NUT(3).(Fig.5)

2. Pull the power supply wires out from the OUTLET BOX (1) and mount the MOUNTING BRACKET (2) or the universal mounting plate to the OUTLET BOX(1), using MOUNTING SCREWS(10).

3. Attach the power supply wire to the fixture lead by connecting BLACK to BLACK(6), and WHITE to WHITE(5). Connect the FIXTURE GROUND WIRE (8) to the SUPPLY GROUND WIRE(7) using a WIRE NUT(9).

4. Place the CANOPY(11) on the fixture over the OUTLET BOX(1) and onto the fixture mounting screws (or NIPPLE), and adjust the #8-32 fixture mounting screws (or NIPPLE) until they protrude out from the CANOPY(11) 1/4". Remove the CANOPY(11) and secure the position of the fixture mounting screw (or NIPPLE) by tightening the HEX NUT(S)(3) against the MOUNTING BRACKET(2). Place the CANOPY(11) back onto the fixture mounting screws,(or NIPPLE), and secure into place using the DECORATIVE NUT(12) provided.

5. Screw in light bulbs that do not exceed the maximum wattage specified on the fixture's wattage rating label, into the socket(s) on the fixture.

INSTALLATION COMPLETED

FOR CHAIN-SUSPENDED CEILING MOUNT(Fig.6)

1. Take the parts out of the mounting package and thread a 1/8" IPS HEX NUT (5) several turns onto each end of the NIPPLE (4). Screw the end of the NIPPLE (4) several turns into the threaded hole of the MOUNTING BRACKET (2) but do not tighten the HEX NUTS (5). Pull the SUPPLY WIRES (9 & 11) and the GROUND WIRE (8) out from the OUTLET BOX (1) and attach the MOUNTING BRACKET (2) assembly to the OUTLET BOX (1) using the slotted holes on the MOUNTING BRACKET (2) and the MOUNTING SCREWS (3) provided.

2. Thread the SCREW COLLAR LOOP (6) onto the end of the NIPPLE (4) that is facing down. Place the CANOPY (15) over the OUTLET BOX (1) and adjust the SCREW COLLAR LOOP (6) and NIPPLE (4) until the midpoint of the outside threads on the SCREW COLLAR LOOP (6) is centered (aligned) with the surface of the CANOPY (15). Remove the CANOPY (15) and tighten the HEX NUTS (5) down on the MOUNTING BRACKET (2) and the SCREW COLLAR LOOP (6).

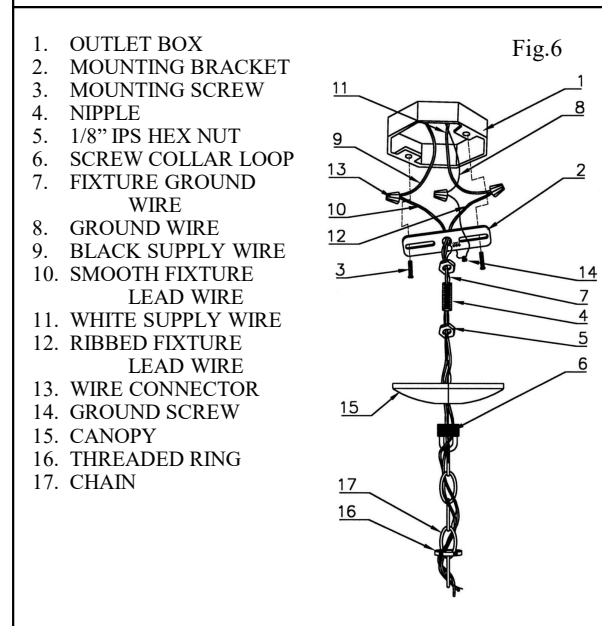
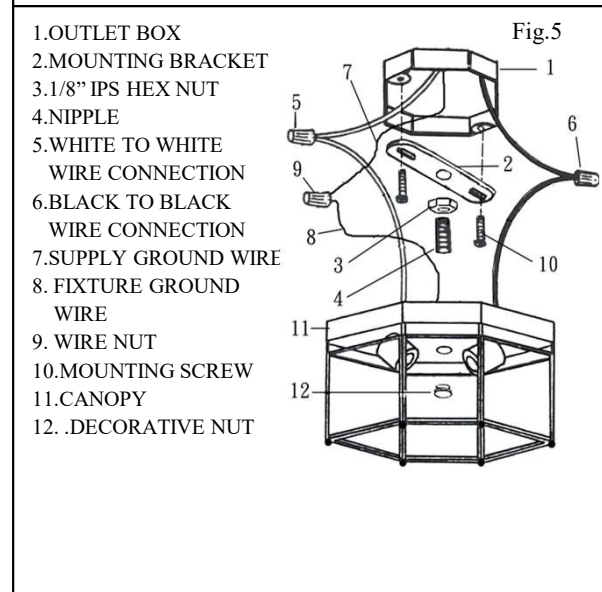
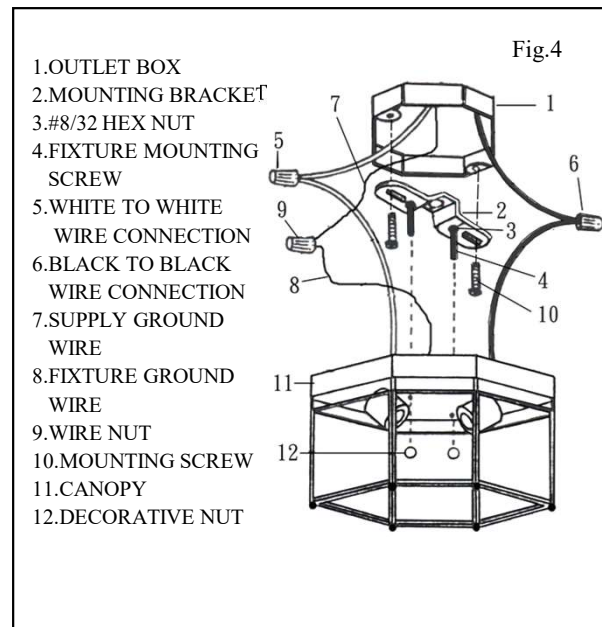
3. Open up the end links of the CHAIN (17) and attach one end of the CHAIN (17) onto the FIXTURE LOOP (18) (not shown) of the main section of the fixture. Slide the THREADED RING (16) and the CANOPY (15) onto the CHAIN (17) (in that order) and attach the other end of the CHAIN (17) to the SCREW COLLAR LOOP (6). Close the ends of the chain links.

4. Unravel the fixture's lead and ground wires and thread them through every other link of the CHAIN (17) and out through the SCREW COLLAR LOOP (6) and NIPPLE (4) assembly, starting with the chain link attached to the FIXTURE LOOP (18) (not shown) of the main section of the fixture.

5. Attach the power supply wires to the fixture lead wires by connecting the BLACK SUPPLY WIRE (9) to the SMOOTH FIXTURE LEAD WIRE (or with printing on the wire)(10) and the WHITE SUPPLY WIRE (11) to the RIBBED FIXTURE LEAD WIRE (12). Loop the FIXTURE GROUND WIRE (7) around the GROUND SCREW (14) of the MOUNTING BRACKET (2). (Note: Be sure to leave an extra 3" length of the FIXTURE GROUND WIRE (7) for connection to the SUPPLY GROUND WIRE (8)). Tighten the GROUND SCREW (14). Connect the remaining FIXTURE GROUND WIRE (7) to the SUPPLY GROUND WIRE (8) using a WIRE CONNECTOR (13). Place wiring and connections inside the OUTLET BOX (1). (See Fig. 1)

6. Slide the CANOPY (15) and the THREADED RING (16) up the CHAIN (17). Place the CANOPY (15) over the OUTLET BOX (1) and secure in place by screwing the THREADED RING (16) onto the SCREW COLLAR LOOP (6).

7. Screw light bulbs into the lamp socket. Note: Make sure they do not exceed the maximum wattage specified on the fixture's wattage rating label.
 INSTALLATION IS NOW COMPLETED



GUIDE D'INSTALLATION

PRIÈRE DE LIRE ATTENTIVEMENT ET DE CONSERVER CES INSTRUCTIONS ,VOUS POURRIEZ EN AVOIR BESOIN PLUS TARD
ATTENTION–Fermez le disjoncteur principal de la boîte d'alimentation électrique avant d'installer le luminaire mural afin de prévenir l'électrocution.

Retirez le montage d'éclairage et le paquet d'assemblage du montage de la boîte et assurez-vous qu'il ne manque aucune pièce en vous référant aux illustrations sur le guide d'installation.

POUR LE MONTAGE DU PLAFONNIER(Schéma 4&5)

1.A) Placez un ÉCROU HEXAGONAL #8-32(3) sur les VIS D'ASSEMBLAGE #8-32 DU MONTAGE(4) . Ensuite, attachez les VIS D'ASSEMBLAGE DU MONTAGE #8-32(4) au GOUJON D'ASSEMBLAGE(2), ou à une plaque de montage universelle(selon ce qui est fourni). Ne serrez pas les ÉCROUS HEXAGONAUX 1/8"IPS(3) pour l'instant.(Schéma 4).

B) Si le montage utilise une seule TIGE FILETÉ 1/8" IPS(4), Pour la monter, enfiler l'ÉCROU HEXAGONAL 1/8"IPS(3) sur la TIGE FILETÉ, et vissez la TIGE FILETÉ au GOUJON D'ASSEMBLAGE(2), sans serrez l'ÉCROU HEXAGONAL 1/8"IPS(3). (Schéma 5).

2. Tirez le fil d'alimentation électrique hors de la BOÎTE DE SORTIE(1) et fixez le GOUJON D'ASSEMBLAGE(2) ou à la plaque universelle à la BOITE DE SORTIE(1) avec les VIS D'ASSEMBLAGE(10).

3. Attachez le fil d'alimentation électrique au circuit électrique du montage en connectant les fils NOIR À NOIR(6) et les fils BLANC À BLANC(5). Connectez le FIL CONDUCTEUR DE TERRE DU MONTAGE (8) au FIL CONDUCTEUR DE TERRE DE L'ALIMENTATION ÉLECTRIQUE(7) avec un CAPUCHON DE CONNEXION(9)(non inclus)

4. Placez la COURONNE(1) sur la BOITE DE SORTIE(1) du montage, et sur les vis d'assemblage(ou la TIGE FILETÉ), ajustez ensuite les vis d'assemblage du montage #8-32 (ou la TIGE Fileté) jusqu'à ce qu'elles sortent hors de la COURONNE(11) de 1/4 ". Retirez la COURONNE(11), assurez la position des vis d'assemblage du montage(ou la TIGE FILETÉ) au GOUJON D'ASSEMBLAGE(2) à l'aide des ÉCROUS HEXAGONAUX(3) . Remplacez la COURONNE(11) sur les vis d'assemblage du montage.(ou de la TIGE FILETÉ), fixez les à leur place à l'aide des ÉCROUS DÉCORATIFS(12) fournis.

5. Installez dans la douille du montage d'éclairage une ampoule qui ne dépasse pas le nombre de watt recommandés par l'étiquette de puissance du plafonnier.

L'INSTALLATION EST COMPLÉTÉE

POUR UNE LAMPE SUSPENDUE' UNE CHAÎNE(SCHÉMA 6)

1. Retirez les pièces du paquet d'assemblage ensuite, enfiler et tournez plusieurs fois un ÉCROU HEXAGONAL de 1/8" (5) à chacune des 2 extrémités de la TIGE FILETÉ (4). Vissez l'extrémité de la TIGE FILETÉ(4) plusieurs fois dans l'orifice du GOUJON D'ASSEMBLAGE(2) MAIS NE SERREZ PAS LES ÉCROUS HEXAGONAUX(5). Tirez les FILS CONDUCTEURS DE L'ALIMENTATION ÉLECTRIQUE (9&11) ainsi que le FIL CONDUCTEUR DE TERRE (8) hors de la BOÎTE DE SORTIE(1) reliez l'assemblage du GOUJON D'ASSEMBLAGE(2) à la BOÎTE DE SORTIE(1) à l'aide des fentes du GOUJON D'ASSEMBLAGE(2) et des VIS D'ASSEMBLAGE(3) fournis

2. Enfilez le COLLET FILETÉ (6) au bas de la TIGE FILETÉ(4). Placez la COURONNE(15) sur la BOÎTE DE SORTIE(1) et ajustez LA COLLET FILETÉ(6) et la TIGE FILETÉ(4) jusqu'à ce que le milieu du filament extérieur du COLLET FILETÉ (6) soit aligné(centré) à la surface de la COURONNE(15). Retirez la COURONNE (15) et serrez les ÉCROUS HEXAGONAUX(5) sur le GOUJON D'ASSEMBLAGE(2) et sur le COLLET FILETÉ (6)

3. Ouvrez les extrémités de la CHAÎNE(17) et attachez l'une des extrémité de la CHAÎNE(17) sur la BOUCLE FIXE(18) (non illustrée) située sur la partie principale de la lampe. . Faites glisser l'ANNEAU FILETÉ(16) et la COURONNE(15) sur la CHAÎNE(17) (dans cet ordre là) rattachez ensuite l'autre bout de la CHAÎNE(17) au COLLET FILETÉ (6) Refermez les extrémités de chaîne .

4. Déroulez le fil de circuit électrique et le fil conducteur de terre du montage et enfiler les au travers de chaque boucles de la CHAÎNE(17) et au travers de la BOUCLE DU COLLET FILETÉ(6) et du montage de la TIGE FILETÉ(4), en commençant par la chaîne rattachée à la BOUCLE FIXE(18) (non illustrée) de la partie principale du montage.

5. Reliez les fils de l'alimentation électrique aux fils conducteurs de luminaire en connectant le FIL D'ALIMENTATION NOIR (9) au FIL DE RACCORD LISSE DU LUMINAIRE (ou avec l'inscription sur la connexion) (10) et le FIL D'ALIMENTATION BLANC (11) au FIL DE RACCORD TORSADÉ D LUMINAIRE (12). Enroulez le FIL DE TERRE DU LUMINAIRE (7) autour de la VIS DE TERRE (14) du SUPPORT DE MONTAGE (2) (Notez : Assurez-vous de laisser un bout de 3" de long du FIL DE TERRE DU LUMINAIRE (7) pour le relier au FIL DE TERRE DE L'ALIMENTATION (8)). Serrez-le à la VIS DE TERRE(14). Reliez le bout de FIL DE TERRE DU LUMINAIRE (7) au FIL DE TERRE DE L'ALIMENTATION (8) à l'aide d'un CONNECTEUR (13) (non inclus). Placez les fils et les connexions de fils dans la BOÎTE DE SORTIE(1). (voir schéma 1)

6. Faites glisser la COURONNE(15) et l'ANNEAU FILETÉ(16) le long de la CHAÎNE(17). Placez la COURONNE(15) sur la BOÎTE DE SORTIE(1) et maintenez en place en vissant l'ANNEAU FILETÉ(16) jusqu'à LA BOUCLE DU COLLET FILETÉ(6) .

7. Installez dans la douille de la lampe, une ampoule qui ne dépasse pas le nombre de watt recommandés par l'étiquette de puissance du montage..

L'INSTALLATION EST COMPLÉTÉE

SCHÉMA 4

1. BOÎTE DE SORTIE
2. GOUJON D'ASSEMBLAGE
3. ÉCROU HEXAGONAL #8-32
4. VIS D'ASSEMBLAGE DU MONTAGE #8-32
5. CONNEXION DE FIL BLANC À FIL BLANC
6. CONNEXION DE FIL NOIR À FIL NOIR
7. FIL CONDUCTEUR DE L'ALIMENTATION ÉLECTRIQUE
8. FIL CONDUCTEUR DE TERRE DU MONTAGE
9. CAPUCHON DE CONNEXION
10. VIS D'ASSEMBLAGE
11. COURONNE
12. ÉCROU DÉCORATIF

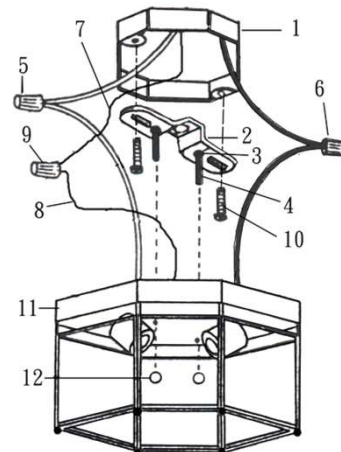


SCHÉMA 5

1. BOÎTE DE SORTIE
2. GOUJON D'ASSEMBLAGE
3. ÉCROUS HEXAGONAUX 1/8"IPS
4. TIGE FILETÉ 1/8" IPS
5. CONNEXION DE FIL BLANC À FIL BLANC
6. CONNEXION DE FIL NOIR À FIL NOIR
7. FIL CONDUCTEUR DE TERRE DE L'ALIMENTATION ÉLECTRIQUE
8. FIL CONDUCTEUR DE TERRE DU MONTAGE
9. ÉCROU DE FIL
10. VIS D'ASSEMBLAGE
11. COURONNE
12. ÉCROU DÉCORATIF

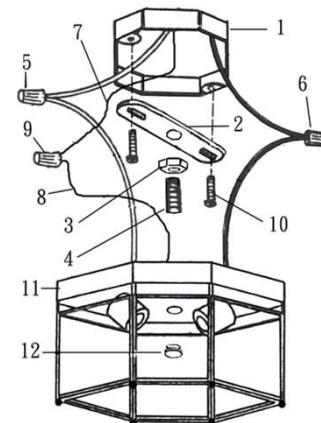
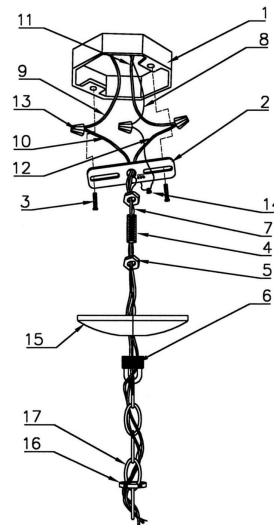


SCHÉMA 6

1. BOÎTE DE SORTIE
2. GOUJON D'ASSEMBLAGE
3. VIS D'ASSEMBLAGE
4. TIGE FILETÉ
5. ÉCROU HEXAGONAL 1/8 "
6. BOUCLE DU COLLET FILETÉ
7. FIL CONDUCTEUR DE TERRE DU MONTAGE
8. FIL CONDUCTEUR DE TERRE DE L'ALIMENTATION ÉLECTRIQUE
9. FIL NOIR DE L'ALIMENTATION ÉLECTRIQUE
10. FIL LISSE DU CIRCUIT DU MONTAGE
11. FIL BLANC DE L'ALIMENTATION ÉLECTRIQUE
12. FIL ONDULÉ DU CIRCUIT DU MONTAGE
13. CAPUCHON DE CONNEXION
14. VIS DE MISE À LA TERRE
15. COURONNE
16. ANNEAU FILETÉ
17. CHAÎNE



INSTRUCCIONES DE INSTALACIÓN

POR FAVOR LEA CUIDADOSAMENTE ESTAS INSTRUCCIONES Y GUARDELAS,

PUES PUEDE NECESITARLAS EN EL FUTURO.

PRECAUCIÓN – Desconecte la línea de alimentación principal en el interruptor de circuito antes de instalar el accesorio, a fin de prevenir posibles choques eléctricos.

Saque el accesorio y el paquete de instalación de la caja y asegúrese de que no falta ninguna parte comparando con las ilustraciones de las instrucciones de instalación.

PARA MONTAR EN EL TECHO (Fig. 4& 5)

1. A) Coloque la TUERCA HEXAGONAL #8-32 (3) en el TORNILLO DE MONTAJE #8-32 (4), y una los TORNILLOS DE MONTAJE a la RAQUETA DE MONTAJE (2) o a una placa de montaje universal (lo que se suministre). No apriete las TUERCAS HEXAGONALES en este momento.(Fig.4)

B) Si el accesorio usa un solo NIPLE IPS DE 1/8" (4) para el montaje, enrosque la TUERCA HEXAGONAL IPS DE 1/8" (3) en el NIPLE, y atomille el NIPLE en la ABRAZADERA DE MONTAJE (2), sin apretar la TUERCA HEXAGONAL (3). (Figura 5)

2. Hale los cables de alimentación fuera de la CAJA DE CONEXIONES (1) y monte la ABRAZADERA DE MONTAJE (2) o la placa de montaje universal en la CAJA DE CONEXIONES (1), usando los TORNILLOS DE MONTAJE (10).

3. Una el cable de alimentación al hilo conductor del accesorio conectando NEGRO con NEGRO (6) y BLANCO con BLANCO (5). Conecte el CABLE A TIERRA DEL ACCESORIO (8) al CABLE DE ALIMENTACIÓN A TIERRA (7) usando una TUERCA PARA CABLE (9) (no incluida).

4. Coloque el DOSEL (11) en el accesorio sobre la CAJA DE CONEXIONES (1) y en los tornillos de montaje (o NIPLE), y ajuste los tornillos de montaje del accesorio #8-32 (o NIPLE) hasta que sobresalgan del DOSEL (11) de ¼". Retire el DOSEL (11) y asegure la posición de los tornillos de montaje del accesorio (o NIPLE) apretando las TUERCAS HEXAGONALES (3) contra la ABRAZADERA DE MONTAJE (2). Coloque el DOSEL (11) de nuevo en los tornillos de montaje del accesorio (o NIPLE), y asegúrelos en su lugar usando la TUERCA DECORATIVA (12) que se suministra.

5. Enrosque los bombillos en los zócalos de la lámpara y asegúrese de que no excedan la potencia (vatios) especificada en la etiqueta de clasificación del accesorio, en los sócates o en el accesorio.

INSTALACIÓN COMPLETA

PARA MONTAJE EN EL TECHO SUSPENDIDA CON CADENA (Fig. 6)

1. Saque las partes del paquete de instalación y enrosque una TUERCA HEXAGONAL IPS DE 1/8" (5) varias vueltas en cada extremo del NIPLE (4). Enrosque el extremo del NIPLE (4) varias vueltas en el hueco roscado de la ABRAZADERA DE MONTAJE (2) pero no apriete las TUERCAS HEXAGONALES (2). Saque los CABLES DE ALIMENTACIÓN (9 y 11) y el CABLE DE TIERRA (8) de la CAJA DE CONEXIONES (1) y conecte la ABRAZADERA DE MONTAJE (2) a la CAJA DE CONEXIONES (1) usando los ojales perforados en la ABRAZADERA DE MONTAJE (2) y los TORNILLOS DE MONTAJE (3) que se suministran.

2. Enrosque el COLLAR ROSCADO CON OJAL (6) en el extremo inferior del NIPLE (4) que da hacia abajo. Coloque el DOSEL (15) sobre la CAJA DE CONEXIONES (1) y ajuste el COLLAR ROSCADO CON OJAL (6) y el NIPLE (4) hasta que el punto medio de las roscas externas del COLLAR ROSCADO CON OJAL (6) esté alineado con la superficie del DOSEL (15). Retire el DOSEL (15) y apriete ambas TUERCAS HEXAGONALES (5) sobre la ABRAZADERA DE MONTAJE (2) y el COLLAR ROSCADO CON OJAL (6).

3. Abra los eslabones terminales de la CADENA (17) y unaatremo de la CADENA (17) en la ARGOLLA DE FIJACIÓN (18) (no se muestra) de la sección principal del accesorio. Deslice el ANILLO ROSCADO (16) y el DOSEL (15) en la CADENA (17) (en ese orden) y una el otro extremo de la CADENA (17) a el COLLAR ROSCADO CON OJAL (6). Cierre los extremos de los eslabones de la cadena.

4. Destrencia los hilos conductores del accesorio y el cable a tierra del accesorio y enróllelos alrededor de cada dos eslabones de la CADENA (17) a través de el COLLAR ROSCADO CON OJAL (6) y la armazón del NIPLE (4), comenzando con el eslabón unido a la ARGOLLA DE FIJACIÓN (18) (no se muestra) de la sección principal del accesorio.

5. Una los cables de alimentación a los cables conductores del accesorio conectando el CABLE ELÉCTRICO NEGRO(9) al CABLE DE CONEXIÓN LISO DE LA UNIDAD (o pintando en el cable) (10) y el CABLE ELÉCTRICO BLANCO(11) al CABLE DE CONEXIÓN ACANALADO DE LA UNIDAD(12). Enlace el CABLE A TIERRA DE LA UNIDAD(7) alrededor del TORNILLO A TIERRA (14) de la SOPORTE DE MONTAJE(2). (Nota: Asegúrese de dejar 3 pulgadas adicionales del CABLE A TIERRA DE LA UNIDAD(7) para conectar al CABLE ELÉCTRICO DE LA UNIDAD(8)).Apriete el TORNILLO A TIERRA (14). Conecte el resto del CABLE A TIERRA DE LA UNIDAD(7) al CABLE ELÉCTRICO DE LA UNIDAD(8) usando un CONECTOR DE CABLE (13) (no incluidos).Coloque el cableado y las conexiones dentro de la CAJA DEL TOMACORRIENTE(1). (Véase Fig 1)

6. Deslice el DOSEL (15) y el ANILLO ROSCADO (16) hacia arriba en la CADENA (17). Coloque el DOSEL (15) sobre la CAJA DE CONEXIONES (1) y asegúrelo en su lugar atomillando el ANILLO ROSCADO (16) en el COLLAR ROSCADO CON OJAL (6).

7. Enrosque los bombillos en los sócates de la lámpara. Nota: Asegúrese de que no excedan la potencia (vatios) máxima especificada en la etiqueta de clasificación del accesorio.

AHORA ESTÁ COMPLETA LA INSTALACIÓN

FIGURA 4

- 1.CAJA DE CONEXIONES
- 2.ABRAZADERA DE MONTAJE
- 3.TUERCA HEXAGONAL #8-32
- 4.TORNILLO DE MONTAJE DEL ACCESORIO
- 5.CONEXIÓN DE CABLE BLANCO A BLANCO
- 6.CONEXIÓN DE CABLE NEGRO A NEGRO
- 7.CABLE DE ALIMENTACIÓN A TIERRA
- 8.CABLE A TIERRA DEL ACCESORIO
- 9.TUERCA PARA CABLE
- 10.TORNILLO DE MONTAJE
- 11.DOSEL
12. TUERCA DECORATIVA

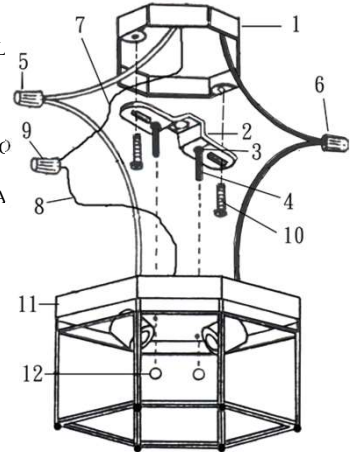


FIGURA 5

- 1.CAJA DE CONEXIONES
- 2.ABRAZADERA DE MONTAJE
- 3.1TUERCA HEXAGONAL IPS DE 1/8"
- 4.NIPLE
- 5.CONEXIÓN DE CABLE BLANCO A BLANCO
- 6.CONEXIÓN DE CABLE NEGRO A NEGRO
- 7.CABLE DE ALIMENTACIÓN A TIERRA
8. CABLE A TIERRA DEL ACCESORIO
9. TUERCA PARA CABLE
- 10.TORNILLO DE MONTAJE
- 11.DOSEL
12. TUERCA DECORATIVA

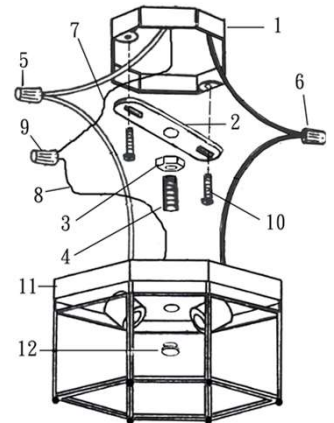


FIGURA 6

1. CAJA DE CONEXIONES
2. ABRAZADERA DE MONTAJE
3. TORNILLO DE MONTAJE
4. NIPLE
5. 1TUERCA HEXAGONAL IPS DE 1/8"
6. COLLAR ROSCADO CON OJAL
7. CABLE A TIERRA DEL ACCESORIO
8. CABLE A TIERRA
9. CABLE DE ALIMENTACIÓN NEGRO
10. HILO CONDUCTOR SUAVE DEL ACCESORIO
11. CABLE DE ALIMENTACIÓN BLANCO
12. HILO CONDUCTOR ACANALADO DEL ACCESORIO
13. CONECTOR DE CABLE
14. TORNILLO A TIERRA
15. DOSEL
16. ARO ROSCADO
17. CADENA

