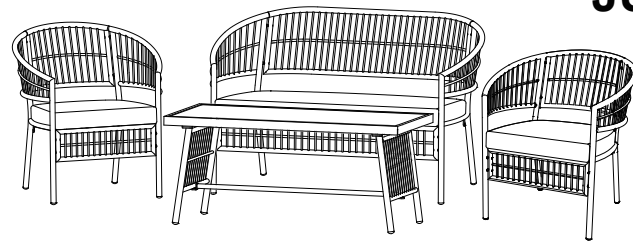




STYLE SELECTIONS and logo design are trademarks or registered trademarks of LF, LLC. All rights reserved.

STYLE SELECTIONS y el diseño del logotipo son marcas comerciales o marcas registradas de LF, LLC. Todos los derechos reservados.



ITEM/ARTÍCULO #5997568
MODEL/MODELO #LOS23027-DS001-V
CONVERSATION SET
JUEGO DE MUEBLES

SG24802

Questions, problems or missing parts?
Before returning, contact us on:
877-888-8225, 8 a.m. - 8 p.m., EST, Monday - Sunday or asc@lowes.com.
¿Preguntas, problemas o piezas faltantes?
Antes de volver a la tienda, póngase en contacto al:
877-888-8225, de lunes a domingo, de 8 a.m. a 8 p.m., hora estándar del Este, o escriba a asc@lowes.com.

Thank you for purchasing this STYLE SELECTIONS product. We've created these easy-to-follow instructions to ensure you spend your time enjoying the product instead of putting it together. But, if you need more information than what is provided here, please visit Lowes.com, search the item number and refer to the Guides & Documents tab on the product's page.

Gracias por comprar este producto STYLE SELECTIONS. Hemos creado estas instrucciones fáciles de seguir para garantizar que pas e su tiempo disfrutando el producto en lugar de armándolo. No obstante, si necesita más información que la entregada aquí, visite Lowes.com, busque el número de artículo y consulte la pestaña Guides & Documents (Guías y documentos) en la página del producto.

WARRANTY/GARANTÍA

This warranty is for the original purchaser and applies to defects in materials and workmanship of your patio furniture, provided your unit is maintained with care and used only for personal, residential purposes. Frames are warranted to be free from defects in material or workmanship for one (1) year. Fabric is covered for one (1) year against defects in material or workmanship. Exclusions: Items used for commercial, contract or other non-residential purposes, display models, items purchased "as is," or items damaged due to acts of nature, vandalism, misuse or improper assembly are not covered. Discoloration or fading of the finish or fabrics as a result of exposure to the elements, chemicals or spills is not covered. Tabletop breakage, corrosion or rusting of hardware and damages to frames or welds caused by improper assembly, misuse or natural causes are not covered. For warranty service, call our customer service department at **877-888-8225**, 8 a.m. - 8 p.m., EST, Monday - Sunday. You could also contact us at asc@lowes.com.

Esta garantía se extiende al comprador original y se aplica a defectos en el material y la mano de obra de su mueble para patio, siempre y cuando la unidad se mantenga con cuidado y se utilice solo para fines personales y residenciales. Las estructuras están garantizadas contra defectos en el material y la mano de obra por un período de un (1) año. La tela está cubierta por un período de un (1) año contra defectos en el material o la mano de obra. Exclusiones: No están cubiertos los artículos que se utilicen para fines comerciales, por contrato o para otros fines no residenciales, los modelos en exhibición, los artículos adquiridos "como estén" o los artículos dañados por causas naturales, vandalismo, uso inadecuado o ensamblaje inadecuado. La decoloración o el desvanecimiento en el acabado o la tela como resultado de la exposición a los elementos, a las sustancias químicas o a los derrames no están cubiertos. La garantía tampoco cubre la ruptura de la superficie, la corrosión u oxidación de los aditamentos y los daños a las estructuras o las soldaduras ocasionados por un ensamblaje incorrecto, uso indebido o causas naturales. Para obtener los servicios de la garantía, llame a nuestro Departamento de Servicio al Cliente al 877-888-8225, de lunes a domingo de 8 a.m. a 8 p.m., hora estándar del Este. También puede ponerse en contacto con nosotros en asc@lowes.com.

Printed in VIETNAM
Impreso en VIETNAM

**FEELING CONFIDENT? START YOUR NEXT PROJECT/
¿SE SIENTE CONFIADO? INICIE SU PRÓXIMO PROYECTO**

• Visit lowes.com for more information./Visite lowes.com para obtener más información.

SAFETY INFORMATION/INFORMACIÓN DE SEGURIDAD

Please read and understand this entire manual before attempting to assemble, operate or install the product.
Lea y comprenda completamente este manual antes de intentar ensamblar, usar o instalar el producto.

- 225 lbs. weight capacity (per chair)
- Capacidad para 102.05 kg (por silla)
- 450 lbs. weight capacity (loveseat)
- Capacidad para 204.54 kg (pequeño sofá)

CAUTION/ PRECAUCIÓN

- Assemble on a soft, non-abrasive surface.
- Ensamble en una superficie suave y no abrasiva

PREPARATION/PREPARACIÓN

Before beginning assembly of product, make sure all parts are present. Compare parts with package contents list and hardware contents list.
Antes de comenzar a ensamblar el producto, asegúrese de tener todas las piezas. Compare las piezas con la lista del contenido del paquete y la lista del contenido de aditamentos.

If any part is missing or damaged, do not attempt to assemble the product.
No intente ensamblar el producto si falta alguna pieza o si estas están dañadas.

Estimated Assembly Time: 55 minutes
Tiempo estimado de ensamblaje: 55 minutos

NO ADDITIONAL TOOLS REQUIRED
NO SE REQUIERE HERRAMIENTAS ADICIONALES

CARE AND MAINTENANCE/CUIDADO Y MANTENIMIENTO

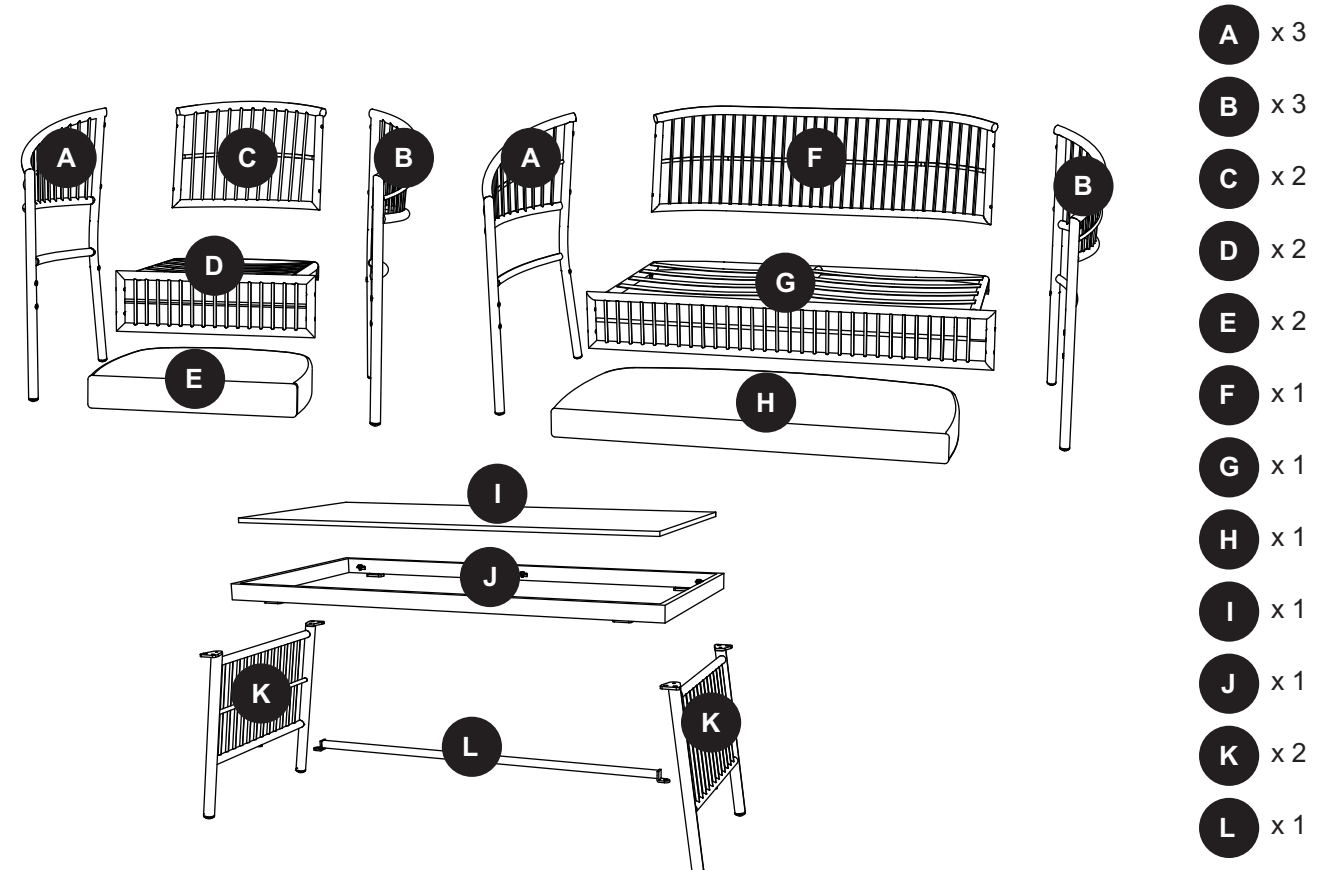
Immediately clean any spot or stain.
Elimine inmediatamente cualquier suciedad o mancha.

To clean, wash with a mild soap, rinse with water and let air dry.
Para limpiar, lave con jabón suave, enjuague con agua y deje secar al aire.

Do not use strong solvents or bleach as they may damage the surface.
No utilice solventes ni blanqueadores fuertes, ya que podrían dañar la superficie.

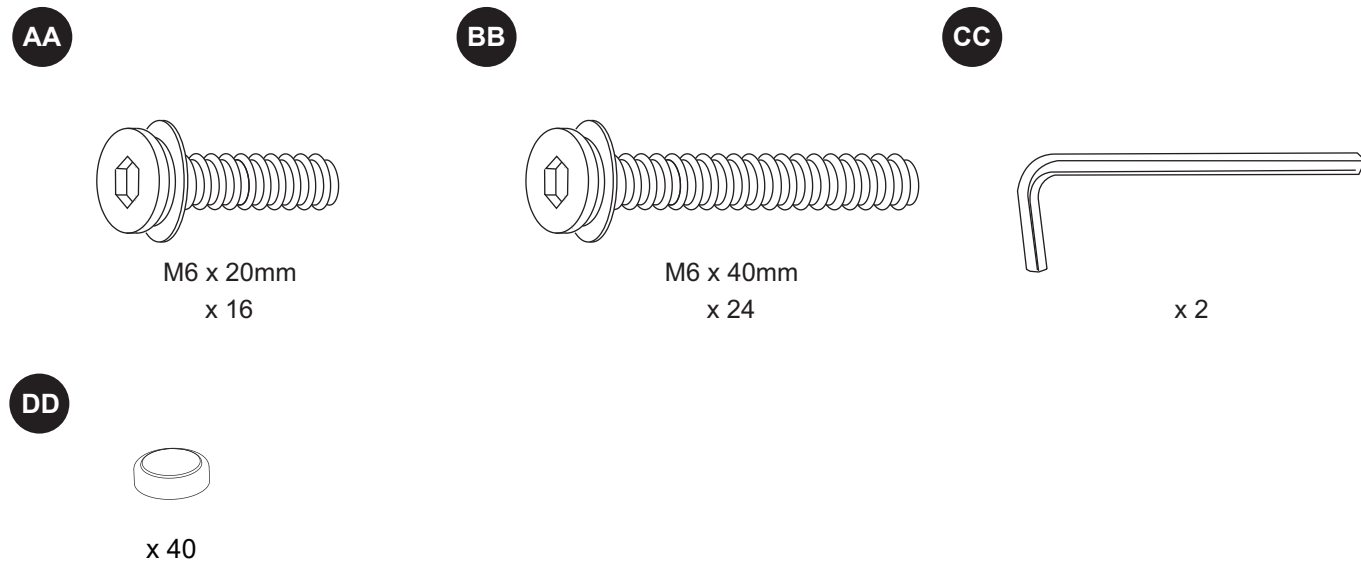
Use an outdoor cover (sold separately) to extend the life of the product.
Utilice una cubierta para exteriores (se vende por separado) para extender la vida útil del producto.

PACKAGE CONTENTS/CONTENIDO DEL PAQUETE



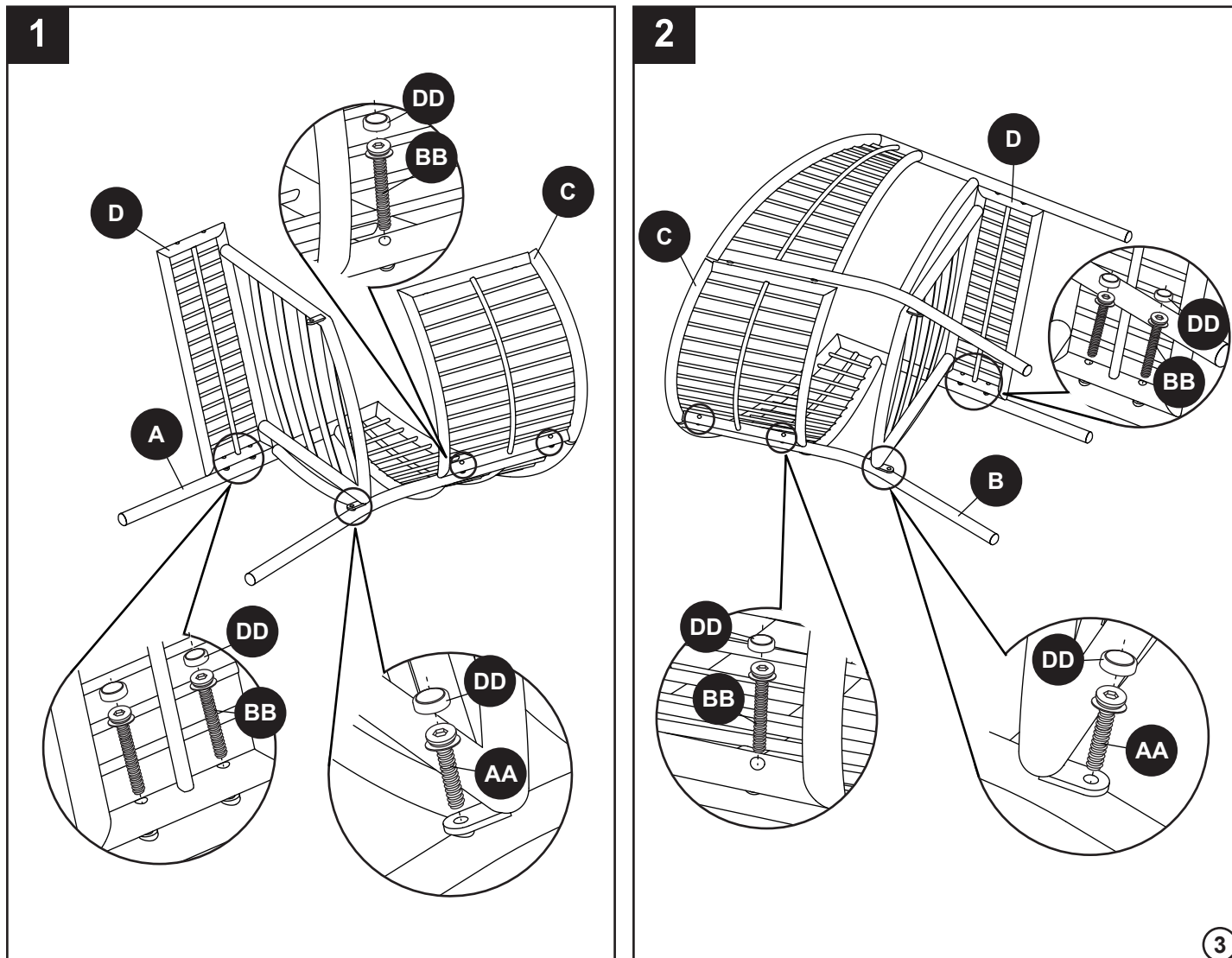
HARDWARE CONTENTS/ADITAMENTOS

Note: Hardware shown actual size.
 Nota: Los aditamentos se muestran en tamaño real.



INSTALLATION OVERVIEW/DESCRIPCIÓN GENERAL DE LA INSTALACIÓN

WARNING: Do not tighten bolts until product is completely assembled.
 ADVERTENCIA: No apriete los pernos hasta que el producto esté completamente ensamblado.



INSTALLATION OVERVIEW/DESCRIPCIÓN GENERAL DE LA INSTALACIÓN

WARNING: Do not tighten bolts until product is completely assembled.
 ADVERTENCIA: No apriete los pernos hasta que el producto esté completamente ensamblado.

