



MEUBLE TV - 60"L A 98"L / EXTENSIBLE / CAPPUCCINO
TV STAND - 60"L TO 98"L / EXPANDABLE / CAPPUCCINO

I 2678

INSTRUCTIONS D'ASSEMBLAGE
ASSEMBLY INSTRUCTIONS

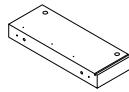
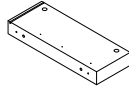
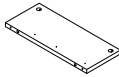
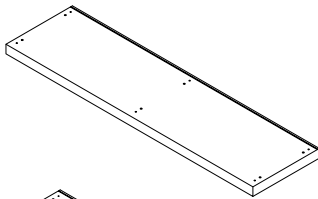
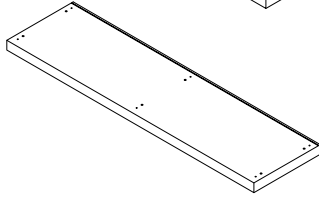
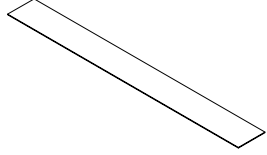
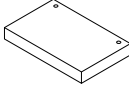
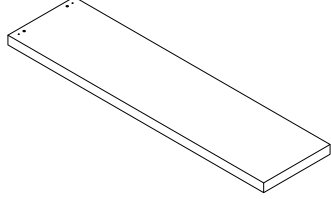
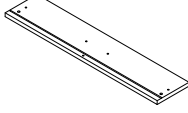
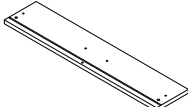


POUR DE L'ASSISTANCE OU POUR COMMANDER
DES PIÈCES CONTACTEZ NOTRE DÉPARTEMENT
DE SERVICE À LA CLIENTÈLE.

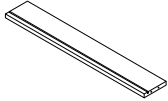
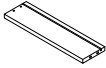
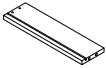
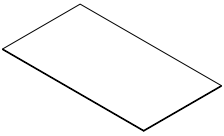

FOR ASSISTANCE OR TO ORDER PARTS
CONTACT OUR CUSTOMER SERVICE DEPARTMENT

WWW.MONARCHSERVICE.COM

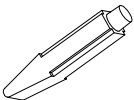
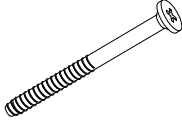
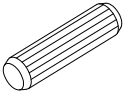

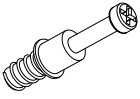
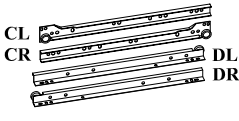
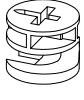

IDENTIFICATION DES PIÈCES
PARTS IDENTIFICATION

1		PANNEAU CÔTÉ GAUCHE LEFT SIDE PANEL	1MC 1PC
2		PANNEAU CÔTÉ DROIT RIGHT SIDE PANEL	1MC 1PC
3		PANNEAU DE DIVISION DIVIDER PANEL	1MC 1PC
4		PANNEAU DU BAS BOTTOM PANEL	1MC 1PC
5		PANNEAU DU DESSUS TOP PANEL	1MC 1PC
6		PANNEAU ARRIÈRE BACK PANEL	1MC 1PC
7		PANNEAU DE CÔTÉ SIDE PANEL	1MC 1PC
8		DESSUS DE TABLE TABLE TOP	1MC 1PC
9		PANNEAU DEVANT DU TIROIR DRAWER FRONT PANEL	1MC 1PC
10		PANNEAU DEVANT DU TIROIR DRAWER FRONT PANEL	1MC 1PC

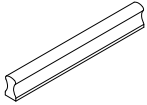
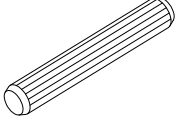

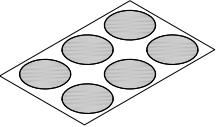
IDENTIFICATION DES PIÈCES
PARTS IDENTIFICATION

11		PANNEAU ARRIÈRE DU TIROIR DRAWER BACK PANEL	2MCX 2PCS
12		PANNEAU CÔTÉ GAUCHE DU TIROIR LEFT DRAWER SIDE PANEL	2MCX 2PCS
13		PANNEAU CÔTÉ DROIT DU TIROIR RIGHT DRAWER SIDE PANEL	2MCX 2PCS
14		PANNEAU DU FOND DU TIROIR DRAWER BOTTOM PANEL	2MCX 2PCS
15		SOUTIEN DE TIROIR DRAWER SUPPORT	2MCX 2PCS

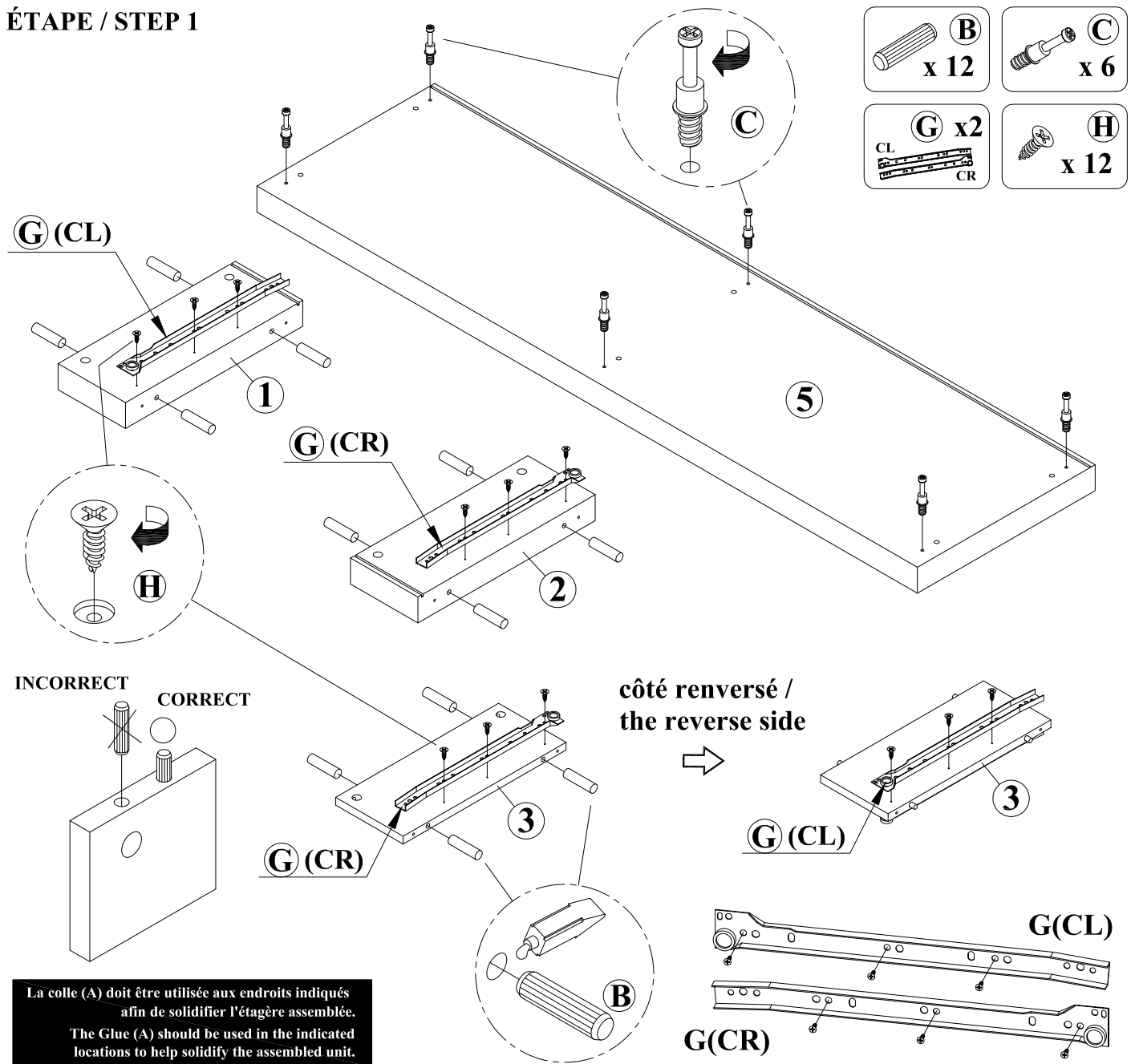
IDENTIFICATION DES PIÈCES DE MONTAGE
HARDWARE IDENTIFICATION

A		COLLE/GLUE(15g)	1MC / PC	E		55mm	6MCX / PCS
B		ø8 x 30mm	16MCX / PCS	F		35mm	10MCX / PCS
C		35mm	14MCX / PCS	G		350mm	2 ENS / SET
D		ø15x12mm	14MCX / PCS	H		10mm	24MCX / PCS

IDENTIFICATION DES PIÈCES DE MONTAGE HARDWARE IDENTIFICATION

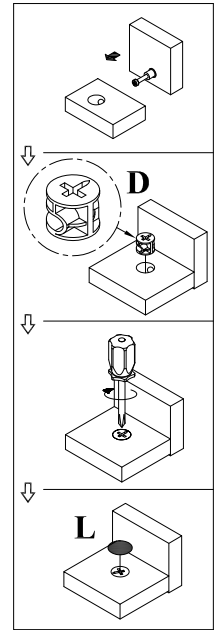
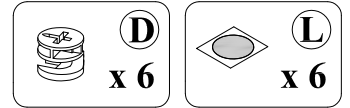
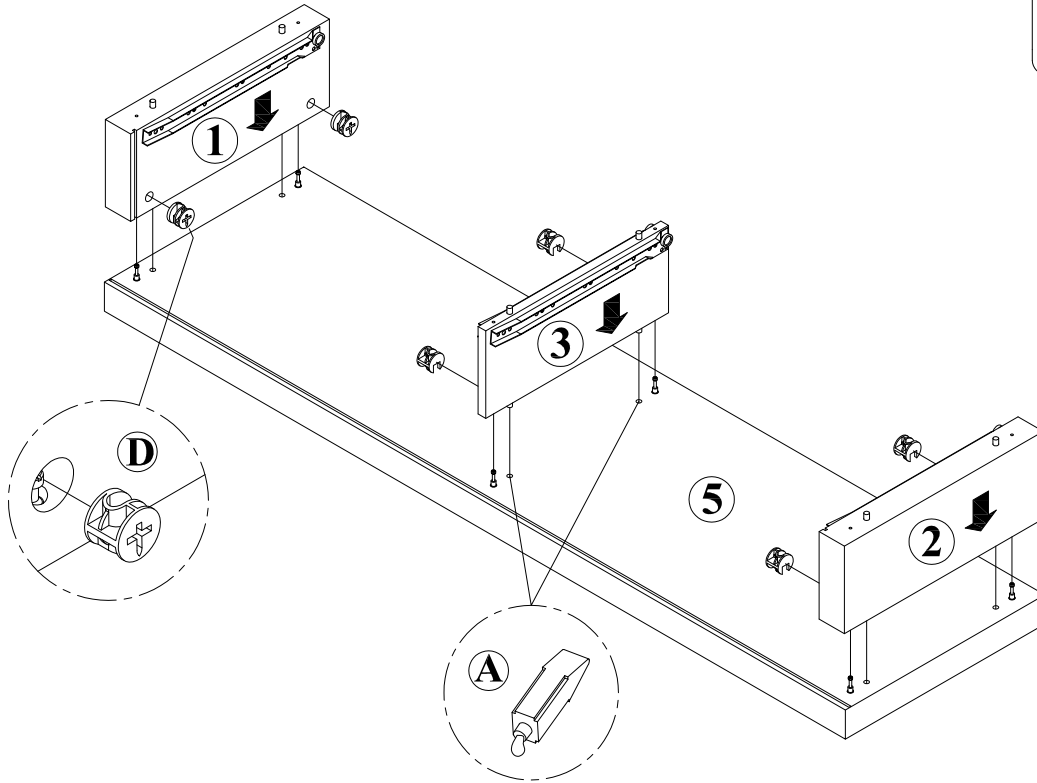
I		120mm	2MCX / PCS				
				K		φ10 x 50mm	2MCX / PCS
J		23mm	4MCX / PCS	L		φ20mm	3MCX / PCS

ÉTAPE / STEP 1

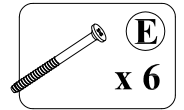
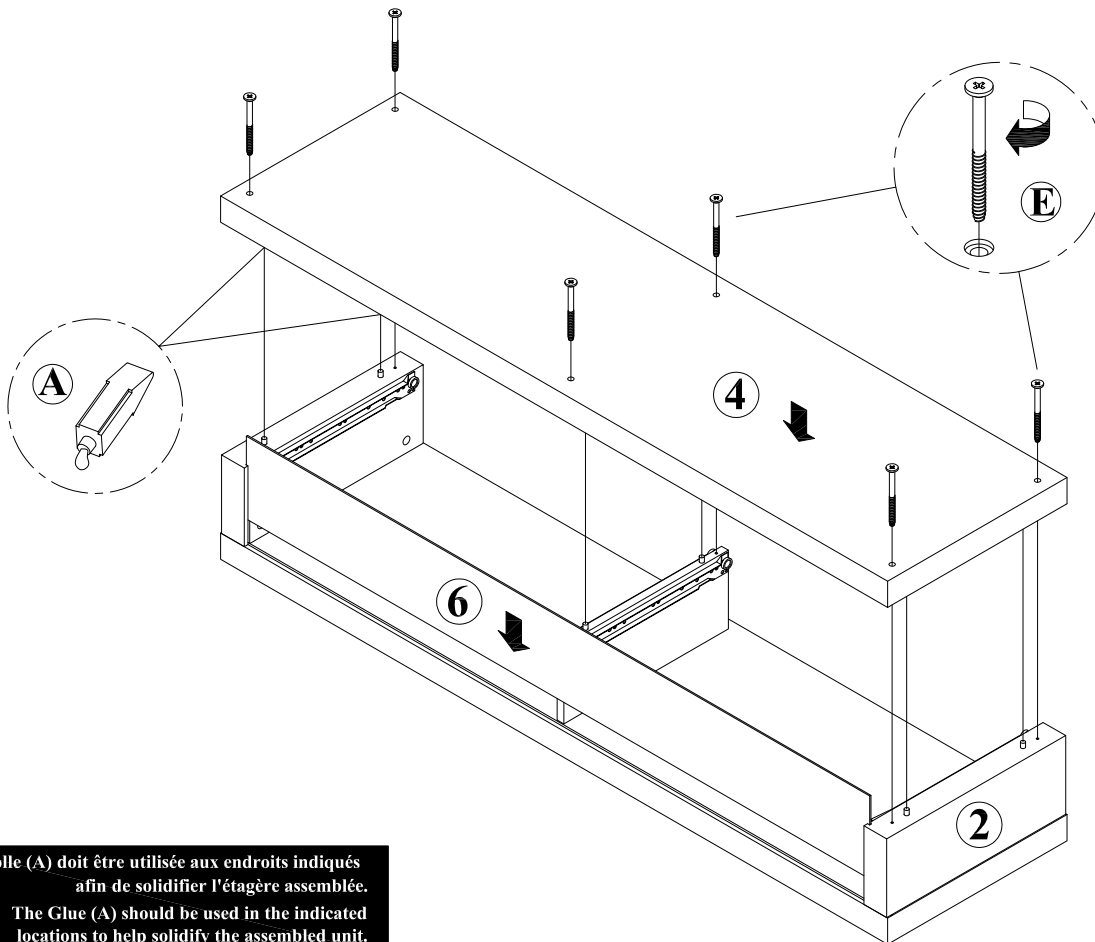


La colle (A) doit être utilisée aux endroits indiqués afin de solidifier l'étagère assemblée.
 The Glue (A) should be used in the indicated locations to help solidify the assembled unit.

ÉTAPE / STEP 2

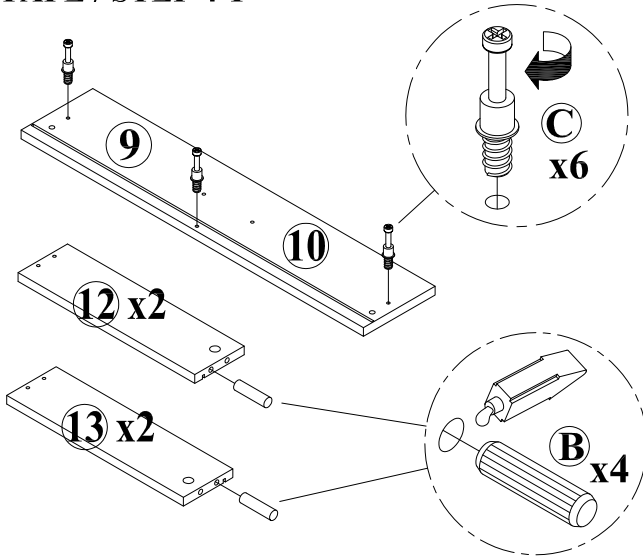


ÉTAPE / STEP 3

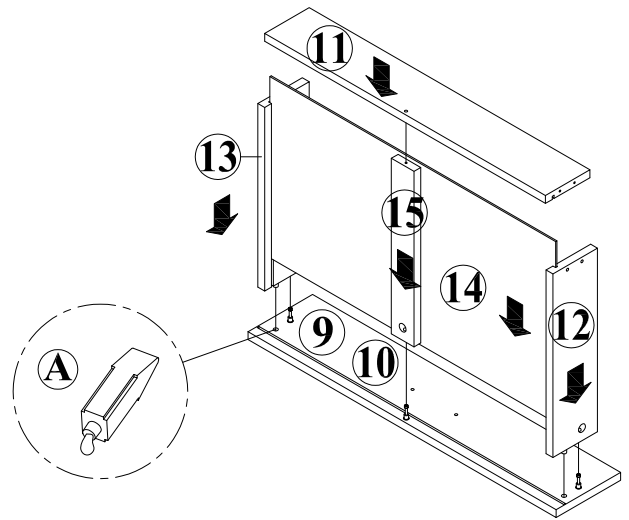


La colle (A) doit être utilisée aux endroits indiqués afin de solidifier l'étagère assemblée.
 The Glue (A) should be used in the indicated locations to help solidify the assembled unit.

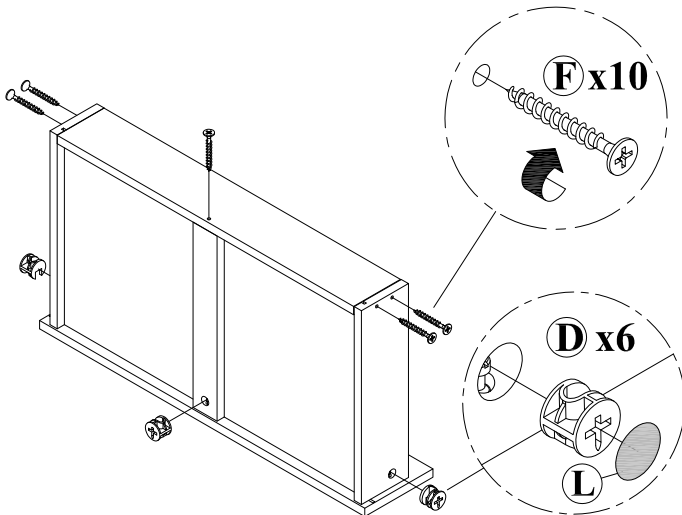
ÉTAPE / STEP 4-1



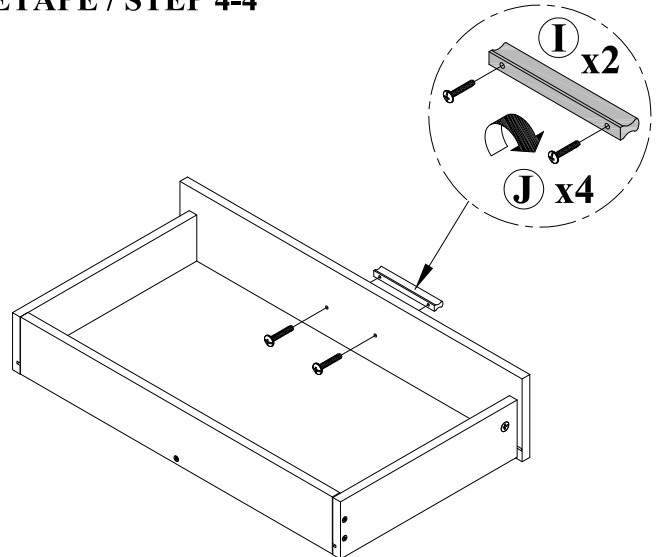
ÉTAPE / STEP 4-2



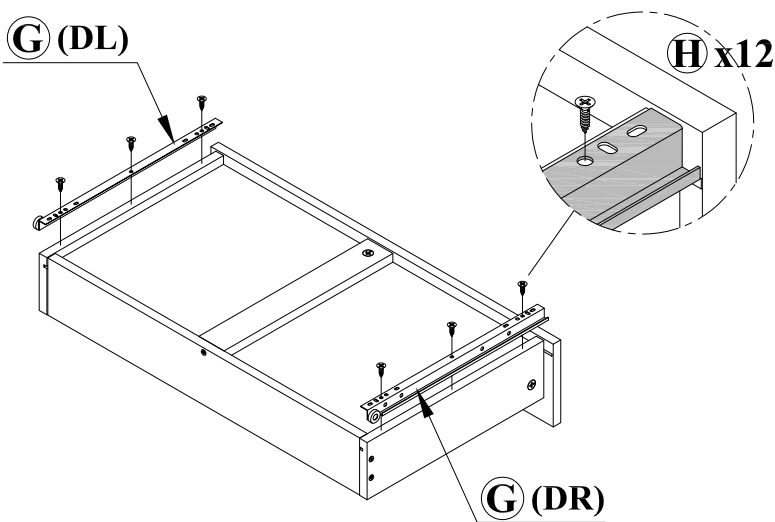
ÉTAPE / STEP 4-3



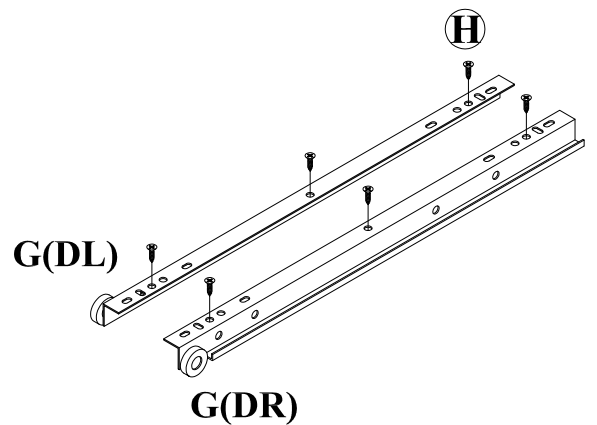
ÉTAPE / STEP 4-4



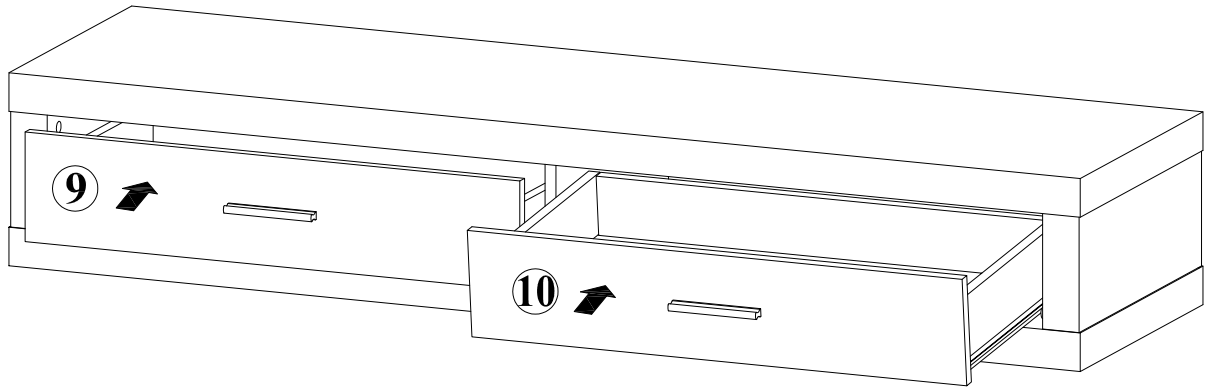
ÉTAPE / STEP 4-5



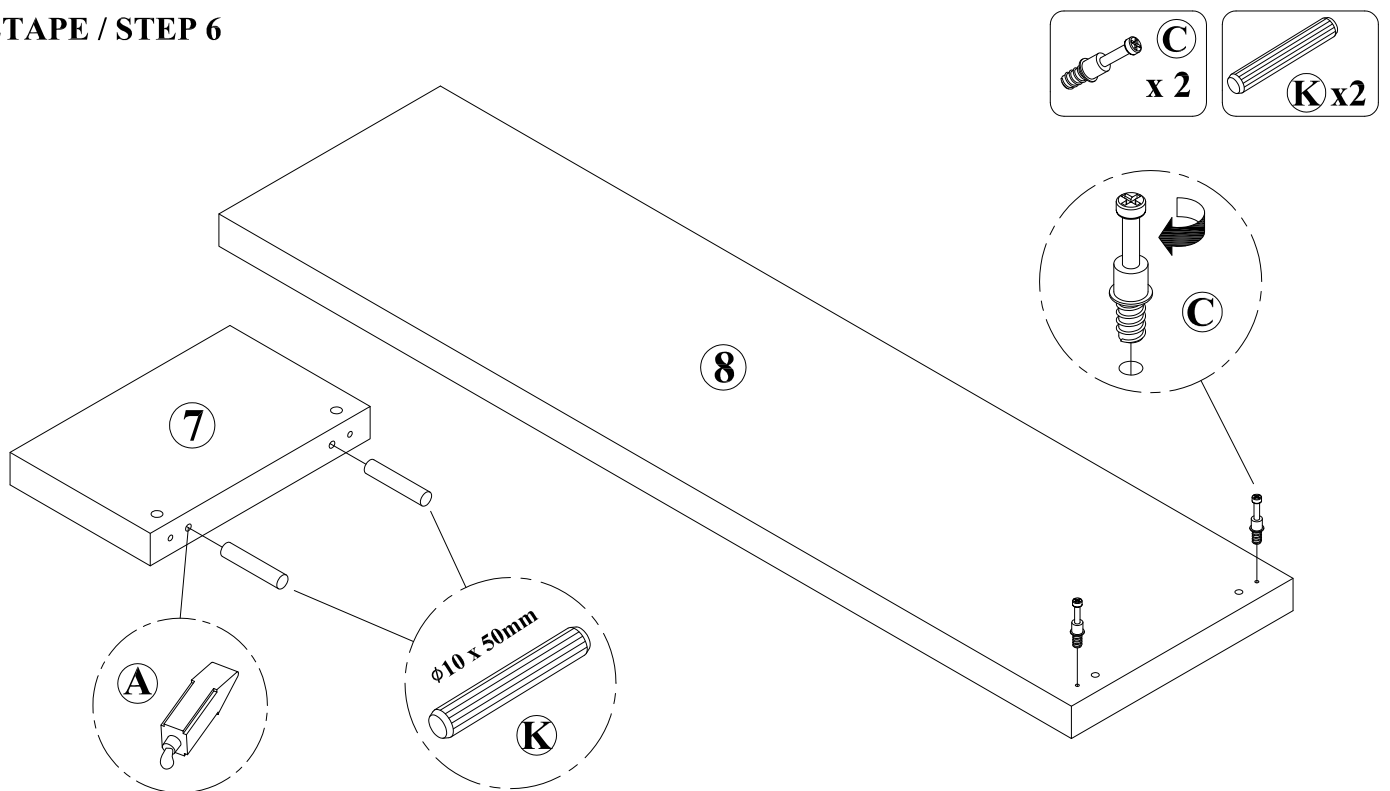
La colle (A) doit être utilisée aux endroits indiqués afin de solidifier l'étagère assemblée.
 The Glue (A) should be used in the indicated locations to help solidify the assembled unit.



ÉTAPE / STEP 5

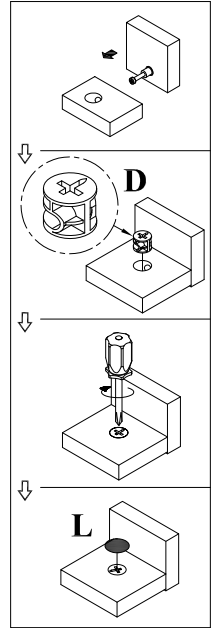
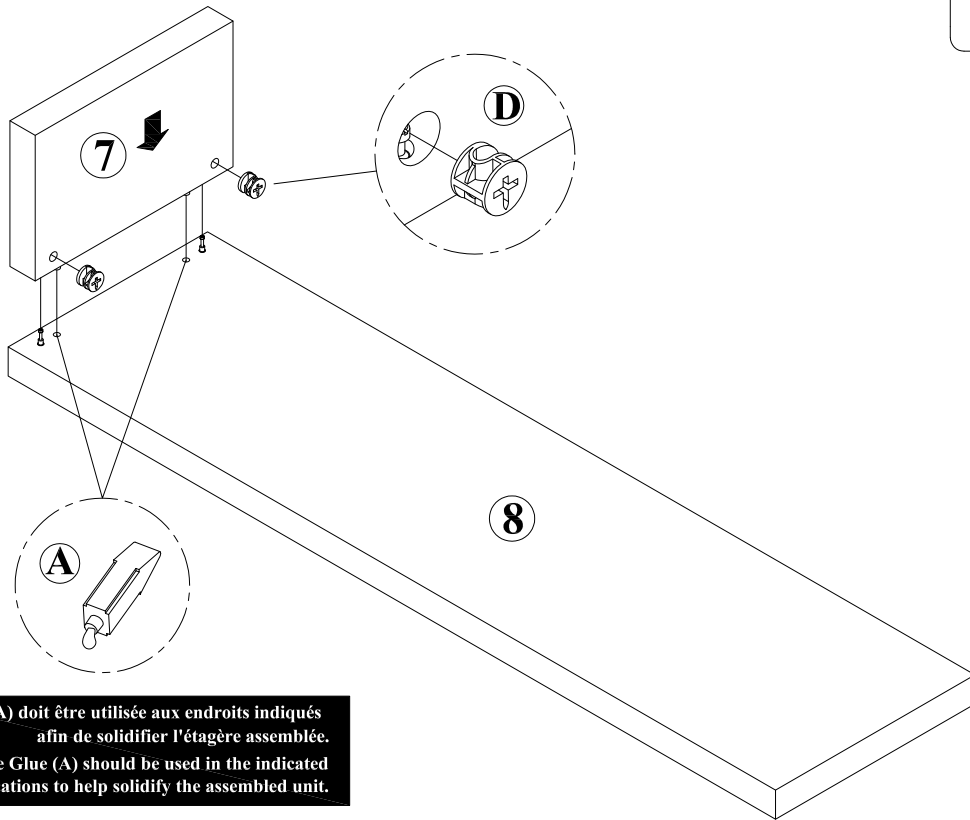
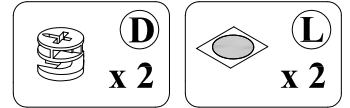


ÉTAPE / STEP 6



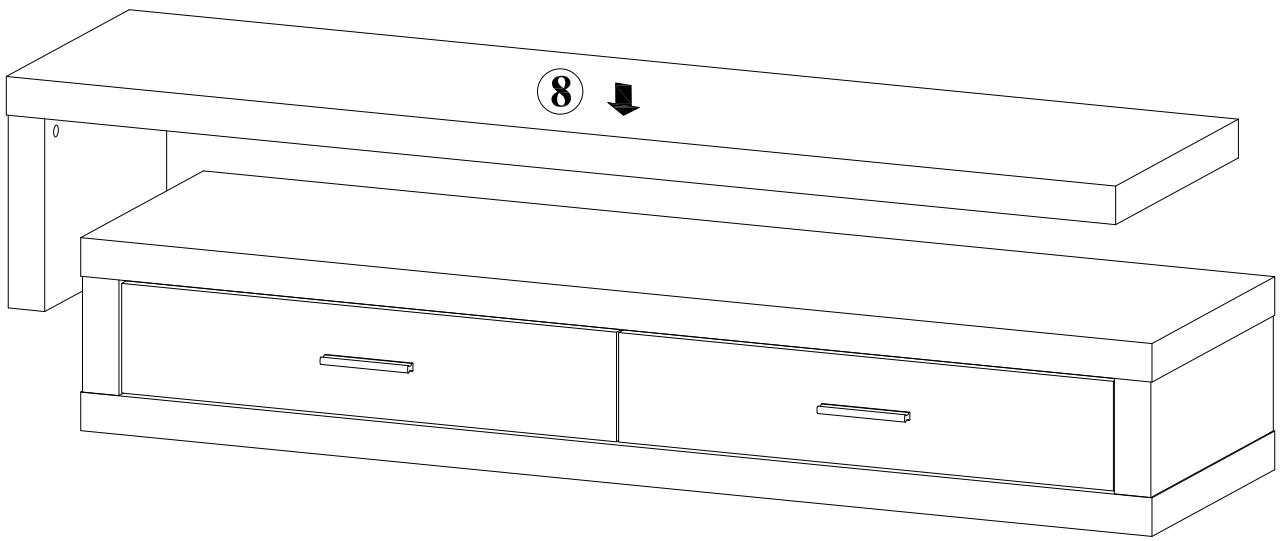
La colle (A) doit être utilisée aux endroits indiqués afin de solidifier l'étagère assemblée.
The Glue (A) should be used in the indicated locations to help solidify the assembled unit.

ÉTAPE / STEP 7



La colle (A) doit être utilisée aux endroits indiqués afin de solidifier l'étagère assemblée.
 The Glue (A) should be used in the indicated locations to help solidify the assembled unit.

ÉTAPE / STEP 8



ÉTAPE / STEP 9

