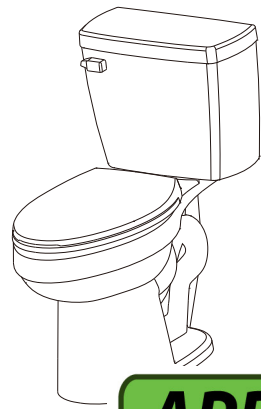




PROJECT SOURCE and logo design are trademarks or registered trademarks of LF, LLC. All rights reserved.

PROJECT SOURCE y el diseño del logotipo son marcas comerciales o marcas registradas de LF, LLC. Todos los derechos reservados.



ITEM/ARTÍCULO #6039305/1248668
MODEL/MODELO #MT-80217/MT-80219

COMPLETE TOILET KIT KIT COMPLETO DE INODORO

DF25428



Questions, problems or concerns?
Before returning, contact
866-389-8827, 8 a.m. - 8 p.m.

¿Preguntas, problemas, piezas faltantes?

Antes de volver a la tienda, póngase en contacto al:

866-389-8827, de lunes a domingo de 8 a.m. a 8 p.m., hora estándar del Este.

Thank you for purchasing this PROJECT SOURCE product. We've created these easy-to-follow instructions to ensure you spend your time enjoying the product instead of putting it together. But, if you need more information than what is provided here, please visit Lowe's.com, search the item number and refer to the Guides & Documents tab on the product's page.

Gracias por comprar este producto PROJECT SOURCE. Hemos creado estas instrucciones fáciles de seguir para garantizar que pase su tiempo disfrutando el producto en lugar de armándolo. No obstante, si necesita más información que la entregada aquí, visite Lowe's.com, busque el número de artículo y consulte la pestaña Guides & Documents (Guías y documentos) en la página del producto.

TROUBLESHOOTING/SOLUCIÓN DE PROBLEMAS

PROBLEM PROBLEMA	POSSIBLE CAUSE CAUSA POSIBLE	CORRECTIVE ACTION ACCIÓN CORRECTIVA
Poor flush. Hay poca descarga.	Shut-off valve is not fully open. La válvula de cierre no está completamente abierta.	Open the valve. Abra la válvula.
Toilet leaking. Fuga en el inodoro.	The button poles are too long. Las varillas de los botones son demasiado largas.	Adjust the length of button poles. Ajuste el largo de las varillas de los botones.
Excessive noise when tank is filling. Hay exceso de ruido cuando se llena el tanque	Valve is blocked. La válvula está bloqueada.	Remove dirt or obstruction from the valve head. Flush the lines. Elimine la suciedad u obstrucción del cabezal de la válvula. Descargue la tubería.

CARE AND MAINTENANCE/CUIDADO Y MANTENIMIENTO

• Do not use in-tank bowl cleaners as they can contain aggressive chemicals that attack the tank components and will void the warranty./No use limpiadores de taza que se coloquen dentro del tanque, ya que pueden contener productos químicos agresivos que podrían dañar los componentes del tanque y anular la garantía.

• After installation, flush several times and check for leaks./Después de la instalación, accione la descarga varias veces para verificar si hay filtraciones.

LIMITED LIFETIME WARRANTY/GARANTÍA LIMITADA DE POR VIDA

• Manufactured with exceptional quality standards and workmanship, this Project Source product is therefore backed by a limited lifetime warranty to be free from defects in materials and workmanship. This Project Source product is warranted to the original consumer purchaser to be free from defects in materials and workmanship. Any product or part that is defective will be replaced free of charge. Merely return the product to any Lowe's Home Improvement Store location for full refund or exchange. Parts found to be defective or damaged can be easily ordered by calling Customer Service at 866-389-8827, 8 a.m. - 8 p.m., EST. Proof of purchase (original sales receipt) from the original consumer purchaser must be made available for all warranty claims. "Fragile goods" (such as the components of handle/push button, seal ring, fill valves, flush valve and flapper etc.) are only guaranteed for five years. These parts will need to be purchased separately by calling Customer Service if beyond the five-year limited warranty. This warranty does not apply in the event of installation error, abuse, misuse or improper care and maintenance (whether by a contractor, service company or member of the purchaser's household). This warranty excludes commercial, industrial, and business use applications, incidental/inconsequential damages, failures due to misuse or abuse, and normal wear and tear. Some states and provinces do not allow the exclusion or limitation of incidental or consequential damages, so the above limitations may not apply to you. This warranty gives you specific legal rights and you may also have other rights that vary from state to state and province to province. Please contact Lowe's after sales services telephone No. 866-389-8827, 8 a.m. - 8 p.m., EST for more details./ Este producto de Project Source, fabricado con estándares de calidad y mano de obra excepcionales, cuenta con el respaldo de una garantía limitada de por vida que asegura que está libre de defectos en materiales y mano de obra. Se garantiza al cliente o comprador original este producto de Project Source contra defectos en los materiales y la mano de obra. Cualquier producto o pieza defectuosa se reemplazará sin cargo. Simplemente devuelva el producto a cualquier tienda de mejoras para el hogar Lowe's para obtener

LIMITED LIFETIME WARRANTY/GARANTÍA LIMITADA DE POR VIDA

un reembolso completo o un cambio. Las piezas que se consideren defectuosas o dañadas pueden pedirse fácilmente llamando al Servicio al Cliente al 866-389-8827, de 8 a.m. a 8 p.m., hora estándar del Este. Se requiere presentar el comprobante de compra (recibo de venta original) del cliente o comprador original para todas las reclamaciones de garantía. Los "productos frágiles" (como los componentes del mango/botón pulsador, el anillo sellador, las válvulas de llenado, la válvula para descarga de inodoro y el tapón, etc.) solo están garantizados por cinco años. Si se supera la garantía limitada de cinco años, estas piezas deberán comprarse por separado llamando al Servicio al Cliente. Esta garantía no aplica en caso de error de instalación, abuso, uso indebido o cuidado y mantenimiento inapropiados (ya sea por parte de un contratista, empresa de servicios o habitante del domicilio del comprador). Esta garantía excluye las aplicaciones de uso comercial, industrial y empresarial, los daños accidentales o irrelevantes, las fallas debidas al mal uso o abuso y el desgaste normal. Algunos estados y provincias no permiten la exclusión o limitación de los daños accidentales o resultantes, de modo que es posible que las limitaciones anteriores no se apliquen en su caso. Esta garantía le otorga derechos legales específicos y es posible que también tenga otros derechos que varían según el estado y la provincia. Para obtener más información, póngase en contacto con el número de teléfono del servicio posventa de Lowe's en el 866-389-8827, de 8 a.m. a 8 p.m., hora estándar del Este.

PREPARATION/PREPARACIÓN

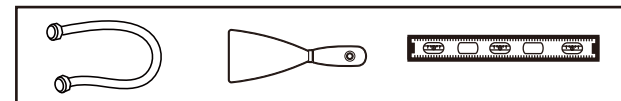
Before beginning assembly of product, make sure all parts are present. Compare parts with package contents list and hardware contents list. If any part is missing or damaged, do not attempt to assemble the product.

Antes de comenzar a ensamblar el producto, asegúrese de tener todas las piezas. Compare las piezas con la lista del contenido del paquete y la lista de aditamentos. No intente ensamblar el producto si alguna pieza falta o está dañada.

Estimated Assembly Time: 55 minutes

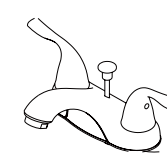
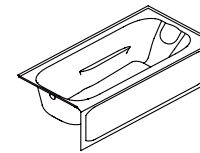
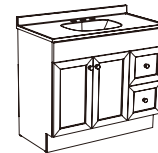
Tiempo estimado de ensamblaje: 55 minutos

TOOLS REQUIRED (NOT INCLUDED)/HERRAMIENTAS NECESARIAS (NO SE INCLUYEN):



FEELING CONFIDENT? START YOUR NEXT PROJECT/¿SE SIENTE CONFIADO? INICIE SU PRÓXIMO PROYECTO

• Visit Lowe's.com for more information./Para obtener más información, visite Lowe's.com.



Printed in China
Impreso en China
Printed in Thailand
Impreso en Thailand

SAFETY INFORMATION/INFORMACIÓN DE SEGURIDAD

Please read and understand this entire manual before attempting to assemble, operate or install the product.

Lea y comprenda completamente este manual antes de intentar ensamblar, usar o instalar el producto.

WARNING/ADVERTENCIA

• Do not use in-tank cleaners in your toilet. Products containing chlorine (calcium hypochlorite) can seriously damage fittings in the tank. This damage can cause leakage and property damage./No use limpiadores que se coloquen dentro del tanque del inodoro. Los productos que contienen cloro (hipoclorito de calcio) pueden dañar severamente los conectores del tanque. Esto podría causar filtraciones y daños a la propiedad.

CAUTION/PRECAUCIÓN

• Do not lift or rock the bowl after placement. If the watertight seal is broken, a new wax seal will need to be installed. Be sure the water supply valve is shut off before installation./No levante o sacuda la taza después de colocarla. Si rompe el sello hermético, deberá instalar un nuevo sello de cera. Asegúrese de que la válvula de entrada de agua esté cerrada antes de comenzar la instalación.

• Do not over-tighten bowl nuts or tank connection nut./No apriete demasiado las tuercas de la taza o la tuerca de conexión del tanque.

REMOVE OLD TOILET/RETIRE EL INODORO ANTIGUO

1. Turn off water supply and flush tank completely. Use a towel to dry remaining water from tank and bowl./Corte el suministro de agua y descargue por completo el tanque. Use una toalla para secar el agua restante del tanque y la taza.

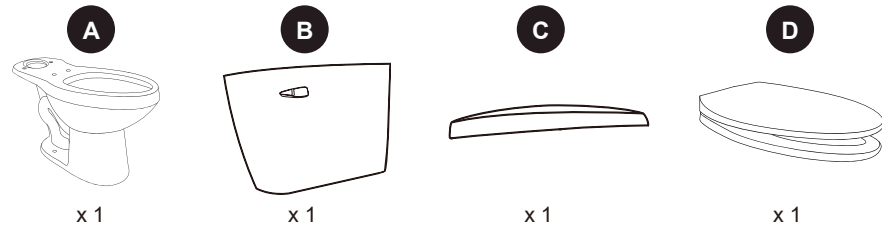
2. Disconnect and remove old water supply line./Desconecte y retire la antigua tubería de suministro de agua.

3. Remove tank from bowl by removing old tank-to-bowl hardware./Retire el tanque de la taza retirando el aditamento antiguo que une el tanque con la taza.

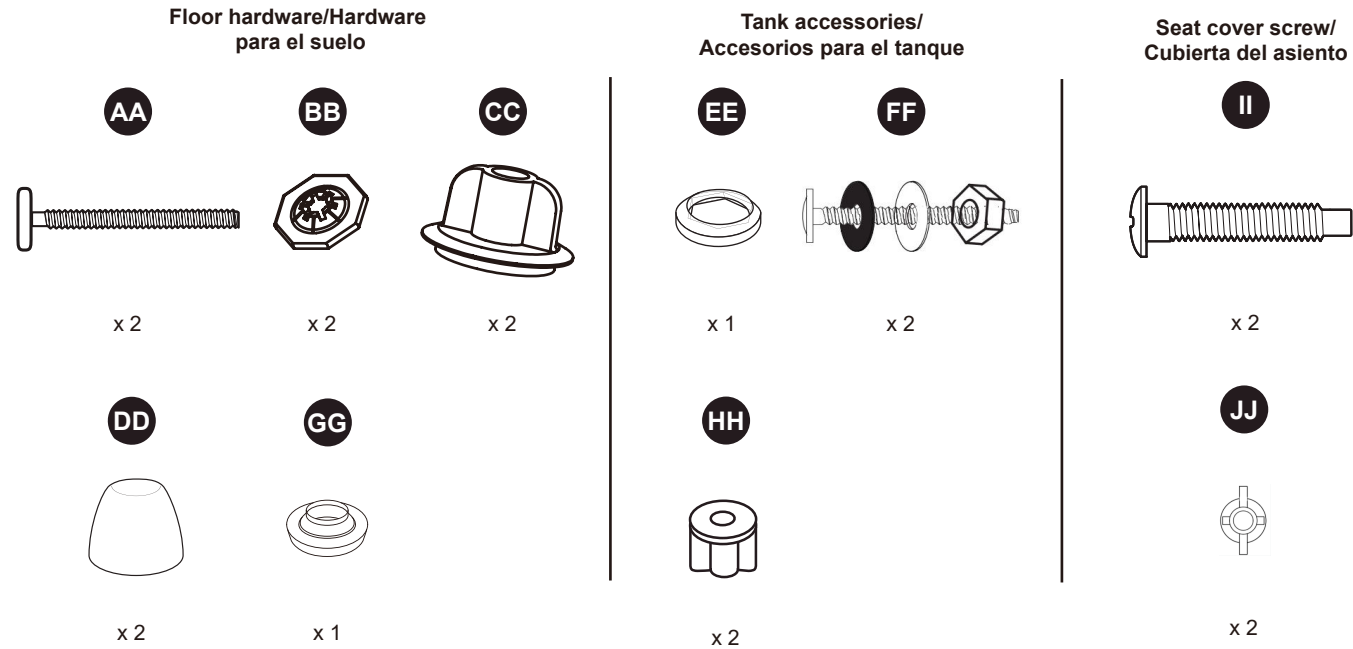
4. Remove bowl from floor by removing bolt caps and floor bolt nuts./Retire la taza del piso retirando las tapas para pernos y las tuercas de los pernos para montaje en el piso.

5. Remove floor bolts from toilet flange and clean old wax, putty and sealant from base area. (Temporarily plug floor flange with a towel or cover to block sewer gases from escaping.)/Retire del piso los pernos para montaje de la brida del inodoro y limpie los restos de cera, masilla y sellador del área de la base. (Tape temporalmente el orificio de la brida en el piso con una toalla o cubierta para impedir que escapen los gases de las tuberías de desagüe).

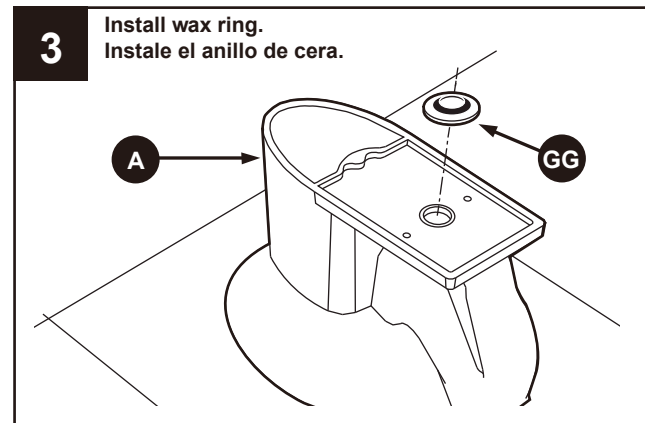
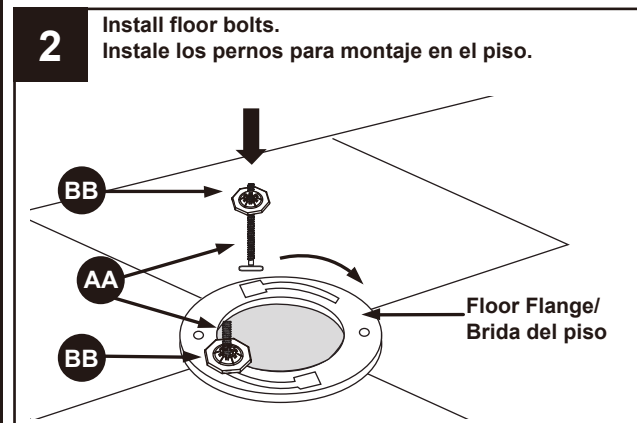
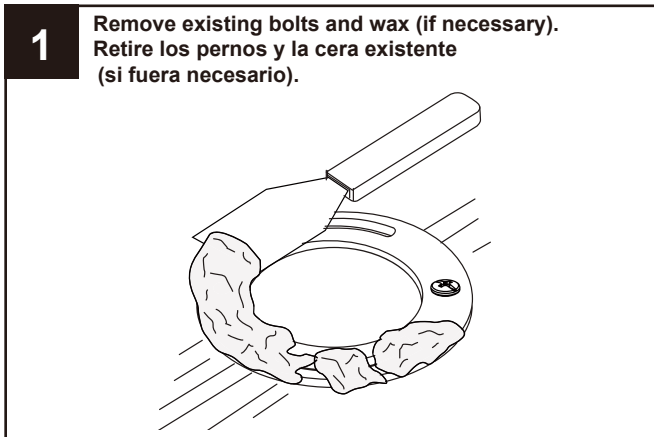
PACKAGE CONTENTS/CONTENIDO DEL PAQUETE



HARDWARE CONTENTS/ADITAMENTOS



INSTALLATION OVERVIEW/DESCRIPCIÓN GENERAL DE LA INSTALACIÓN



INSTALLATION OVERVIEW/DESCRIPCIÓN GENERAL DE LA INSTALACIÓN

