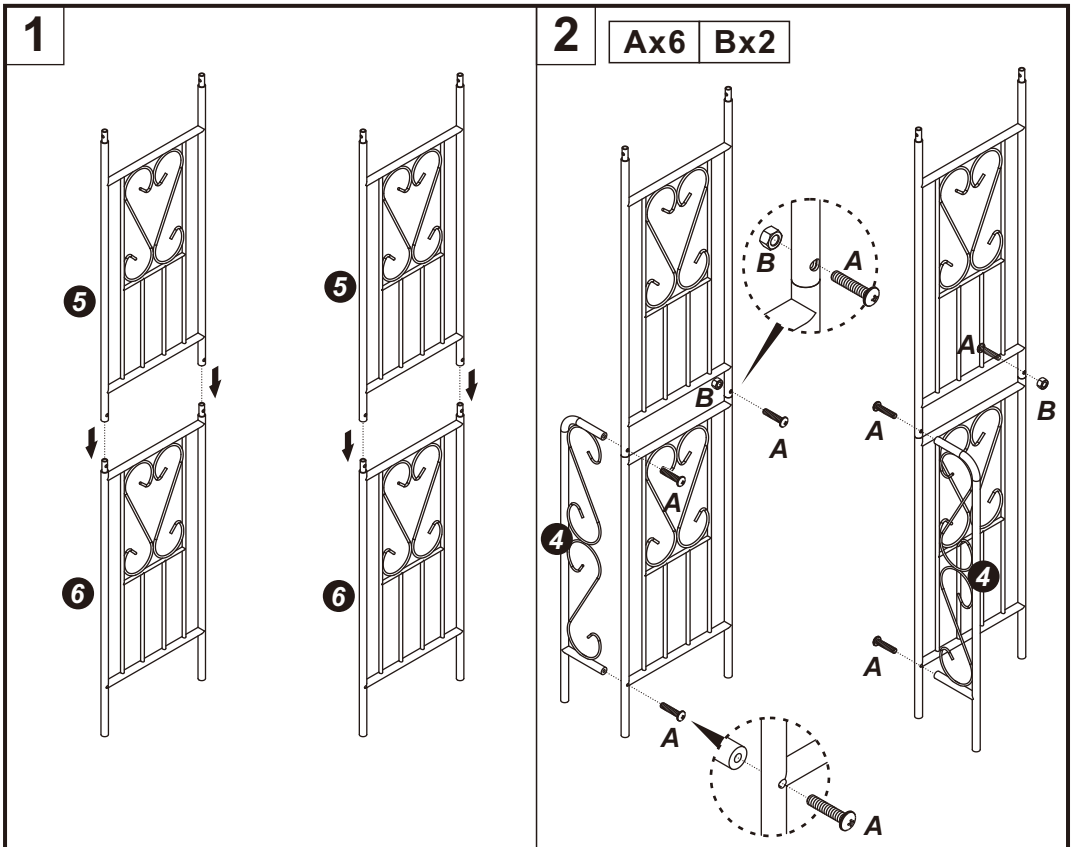
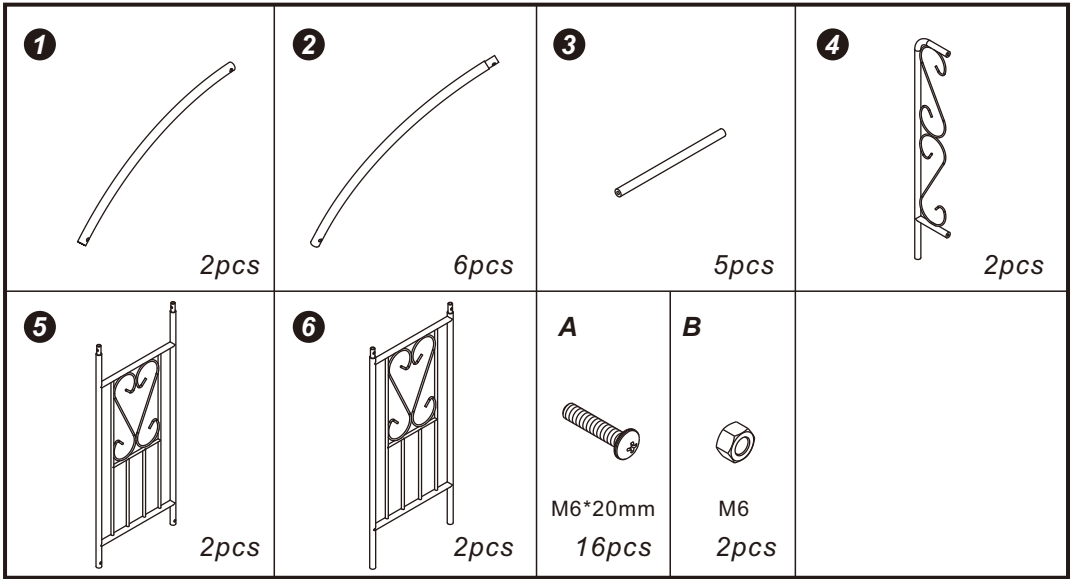
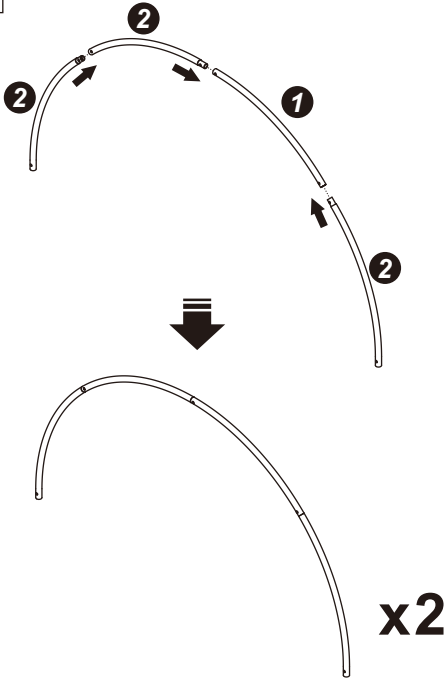
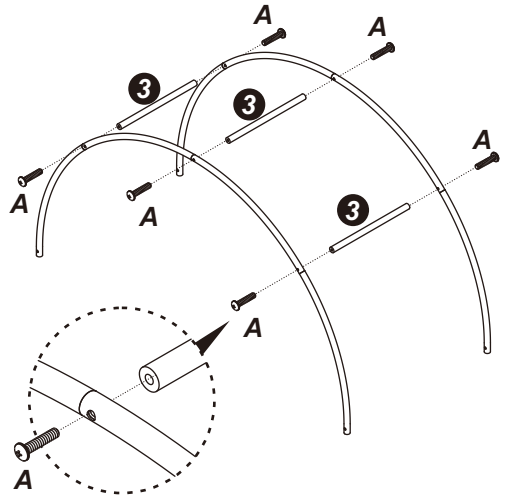
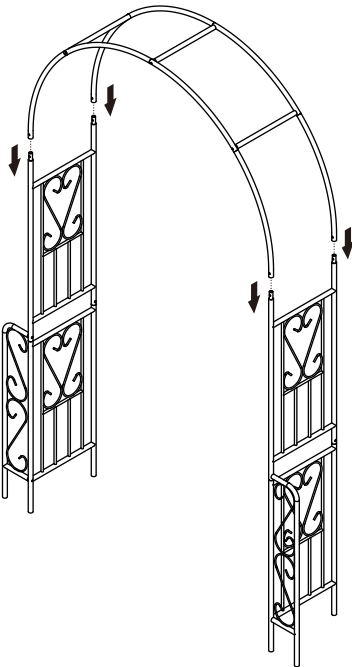


# ASSEMBLY INSTRUCTIONS



**3****4****Ax6****5****6****Ax4**