

3-TIER DINING CART WITH STORAGE CABINET

CARRITO COMEDOR DE 3 NIVELES CON ARMARIO

CHARIOT DE SERVICE À 3 NIVEAUX AVEC ARMOIRE DE RANGEMENT



FOR YOUR SAFETY! | ¡PARA SU SEGURIDAD! | POUR VOTRE SÉCURITÉ!

Read the instructions before assembling and using the appliance.

Lea las instrucciones antes de montar y utilizar el aparato.

Lisez les instructions avant d'assembler et d'utiliser l'appareil.

CONTACT US FIRST! | ¡PÓNGASE EN CONTACTO CON NOSOTROS PRIMERO! | CONTACTEZ-NOUS D'ABORD!

If you have any questions that are not addressed, please contact us first.

Si tiene alguna pregunta que no se aborde en este Manual del Usuario, póngase en contacto con nosotros primero.

Si vous avez des questions qui ne sont pas traitées dans ce manuel de l'utilisateur, contactez-nous d'abord.



Customer Service / Servicio al Cliente / Service de Clientèle



1-800-618-6798

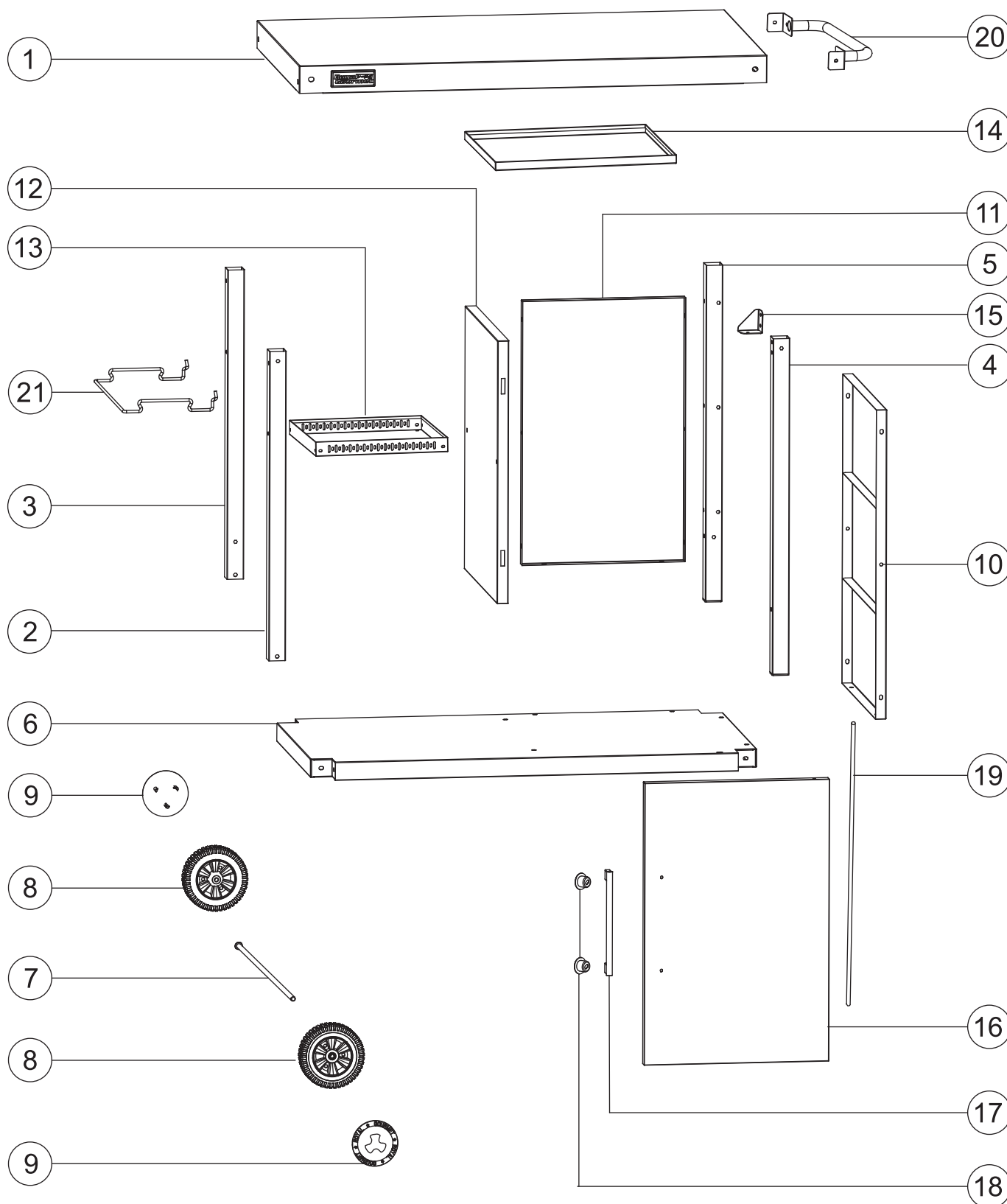












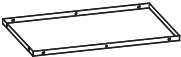

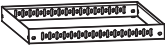




service@royalgourmetusa.com



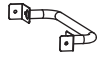

Learn more at / Obtener más información en / Pour en savoir plus:

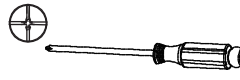

www.royalgourmetusa.com

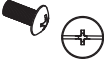
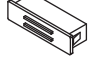










No.	#	QTY / CANT. / QTÉ	Description / Descripción / Description	Image / Imagen / l' image
1	TM1ZMB05-RGC-SS4	1	Table top Parte superior de la mesa Plateau de table	
2	TMJ29JGLF01	1	Left front leg Pata delantera izquierda Jambe avant gauche	
3	TMJ29JGLB01	1	Left back leg Pata trasera izquierda Jambe arrière gauche	
4	TMJ29JGRF02	1	Right front leg Pata delantera derecha Jambe avant droite	
5	TMJ29JGRB02	1	Right back leg Pata trasera derecha Jambe arrière droite	
6	TMJ22DB01H	1	Bottom shelf Estante inferior Etagere inferieure	
7	06-XZL-1-15-DY	1	Wheel axle Eje de las ruedas Axe de roue	
8	05-SLL-04	2	Wheel Rueda Roue	
9	05-LGL-04-WH	2	Rim cover Cubierta de la llanta Couverture de la jante	
10	TMJ29CB01H	1	Side panel Panel lateral Panneau latéral	
11	TMJ29HB01	1	Rear panel Panel trasero Panneau arrière	
12	TMJ29ZGB01H	1	Middle panel Panel central Panneau central	
13	TMJ29ZCB01	1	Shelf Estante Etagère	
14	TMJ29ZWB01	1	Middle shelf Estante central Etagère du milieu	
15	TMJ29MGDB	1	Triangle support plate Placa de soporte triangular Plaque de support triangulaire	
16	TMJ29MMB01	1	Cabinet door Puerta del armario Porte d'armoire	
17	04-HBS-08	1	Door handle Tirador de la puerta Poignée de la porte	

No.	#	QTY / CANT. / QTÉ	Description / Descripción / Description	Image / Imagen / l' image
18	04-BSZ-03-BK	2	Handle sleeve Base de encastre del tirador Manche de poignée	
19	06-XZL-2-08-DD1	1	Door axle Eje de la puerta Axe de la porte	
20	04-GBS-2-40-440-DH	1	Side handle Tirador lateral Poignée d'appoint	
21	03-WZJ-T-01-DD1	1	Trash bag holder Marco para bolsas de basura Porte-sac poubelle	

TOOLS REQUIRED / HERRAMIENTAS REQUERIDAS / OUTILS REQUIS			
Phillips screwdriver Destornillador phillips Tournevis phillips	Wrench Llave Clé		

No.	#	Image / Imagen / Image	No.	#	Image / Imagen / Image
A	M5×12	 x32	E	Magnet Imán Aimant	 x2
B	M5×12	 x8	F	Split pin Pasador partido Goupille fendue	 x1
C	M4×12	 x2	G	Washer Arandela Rondelle	 x2
D	Pad Arandela Tampon	 x2	H	Sleeve Base de encastre Manchon	 x1

Before beginning assembly, make sure all parts are present. If any parts are missing or damaged, do not attempt to assemble the products. Contact customer service for replacement parts via telephone or email.

- Tools needed: Phillips screwdriver and wrench (not included)
- Approximate assembly time: 20-30 minutes
- Note: 1. The right and left sides of the grill are designed as if you are facing the front of the grill.
2. Model shown for illustration purpose only, specific please in kind prevail.

Antes de comenzar el montaje, asegúrese de que todas las piezas estén presentes. Si falta alguna pieza o está dañada, no intente ensamblar los productos. Póngase en contacto con el servicio de atención al cliente para obtener piezas de repuesto por teléfono o correo electrónico.

- Herramienta necesaria: Destornillador phillips y llave (no incluido)
- Tiempo aproximado de ensamblaje: 20-30 minutos
- Nota: 1. Los lados derecho e izquierdo de la parrilla están diseñados como si estuvieras frente a la parte delantera de la parrilla.
2. El modelo que se muestra es sólo para fines ilustrativos, prevalecen los específicos en especie.

Avant de commencer l'assemblage, assurez-vous que toutes les pièces sont présentes. Si des pièces sont manquantes ou endommagées, n'essayez pas d'assembler les produits. Contactez le service de clientèle pour les pièces de rechange par téléphone ou par e-mail.

- Outils nécessaires: Tournevis phillips et clé (non inclus)
- Temps nécessaire pour l'assemblage: 20-30 minutes
- Remarque: 1. Les côtés droit et gauche du gril sont conçus comme si vous faisiez face à l'avant du gril.
2. Le modèle est présenté à des fins d'illustration uniquement, spécifiques en nature prévalent.



**WARNING
ADVERTENCIA
AVERTISSEMENT**

This product can expose you to chemicals including Nickel (Metallic), which is known to the State of California to cause cancer.

For more information, go to: www.P65Warnings.ca.gov

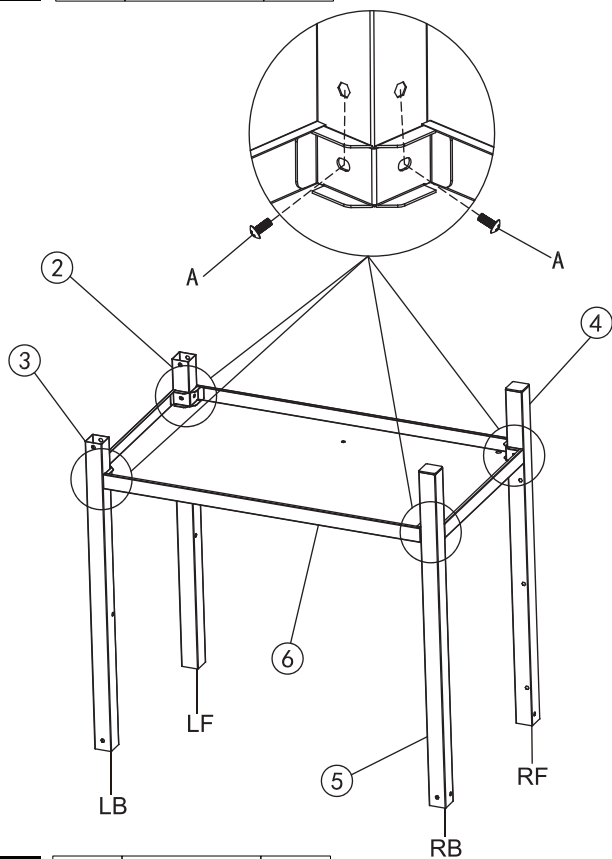
Este producto puede exponerlo a químicos, incluyendo Níquel (Metálico), que el estado de California sabe que causa cáncer.



Para más información, visite: www.P65Warnings.ca.gov

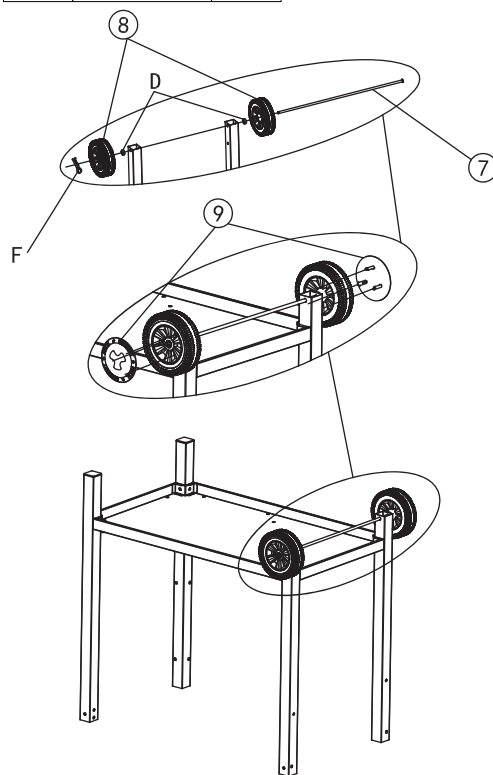
Ce produit est susceptible de vous exposer à des produits chimiques, notamment le nickel (métallique), reconnu par l'État de Californie comme étant un élément cancérigène.

Pour plus d'informations, visitez: www.P65Warnings.ca.gov

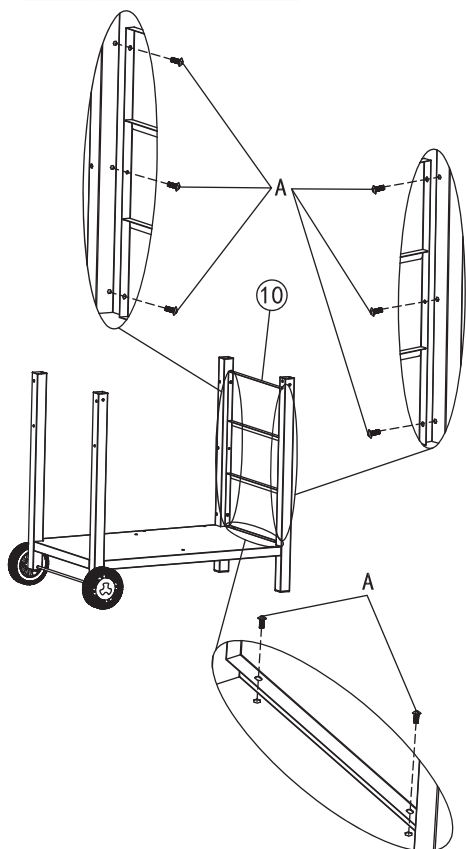
1 A  x8



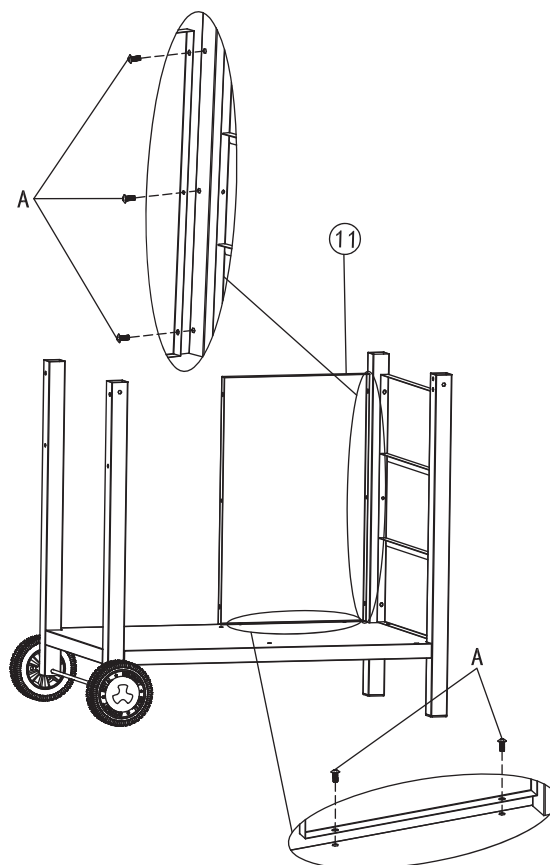
2 D  x2
F  x1



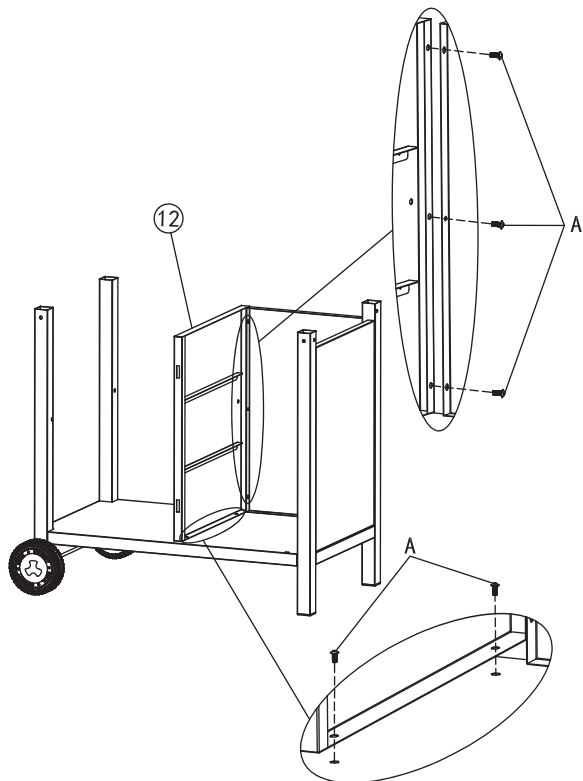
3 A  x8




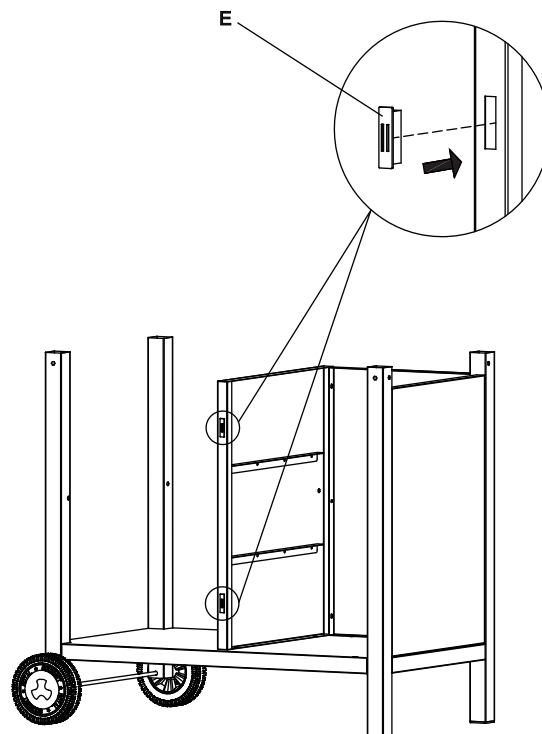
4 A  x5



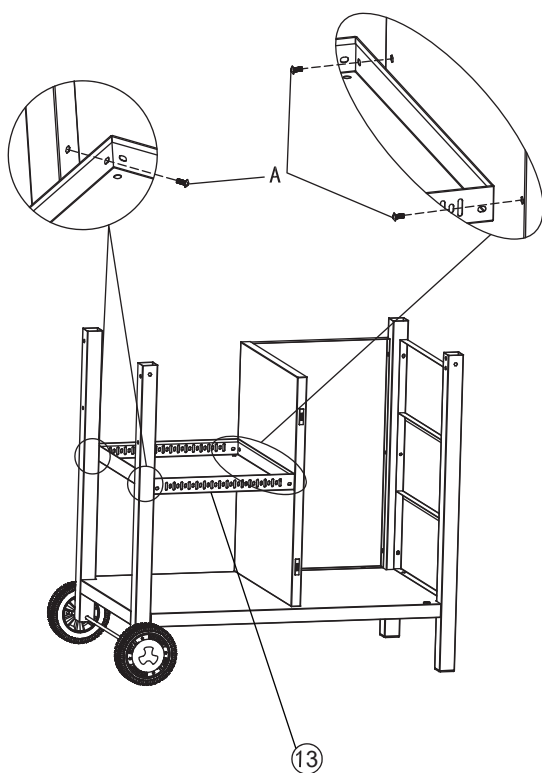
5 A  x5



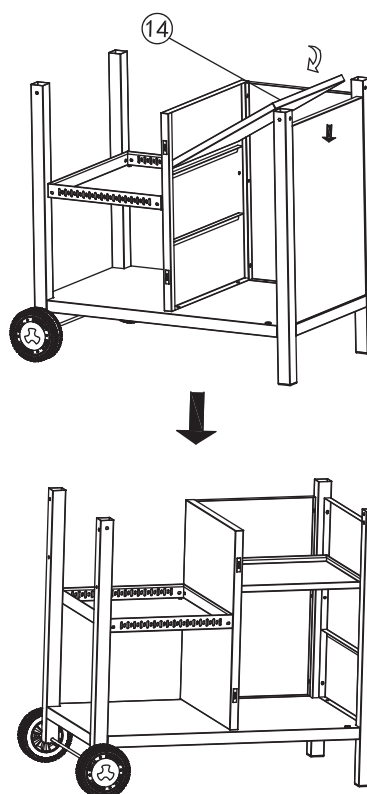
6 E  x2





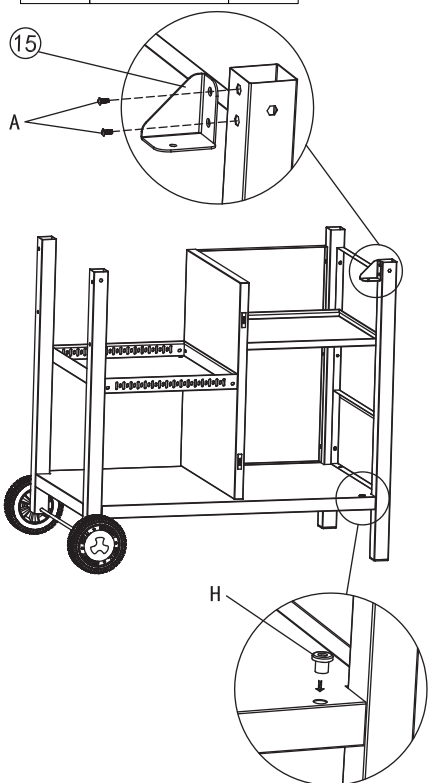
7 A  x4





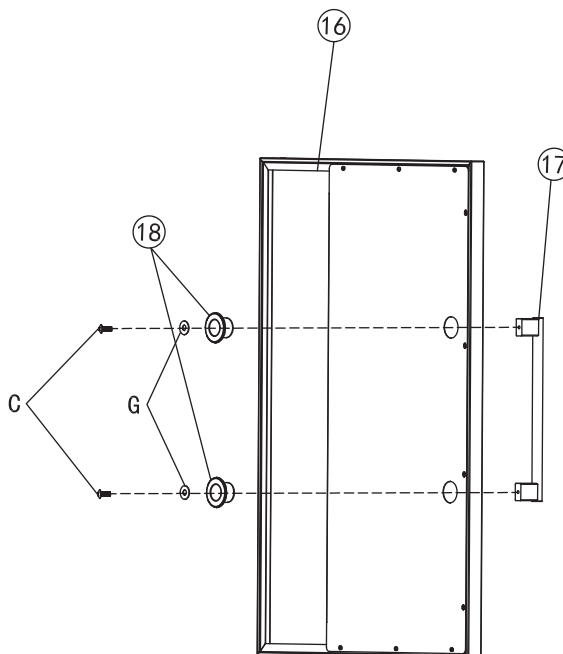
8



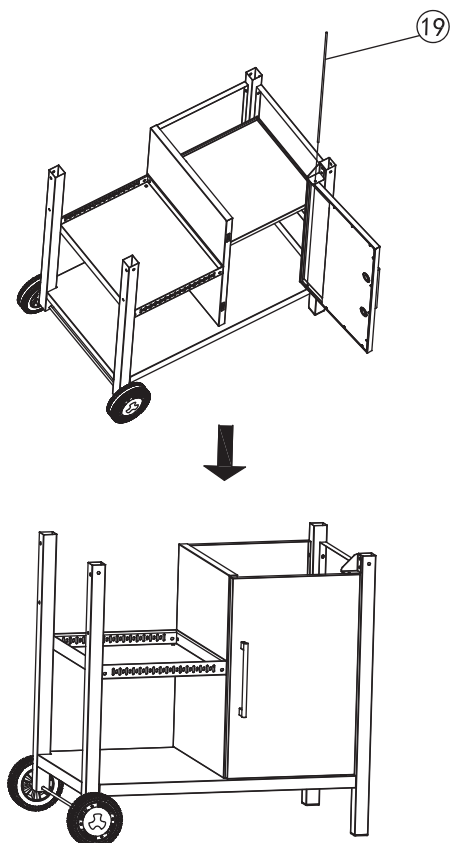
9	H		x1
	A		x2



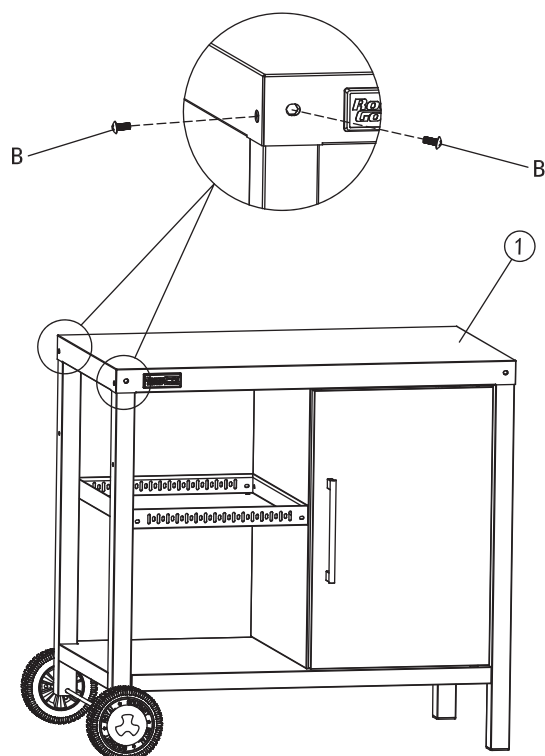
10	G		x2
	C		x2



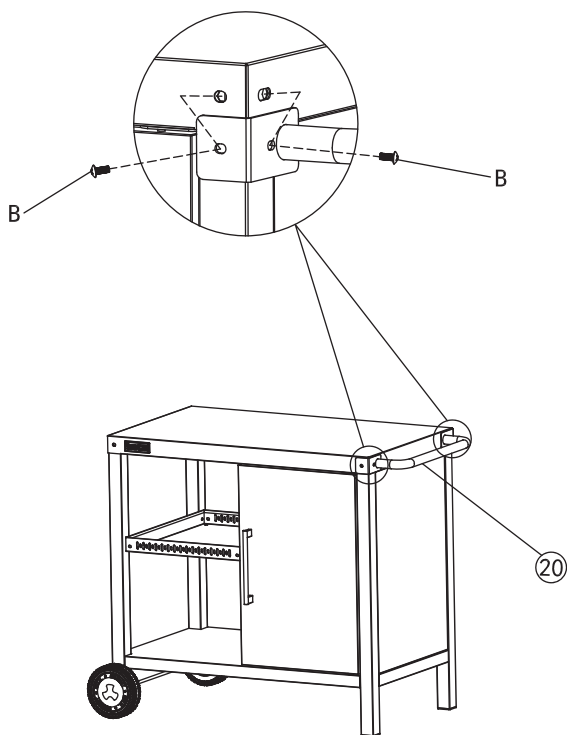
11



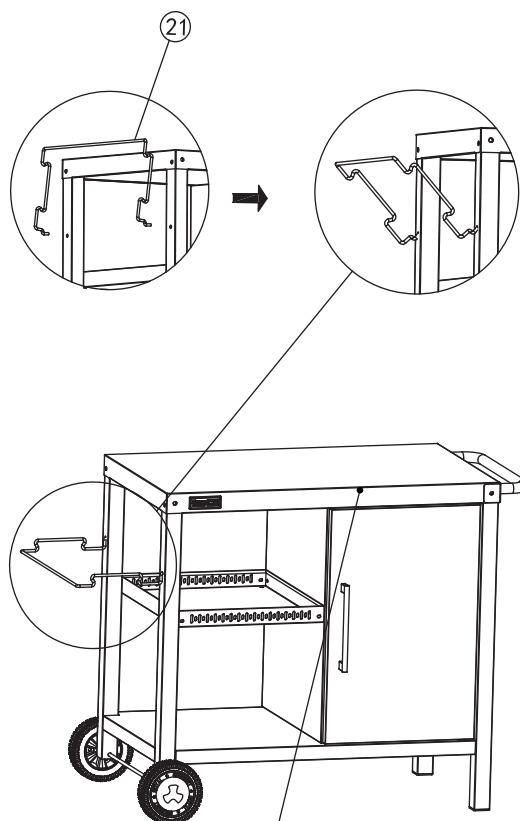
12	B		x4
-----------	---	--	----



13 B  x4



14



- The tabletop is covered with a protective film, please remove it before use.
- La superficie de la mesa está protegida con una película, retírela antes de hacer el primer uso.
- Le plateau de la table est recouvert d'un film protecteur, veuillez l'enlever avant utilisation.

**Thank You
For Choosing Us.**

**Any Problem!
We Can Help!**

**Customer
Service**

1-800-618-6798

Monday to Friday (8:30 am - 5:00 pm EST)

service@royalgourmetusa.com