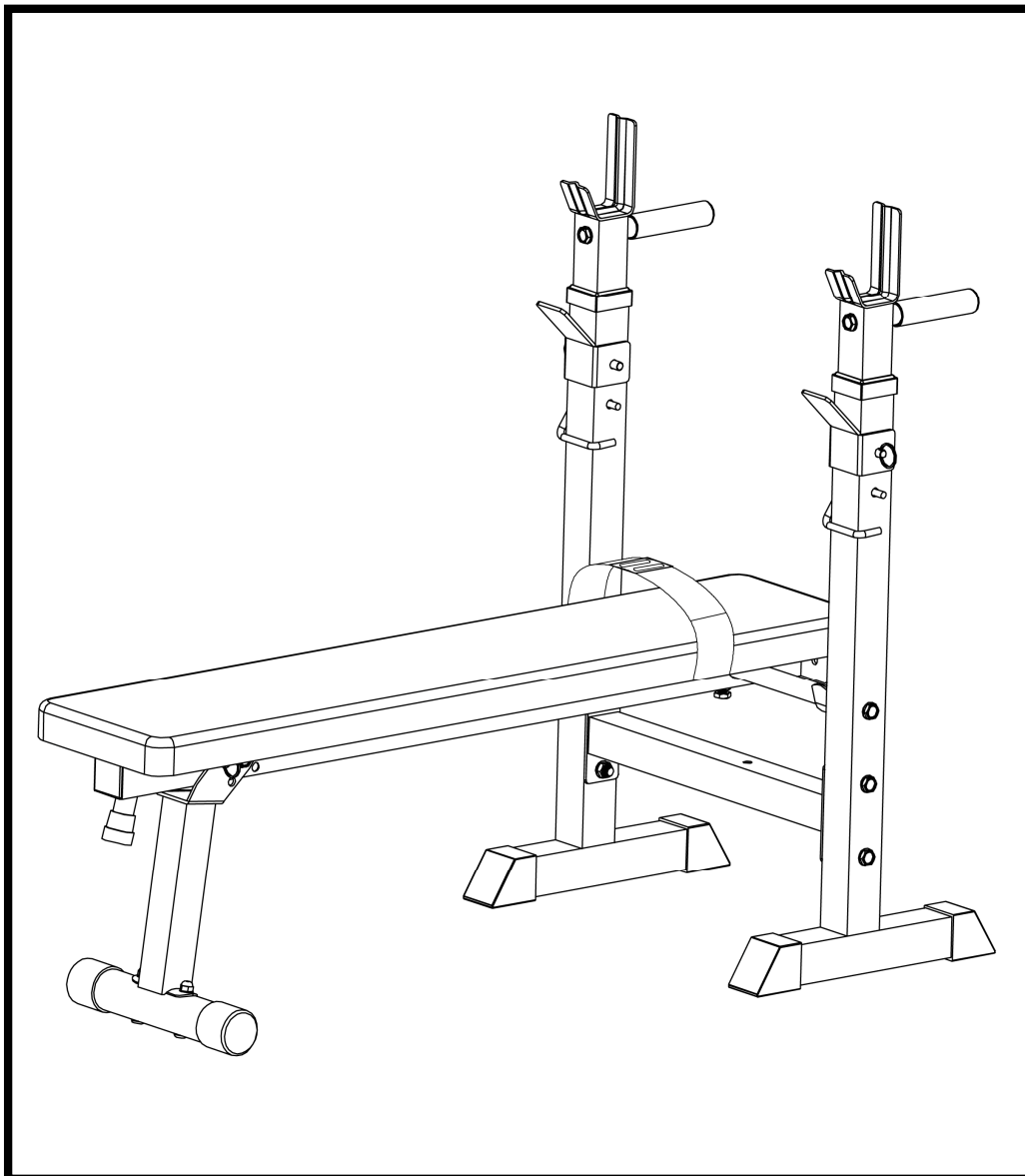
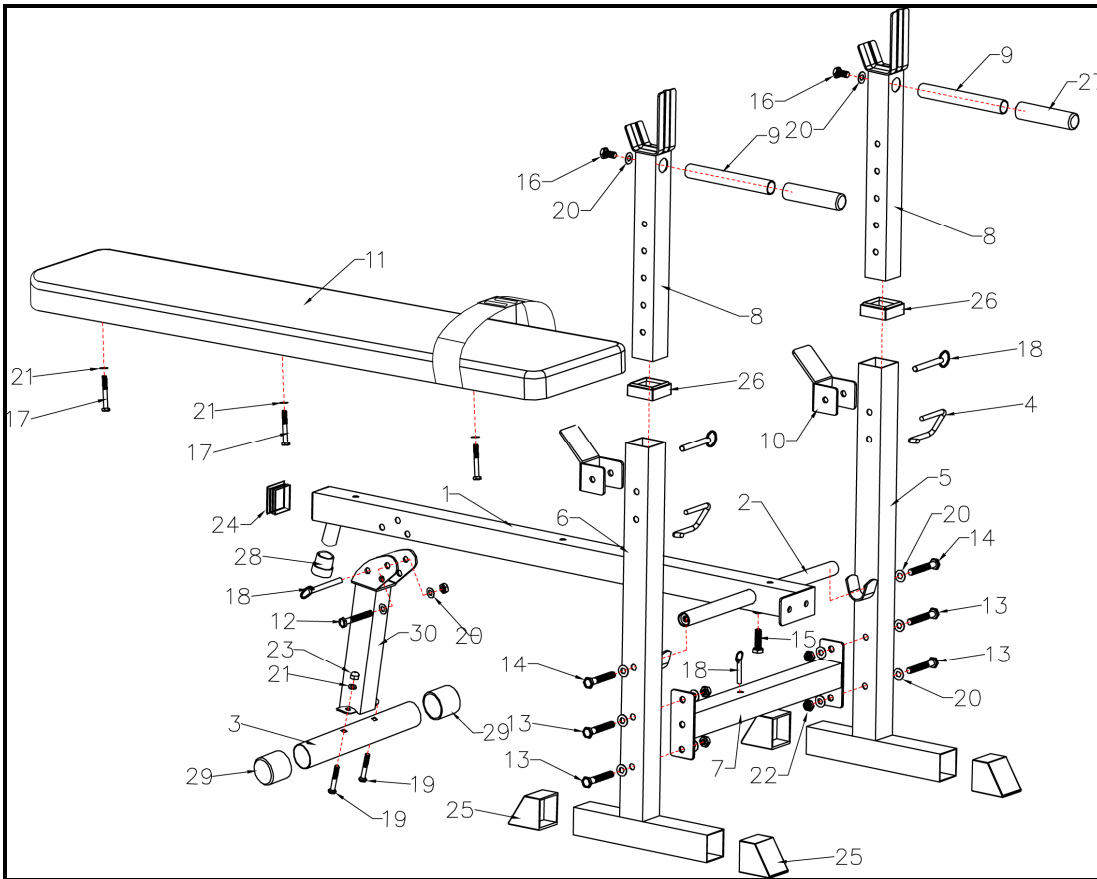


WEIGHT BENCH



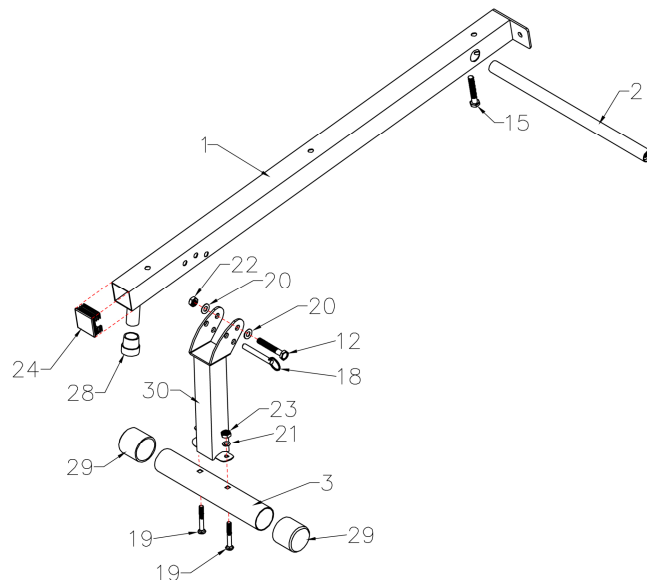
User Manual
(*Manual del Usuario*)



PART LIST/Lista de accesorios

NO.	DESCRIPTION/Descripción	QTY/Cantidad	NO.	DESCRIPTION/Descripción	QTY/Cantidad
1.	Main Frame <i>Marco principal</i>	1	16.	M10*20 Hex Bolt <i>M10*20 Perno Hexagonal</i>	2
2.	Cross Tube <i>Tubo Cruzado</i>	1	17.	M8*65 Hex Bolt <i>M8*65 Perno Hexagonal</i>	3
3.	Front Base Tube <i>Tubo de Base Delantera</i>	1	18.	Quick Pin <i>Pin de Fijo Rápido</i>	4
4.	Safety Pin <i>Pin de Seguridad</i>	2	19.	M8*55 Carriage Bolt <i>M8*55 Perno de la Carrocería</i>	2
5.	Back Stand Frame(left) <i>SopORTE Trasero (izquierda)</i>	1	20.	M10 Washer <i>M10 Arandela</i>	14
6.	Back Stand Frame(right) <i>SopORTE Trasero (derecha)</i>	1	21.	M8 Washer <i>M8 Arandela</i>	5
7.	Connect Tube <i>Tubo de Conexión</i>	1	22.	M10 Nylon Nut <i>M10 Tuerca de nylon</i>	5
8.	Adjustable Tube <i>Tubo Ajustable</i>	2	23.	M8 Nut <i>M8 Tuerca</i>	2
9.	Handle Bar <i>Manija</i>	2	24.	□50 End Plug <i>50 Tapones Finales</i>	1
10.	Adjustable Plate <i>Placa Ajustable</i>	2	25.	□50 Foot Cover <i>50 Cubierta de pies</i>	4
11.	Cushion/Almohadilla	1	26.	Mid- empty Plug/Enchufe	2
12.	M10*75 Hex Bolt <i>M10*75 Perno Hexagonal</i>	1	27.	Handle Grip <i>Mango</i>	2
13.	M10*70 Hex Bolt <i>M10*70 Perno Hexagonal</i>	4	28.	○25 End Cover <i>25 Tapa Final</i>	1
14.	M10*65 Hex Bolt <i>M10*65 Perno Hexagonal</i>	2	29.	○50 Foot Cover <i>50 Cubierta de Pies</i>	2
15.	M10*45 Hex Bolt <i>M10*45 Perno Hexagonal</i>	1	30.	Front Stand Frame <i>SopORTE delantero</i>	1

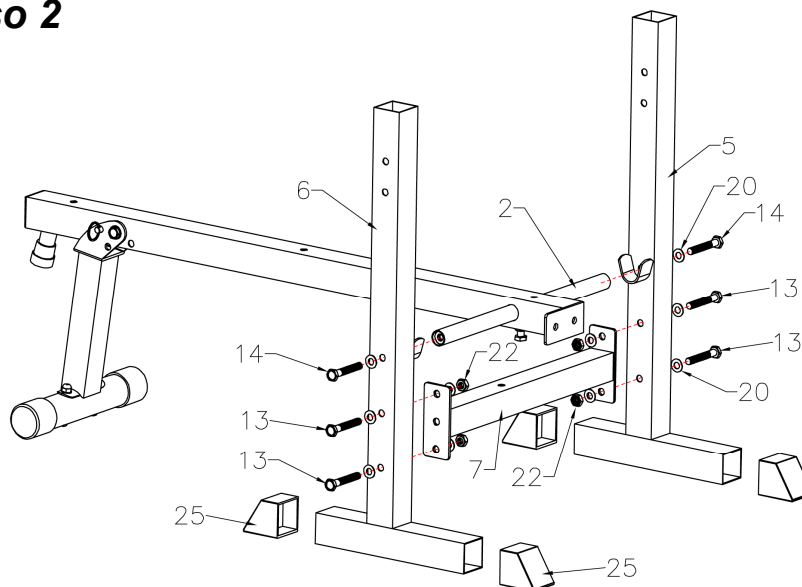
Step 1 / Paso 1



Assembly of the base frame and main frame / Montaje de la base y el marco principal

- 1) Screw together the front base tube (3) to the front stand tube (30), secured with carriage bolt (19-2pcs), washer (21-2pcs) and nylon nut (23-2pcs). / *Atornille el tubo de base delantera (3) al soporte delantero (30) y los sujete con pernos de la carrocería (19 - 2piezas), arandelas (21 - 2piezas) y tuercas de nylon (23 - 2piezas).*
- 2) Screw together the front stand tube (30) to the main frame (1), secured with hex bolt (12-1pc), washer (20-2pcs), nylon nut (22-1pc) and quick pin (18). / *Atornille el tubo vertical delantero (30) al marco principal (1) y los sujete con pernos hexagonales (12 - 1pieza), arandelas (20 - 2piezas), tuercas de nylon (22 - 1pieza) y pin de fijo rápido (18).*
- 3) Insert the cross tube (2) into the hole of the main frame (1), locked with hex bolt (15). / *Inserte el tubo transversal (2) en el agujero del marco principal (1) y bloquee con un perno hexagonal (15).*

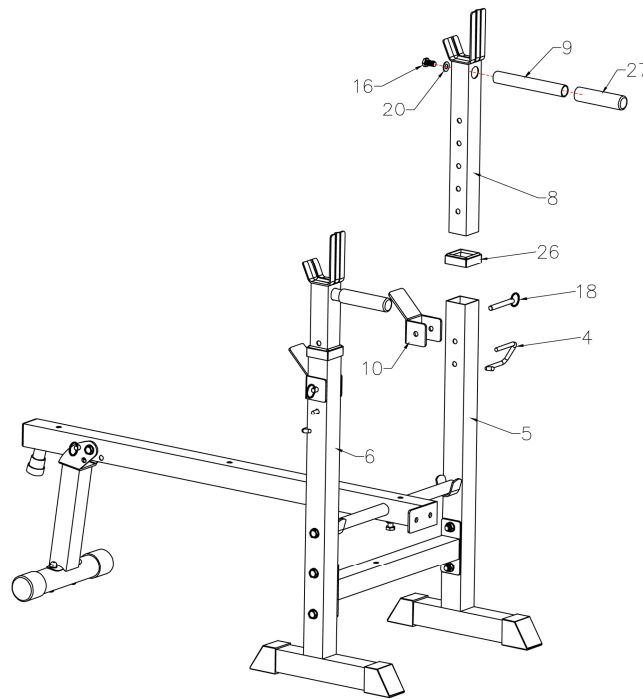
Step 2 / Paso 2



Assembly of the back stand frame / Montaje del soporte trasero

- 1) Screw together the back stand frame (left) (5) & (right) (6) with the connect tube (7), secured with hex bolt (13-4pcs), washer (20-8pcs) and nylon nut (22-4pcs). / *Atornille el soporte trasero (izquierda) (5) y (derecha) (6) con el tubo de conexión (7) y los sujete con pernos hexagonales (13 - 4piezas), arandelas (20 - 8piezas) y tuercas de nylon (22 - 4piezas).*
- 2) Screw together the cross tube (2) with the back stand frame (left) (5) & (right) (6), secured with hex bolt (14-2pcs) and washer (20-2pcs). / *Atornille el tubo cruzado (2) con el soporte trasero (izquierda) (5) y (derecha) (6) y los sujete con pernos hexagonales (14 - 2piezas) y arandelas (20 - 2piezas).*

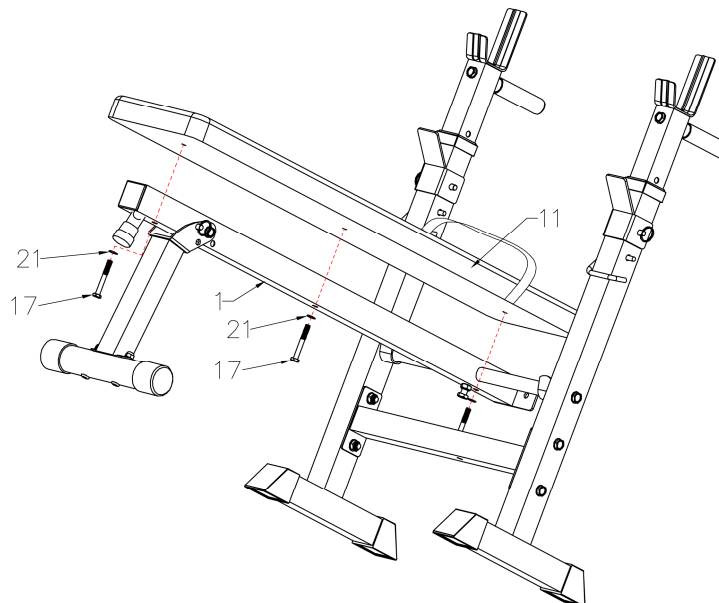
Step 3 / Paso 3



Assembly of the adjustable frame / Montaje del marco ajustable

- 1) Insert the adjustable tube(8) into the back stand frame(left)(5)&(right)(6), locked with safety pin(4).
/ Inserte el tubo ajustable (8) en el soporte trasero (izquierda) (5) y (derecha) (6) y bloquee con un pin de seguridad (4).
- 2) Attach the adjustable plate(10) to the back stand frame (left)(5) & (right)(6), locked with quick pin (18).
/ Conecte la placa ajustable (10) al soporte trasero (izquierda) (5) y (derecha) (6) y bloquee con un pin de fijo rápido (18).
- 3) Screw together the handle bar(9) to the adjustable tube(8), secured with hex bolt (16-2pcs) and washer (20-2pcs). / Atornillar la barra de manija (9) al tubo ajustable (8) y los sujete con pernos hexagonales (16 - 2piezas) y arandelas (20 - 2piezas).

Step 4 / Paso 4



Assembly of the cushion / Montaje de la almohadilla

- 1) Attach the cushion (11) to the main frame (1), secured with hex bolt (17-3pcs) and washer (21-3pcs).
/ Conecte la almohadilla (11) al marco principal (1) y asegure con pernos hexagonales (17 - 3piezas) y arandelas (21 - 3piezas).