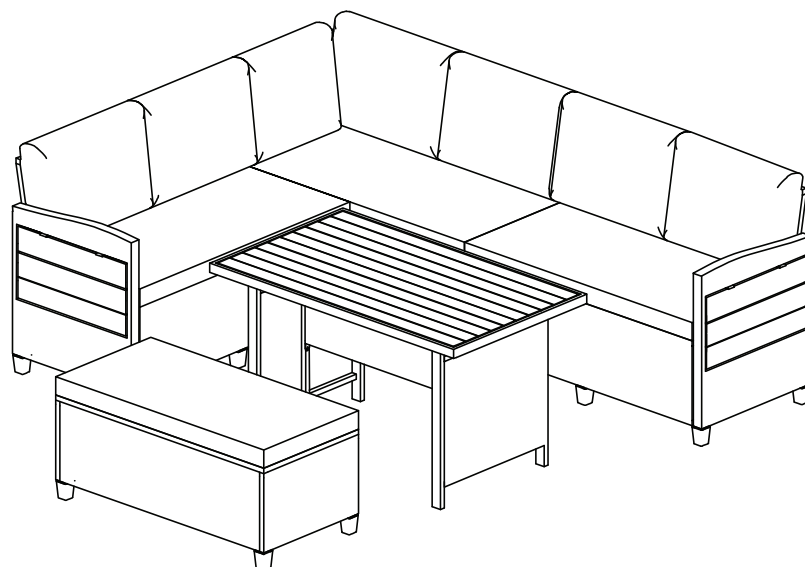


ASSEMBLY INSTRUCTION/ INSTRUCTION DE MONTAGE

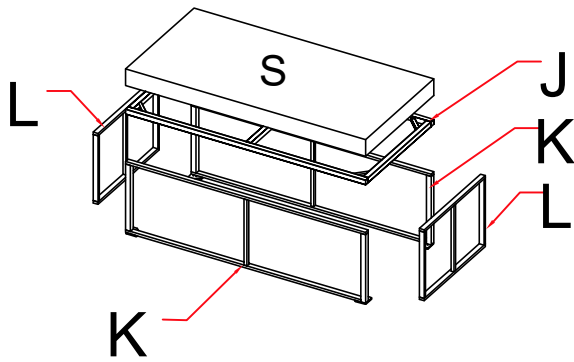
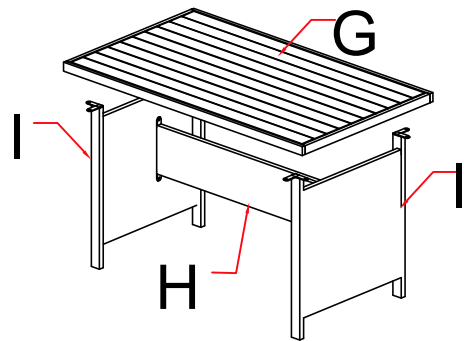
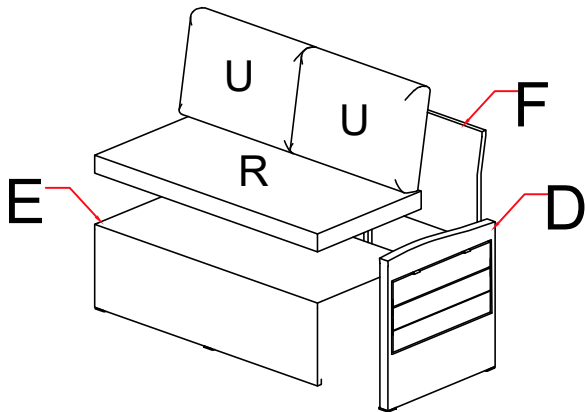
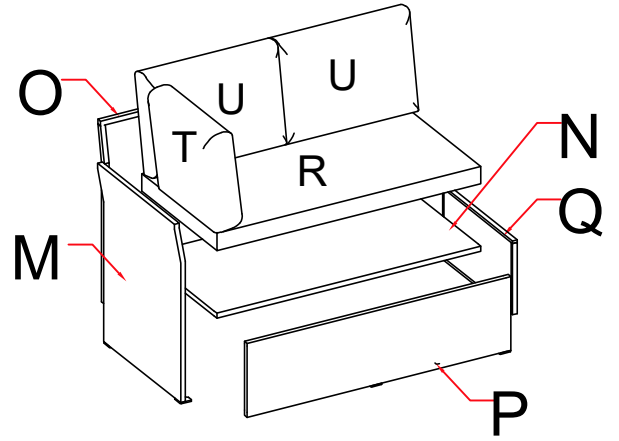
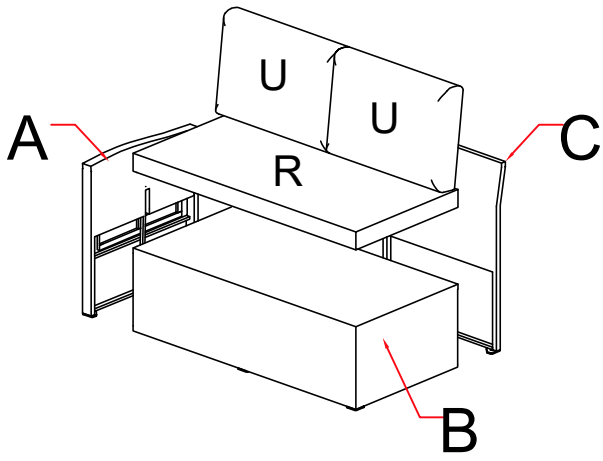
PATIO RATTAN SOFA SET/ SALON DE JARDIN



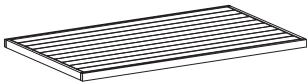
N717P406572; N717P406573
N717P406574; N717P406575

Notice/Avis

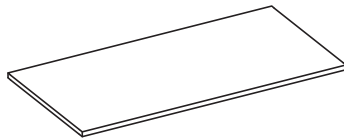
1. 50% Tighten before fixings all screws, Allen wrench is recommended instead of an electric drill./ Serrez à 50 % avant de fixer toutes les vis, Une clé Allen est recommandée plutôt qu'une perceuse électrique
2. Place the item on a flat ground to adjust and make sure it remains stable./Placez l'objet sur un sol plat pour l'ajuster et assurez-vous qu'il reste stable.
3. Tighten up all screws with tools gradually./ Serrez progressivement toutes les vis avec des outils.



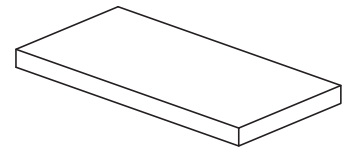
BOX/BOÎTE 1/4: N717P406572



Gx1

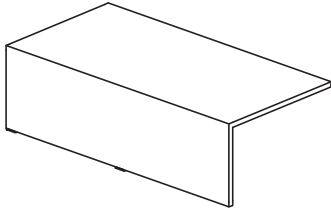


N x1



R x1

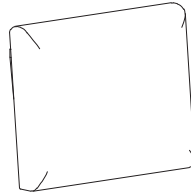
BOX/BOÎTE 2/4: N717P406573



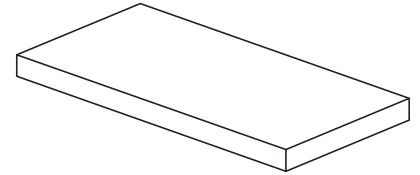
E x1



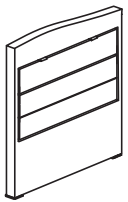
J x1



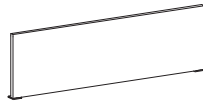
U x4



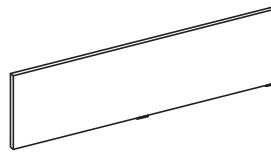
R x1



D x1

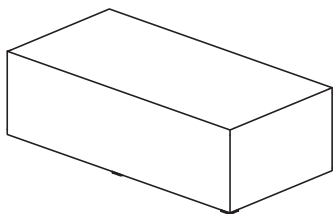


K x2

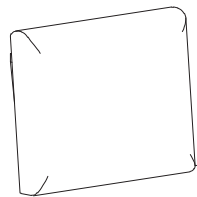


P x1

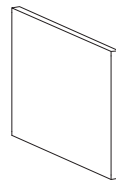
BOX/BOÎTE 3/4: N717P406574



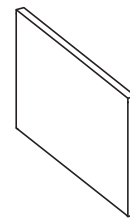
B x1



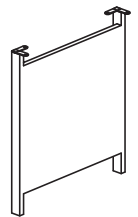
U x2



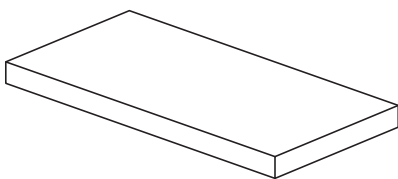
L x2



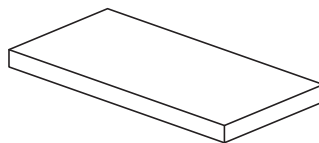
Q x1



I x2



R x1



S x1

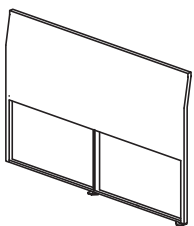


A x1

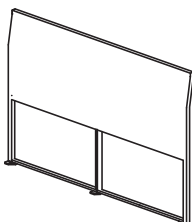


Hardware/
Matériel

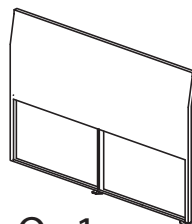
BOX/BOÎTE 4/4: N717P406575



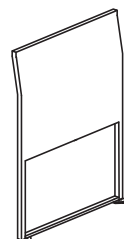
C x1



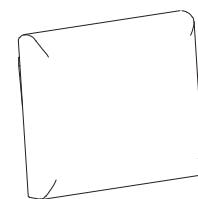
F x1



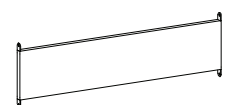
O x1



M x1

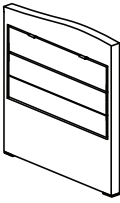
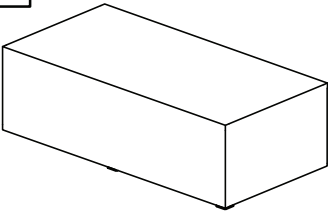
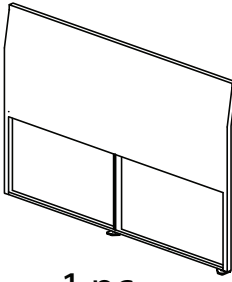
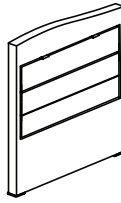
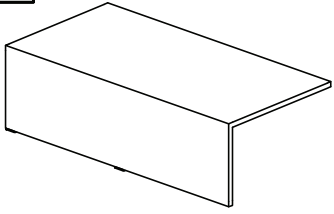
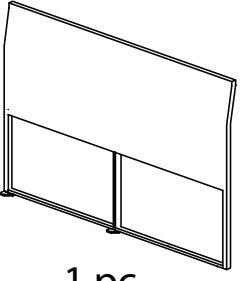
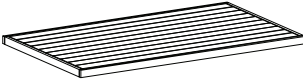
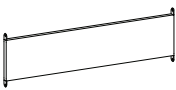
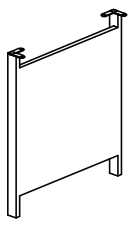

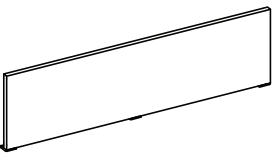
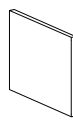
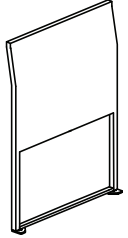
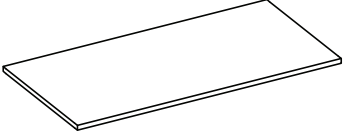
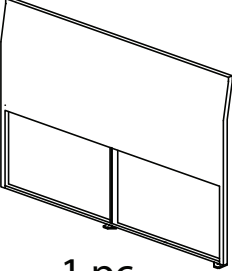
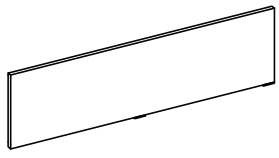
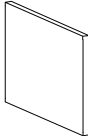
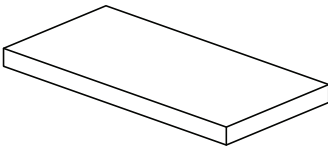

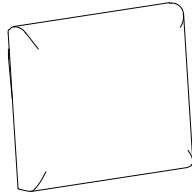
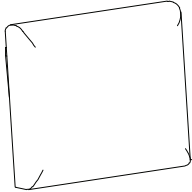


T x1

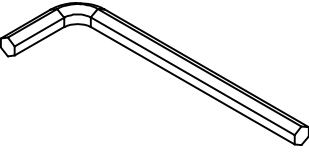
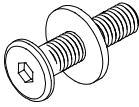
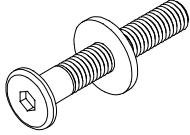
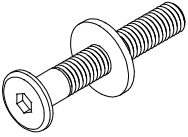
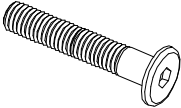
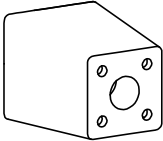
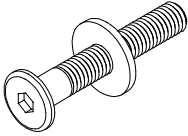


H x1

PART LIST/LISTE DES PIÈCES

<p>A</p>  <p>1 pc</p>	<p>B</p>  <p>1 pc</p>	<p>C</p>  <p>1 pc</p>	<p>D</p>  <p>1 pc</p>
<p>E</p>  <p>1 pc</p>	<p>F</p>  <p>1 pc</p>	<p>G</p>  <p>1 pc</p>	<p>H</p>  <p>1 pc</p>
<p>I</p>  <p>2 pcs</p>	<p>J</p>  <p>1 pc</p>	<p>K</p>  <p>2 pcs</p>	<p>L</p>  <p>2 pcs</p>
<p>M</p>  <p>1 pc</p>	<p>N</p>  <p>1 pc</p>	<p>O</p>  <p>1 pc</p>	<p>P</p>  <p>1 pc</p>
<p>Q</p>  <p>1 pc</p>	<p>R</p>  <p>3 pcs</p>	<p>S</p>  <p>1 pc</p>	<p>T</p>  <p>1 pc</p>
<p>U</p>  <p>6 pcs</p>			

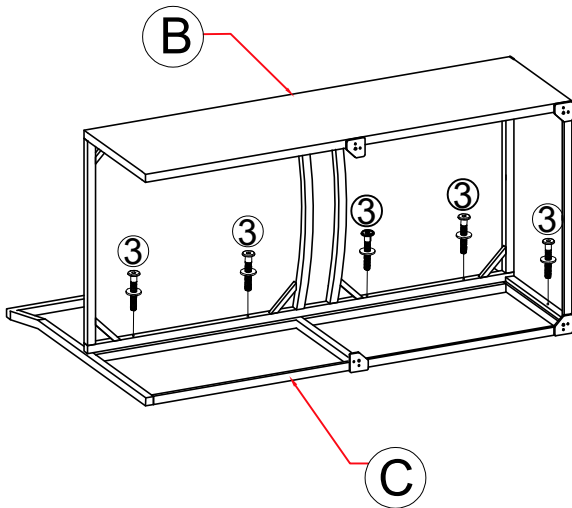
PART LIST/LISTE DES PIÈCES

<p>1</p>  <p>Allen key M4 (2 pcs) Clé Allen M4 (2 pièces)</p>	<p>2</p>  <p>Bolt M6 x 20 mm (12 pcs) + (1 pcs) extra Boulon M6 x 20 mm (12 pièces) + (1 pièces) supplémentaire</p>	<p>3</p>  <p>Bolt M6 x35 mm (44 pcs) + (2 pcs) extra Boulon M6 x 35 mm (44 pièces) + (2 pièces) supplémentaire</p>
<p>4</p>  <p>Bolt M6 x65 mm (2 pcs) Boulon M6 x 65 mm (2 pièces)</p>	<p>5</p>  <p>Bolt M6 x55 mm (24 pcs) + (2 pcs) extra Boulon M6 x 55 mm (24 pièces) + (2 pièces) supplémentaire</p>	<p>6</p>  <p>Plastic foot (24 pcs) Pied en plastique (24 pièces)</p>
<p>7</p>  <p>Bolt M6 x 45 mm (4 pcs) Boulon M6 x 45 mm (4 pièces)</p>		

Step 1 (Right bench assembly) /

Étape 1 (Assemblage de banc droit)

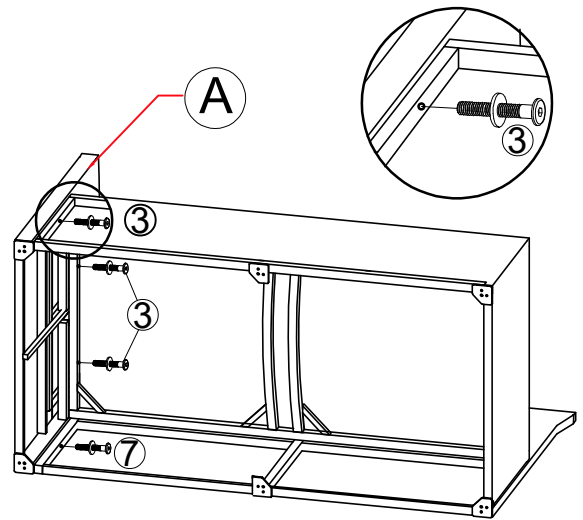
Connect the bench seat frame (B) & bench back frame (C), tighten allen bolts (3) with allen key (1)
Connectez le cadre du siège du banc (B) et le cadre du dossier du banc (C), serrez les boulons Allen (3) avec la clé Allen (1)



(B) x1 (C) x1 (3) x5

Step 2 / Étape 2

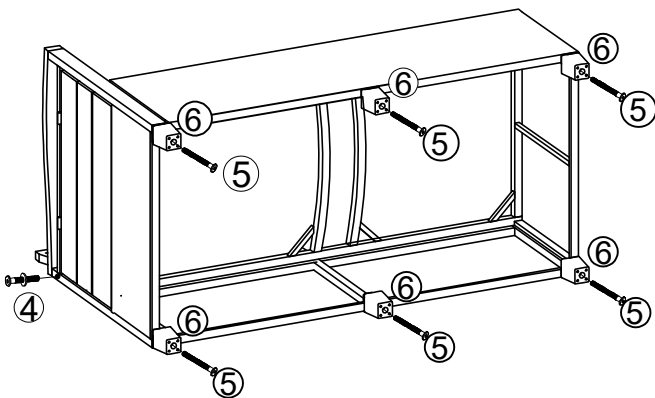
Connect the part from step 1 & right arm frame (A), tighten allen bolts (3), (7) with allen key (1)
Connectez la pièce de l'étape 1 et le cadre du bras droit (A), serrez les boulons Allen (3), (7) avec la clé Allen (1)



(A) x1 (3) x3 (7) x1

Step 3 / Étape 3

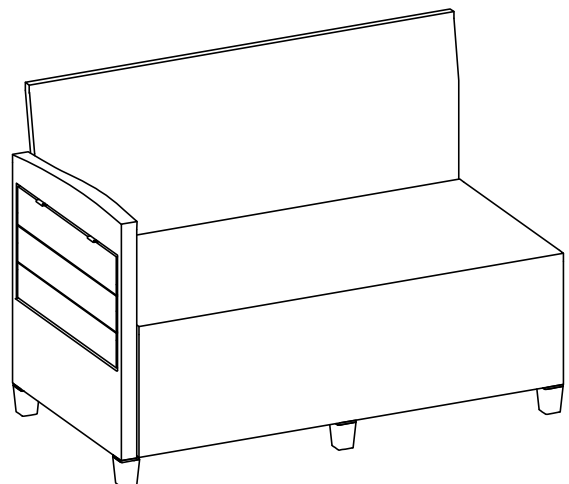
Connect the part from step 2 & plastic feet (6), tighten allen bolts (5), (4) with allen key (1)
Connectez la pièce de l'étape 2 et les pieds en plastique (6), serrez les boulons allen (5), (4) avec la clé allen (1)



(6) x6 (4) x1 (5) x6

Step 4 / Étape 4

Put the bench upright and make sure all legs are level, then firmly tighten bolts with allen Key (1)
Placez le banc à la verticale et assurez-vous que tous les pieds sont de niveau, puis serrez fermement les boulons avec la clé allen (1)

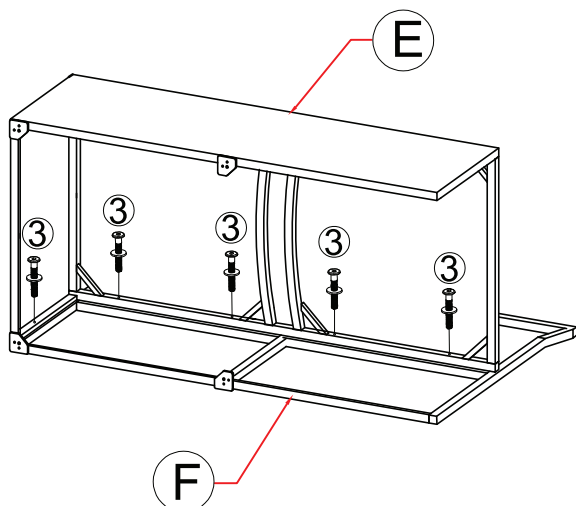


Step 5 (Bench left assembly)

Étape 5 (Assemblage du banc gauche)

Connect the bench seat frame (E) & bench back frame (F), tighten allen bolts (3) with allen key (1)

Connectez le cadre du siège du banc (E) et le cadre du dossier du banc (F), serrez les boulons Allen (3) avec la clé allen (1)

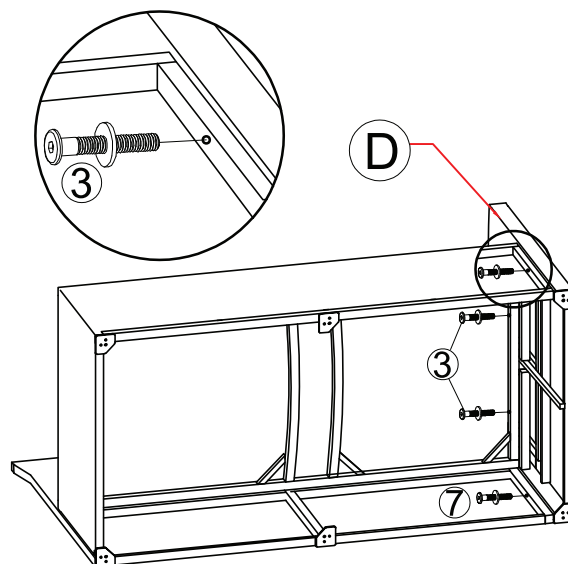


(E) x1 (F) x1 (3) x5

Step 6 / Étape 6

Connect the part from step 5, left arm frame (D), tighten allen bolts (3), (7) with allen key (1)

Connectez la pièce de l'étape 5, à gauche du cadre (D), serrez les boulons Allen (3), (7) avec la clé Allen (1)

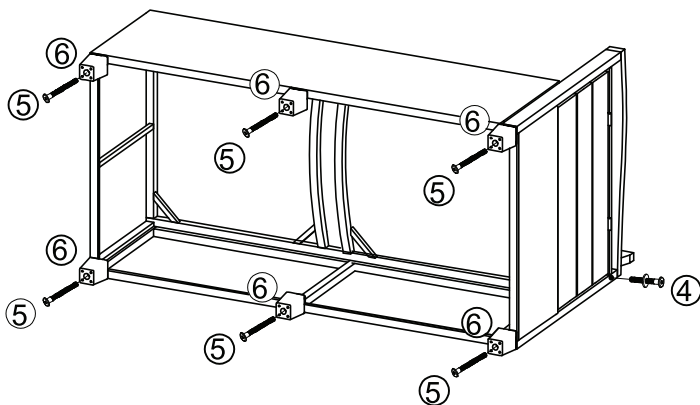


(D) x1 (3) x3 (7) x1

Step 7 / Étape 7

Connect the part from step 6 & plastic foots (6), tighten allen bolts (5), (4) with allen key (1)

Connectez la pièce de l'étape 6 et les pieds en plastique (6), serrez les boulons Allen (5), (4) avec la clé Allen (1)

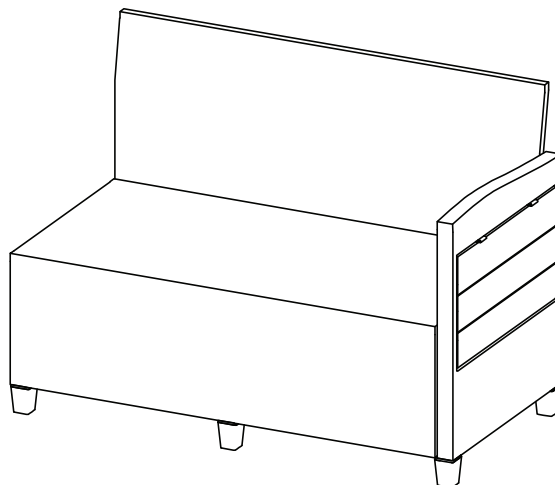


(5) x6 (6) x6 (4) x1

Step 8 / Étape 8

Put the bench upright and make sure all legs are level, then firmly tighten bolts with allen key (1)

Placez le banc à la verticale et assurez-vous que tous les pieds sont de niveau, puis serrez fermement les boulons avec la clé allen (1)

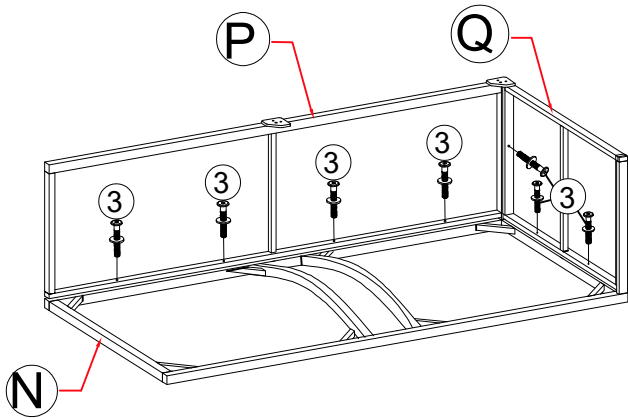


Step 9 (Corner assembly)

Étape 9 (Assemblage du banc gauche)

Connect the bench seat frame (N), front frame (P) and side frame (Q), tighten allen bolts (3) with allen key (1)

Connectez le cadre du siège du banc (N), le cadre avant (P) et le cadre latéral (Q), serrez les boulons Allen (3) avec la clé allen (1)

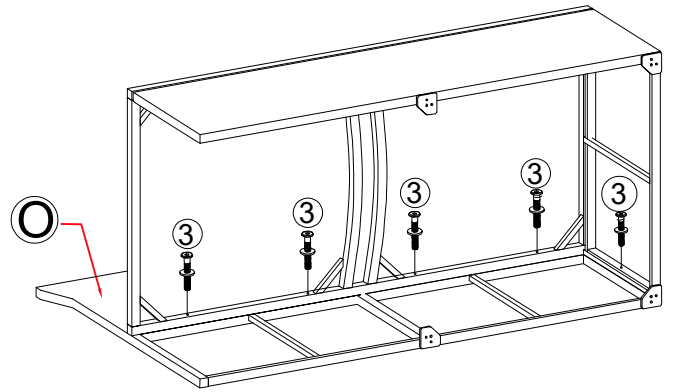


(P) x1 (Q) x1 (N) x1 (3) x7

Step 10 / Étape 10

Connect the part from step 9, bench back frame (O), tighten allen bolts (3) with allen key (1)

Connectez la pièce de l'étape 9, cadre arrière du banc (O), serrez les boulons Allen (3) avec la clé allen (1)

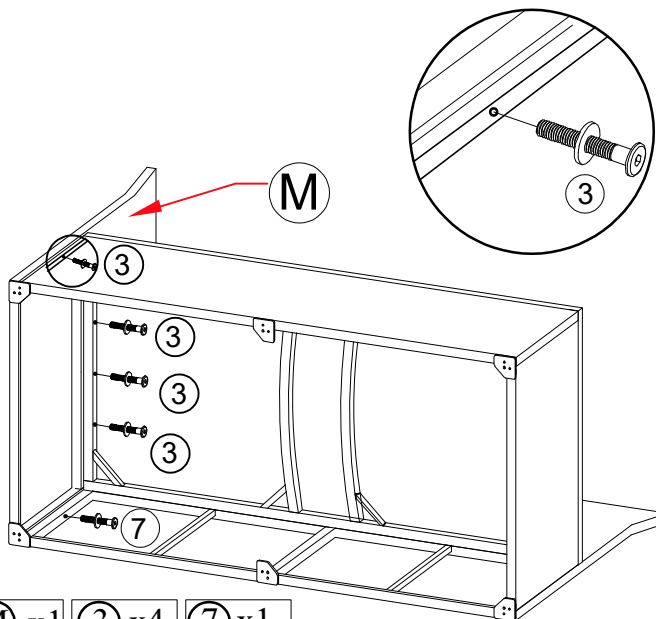


(O) x1 (3) x5

Step 11/ Étape 11

Connect the part from step 10 and small bench back frame (M), tighten allen bolts (3),(4) with allen key (1)

Connectez la pièce de l'étape 10 et le petit cadre arrière du banc (M), serrez les boulons allen (3),(7) avec la clé allen (1)

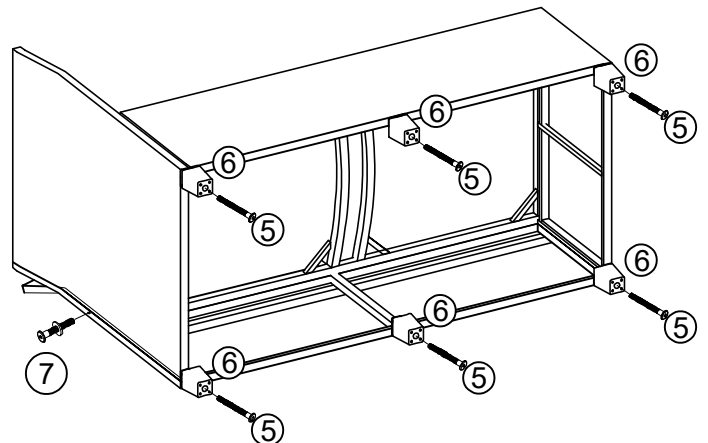


(M) x1 (3) x4 (7) x1

Step 12/ Étape 12

Connect the small bench back frame (M) with bench frame (O) tighten allen bolts (7) with allen key (1). Then connect the part from step 11 and plastic feet (6), tighten allen bolts (5) with allen key (1)

Connectez le petit cadre arrière du banc (M) au cadre du banc (O), serrez les boulons Allen (7) avec la clé allen (1). Connectez ensuite la pièce de l'étape 11 et les pieds en plastique (6), serrez les boulons allen (5) avec la clé allen (1)

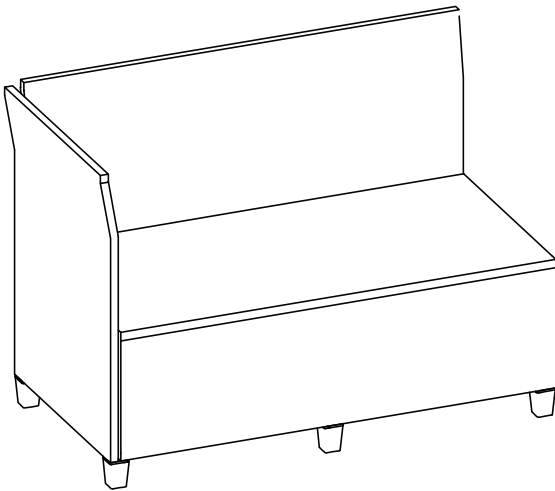


(5) x6 (6) x6 (7) x1

Step 13/ Étape 13

Put the corner bench upright and make ner bench upright and make sure all legs are level, then firmly tighten bolts with allen key (1)

Redressez le banc d'angle et redressez le banc principal et assurez-vous que tous les pieds sont de niveau, puis serrez fermement les boulons avec la clé allen (1)

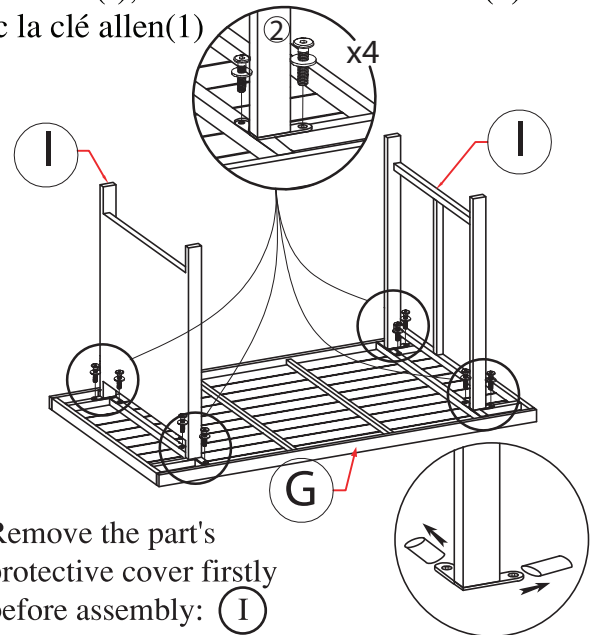


Step 14 (Table assembly)

Étape 14 (Asemblage de la table)

Connect the top table (G) & Legs table (I), tighten allen bolts (2) with allen key (1)

Connectez la table supérieure (G) et les pieds de la table (I), serrez les boulons Allen (2) avec la clé allen(1)



Remove the part's protective cover firstly before assembly: (I)

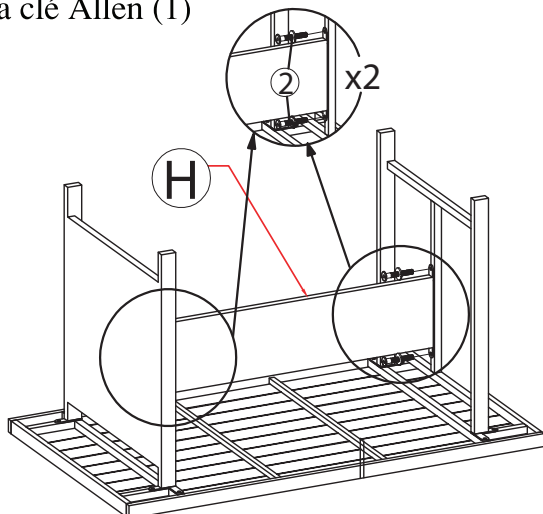
Retirez d'abord le couvercle de protection de la pièce avant l'assemblage: (I)

(I) x2 (G) x1 (2) x8

Step 15/ Étape 15

Connect the part from step 14& shelf frame (H), tighten bolts (2) with allen key

Connectez la pièce de l'étape 14 et le cadre de l'étagère (H), serrez les boulons Allen (2) avec la clé Allen (1)



Remove the part's protective cover firstly before assembly: (H)

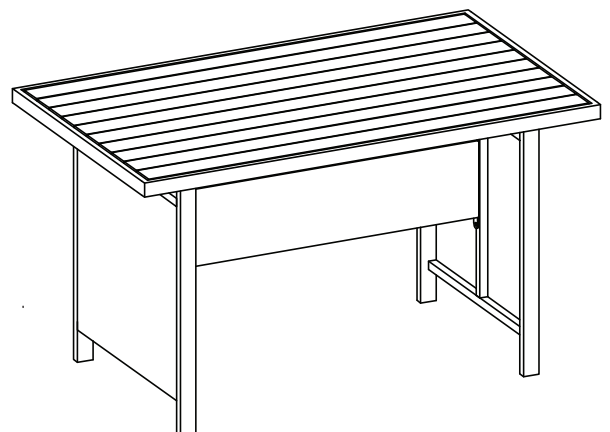
Retirez d'abord le couvercle de protection de la pièce avant l'assemblage: (H)

(H) x1 (2) x4

Step 16/ Étape 16

Put the table upright and make sure all legs are level, then firmly tighten bolts with Allen Key (1)

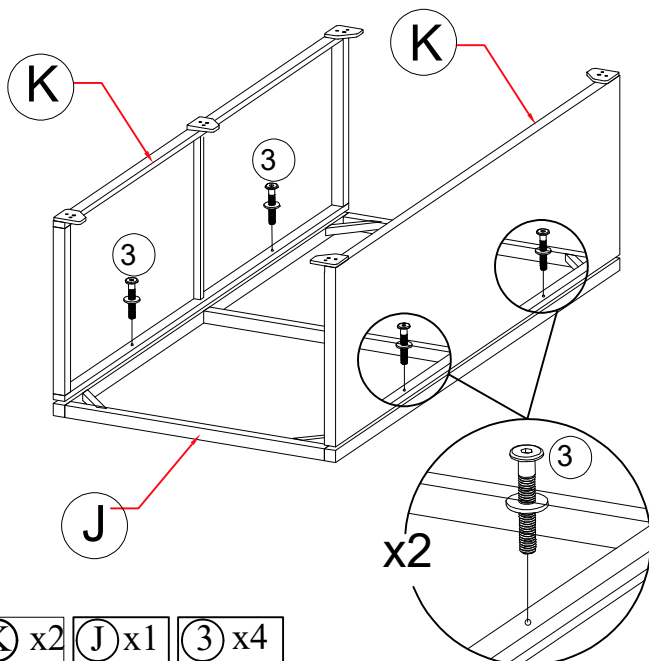
Placez la table à la verticale et assurez-vous que tous les pieds sont de niveau, puis serrez fermement les boulons avec la clé allen (1)



Step 17 (Stool assembly)
Étape 17 (Asemblage du tabouret)

Connect the top stool (J) and front frames (K), tighten allen bolts (3) with allen key (1)

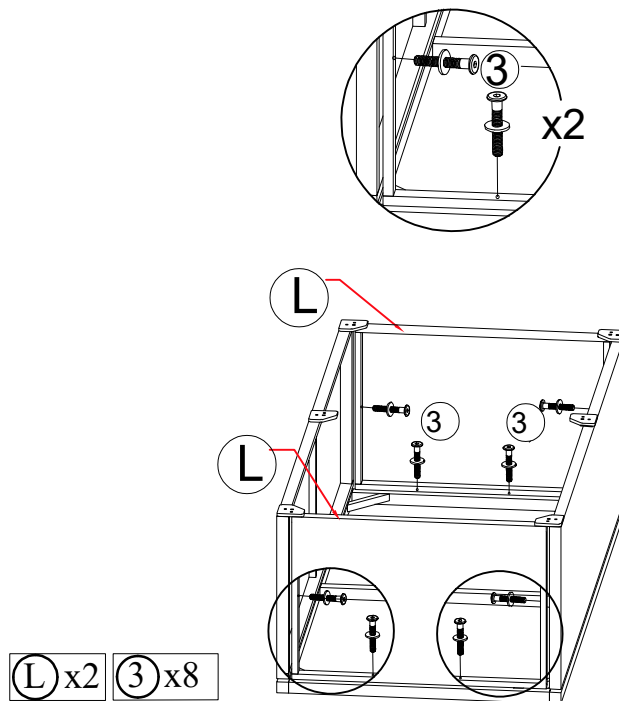
Connectez le tabouret supérieur (J) et les cadres avant (K), serrez les boulons Allen (3) avec la clé allen (1)



Step 18/ Étape 18

Connect the part from step 17 and side frame (L), tighten allen bolts (3) with allen key (1)

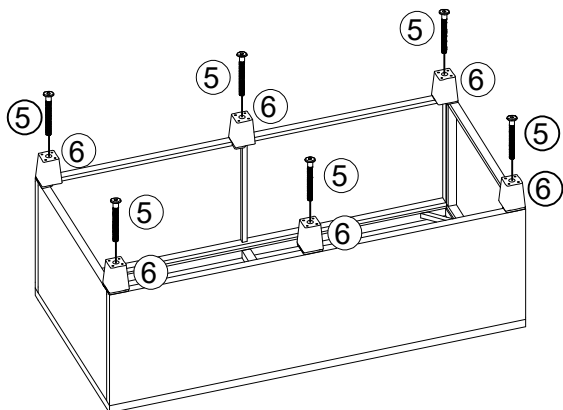
Connectez la pièce de l'étape 17 et le cadre latéral (L), serrez les boulons Allen (3) avec la clé Allen (1)



Step 19/ Étape 19

Connect the part from step 18 & plastic feet (6), tighten allen bolts (5), firmly tighten bolts with allen key (1)

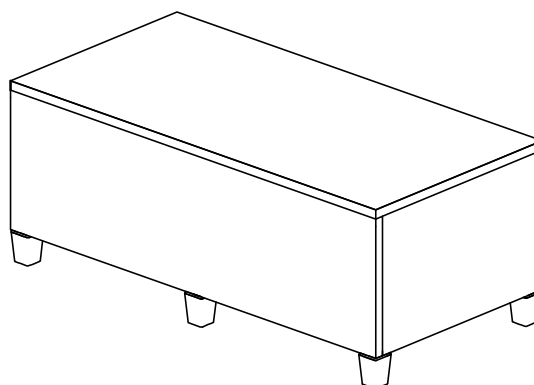
Connectez la pièce de l'étape 18 et les pieds en plastique (6), serrez les boulons Allen (5), serrez fermement les boulons avec la clé allen (1)



Step 20/ Étape 20

Put the table upright and make sure all legs are level, then firmly tighten bolts with Allen Key (1) with Allen Key (1)

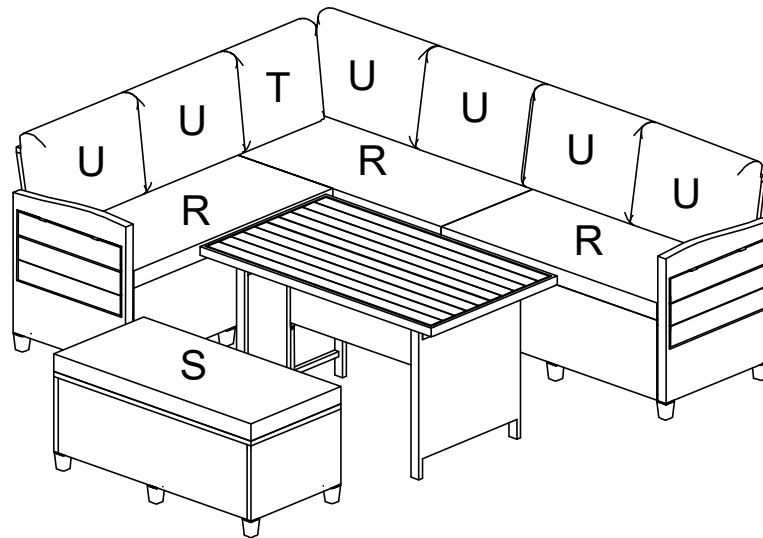
Placez la table à la verticale et assurez-vous que tous les pieds sont de niveau, puis serrez fermement les boulons avec la clé allen (1)



Step 21/ Étape 21

Put the back cushions for benches and the seat cushions for benches & stool, connect the details together. Finished, lift up the wooden hands to get a new option.

Placez les coussins de dossier pour les bancs et les coussins d'assise pour les bancs et les tabourets, reliez les détails ensemble. Terminé, soulevez les mains en bois pour obtenir une nouvelle option.



(R) x3 (S) x1 (T) x1 (U) x6

Step 22 (Finished)/ Étape 22 (Terminé)

Finished, lift up the wooden hand to get more options or lower it at your own discretion

Terminé, soulevez la main en bois pour obtenir plus d'options ou abaissez-la à votre guise

