

allen + roth.

ALLEN + ROTH and logo design are trademarks or registered trademarks of LF, LLC. All rights reserved.

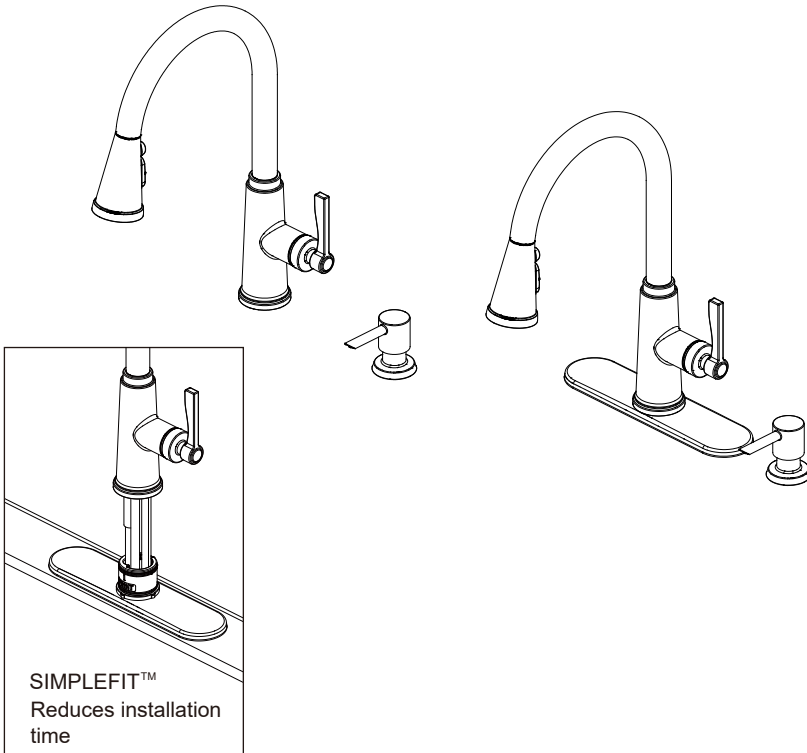
ITEM #5505611/5505641
/5505634/5505664

MODEL #67894W-133402/67894W-137001
/67894W-132707/67894W-134408

PULL-DOWN KITCHEN FAUCET

Español p. 11

ATTACH YOUR RECEIPT HERE



Serial Number _____

Purchase Date _____

Thank you for purchasing this ALLEN + ROTH product.
Questions, problems or missing parts?
Before returning, contact us on:
866-439-9800, 8 a.m. - 8 p.m., EST, Monday - Sunday or ascs@lowes.com.

SG24379

TABLE OF CONTENTS

Package Contents..... 3

Safety Information..... 4

Preparation..... 4

Assembly Instructions..... 4

Operating Instructions..... 7

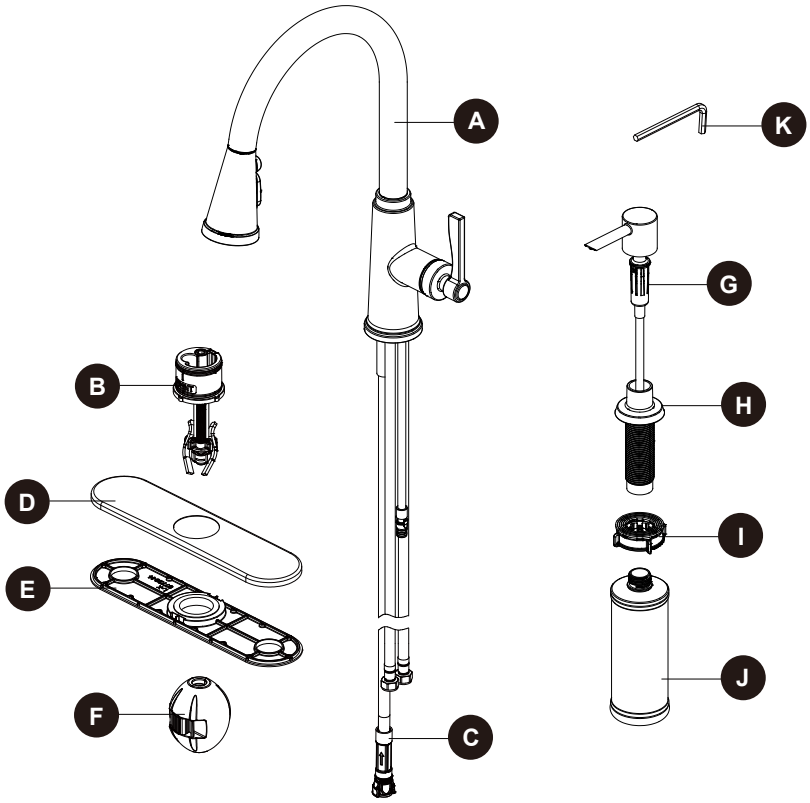
Care and Maintenance..... 8

Troubleshooting..... 8

Warranty..... 10

Replacement Parts List..... 10

PACKAGE CONTENTS



PART	DESCRIPTION	QUANTITY
A	Faucet	1
B	Top mount install	1
C	Quick connector (Preassembled to Faucet (A))	1
D	Deckplate	1
E	Gasket	1
F	Weight	1
G	Soap pump	1
H	Soap assembly	1
I	Soap dispenser quick install nut	1
J	Soap bottle	1
K	6.0 mm hex wrench	1



SAFETY INFORMATION

Please read and understand this entire manual before attempting to assemble, operate, or install the product.

WARNING

- Follow the installation instructions carefully. Proper installation is the installer's responsibility.
- Failure to follow correct installation procedures can result in the faucet being loose, which can result in serious injury.

CAUTION

- Check local building codes before you begin installation to ensure compliance.

PREPARATION

Before beginning the assembly of this product, make sure all parts are present. Compare parts with the package contents list. If any part is missing or damaged, do not attempt to assemble the product. Contact customer service for replacement parts.

Estimated Assembly Time: 30 minutes (including removal of old faucet)

Tools Required for Assembly (not included): Adjustable Wrench

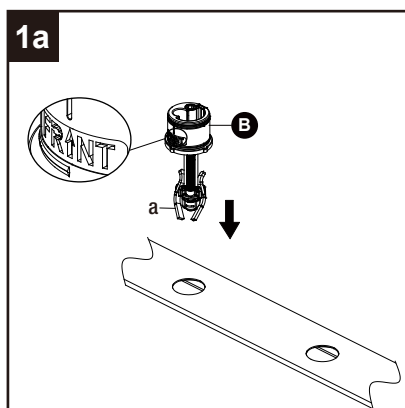
Helpful Tools (not included): Safety Goggles

ASSEMBLY INSTRUCTIONS

1a. Optional No Deckplate Installation:

Shut off the water supply. Remove the old faucet. Clean the mounting surface. Check for the proper thickness of the sink or countertop. Insert the top mount install (B) into the sink or countertop. Do not over tighten. If your model does have a deckplate, skip to step 1b.

Note: "Front" on the top mount install (B) must face the front of the sink or countertop. The two mounting plates (a) on the top mount install (B) must be loose movable during the installation of the top mount install (B).

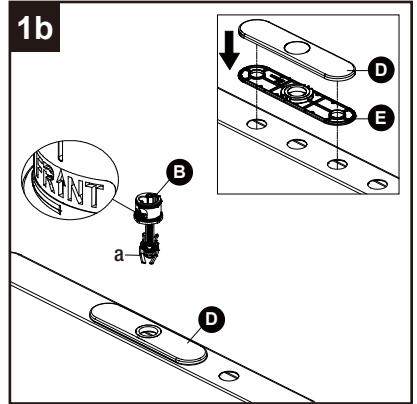


1b. Optional Deckplate Installation:

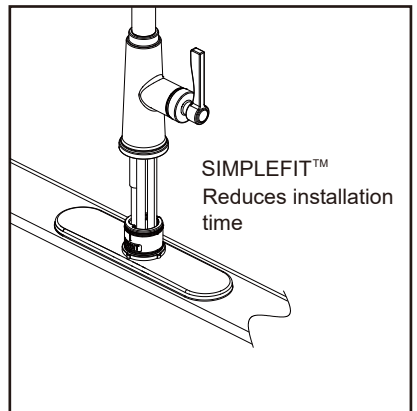
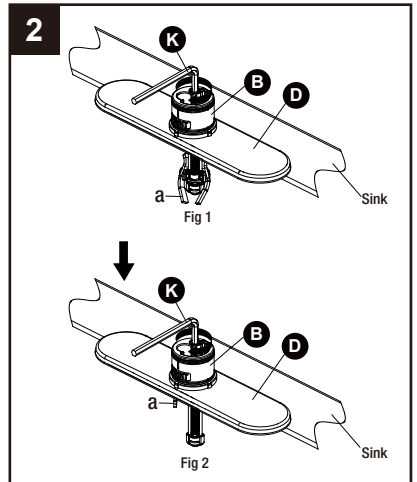
Place the deckplate (D) and the gasket (E) on the sink or countertop. Insert the top mount install (B) into the deckplate (D). Do not over tighten.

Note: If the surface is uneven, use silicone under the gasket (E).

Note: "Front" on the top mount install (B) must face the front of the sink or countertop. The two mounting plates (a) on the top mount install (B) must be loose movable during the installation of the top mount install (B).



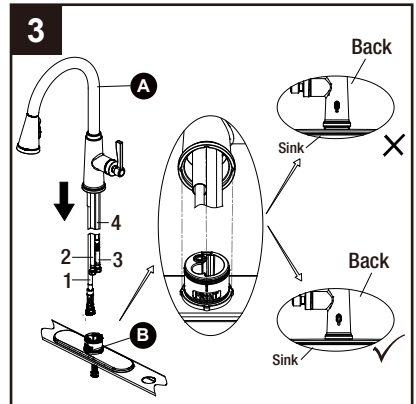
2. Press the top mount install (B) so that it can not move, then turn the screw with the provided hex wrench (K, HEX: 6.0 mm) clockwise, as shown in Fig 1. When the mounting plates (a) make contact with the sink, continue to turn the screw with the provided hex wrench (K, HEX: 6.0 mm) clockwise, until the top mount install (B) is completely tightened and secured, as shown in Fig 2.



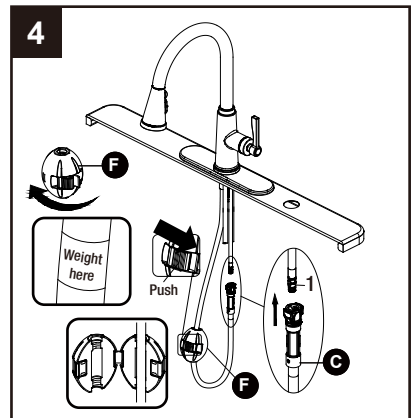
ASSEMBLY INSTRUCTIONS

3. Insert the hose (1), hot supply line (2), cold supply line (3) and outlet hose (4) one by one vertical through the hole of the top mount install (B). Carefully insert the hoses into the base. Place the faucet assembly onto the top mount install (B) as shown in the figure.

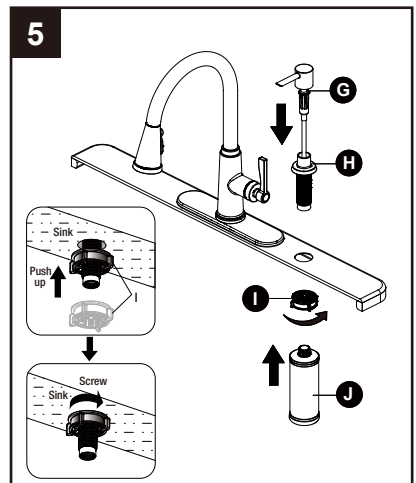
Note: Make sure the four hoses are not crossed or interlaced before sliding to the top mount install (B). During the installation process, the three concave points at the bottom of the faucet (A) need to be aligned with the three convex points of the top mount install (B). The faucet (A) should be tightly attached to the deckplate to prevent loosening.



4. Push the quick connector (C) firmly upward and attach it to the receiving block (1). Pull down moderately to ensure the connection has been made. Open the weight (F) in the direction shown, install the weight (F) at the point of the hose marking "weight here".



5. Installing the soap dispenser:
Insert the soap assembly (H) through the selected hole in the sink. Secure the soap assembly to the sink with the soap dispenser quick install nut (I) provided. Push up the quick install nut (I) to sink and hand-turn to tighten. From under the sink, screw the soap bottle (J) onto the soap assembly (H) shank. Insert the soap pump (G) down into the soap assembly (H).

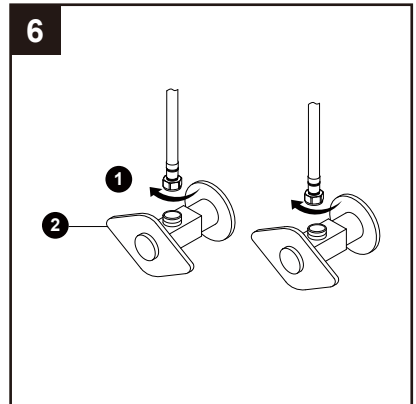


ASSEMBLY INSTRUCTIONS

6. Making the water supply connections:

Thread the nut (1) on the supply line onto the outlet of the water supply valve (2) and tighten with a wrench. Do not overtighten.

Note: The hot side inlet tube is indicated by a label. Avoid twisting wires together or placing the wires close to each other and damaging.



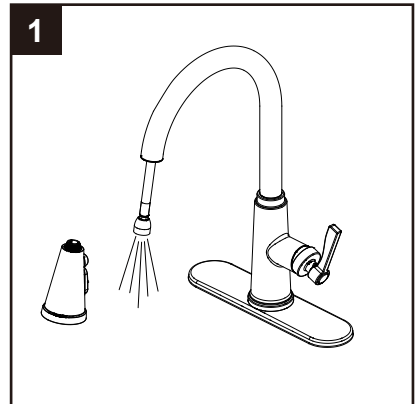
OPERATION INSTRUCTIONS

1. Flushing and checking for leaks:

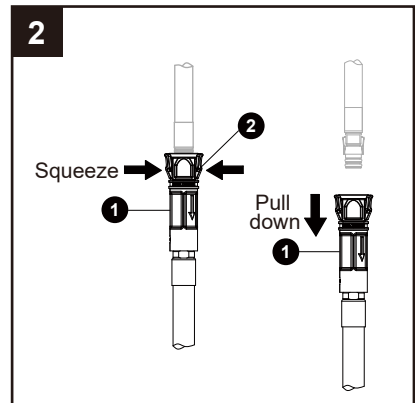
Important: After installation is completed, turn on the hot and cold water supplies. Check for leaks.

Pull the hose assembly out of the spout and remove the spray head by unscrewing it from the hose in a counterclockwise direction. Be sure to hold the end of the hose down into the sink and turn the faucet to the warm position where it mixes hot and cold water. Flush the water lines for one minute. This flushes away any debris that could cause damage to internal parts. Check for leaks.

Re-tighten any connections if necessary, but do not overtighten. Reinstall the spray head by hand tightening it back onto the spray hose in a clockwise direction.

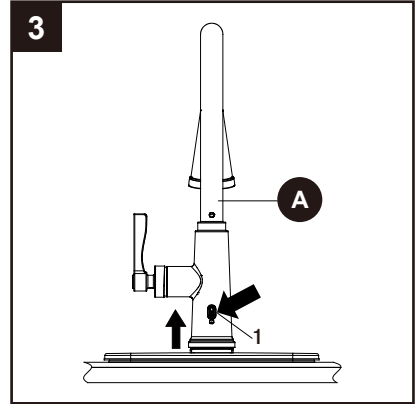


2. If it is necessary to remove the quick connector (1), squeeze the tabs (2) on the quick connector and then pull down to disconnect.



OPERATION INSTRUCTIONS

3. If it is necessary to remove the faucet (A), gently press the button (1) and lift the faucet (A) vertically upwards.



CARE AND MAINTENANCE

- Clean carefully by gently wiping with a grit-free damp cloth.
- Use only mild soap with water.
- Never use acids, harsh chemicals, or abrasive detergents to clean the faucet surface.

TROUBLESHOOTING

PROBLEM	POSSIBLE CAUSE	CORRECTIVE ACTION
There are leaks underneath the handle.	The bonnet nut has come loose and the O-ring on the cartridge is dirty or damaged.	Tighten the bonnet nut. Clean or replace the O-ring.
The aerator leaks or has an inconsistent water flow pattern.	1. The aerator is dirty or misfitted. 2. The cartridge may be clogged.	1. Remove the aerator and check for debris in the aerator screens. 2. Remove the cartridge and check for debris. 3. Ensure the aerator is properly installed.
There are leaks from the hose underneath the deck.	The hose and discharge tube connection may be loose.	Tighten the connection between the discharge tube and hose.
The hose does not retract.	The weight is not installed in the appropriate position.	Reinstall or readjust the weight.

TROUBLESHOOTING

PROBLEM	POSSIBLE CAUSE	CORRECTIVE ACTION
The water pressure is low.	<ol style="list-style-type: none"><li data-bbox="306 196 621 248">1. The connector underneath the deck is clogged with debris.<li data-bbox="306 272 551 298">2. The aerator is clogged.	<ol style="list-style-type: none"><li data-bbox="675 196 1015 248">1. Turn off the water supply and disconnect the connector/aerator.<li data-bbox="675 272 993 324">2. Unscrew the connector/aerator and clean under running water.<li data-bbox="675 349 972 401">3. Screw the connector/aerator back.<li data-bbox="675 425 1015 500">4. Test water flow. If water pressure is still low then replace the connector/aerator.
There is no hot or cold water.	The water inlet hose was accidentally kinked during installation and is limiting the water flow through.	Reinstall the water inlet hose.
There is a low flow of water.	The screen filter in the spray head is dirty.	Turn off the water supply at angle stop and unscrew the spray head from spray hose. Clean the screen filter in the spray head under running water.

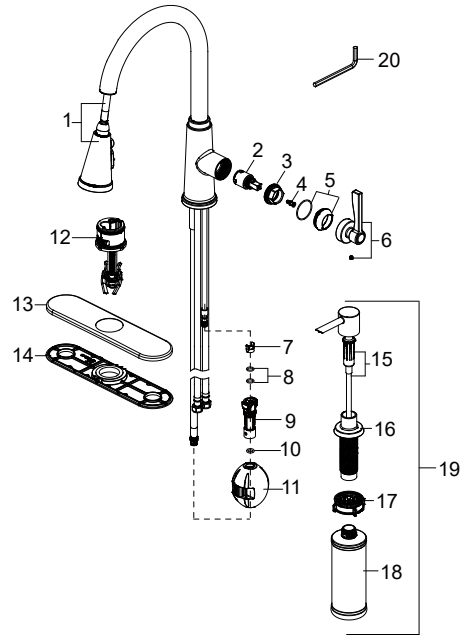
WARRANTY

This faucet has been manufactured under the highest standard of workmanship. All parts of this faucet are warranted to be free from leaks or drips during domestic use for as long as the original purchaser owns this product. THIS EXCLUDES INDUSTRIAL, COMMERCIAL, OR BUSINESS USE. The manufacturer will replace FREE OF CHARGE, under the warranty conditions the entire unit or any part (at our option) which proves defective in material and/or workmanship under normal installation, use and service. This warranty is limited to defective parts as stated. All costs of removal and installation of the faucet, including the replacement of warranty parts are the responsibility of the purchaser. The manufacturer shall not be liable for incidental, consequential or special damages arising at or in connection with product use or performance except as may otherwise be accorded by law. This warranty gives you specific legal rights, and you may also have other rights which may vary from state to state. Any damage to this faucet as a result of misuse, abuse, neglect, accident, improper installation, or any use violating instructions furnished by us, WILL VOID THIS WARRANTY. When requesting warranty service, you will need to present a copy of your sales receipt as proof of purchase. To obtain warranty service, call our customer service department at 866-439-9800.

REPLACEMENT PARTS LIST

For replacement parts, call our customer service department at **866-439-9800**, 8 a.m. - 8 p.m., EST, Monday - Sunday. You could also contact us at ascs@lowes.com.

PART	DESCRIPTION	PART #
1	Spray head and Hose	RP38623*
2	Cartridge	RP20090
3	Bonnet nut	RP70838
4	Screw	RP70356
5	Cap & O-ring	RP80770*
6	Handle assembly	RP13917*
7	Block	RP70421
8	O-ring	RP60002
9	Quick connect assembly	RP70697
10	O-ring	RP60089
11	Weight	RP70874
12	Top mount install	RP70877*
13	Deckplate	RP80667*
14	Gasket	RP80755*
15	Pump kit	RP46105*
16	Flange kit	RP46108*
17	Soap dispenser quick install nut	RP56158
18	Soap bottle	RP46099
19	Soap dispenser kit	RP46109*
20	6.0 mm hex wrench	RP70878



* Available in Spot Free Stainless Steel Finish, Matte Black Finish, Oil Rubbed Bronze Finish and Brushed Gold Finish.

Printed in China

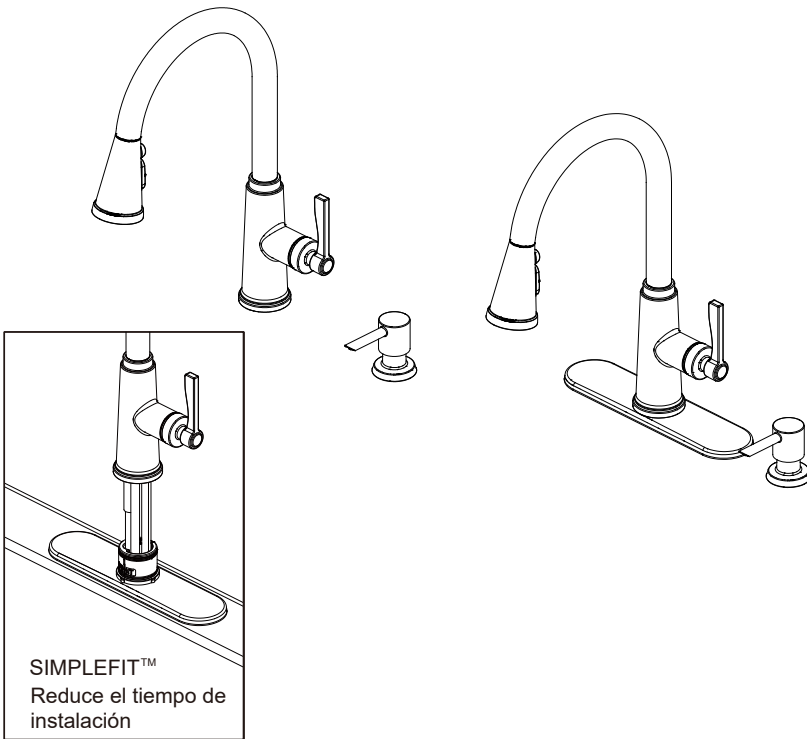
allen + roth.

ALLEN + ROTH y el diseño del logotipo son marcas comerciales o marcas comerciales registradas de LF, LLC. Todos los derechos reservados.

ARTÍCULO #5505611/5505641
/5505634/5505664

MODELO #67894W-133402/67894W-137001
/67894W-132707/67894W-134408

GRIFO PARA COCINA
ABATIBLE
ADJUNTE SU RECIBO AQUÍ



Número de serie _____

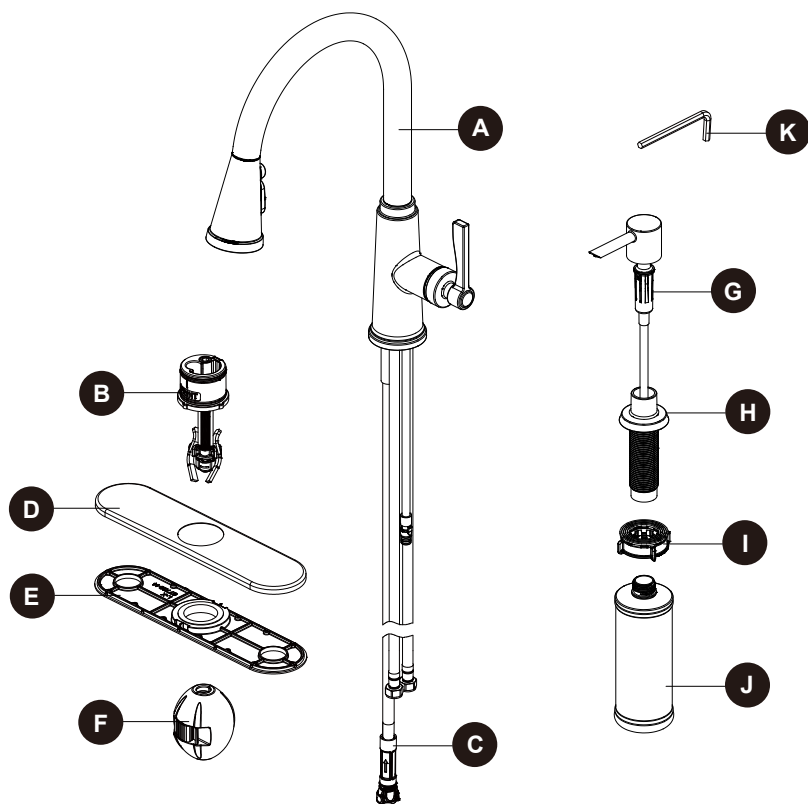
Fecha de compra _____

Gracias por comprar este producto ALLEN + ROTH.
¿Preguntas, problemas o piezas faltantes?
Antes de volver a la tienda, póngase en contacto al:
866-439-9800, de lunes a domingo, de 8 a.m. a 8 p.m., hora estándar del Este,
o escriba a asc@lowes.com.

ÍNDICE

Contenido del paquete.....	13
Información de seguridad.....	14
Preparación.....	14
Instrucciones de ensamblaje.....	14
Instrucciones de funcionamiento.....	17
Cuidado y mantenimiento.....	18
Solución de problemas.....	18
Garantía.....	20
Lista de piezas de repuesto.....	20

CONTENIDO DEL PAQUETE



PIEZA	DESCRIPCIÓN	CANTIDAD
A	Grifo	1
B	Instalación de montaje superior	1
C	Conector rápido (preensamblado al grifo (A))	1
D	Placa de la cubierta	1
E	Junta	1
F	Pesa	1
G	Bomba para jabón	1
H	Ensamblaje para jabón	1
I	Tuerca de instalación rápida del dispensador de jabón	1
J	Botella de jabón	1
K	Llave inglesa hexagonal de 6.0 mm	1



Lea y comprenda completamente este manual antes de intentar ensamblar, usar o instalar el producto.

ADVERTENCIA

- Siga atentamente las instrucciones de instalación. El instalador tiene la responsabilidad de realizar una instalación adecuada.
- Si no sigue los procedimientos correctos de instalación el grifo puede soltarse y provocar lesiones graves.

PRECAUCIÓN

- Verifique que cumple con los códigos de construcción locales antes de comenzar la instalación.

PREPARACIÓN

Antes de comenzar el ensamblaje del producto, asegúrese de tener todas las piezas. Compare las piezas con la lista del contenido del paquete y el diagrama. No intente ensamblar el producto si falta alguna pieza o si estas están dañadas. Comuníquese con el Departamento de Servicio al Cliente para obtener las piezas de repuesto.

Tiempo estimado de ensamblaje: 30 minutos (incluida la extracción del grifo antiguo)

Herramientas necesarias para el ensamblaje (no incluidas): llave ajustable

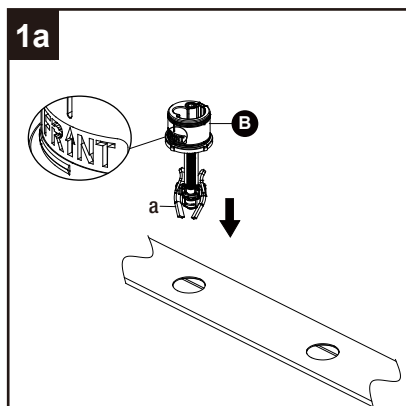
Herramientas útiles (no incluidas): gafas de seguridad

INSTRUCCIONES DE ENSAMBLAJE

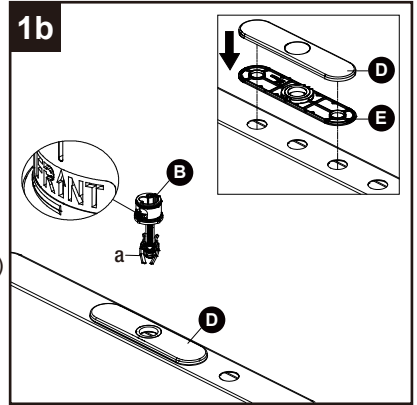
1a. Instalación opcional sin placa de cubierta:

Cierre el suministro de agua. Retire el grifo antiguo. Limpie la superficie de montaje. Compruebe el grosor adecuado del fregadero o la cubierta prefabricada. Inserte la instalación de montaje superior (B) en el fregadero o la cubierta prefabricada. No apriete demasiado. Si el modelo tiene placa de cubierta, Continúe con el paso 1b.

Nota: la "parte frontal" en la instalación de montaje superior (B) debe mirar hacia el frente del fregadero o la cubierta prefabricada. Las dos placas de montaje (a) en la instalación de montaje superior (B) deben estar sueltas y móviles durante la fijación de la instalación de montaje superior (B).

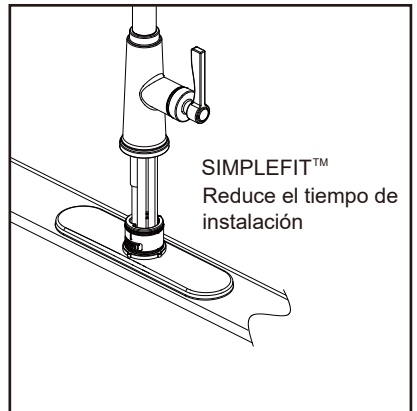
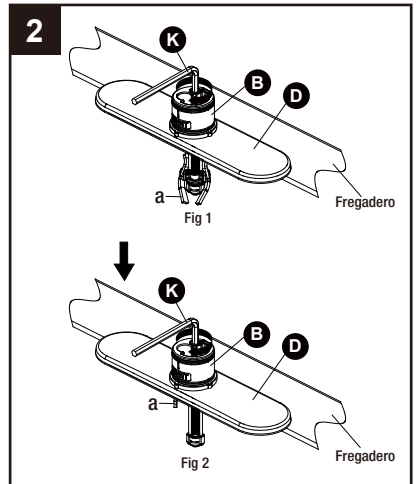


- 1b.** Instalación opcional con placa de cubierta:
 Coloque la placa de cubierta (D) y el empaque (E) en el fregadero o la cubierta prefabricada. Inserte la instalación de montaje superior (B) en la placa de cubierta (D). No apriete demasiado.
 Nota: si la superficie está dispereja, utilice silicona debajo del empaque (E).



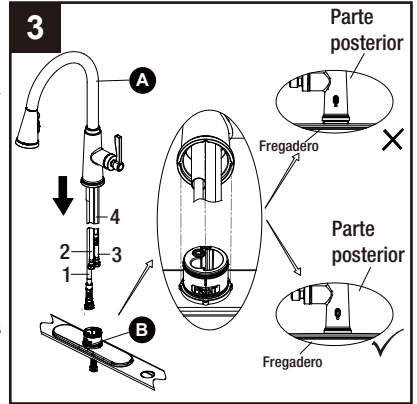
Nota: la "parte frontal" en la instalación de montaje superior (B) debe mirar hacia el frente del fregadero o la cubierta prefabricada. Las dos placas de montaje (a) en la instalación de montaje superior (B) deben estar sueltas y movibles durante la fijación de la instalación de montaje superior (B).

- 2.** Presione la instalación de montaje superior (B) para que no se pueda mover, luego gire el tornillo con la llave inglesa hexagonal provista (K, HEX: 6.0 mm) en dirección de las manecillas del reloj, como se muestra en la Fig. 1. Cuando las placas de montaje (a) hagan contacto con el fregadero, continúe girando el tornillo con la llave inglesa hexagonal proporcionada (K, HEX: 6.0 mm) en dirección de las manecillas del reloj, hasta que la instalación de montaje superior (B) esté completamente apretada y asegurada, como se muestra en la Fig. 2.

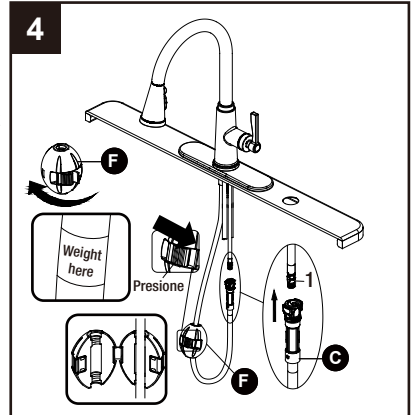


3. Inserte la manguera (1), la línea de entrada de agua caliente (2), la línea de entrada de agua fría (3) y la manguera de salida (4) uno a uno de manera vertical a través del orificio de la instalación de montaje superior (B). Inserte cuidadosamente las mangueras en la base. Coloque el ensamble del grifo (A) en la instalación de montaje superior (B), como se muestra en la figura.

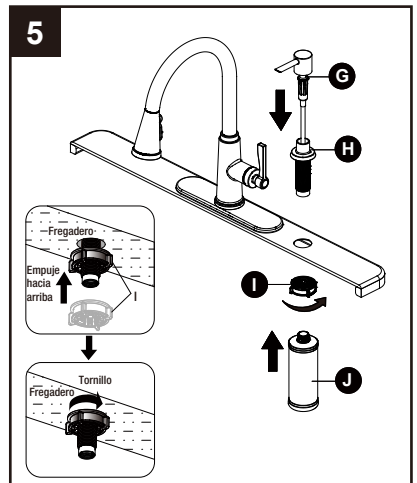
Nota: asegúrese de que las cuatro mangueras no estén cruzadas o entrelazadas antes de deslizar a la instalación de montaje superior (B). Durante el proceso de instalación, los tres puntos cóncavos en la parte inferior del grifo (A) se deben alinear con los tres puntos convexos de la instalación de montaje superior (B). El grifo (A) debe estar bien sujeto a la placa de cubierta para evitar que se afloje.



4. Presione el conector rápido (C) firmemente hacia arriba y fíjelo al bloque receptor (1). Jálelo suavemente hacia abajo para asegurarse de que la conexión esté firme. Abra el peso (F) en la dirección que se muestra, instale el peso (F) en el punto de la manguera marcado "weight here" (el peso aquí).



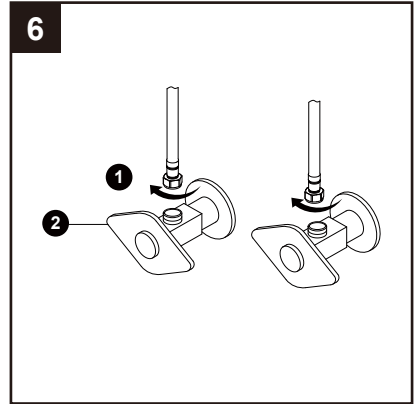
5. Cómo instalar el dispensador de jabón: Inserte el ensamblaje para jabón (H) en el orificio seleccionado del fregadero. Asegure el conjunto de jabón al fregadero con la tuerca de instalación rápida del dispensador de jabón (I) provista. Empuje hacia arriba la tuerca de instalación rápida (I) en el fregadero y gire a mano para apretar. Desde abajo del fregadero, enrosque la botella de jabón (J) en el vástago del ensamblaje para jabón (H). Inserte la bomba para jabón (G) abajo en el ensamblaje para el jabón (H).



INSTRUCCIONES DE ENSAMBLAJE

6. Cómo hacer las conexiones del suministro de agua:
Enrosque la tuerca (1) de la línea de suministro en la salida de la válvula de suministro de agua (2) y apriete con una llave. No apriete demasiado.

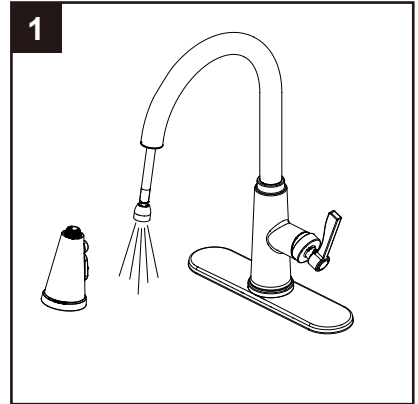
Nota: el tubo de entrada del agua caliente se identifica con una etiqueta. Evite enroscar los cables juntos o colocarlos cerca y evite dañarlos.



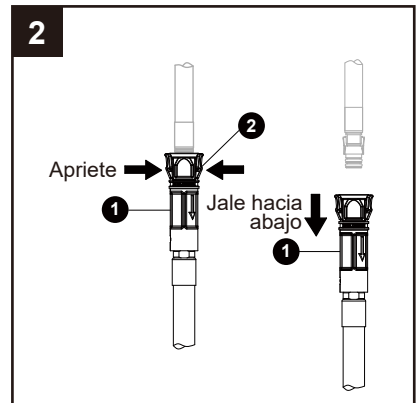
INSTRUCCIONES DE FUNCIONAMIENTO

1. Cómo purgar las tuberías y comprobar que no haya fugas:

Importante: luego de terminar la instalación, abra los suministros de agua caliente y fría. Revise si hay filtraciones. Retire del caño el ensamble de la manguera y retire el cabezal del rociador desenroscándolo de la manguera en el sentido contrario a las manecillas del reloj. Asegúrese de sostener el extremo de la manguera hacia abajo en el fregadero y gire el grifo a la posición de agua tibia donde se mezcla el agua caliente y la fría. Deje que corra el agua por un minuto. Esto enjuagará cualquier suciedad que podría dañar las piezas internas. Verifique que no haya filtraciones. Vuelva a ajustar las conexiones que lo necesiten, pero sin apretar demasiado. Vuelva a instalar el cabezal rociador ajustándolo manualmente en la manguera del rociador de izquierda a derecha.

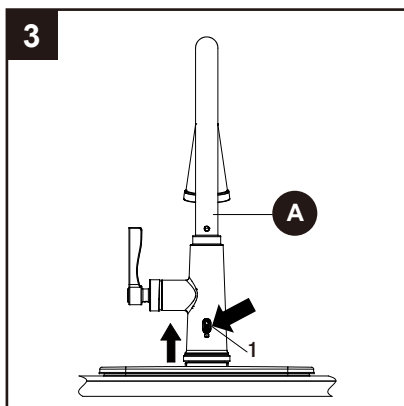


2. Si es necesario, retire el conector rápido (1), apriete las lengüetas (2) de la manguera y jale hacia abajo para desconectar.



INSTRUCCIONES DE FUNCIONAMIENTO

3. Si es necesario retirar el grifo (A), presione con suavidad el botón (1) y levante el grifo (A) verticalmente hacia arriba.



CUIDADO Y MANTENIMIENTO

- Limpie cuidadosa y suavemente con un paño limpio.
- Lave solo con agua y jabón suave.
- Nunca limpie la superficie con ácidos, agentes químicos fuertes ni detergentes abrasivos.

SOLUCIÓN DE PROBLEMAS

PROBLEMA	CAUSA POSIBLE	ACCIÓN CORRECTIVA
Hay filtraciones debajo de la manija.	La tuerca ciega se aflojó y el aro tórico del cartucho está sucio o dañado.	Apriete la tuerca ciega. Limpie o reemplace el aro tórico.
El aireador tiene filtraciones o el flujo de agua no es constante.	1. El aireador está sucio o mal colocado. 2. El cartucho puede estar obstruido.	1. Quite el aireador y compruebe que no haya suciedad en sus rejillas. 2. Quite el cartucho y compruebe que no haya suciedad. 3. Cerciérese de que el aireador esté bien instalado.
Hay filtraciones provenientes de la manguera debajo de la cubierta.	La conexión entre la manguera y el tubo de descarga puede estar floja.	Apriete la conexión entre el tubo de descarga y la manguera.
La manguera no se retrae.	El peso no está instalado en la posición adecuada.	Vuelva a instalar o reajuste el peso.

PROBLEMA	CAUSA POSIBLE	ACCIÓN CORRECTIVA
La presión de agua es baja.	<ol style="list-style-type: none"> 1. El conector debajo de la cubierta está obstruido con suciedad. 2. El aireador está obstruido. 	<ol style="list-style-type: none"> 1. Cierre el suministro de agua y desconecte el conector/aireador. 2. Desenrosque el conector/aireador y limpie debajo del agua corriente. 3. Vuelva a enroscar el conector/aireador en su sitio. 4. Compruebe el flujo de agua. Si la presión de agua todavía es baja, sustituya el conector/aireador.
No hay agua caliente o fría.	La manguera de entrada de agua se torció accidentalmente durante la instalación y está limitando el flujo de agua.	Vuelva a instalar la manguera de entrada de agua.
Hay un flujo de agua bajo.	El filtro de malla en el cabezal del rociador está sucio.	Cierre el suministro de agua en el tope angular y desenrosque el rociador de la manguera. Limpie el filtro de malla del cabezal rociador con agua corriente.

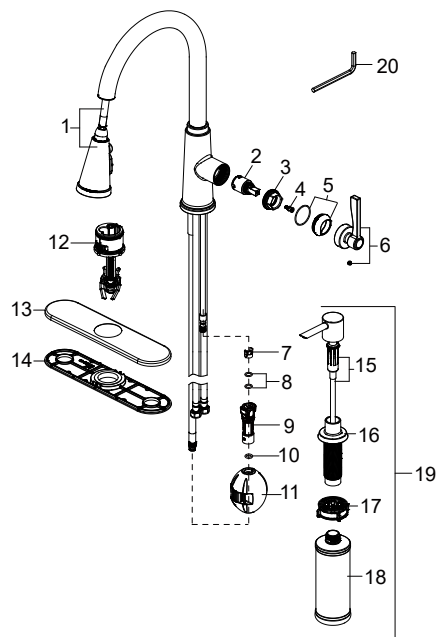
GARANTÍA

Este grifo ha sido fabricado bajo los estándares de mano de obra más elevados. Todas las piezas de este grifo están garantizadas contra fugas o goteos durante el uso doméstico mientras lo posea el propietario original. ESTO EXCLUYE EL USO INDUSTRIAL, COMERCIAL O EN OFICINA. El fabricante reemplazará SIN COSTO ALGUNO, bajo las condiciones de la garantía, toda la unidad o cualquier pieza (según nuestra decisión) que presente fallas en material o en mano de obra al instalarse o usarse de manera normal. Esta garantía se limita a las piezas defectuosas tal como se estipula. Todos los costos de extracción e instalación del grifo, lo que incluye el reemplazo de las piezas en garantía, son responsabilidad del comprador. El fabricante no será responsable de daños circunstanciales, resultantes o especiales que surjan en relación con el uso o el funcionamiento del producto, excepto que la ley indique lo contrario. Esta garantía le otorga derechos legales específicos, pero podría tener también otros derechos que varían según el estado. Cualquier daño a este grifo producto de un uso inadecuado, abuso, negligencia, accidente, instalación inadecuada o cualquier otro uso que infrinja las instrucciones proporcionadas por nosotros ANULARÁ ESTA GARANTÍA. Cuando pida un servicio cubierto por la garantía, deberá presentar una copia del recibo de venta como prueba de compra. Para obtener el servicio de garantía, llame a nuestro Departamento de Servicio al Cliente al 866-439-9800.

LISTA DE PIEZAS DE REPUESTO

Para obtener piezas de repuesto, llame a nuestro Departamento de Servicio al Cliente al **866-439-9800**, de lunes a domingo de 8 a.m. a 8 p.m., hora estándar del Este. También puede ponerse en contacto con nosotros en ascs@lowes.com.

PIEZA	DESCRIPCIÓN	PIEZA#
1	Cabezal rociador y manguera	RP38623*
2	Cartucho	RP20090
3	Tuerca del bonete	RP70838
4	Tornillo	RP70356
5	Tapa y junta tórica	RP80770*
6	Ensamblaje de la manija	RP13917*
7	Bloque	RP70421
8	Junta tórica	RP60002
9	Ensamblaje del conector rápido	RP70697
10	Junta tórica	RP60089
11	Peso	RP70874
12	Instalación de montaje superior	RP70877*
13	Placa de la cubierta	RP80667*
14	Junta	RP80755*
15	Kit de bomba	RP46105*
16	Kit de brida	RP46108*
17	Tuerca de instalación rápida del dispensador de jabón	RP56158
18	Botella de jabón	RP46099
19	Kit del dispensador de jabón	RP46109*
20	Llave inglesa hexagonal de 6.0 mm	RP70878



* Disponible en acabado de acero inoxidable que no se mancha, acabado en negro mate, acabado en bronce aceitado y acabado en dorado cepillado.