



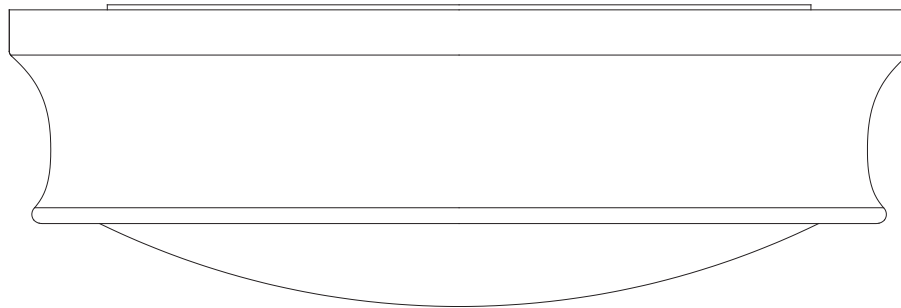
ITEM #0122466

FLUSHMOUNT CEILING FIXTURE

MODEL #LPC-11263/2

Français p. 8

Español p. 15



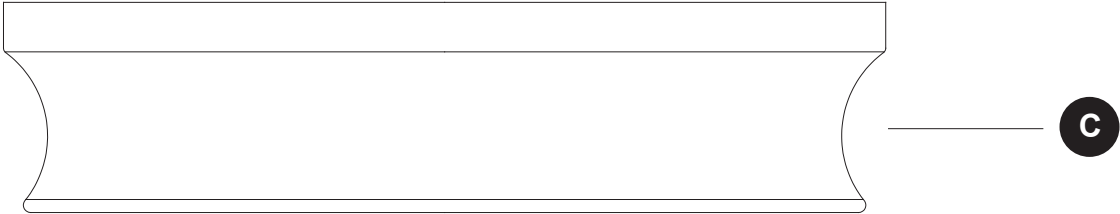
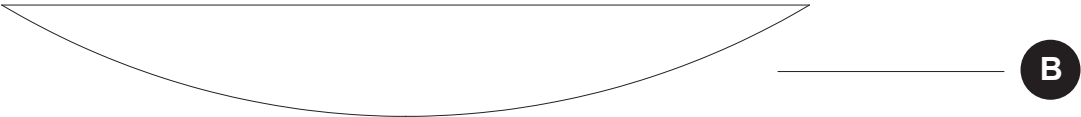
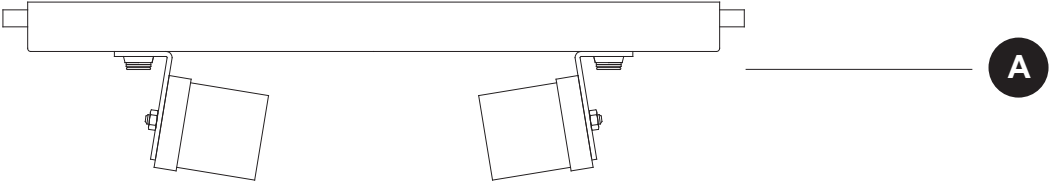
ATTACH YOUR RECEIPT HERE

Serial Number _____ Purchase Date _____



Questions, problems, missing parts? Before returning to your retailer, call our customer service department at 1-800-643-0067, 8 a.m. - 6 p.m., EST, Monday - Thursday, 8 a.m. - 5 p.m., EST, Friday.

PACKAGE CONTENTS



PART	DESCRIPTION	QUANTITY
A	Ceiling pan	1
B	Glass	1
C	Ring	1

HARDWARE CONTENTS (shown actual size)

AA



Outlet
Box
Screw

Qty. 2

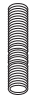
BB



Crossbar
(Not shown
to size)

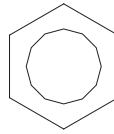
Qty. 1

CC



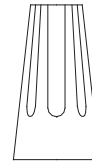
Mounting
Nipple
(preassembled
to crossbar
(BB))
(Not shown
to size)
Qty. 1

DD



Hex Nut
(preassembled
to mounting
nipple (CC))
Qty. 2

EE



Wire
Connector
Qty. 3

FF



Ground
Green
ScREW
(preassembled
to crossbar
(BB))
Qty. 1

GG



Finial
Qty. 1

SAFETY INFORMATION

Please read and understand this entire manual before attempting to assemble, operate or install the product.

WARNING

- RISK OF ELECTRIC SHOCK - Before beginning installation, turn off electricity at the circuit breaker box or the main fuse box.
- RISK OF FIRE - Use bulbs specified by the markings and/or labels on the fixture.

CAUTION

- For your safety, read instructions completely before beginning installation.
- If in doubt about electrical installation, consult a licensed electrician.
Turn off electricity to fixture before replacing the bulb(s).

PREPARATION

Before beginning assembly of product, make sure all parts are present. Compare parts with package contents list and diagram above. If any part is missing or damaged, do not attempt to assemble the product. Contact customer service for replacement parts.

Estimated Assembly Time: 10 - 15 minutes




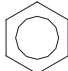
Tool Required For Assembly (not included): Flathead screwdriver, Phillips screwdriver, Pliers, Electrical tape, Wire cutters and two 60-watt max. medium-base bulbs or two 13-watt max. medium-base CFL bulbs.

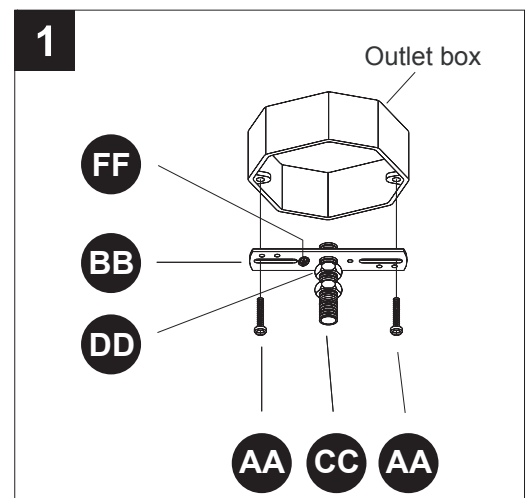
Helpful Tools (not included): Wire strippers, Ladder

ASSEMBLY INSTRUCTIONS

1. Screw the mounting nipple (CC) into the crossbar (BB) and lock in place with hex nut (DD). Fasten the crossbar (BB) to the outlet box (not included) using the two outlet box screws (AA).

Hardware Used

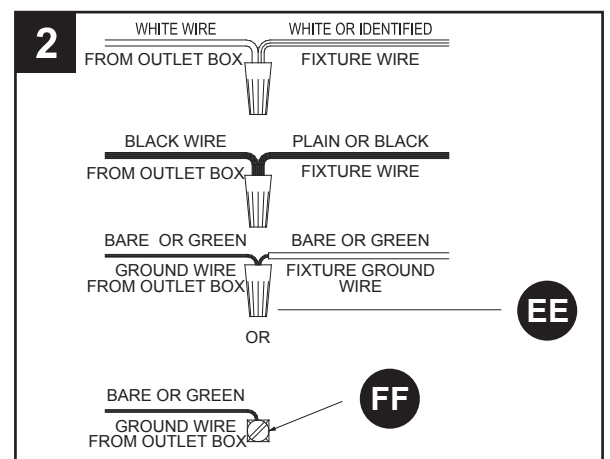
AA	Outlet box screw		x 2
BB	Crossbar		x 1
CC	Mounting nipple		x 1
DD	Hex nut		x 2





2. Attach ground fixture wire to either ground green screw (FF) on crossbar (BB) or the ground wire in the outlet box (usually GREEN or BARE). If attaching to ground wire in the outlet box, fasten together with a wire connector (EE) and tightly wrap with electrical tape (not included). **IT IS IMPORTANT THE OUTLET BOX IN YOUR HOME IS PROPERLY GROUNDED.**

Connect the neutral (WHITE or IDENTIFIED side) fixture wire to the neutral (usually WHITE) wire from the outlet box. Fasten wires together with a wire connector (EE) and tightly wrap wire connector (EE) with electrical tape.

Connect the hot (BLACK or PLAIN side) fixture wire to the hot (usually BLACK) wire from the outlet box. Fasten wires together with a wire connector (EE) and tightly wrap wire connector (EE) with electrical tape.



Hardware Used

EE	Wire connector		x 3
FF	Ground green screw		x 1

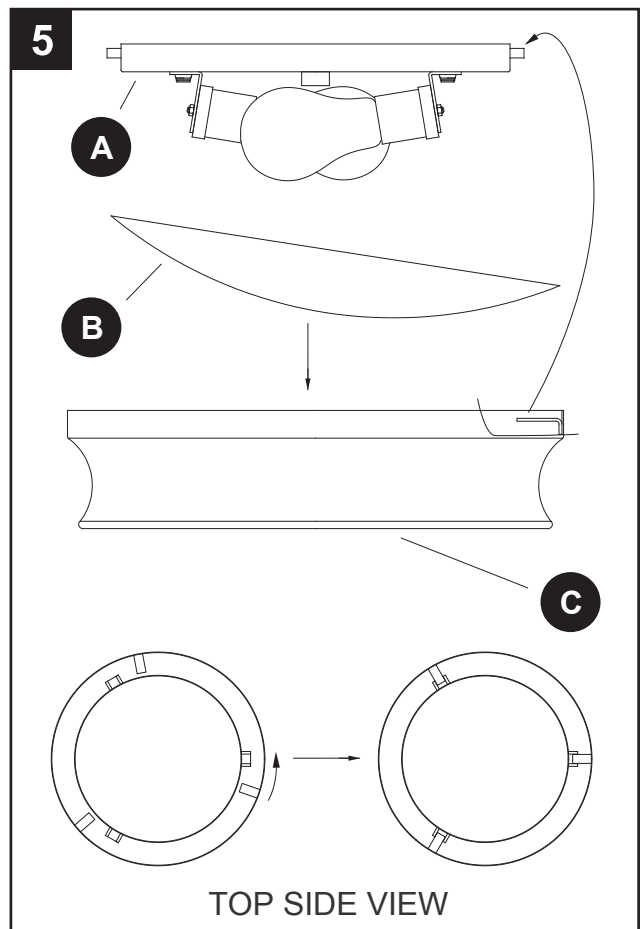
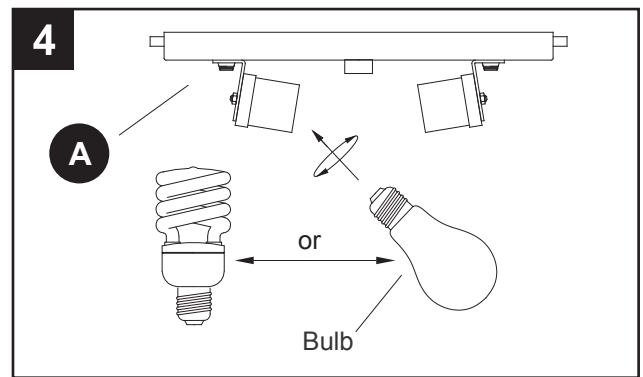
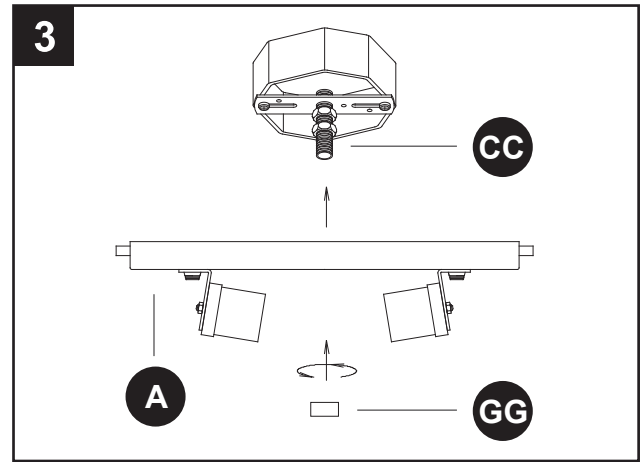
3. Tuck the wires into the outlet box carefully.
 Pass the center hole of ceiling pan (A) through the mounting nipple (CC); secure with the finial (GG).

Hardware Used

GG Finial  x 1

4. Install two 60-watt max. medium-base bulbs or two 13-watt max. medium-base CFL bulbs (not included) to each socket.
 Refer to the markings and/or labels on the fixture for more information.

5. Slant the glass (B) into the ring (C) and ensure the glass (B) is steady. Use two hands to lift the assembly onto ceiling pan (A), making sure the three metal straps on the ring (C) sit secure on the three slots on the ceiling pan (A) before releasing the assembly.



CARE AND MAINTENANCE

- Wipe clean using soft, dry cloth or static duster. Always avoid using harsh chemicals and abrasives to clean fixture as they may damage the finish.

TROUBLESHOOTING

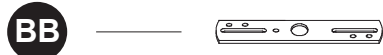
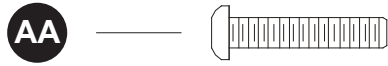
PROBLEM	POSSIBLE CAUSE	CORRECTIVE ACTION
Bulbs will not light.	<ol style="list-style-type: none">1. Bulb is burned out.2. Power is off.3. Faulty wire connection.4. Faulty switch.	<ol style="list-style-type: none">1. Replace light bulb.2. Make sure power supply is on.3. Check wiring.4. Test or replace the switch.
Fuse blows or the circuit breaker trips when light is turned on.	<ol style="list-style-type: none">1. Crossed wires or power wire is grounding out.	<ol style="list-style-type: none">1. Check wire connection.

WARRANTY

The manufacturer warrants all of its lighting fixtures against defects in materials and workmanship for one (1) year from the date of purchase. If within this period the product is found to be defective in material or workmanship, the product must be returned, with a copy of the original sales receipt as proof of purchase, in the original carton, to the place of purchase. The manufacturer will, at its option, repair, replace or refund the original purchase price to the consumer. This warranty does not cover fixtures becoming defective due to misuse, accidental damage, improper handling and/or installation and specifically excludes liability for direct, incidental or consequential damages. As some states do not allow exclusions or limitations on an implied warranty, the above exclusions and limitations may not apply to you. This warranty gives you specific legal rights. You may have other rights that vary from state to state.

REPLACEMENT PARTS LIST

For replacement parts, call our customer service department at 1-800-643-0067,
8 a.m. - 6 p.m., EST, Monday - Thursday, 8 a.m. - 5 p.m., EST, Friday.



Part	Description	Part#
AA	Outlet box screw	YUHK01542
BB	Crossbar	KDUD04
CC	Mounting nipple	IDSAD45-AF
DD	Hex nut	KDSHD-01Q
EE	Wire connector	HJKT-0543
FF	Ground green screw	HYSL01
GG	Finial	FBA0200002

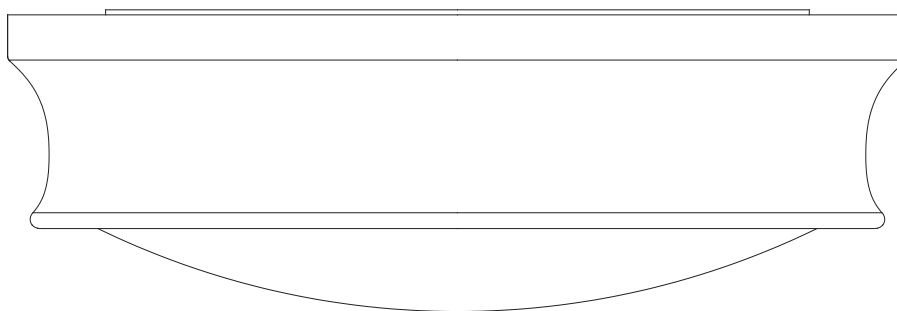
Printed in China



ARTICLE #0122466

PLAFONNIER ENCASTRÉ

MODÈLE #LPC-11263/2



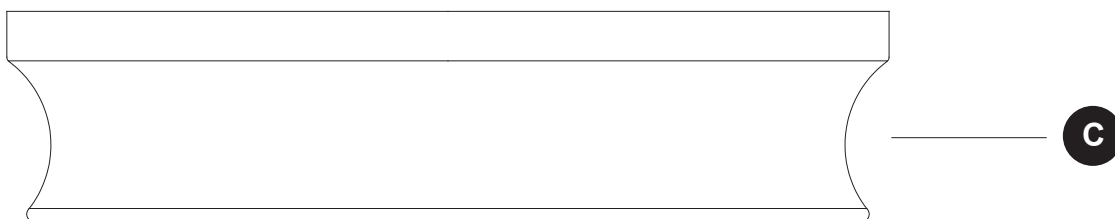
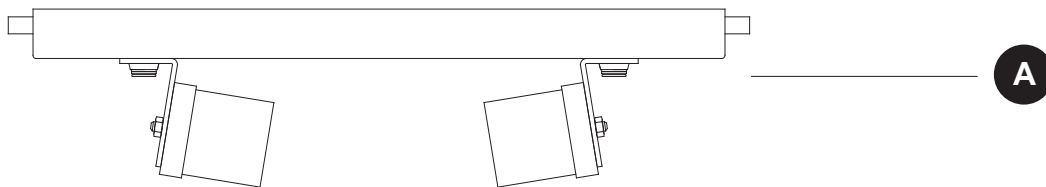
JOIGNEZ VOTRE REÇU ICI

Numéro de série _____ Date d'achat _____



Des questions, des problèmes, des pièces manquantes? Avant de retourner l'article au détaillant, appelez notre service à la clientèle au 1 800 643-0067, entre 8 h et 18 h (HNE) du lundi au jeudi, ou entre 8 h et 17 h (HNE) le vendredi.

CONTENU DE L'EMBALLAGE



PIÈCE	DESCRIPTION	QUANTITÉ
A	Corps du luminaire	1
B	Abat-jour en verre	1
C	Anneau	1

QUINCAILLERIE INCLUSE (grandeur réelle)

AA



Vis pour
boîte de
sortie
Qté : 2

BB



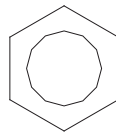
Traverse
(grandeur
non réelle)
Qté : 1

CC



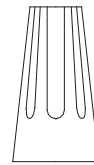
Tige de montage
(préassemblée à
la traverse [BB])
(grandeur non
réelle)
Qté : 1

DD



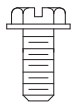
Écrou hexagonal
(préassemblé à
la tige de
montage [CC])
Qté : 2

EE



Capuchon de
connexion
Qté : 3

FF



Vis de mise à
la terre verte
(préassemblée
à la traverse
[BB])
Qté : 1

GG



Faîteau
Qté : 1

CONSIGNES DE SÉCURITÉ

Assurez-vous de lire et de comprendre l'intégralité du présent manuel avant de tenter d'assembler, d'installer ou d'utiliser l'article.

AVERTISSEMENT

- RISQUE DE CHOC ÉLECTRIQUE – Avant de commencer l'installation, coupez l'alimentation électrique en plaçant le disjoncteur en position hors tension ou en retirant le fusible.
- RISQUE D'INCENDIE – N'utilisez que des ampoules correspondant aux spécifications inscrites sur l'étiquette du luminaire.

MISE EN GARDE

- Par mesure de sécurité, lisez toutes les instructions avant de procéder à l'installation.
- Faites appel à un électricien qualifié si vous n'êtes pas certain de la marche à suivre pour l'installation.
Éteignez le luminaire avant de remplacer une ampoule.

PRÉPARATION

Avant de commencer l'assemblage de l'article, assurez-vous d'avoir toutes les pièces. Comparez le contenu de l'emballage avec la liste et le tableau ci-dessus. S'il y a des pièces manquantes ou endommagées, ne tentez pas d'assembler l'article. Communiquez avec notre service à la clientèle pour obtenir des pièces de rechange.

Temps d'assemblage approximatif : de 10 à 15 minutes




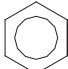
Outils nécessaires pour l'assemblage (non inclus) : tournevis à tête plate, tournevis cruciforme, pinces, ruban isolant, coupe-fil, deux ampoules à culot moyen d'un maximum de 60 watts ou deux ampoules fluocompactes à culot moyen d'un maximum de 13 watts

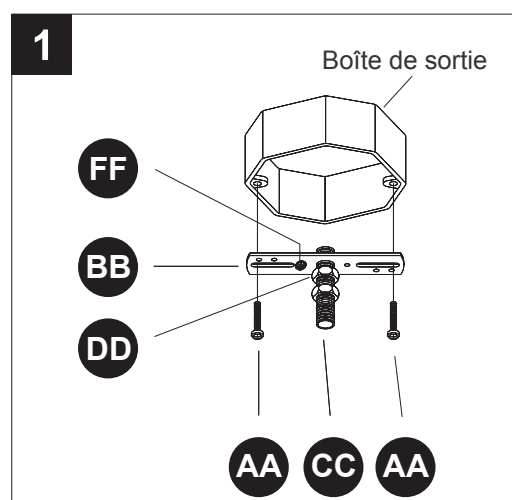
Outils utiles (non inclus) : pinces à dénuder et escabeau

INSTRUCTIONS POUR L'ASSEMBLAGE

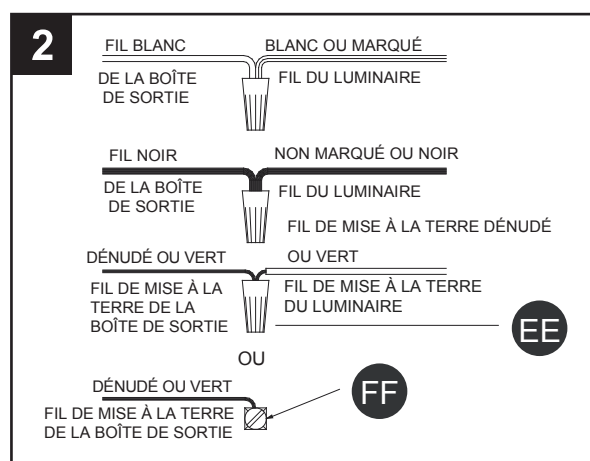
1. Vissez la tige de montage (CC) dans la traverse (BB) et fixez-la à l'aide d'un écrou hexagonal (DD). Fixez la traverse (BB) à la boîte de sortie (non incluse) à l'aide des deux vis pour boîte de sortie (AA).

Quincaillerie utilisée



AA	Vis pour boîte de sortie		x 2
BB	Traverse		x 1
CC	Tige de montage		x 1
DD	Écrou hexagonal		x 2



2. Fixez le fil de mise à la terre à la vis de mise à la terre verte (FF) sur la traverse (BB) ou joignez-le au fil de mise à la terre de la boîte de sortie (fil habituellement VERT ou DÉNUDÉ). Si vous choisissez la deuxième option, joignez les deux fils à l'aide d'un capuchon de connexion (EE) et couvrez le capuchon de ruban isolant (non inclus) en serrant bien. **IL EST IMPORTANT QUE LA BOÎTE DE SORTIE DE VOTRE MAISON SOIT CORRECTEMENT MISE À LA TERRE.** Raccordez le fil neutre du luminaire (BLANC ou MARQUÉ sur le côté) au fil neutre (généralement BLANC) de la boîte de sortie. Joignez les deux fils au moyen d'un capuchon de connexion (EE), et couvrez le capuchon de ruban isolant en serrant bien. Connectez le fil chargé du luminaire (NOIR ou NON MARQUÉ sur le côté) au fil chargé (généralement NOIR) de la boîte de sortie. Joignez les deux fils au moyen d'un capuchon de connexion (EE), et couvrez le capuchon de ruban isolant en serrant bien.



Quincaillerie utilisée

EE	Capuchon de connexion		x 3
FF	Vis de mise à la terre verte		x 1

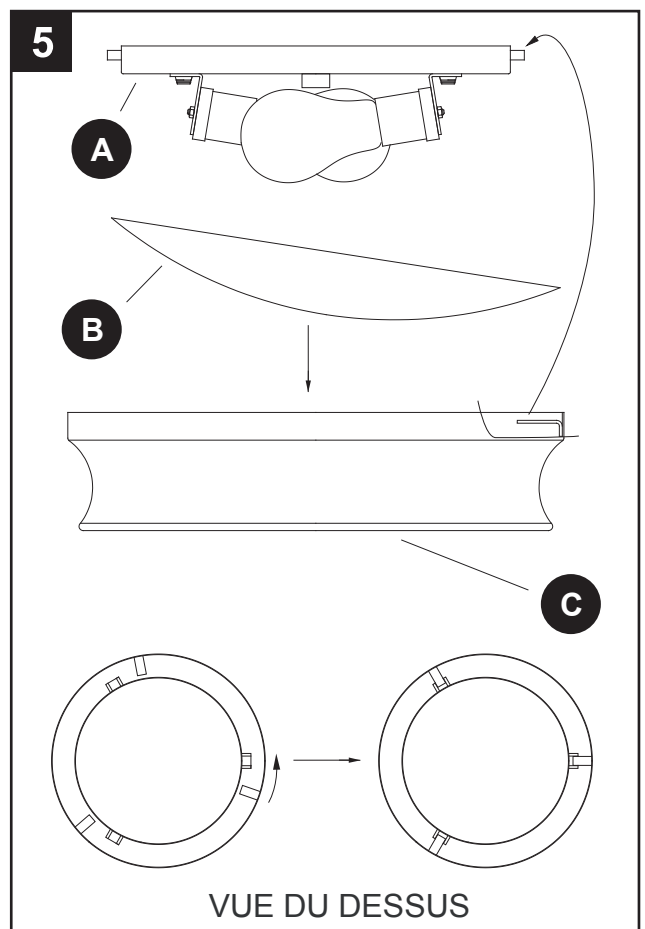
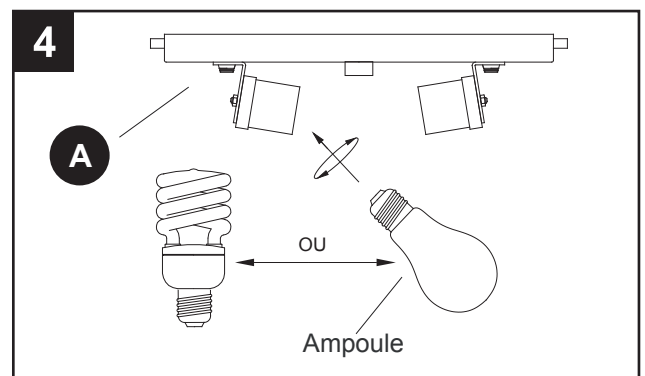
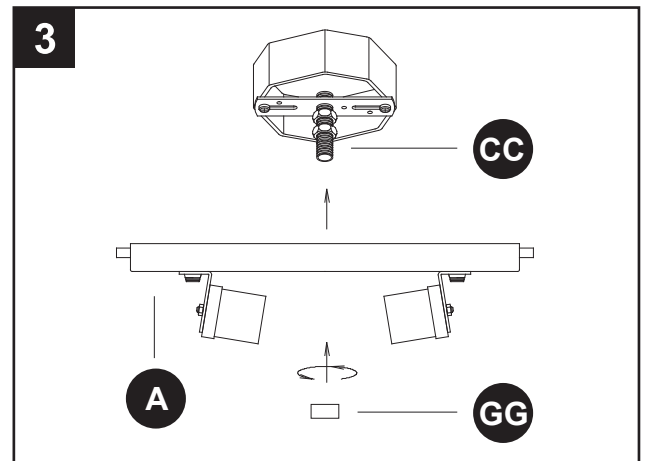
3. Insérez soigneusement les fils dans la boîte de sortie. Insérez la tige de montage (CC) dans le trou central du corps du luminaire (A); fixez-la à l'aide du faîteau (GG).

Quincaillerie utilisée

GG Faîteau  x 1

4. Insérez deux ampoules à culot moyen d'un maximum de 60 watts ou deux ampoules fluocompactes de culot moyen d'un maximum de 13 watts (non incluses) dans les douilles. Consultez les indications ou les étiquettes apposées sur le luminaire pour obtenir d'autres renseignements.

5. Inclinez l'abat-jour en verre (B) pour l'insérer dans l'anneau (C) et assurez-vous que l'abat-jour en verre (B) est bien en place. Utilisez vos deux mains pour monter l'ensemble au plafond dans le corps du luminaire (A), en vous assurant que les trois languettes de métal sur l'anneau (C) sont fermement ancrées dans les trois fentes sur le corps du luminaire (A) avant de lâcher le tout.



ENTRETIEN

- Nettoyez l'article à l'aide d'un linge doux et sec ou d'un plumeau. Évitez les produits chimiques forts et les nettoyeurs abrasifs; ils pourraient endommager le fini.

DÉPANNAGE

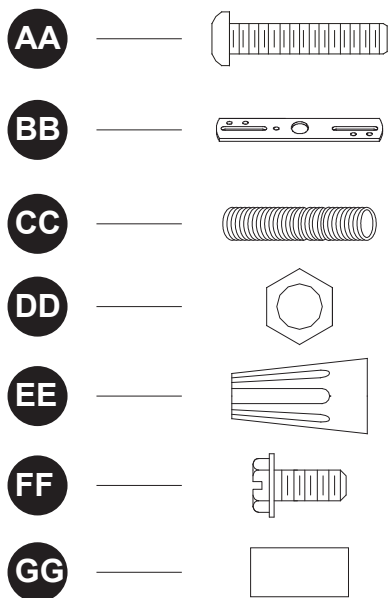
PROBLÈME	CAUSE POSSIBLE	MESURE CORRECTIVE
Les ampoules ne s'allument pas.	<ol style="list-style-type: none">1. L'ampoule est grillée.2. L'alimentation est coupée.3. Les fils électriques sont mal connectés.4. L'interrupteur est défectueux.	<ol style="list-style-type: none">1. Remplacez l'ampoule.2. Vérifiez l'alimentation électrique.3. Vérifiez le câblage.4. Testez ou remplacez l'interrupteur.
Un fusible saute ou un disjoncteur se déclenche lorsque le luminaire est mis sous tension.	<ol style="list-style-type: none">1. Des fils sont croisés ou il n'y a pas de mise à la terre.	<ol style="list-style-type: none">1. Vérifiez les connexions.

GARANTIE

Le fabricant garantit tous ses luminaires contre les défauts de matériaux ou de fabrication pour une période de un (1) an à compter de la date d'achat. Si, durant cette période, l'article présente des défauts de matériaux ou de fabrication, retournez-le au détaillant dans sa boîte d'origine, accompagné du reçu. Le fabricant choisira de réparer ou de remplacer le produit, ou de rembourser l'équivalent du prix d'achat. Cette garantie ne s'applique pas aux défauts causés par un usage inapproprié, des dommages accidentels, une manipulation ou une installation inadéquate, et elle exclut expressément toute responsabilité pour des dommages directs, accidentels ou consécutifs. Certains États ou certaines provinces ne permettent pas l'exclusion ou la limitation d'une garantie implicite, de sorte que les limitations et exclusions mentionnées ci-dessus peuvent ne pas s'appliquer à vous. Cette garantie vous confère des droits précis. Il est possible que vous disposiez également d'autres droits, qui varient d'un État ou d'une province à l'autre.

LISTE DES PIÈCES DE RECHANGE

Pour obtenir des pièces de rechange, communiquez avec notre service à la clientèle au 1 800 643-0067, entre 8 h et 18 h (HNE) du lundi au jeudi, ou entre 8 h et 17 h (HNE) le vendredi.



Pièce	Description	N° de pièce
AA	Vis pour boîte de sortie	YUHK01542
BB	Traverse	KDUD04
CC	Tige de montage	IDSAD45-AF
DD	Écrou hexagonal	KDSHD-01Q
EE	Capuchon de connexion	HJKT-0543
FF	Vis de mise à la terre verte	HYSL01
GG	Faîteau	FBA0200002

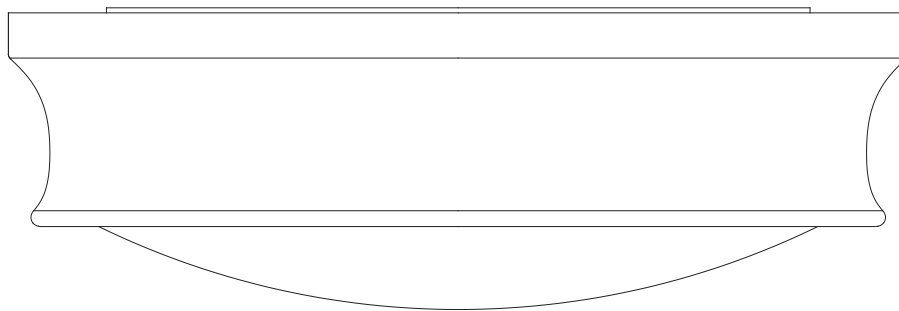
Imprimé en Chine



ARTÍCULO #0122466

LÁMPARA DE TECHO FLUSHMOUNT

MODELO #LPC-11263/2



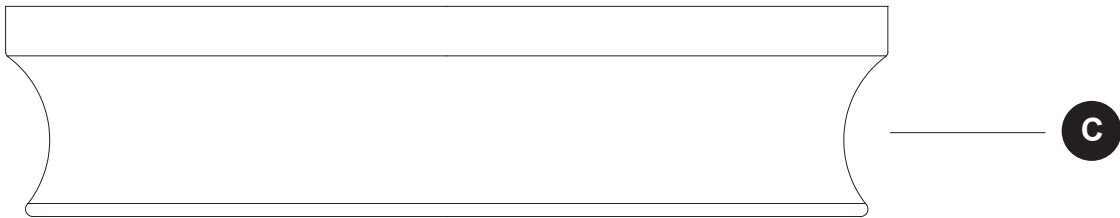
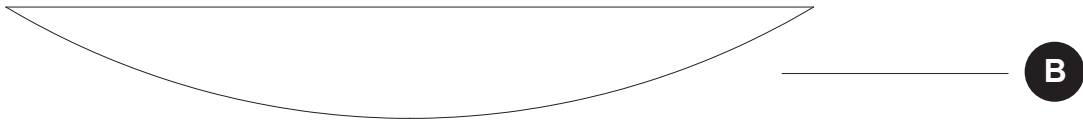
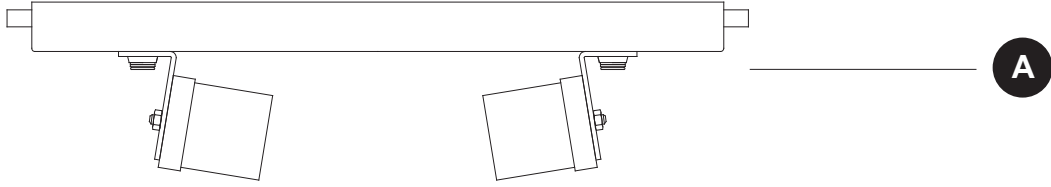
ADJUNTE SU RECIBO AQUÍ

Número de serie _____ Fecha de compra _____



¿Preguntas, problemas, piezas faltantes? Antes de volver a la tienda, llame a nuestro Departamento de Servicio al Cliente al 1-800-643-0067, de lunes a jueves de 8 a.m. a 6 p.m., hora estándar del Este, y los viernes de 8 a.m. a 5 p.m., hora estándar del Este.

CONTENIDO DEL PAQUETE



PIEZA	DESCRIPCIÓN	CANTIDAD
A	Base para techo	1
B	Pantalla de vidrio	1
C	Anillo	1

ADITAMIENTOS (mostrados en tamaño real)

AA



Tornillo de la caja de salida
Cant. 2

BB



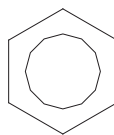
Barra transversal (a escala)
Cant. 1

CC



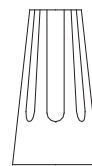
Niple de montaje (ensamblado en la barra transversal (BB)) (a escala)
Cant. 1

DD



Tuerca hexagonal (ensamblada al niple de montaje (CC))
Cant. 2

EE



Conector de cable
Cant. 3

FF



Tornillo verde de tierra (ensamblado en la barra transversal (BB))
Cant. 1

GG



Finial
Cant. 1

INFORMACIÓN DE SEGURIDAD

Lea y comprenda completamente este manual antes de intentar ensamblar, usar o instalar el producto.

ADVERTENCIA

- RIESGO DE DESCARGA ELÉCTRICA – Antes de comenzar la instalación, desconecte el suministro eléctrico en la caja del interruptor de circuito o la caja principal de fusibles.
- RIESGO DE INCENDIO – Utilice solo bombillas especificadas en las marcas y etiquetas de la lámpara.

PRECAUCIÓN

- Para su seguridad, lea las instrucciones completamente antes de comenzar la instalación.
- Si tiene dudas sobre la instalación eléctrica, consulte a un electricista capacitado. Desconecte el tramo eléctrico hacia la lámpara antes de reemplazar las bombillas.

PREPARACIÓN

Antes de comenzar a ensamblar el producto, asegúrese de tener todas las piezas. Compare las piezas con la lista del contenido del paquete y el diagrama anterior. No intente ensamblar el producto si falta alguna pieza o si éstas están dañadas. Póngase en contacto con el Departamento de Servicio al Cliente para obtener piezas de repuesto.

Tiempo estimado de ensamblaje: 10 a 15 minutos.

Herramientas necesarias para el ensamblaje (no se incluyen): destornillador de cabeza plana, destornillador Phillips, pinzas, cinta aislante, pinza cortacables y dos bombillas de base media de 60 vatios máximo o dos bombillas CFL de base media de 13 vatios máximo.

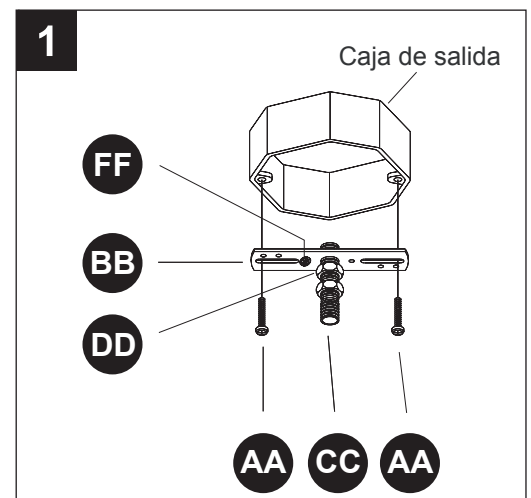
Herramientas útiles (no se incluyen): pinza pelacables, escalera

INSTRUCCIONES DE ENSAMBLAJE

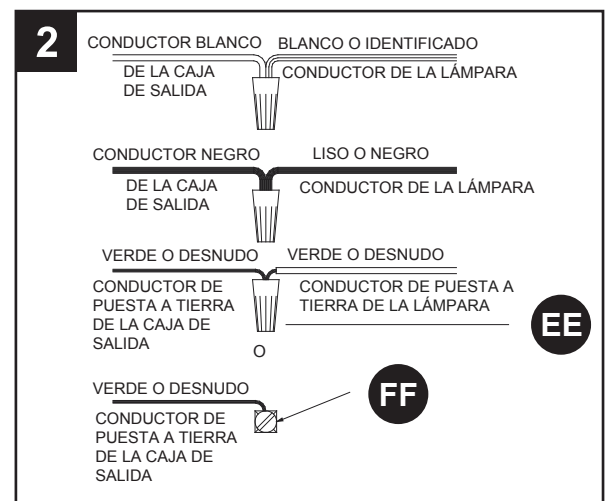
1. Atornille el niple de montaje (CC) en la barra transversal (BB) y fije en posición con la tuerca hexagonal (DD). Fije la barra transversal (BB) a la caja de salida (no se incluye) usando los dos tornillos para caja de salida (AA).

Aditamentos utilizados



AA	Tornillo de la caja de salida		x 2
BB	Barra transversal		x 1
CC	Niple de montaje		x 1
DD	Tuerca hexagonal		x 2



2. Conecte el cable de tierra de la lámpara al tornillo verde de tierra (FF) en la barra transversal (BB) o al cable de tierra en la caja de salida (generalmente VERDE o DESNUDO). Si conecta el cable a tierra en la caja de salida, apriete los cables juntos con un conector de cable (EE) y envuelva firmemente con cinta aislante (no se incluye). ES IMPORTANTE QUE LA CAJA DE SALIDA EN SU HOGAR ESTÉ CONECTADA A TIERRA ADECUADAMENTE. Conecte el cable neutral de la lámpara (de lado BLANCO o IDENTIFICADO) al cable neutral (generalmente BLANCO) de la caja de salida. Apriete los cables juntos con un conector de cable (EE) y envuelva el conector de cable (EE) firmemente con cinta aislante.




Aditamentos utilizados

EE	Cable conector		x 3
FF	Tornillo verde de tierra		x 1

3. Introduzca los cables en la caja de salida con cuidado. Pase el agujero central de la base para techo (A) a través del niple de montaje (CC); y fije con el finial (GG).

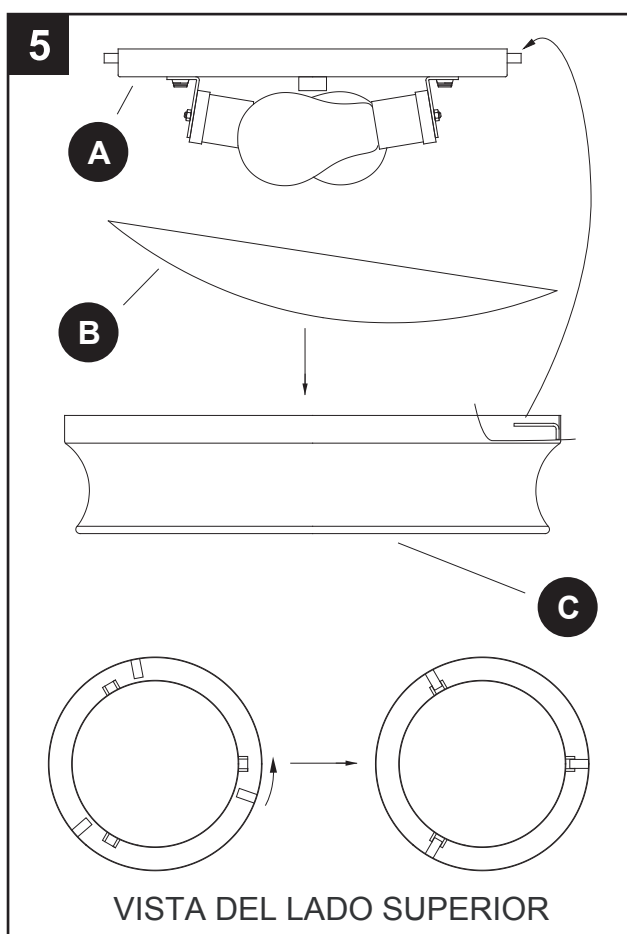
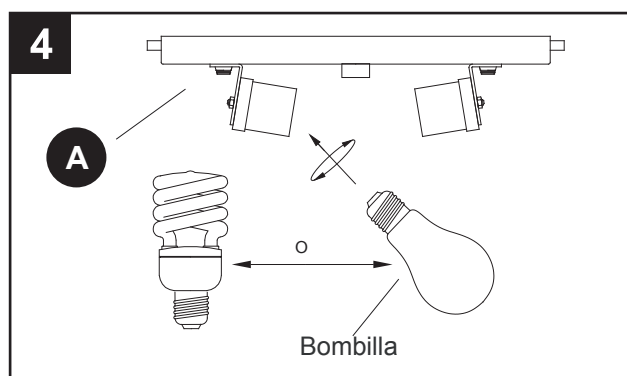
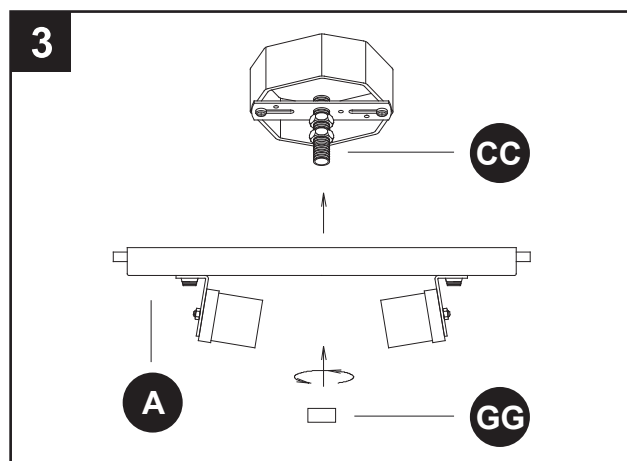
Aditamentos utilizados

GG Finial  x 1

4. Instale dos bombillas de base media de 60 vatios máximo o dos bombillas CFL de base media de 13 watt máximo (no se incluyen) en cada portalámpara.

Consulte las marcas y etiquetas de la lámpara para obtener más información.

5. Coloque la pantalla de vidrio (B) de manera inclinada dentro del anillo (C) y asegúrese de que la pantalla (B) quede firme. Use las dos manos para levantar el ensamblado hasta la base para techo (A), asegurándose de que los tres tirantes de metal del anillo (C) se asienten de manera segura en las tres ranuras sobre la base para techo (A) antes de soltar el ensamblado.



CUIDADO Y MANTENIMIENTO

- Limpie usando un paño suave y seco o un plumero estático. Siempre evite usar químicos fuertes y abrasivos para limpiar la lámpara, ya que pueden dañar el acabado.

SOLUCIÓN DE PROBLEMAS

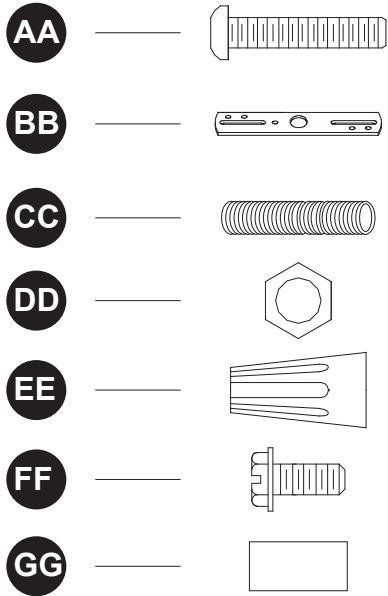
PROBLEMA	CAUSA POSIBLE	ACCIÓN CORRECTIVA
Las bombillas no encienden.	<ol style="list-style-type: none">1. La bombilla está quemada.2. No hay alimentación.3. La conexión de los cables es incorrecta.4. El interruptor está defectuoso.	<ol style="list-style-type: none">1. Reemplace la bombilla.2. Compruebe si hay suministro de electricidad.3. Revise el cableado.4. Pruebe o reemplace el interruptor.
Cuando se enciende la luz, el fusible se quema o el interruptor de circuito se dispara.	<ol style="list-style-type: none">1. Hay cables cruzados o el conductor de fuerza no tiene puesta a tierra.	<ol style="list-style-type: none">1. Revise las conexiones del cableado.

GARANTÍA

El fabricante garantiza la ausencia de defectos en los materiales o en la fabricación de todas sus lámparas durante un (1) año a partir de la fecha de compra. Si dentro de este período se considera que el producto es defectuoso en cuanto a su material o su fabricación, el producto debe ser devuelto, con una copia del recibo de compra original como prueba de su compra, en su envase original, al lugar donde se adquirió. El fabricante reparará, reemplazará o devolverá el dinero al precio de compra original al consumidor, según sea su decisión. Esta garantía no cubre lámparas dañadas debido al mal uso, daño accidental, manipulación y/o instalación inadecuada y excluye toda responsabilidad por daños directos, accidentales o resultantes. Como algunos estados no permiten exclusiones o limitaciones sobre la garantía implícita, las limitaciones anteriores tal vez no se aplican a su caso. Esta garantía le otorga derechos legales específicos. Usted puede contar con otros derechos que varían según el estado donde se aplican.

LISTA DE PIEZAS DE REPUESTO

Para obtener piezas de repuesto, llame a nuestro Departamento de Servicio al Cliente al 1-800-643-0067, de lunes a jueves de 8 a.m. a 6 p.m., hora estándar del Este, y los viernes de 8 a.m. a 5 p.m., hora estándar del Este.



Pieza	Descripción	Pieza N°
AA	Tornillo de la caja de salida	YUHK01542
BB	Barra transversal	KDUD04
CC	Niple de montaje	IDSAD45-AF
DD	Tuerca hexagonal	KDSHD-01Q
EE	Conector de cable	HJKT-0543
FF	Tornillo verde de tierra	HYSL01
GG	Finial	FBA0200002

Impreso en China