

ITEM #0402052

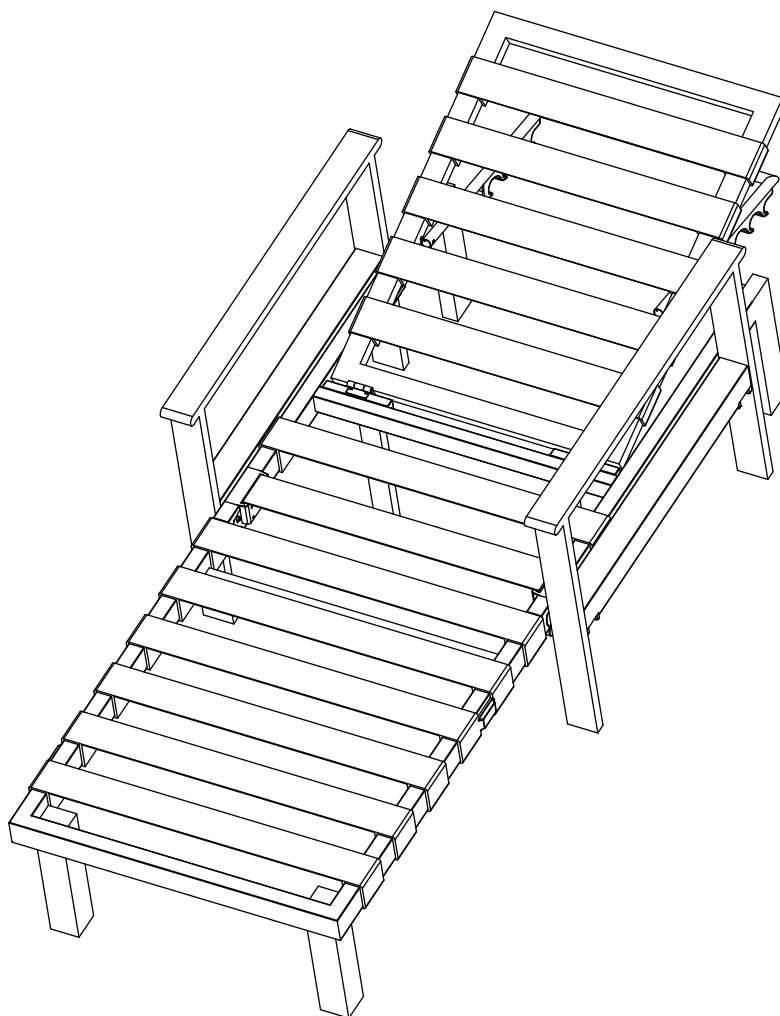
# MODULAR CHAISE LOUNGE (FRAME)

MODEL #C-1328-FO-1PK

allen + roth® is a registered trademark of LF, LLC. All Rights Reserved.

Français p. 6

Español p. 11



## ATTACH YOUR RECEIPT HERE

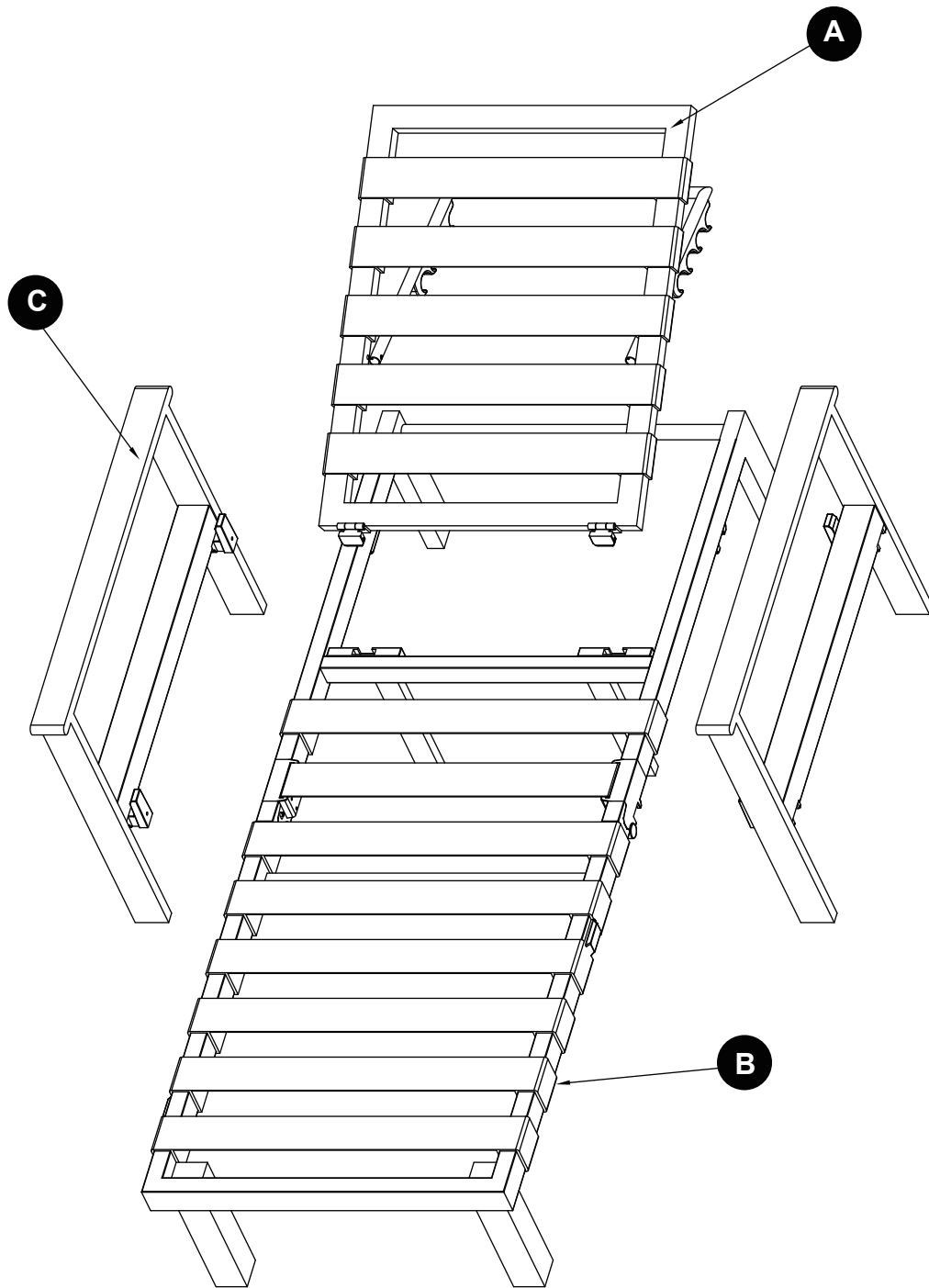
Serial Number \_\_\_\_\_

Purchase Date \_\_\_\_\_



**Questions, problems, missing parts?** Before returning to your retailer, call our customer service department at 1-866-439-9800, 8 a.m. - 8 p.m., EST, Monday - Friday.


# PACKAGE CONTENTS



PART	DESCRIPTION	QUANTITY
A	Seat Back	1
B	Seat Base	1
C	Handrail	2

## SAFETY INFORMATION

Please read and understand this entire manual before attempting to assemble, operate or install the product.

 **CAUTION:** Assemble on a soft, non-abrasive surface. Be careful when unfolding seat base to avoid injury to fingers.

## PREPARATION

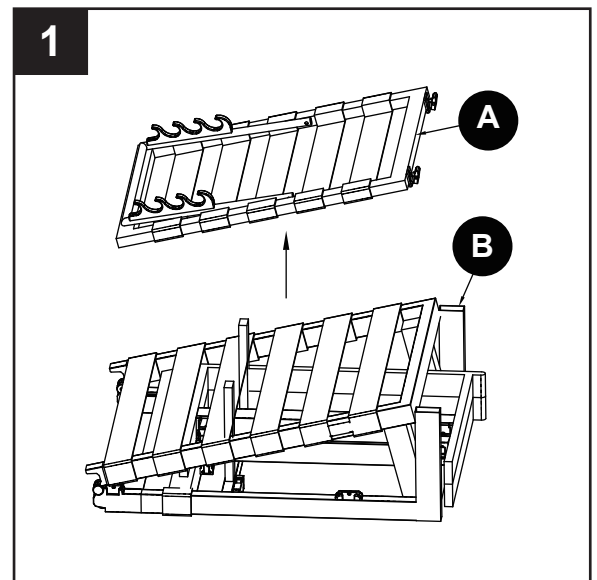
Before beginning assembly of product, make sure all parts are present. Compare parts with package contents list. If any part is missing or damaged, do not attempt to assemble the product.

**Estimated Assembly Time:** 10 minutes

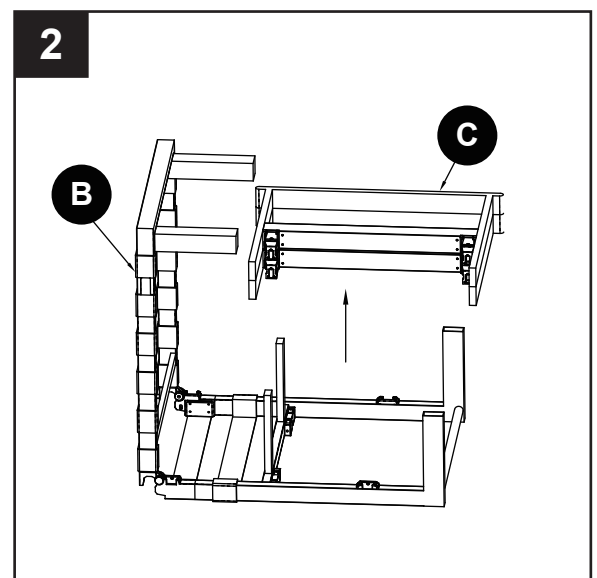
No tools required for assembly.

## ASSEMBLY INSTRUCTIONS

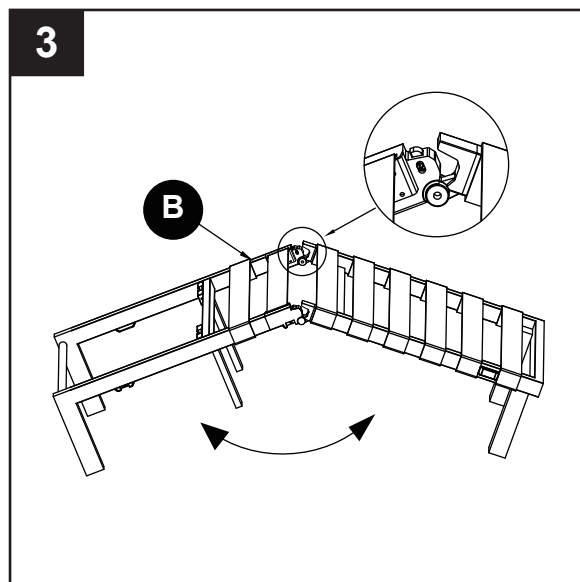
1. Take the seat back (A) out of the seat base (B).



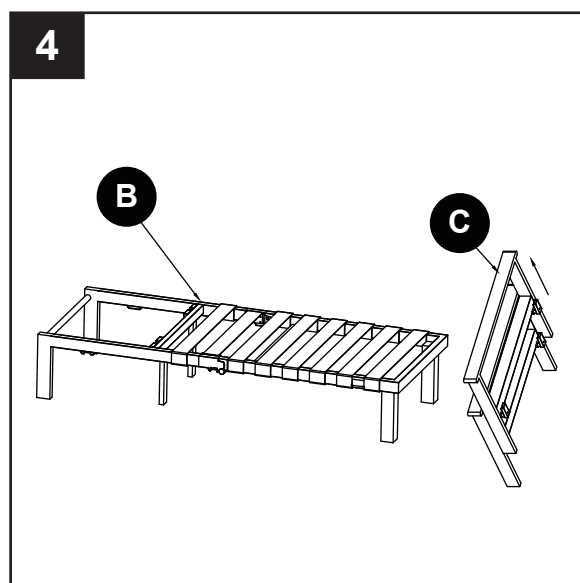
2. Unfold the frame and take out the handrails (C).



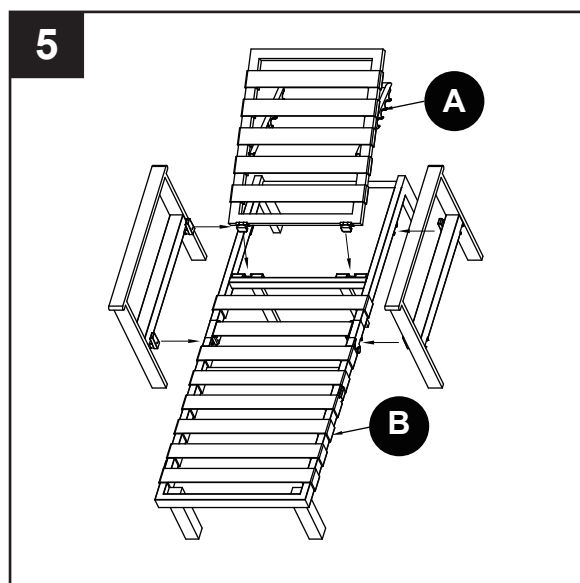
3. Unfold the seat base (B) completely on a flat surface until you hear a click.



4. Attach the handrails (C) to the seat base (B).



5. Insert the seat back (A) to the seat base (B).



## CARE AND MAINTENANCE

---

- Immediately remove any spot or stain.
- To clean, wash with a mild soap, rinse with water and let air dry.
- Do not use strong solvents or bleach as they may damage the surface.
- Use an outdoor cover to extend the life of your lounge.

## LIMITED WARRANTY

---

This warranty is for the original purchaser and applies to defects in materials and workmanship of your patio furniture, provided your unit is maintained with care and used only for personal, residential purposes.

Frames are warranted to be free from defects in material or workmanship for five (5) years.

Exclusions: Items used for commercial, contract or other non-residential purposes, display models, items purchased "as is," or items damaged due to acts of nature, vandalism, misuse or improper assembly are not covered. Discoloration or fading of the finish or fabrics as a result of exposure to the elements, chemicals or spills is not covered. Tabletop breakage, corrosion or rusting of hardware and damages to frames or welds caused by improper assembly, misuse or natural causes are not covered.

For warranty service, call our customer service department at 1-866-439-9800, 8 a.m. - 8 p.m., EST, Monday - Friday.

Printed in China

allen + roth® is a registered trademark of LF, LLC. All Rights Reserved.

ARTICLE #0402052

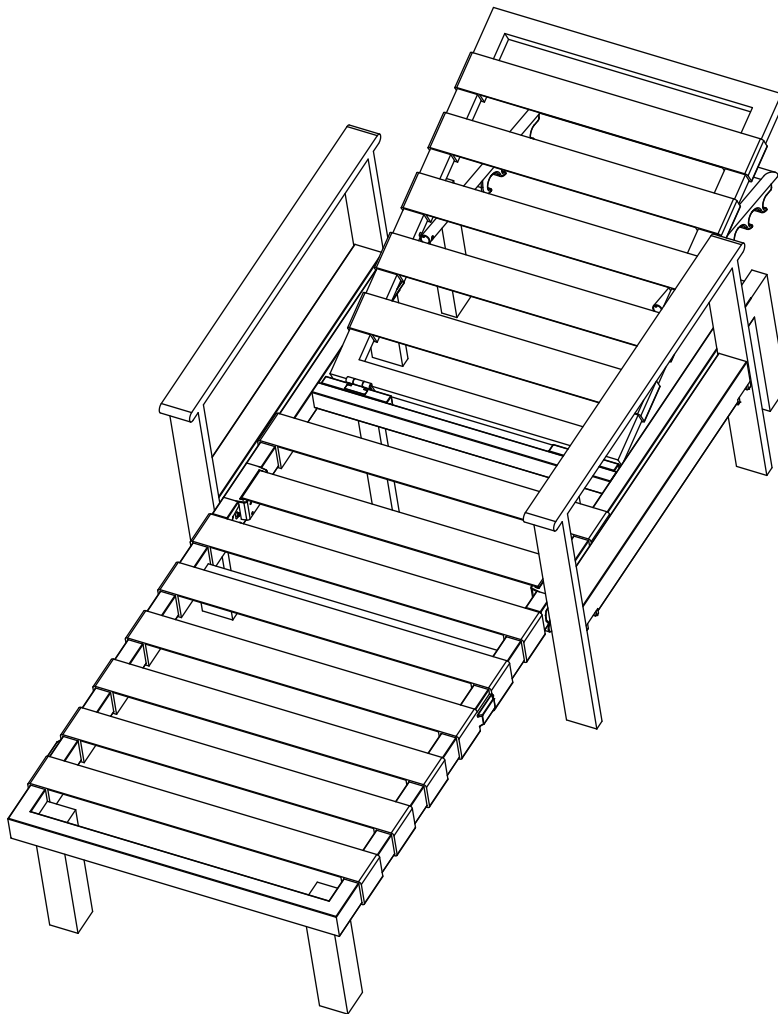
**allen + roth**<sup>®</sup>

classic style with a modern twist™

# CHAISE LONGUE MODULAIRE (ARMATURES)

allen + roth<sup>®</sup> est une marque de commerce déposée de LF, LLC. Tous droits réservés.

MODÈLE #C-1328-FO-1PK



**JOIGNEZ VOTRE REÇU ICI**

Numéro de série \_\_\_\_\_

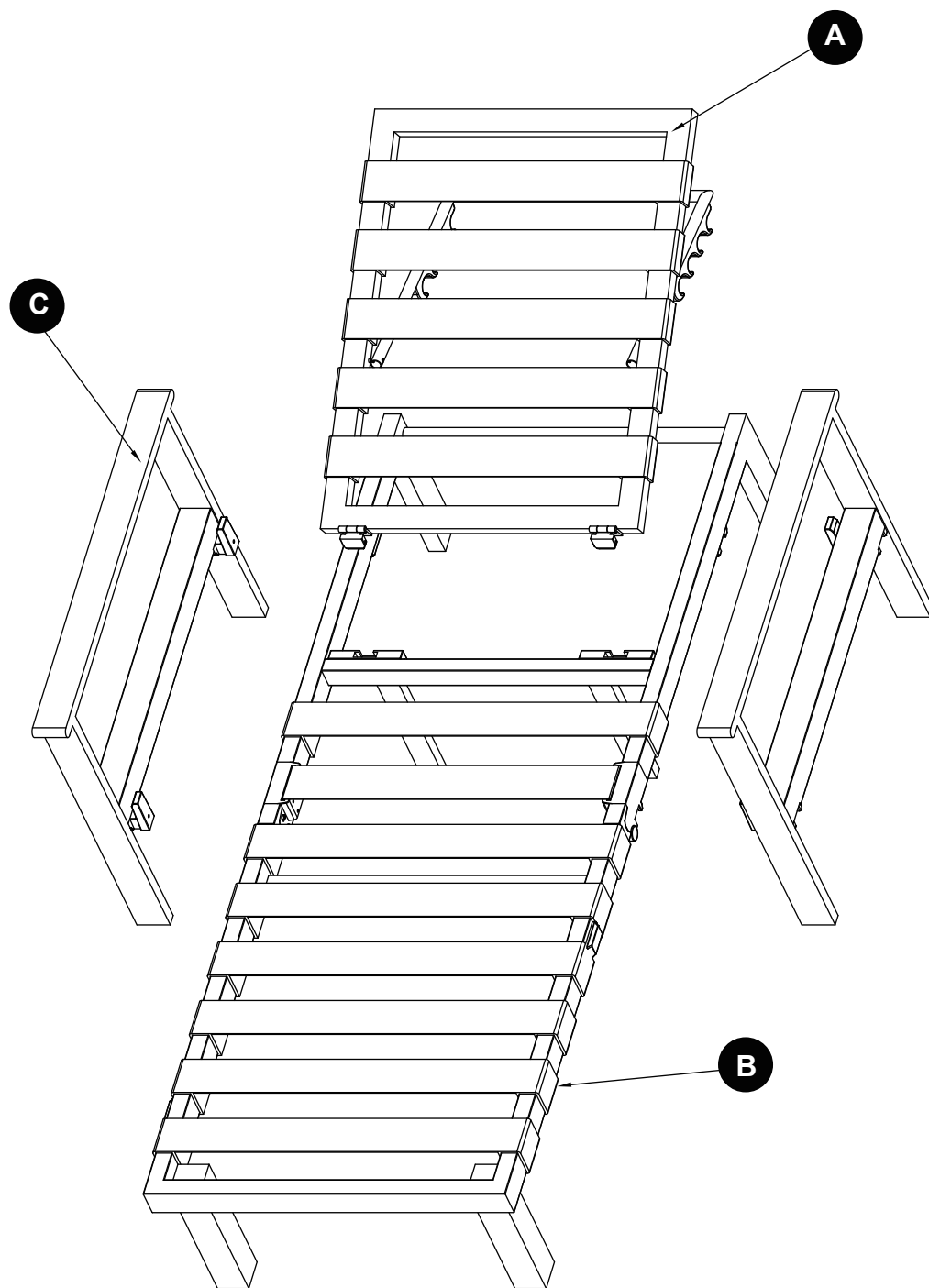
Date d'achat \_\_\_\_\_



**Des questions, des problèmes, des pièces manquantes?** Avant de retourner l'article au détaillant, appelez notre service à la clientèle au 1 866 439-9800, entre 8 h et 20 h (HNE), du lundi au vendredi.

Lowes.com/allenandroth **allen + roth**

## CONTENU DE L'EMBALLAGE



PIÈCE	DESCRIPTION	QUANTITÉ
A	Dossier	1
B	Siège	1
C	Balulstrade	2

## **⚠ CONSIGNES DE SÉCURITÉ**

Assurez-vous de lire et de comprendre l'intégralité de ce manuel avant de tenter d'assembler, d'utiliser ou d'installer le produit.

**⚠ MISE EN GARDE** : Assemblez l'article sur une surface souple et non abrasive. Prenez garde de ne pas vous blesser aux doigts lorsque vous dépliez la base du siège.

## **PRÉPARATION**

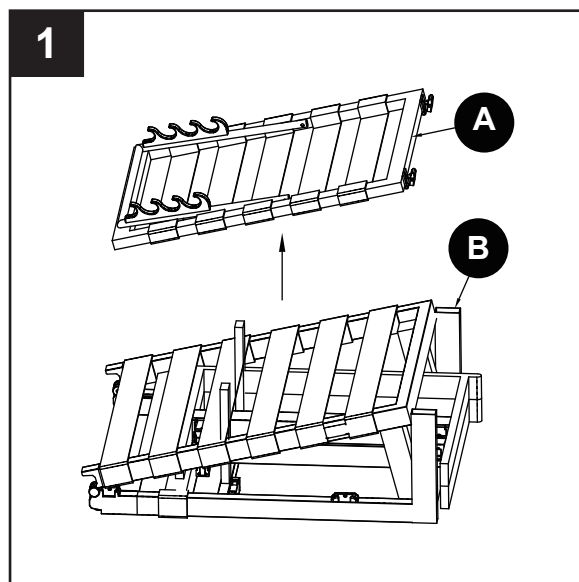
Avant de commencer l'assemblage du produit, assurez-vous d'avoir toutes les pièces. Comparez les pièces dans l'emballage avec la liste des pièces. S'il y a des pièces manquantes ou endommagées, ne tentez pas d'assembler le produit.

**Temps d'assemblage approximatif : 10 minutes**

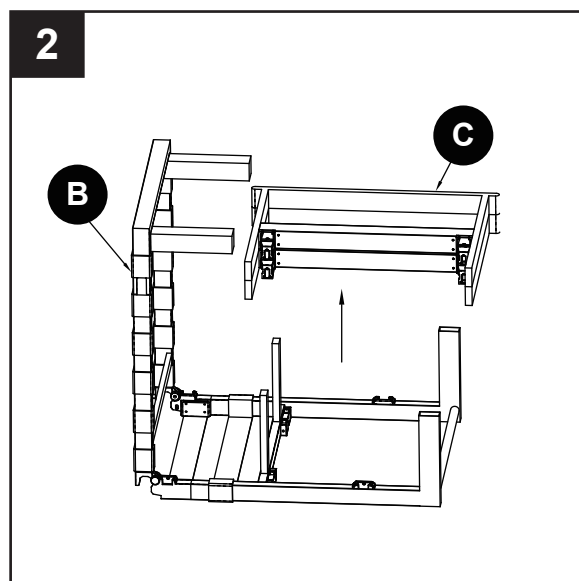
Aucun outil n'est nécessaire pour l'assemblage.

## **INSTRUCTIONS POUR L'ASSEMBLAGE**

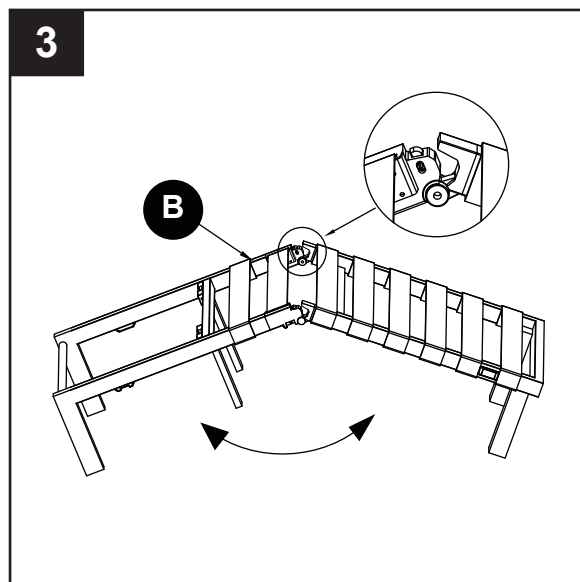
1. Retirez le dossier (A) de la base du siège (B).



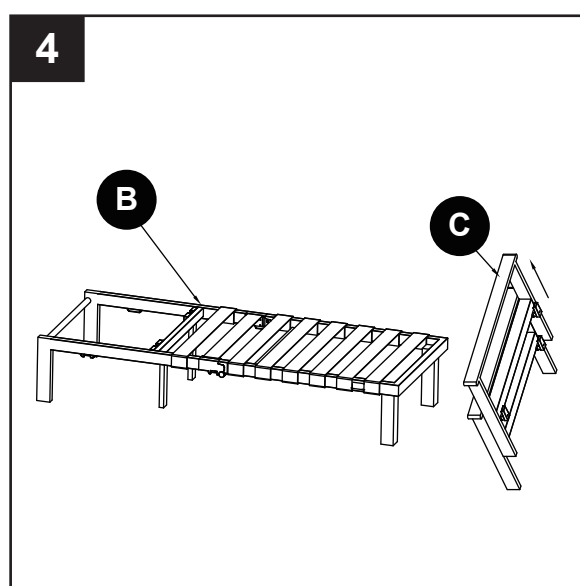
2. Dépliez le armature et sortissez le balustrade (C).



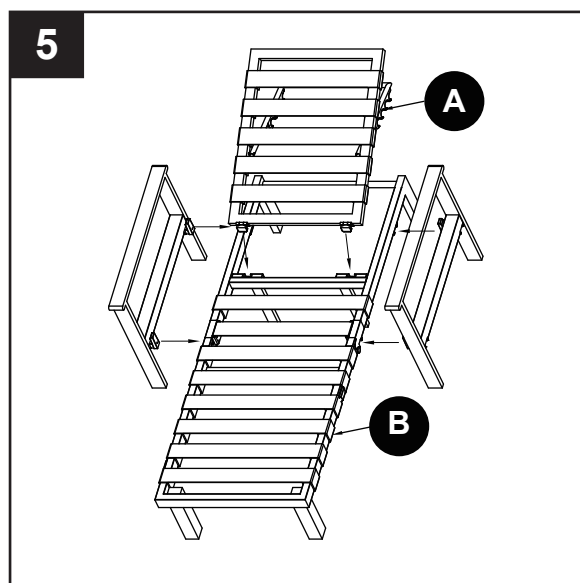
3. Dépliez complètement la base du siège (B) sur une surface plane jusqu'à ce que vous entendiez un déclic.



4. Fixez le balustrade (C) au le pied du siège (B).



5. Insérez le dossier (A) dans le pied du siège (B).



## ENTRETIEN

---

- Nettoyez immédiatement toute tache ou saleté.
- Utilisez un savon doux, puis rincez à l'eau et laissez sécher.
- N'utilisez pas d'agent de blanchiment ou de solvant fort; ils pourraient endommager le fini.
- Afin d'augmenter la durée de salon, utilisez une housse de protection pour l'extérieur.

## GARANTIE LIMITÉE

---

Cette garantie ne s'applique qu'au premier acheteur du produit et se limite aux défauts de matériaux et de fabrication des meubles de jardin lorsqu'ils ont été correctement entretenus et qu'ils ont été utilisés à des fins personnelles et résidentielles.

Ce produit est garanti contre les défauts de matériaux et de fabrication pour une période de cinq (5) ans.

Exclusions : Les articles utilisés à des fins commerciales, de location ou non résidentielles, les modèles en montre, les articles achetés « tels quels » ou les articles endommagés par des phénomènes naturels, des actes de vandalisme, un emploi abusif ou un mauvais assemblage ne sont pas couverts. La décoloration causée par l'exposition aux éléments, des produits chimiques ou des déversements n'est pas couverte. Les bris, la corrosion ou la rouille de la quincaillerie et les dommages causés aux armatures ou aux soudures par un assemblage inadéquat, un usage inapproprié ou des phénomènes naturels ne sont pas couverts.

Pour faire une réclamation, communiquez avec le service à la clientèle au 1 866 439-9800, entre 8 h et 20 h (HNE), du lundi au vendredi.

Imprimé en China

allen + roth® est une marque de commerce  
déposée de LF, LLC. Tous droits réservés.

ARTÍCULO #0402052

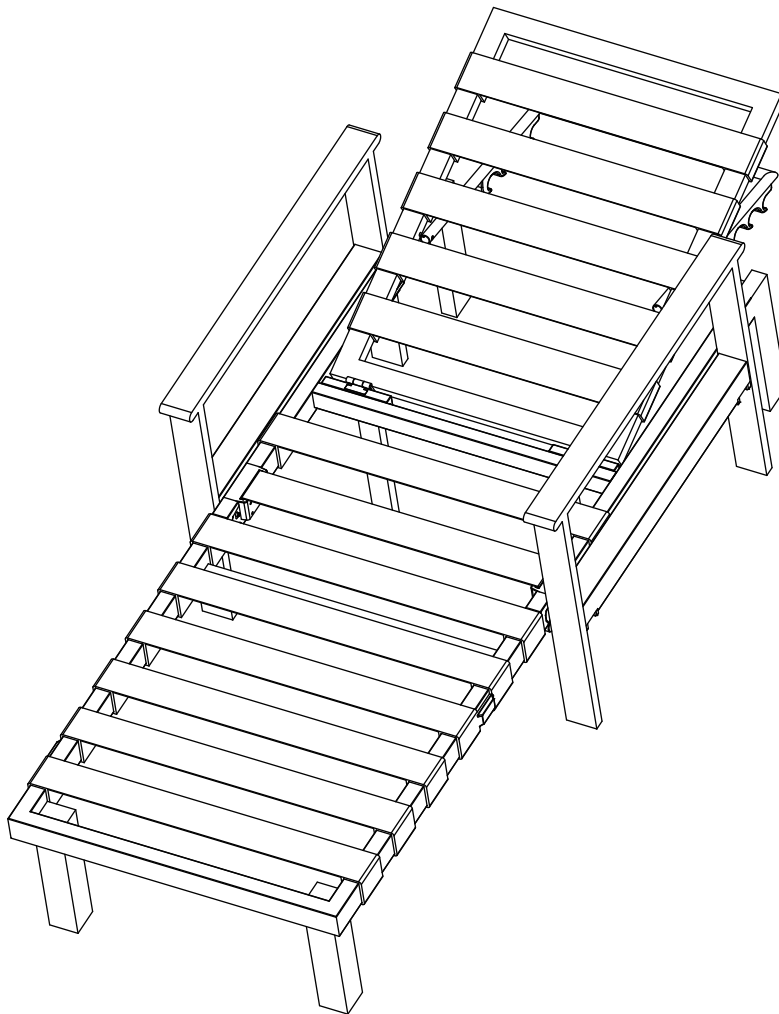
**allen + roth**<sup>®</sup>

classic style with a modern twist™

# TUMBONA MODULAR (ESTRUCTURA)

allen + roth<sup>®</sup> es una marca registrada de LF, LLC. Todos los derechos reservados.

MODELO #C-1328-FO-1PK



**ADJUNTE SU RECIBO AQUÍ**

Número de serie \_\_\_\_\_

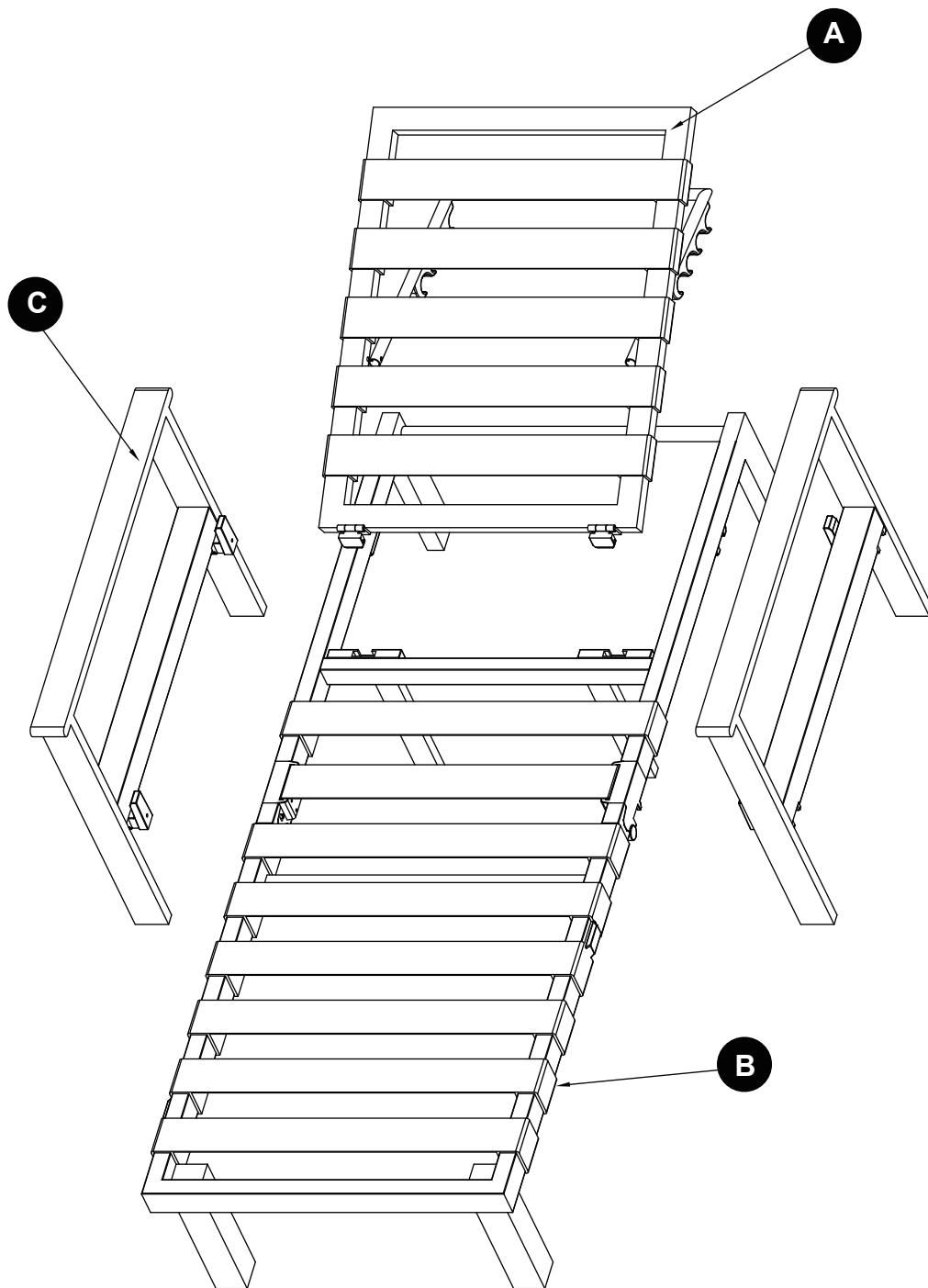
Fecha de compra \_\_\_\_\_



**¿Preguntas, problemas, piezas faltantes?** Antes de volver a la tienda, llame a nuestro Departamento de Servicio al Cliente al 1-866-439-9800, de lunes a viernes de 8 a.m. a 8 p.m., hora estándar del Este.

Lowes.com/allenandroth **allen + roth**

## CONTENIDO DEL PAQUETE



PIEZA	DESCRIPCIÓN	CANTIDAD
A	Respaldo	1
B	Base del asiento	1
C	Brazo	2

## **!** INFORMACIÓN DE SEGURIDAD

Lea y comprenda completamente este manual antes de intentar ensamblar, usar o instalar el producto.

**!** **PRECAUCIÓN:** Ensamble en una superficie suave y no abrasiva. Tenga cuidado cuando despliegue la base del asiento para evitar lesionarse los dedos.

## **PREPARACIÓN**

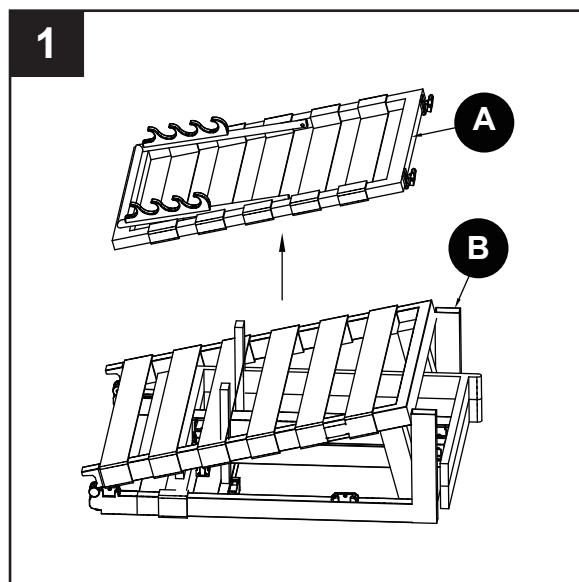
Antes de comenzar a ensamblar el producto, asegúrese de tener todas las piezas. Compare las piezas con la lista del contenido del paquete. No intente ensamblar el producto si falta alguna pieza o si éstas están dañadas.

**Tiempo estimado de ensamblaje: 10 minutos**

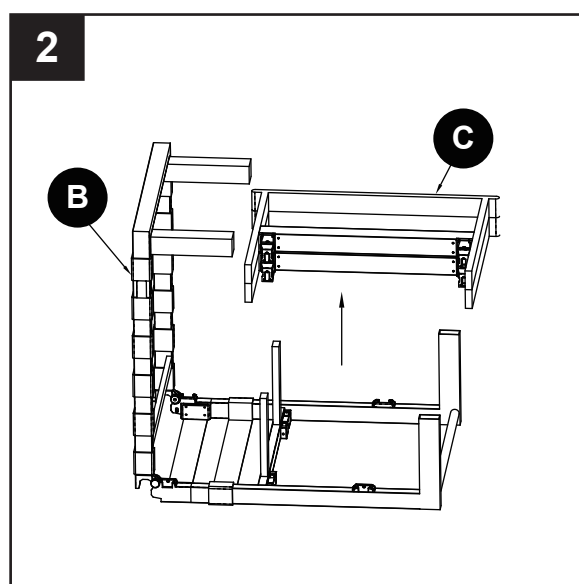
No se necesitan herramientas para el ensamblaje.

## **INSTRUCCIONES DE ENSAMBLAJE**

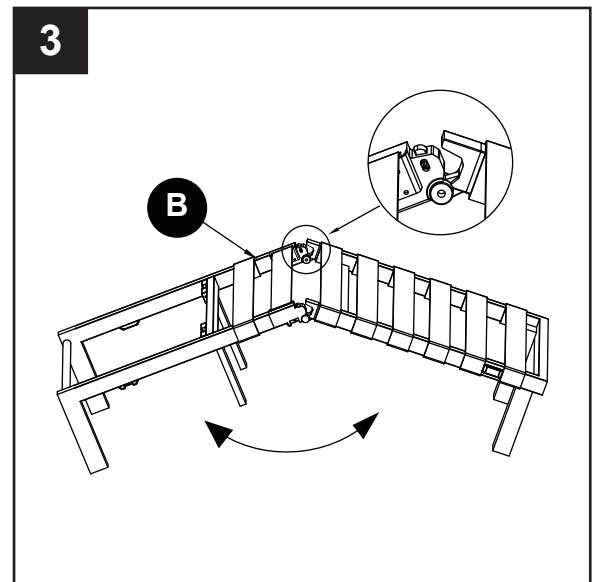
1. Retire el respaldo del asiento (A) de la base del asiento (B).



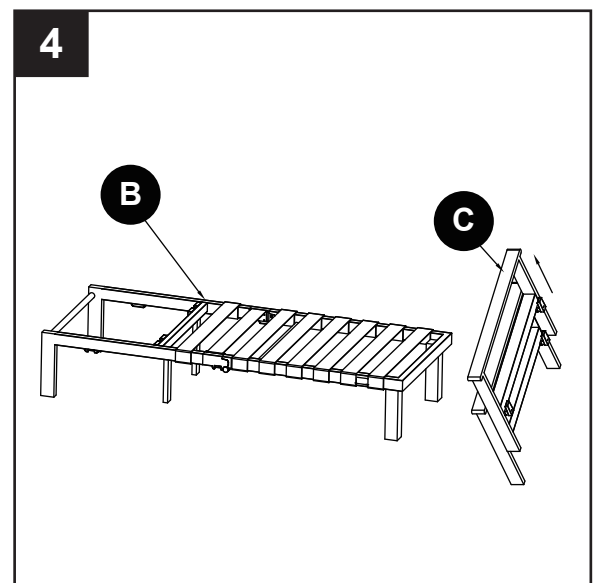
2. Despliegue la estructura y saque los brazos (C).



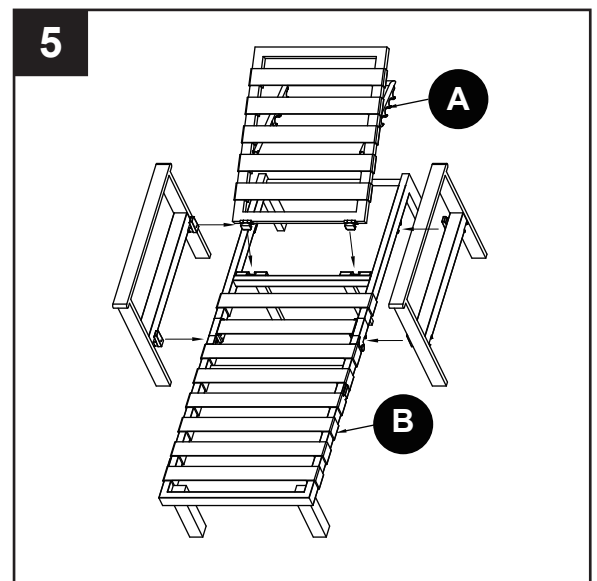
3. Despliegue la base del asiento (B) por completo sobre una superficie plana hasta que escuche un clic.



4. Fije los brazos (C) a la base del asiento (B).



5. Inserte el respaldo del asiento (A) en la base del asiento (B).



## CUIDADO Y MANTENIMIENTO

---

- Retire inmediatamente cualquier suciedad o mancha.
- Lave con jabón suave, enjuague con agua y deje secar al aire.
- No utilice solventes o blanqueadores fuertes ya que podrían dañar la superficie.
- Utilice una cubierta para exteriores para extender la vida útil de su salón.

## GARANTÍA LIMITADA

---

Esta garantía se extiende al comprador original y se aplica a defectos en el material y la mano de obra de su mueble para patio, siempre y cuando la unidad se mantenga con cuidado y se utilice sólo para fines personales y residenciales.

Las estructuras están garantizadas contra defectos en el material y la mano de obra por un período de cinco (5) años.

Exclusiones: No están cubiertos los artículos que se utilicen para fines comerciales, por contrato o para otros fines no residenciales, los modelos en exhibición, los artículos adquiridos "tal como está" ni los artículos dañados por desastres naturales, vandalismo, uso o ensamblaje inadecuados. La decoloración o el desvanecimiento en el acabado o la tela como resultado de la exposición a la intemperie, sustancias químicas o derrames no están cubiertos. La garantía tampoco cubre la ruptura de la cubierta de mesa, la corrosión u oxidación de los aditamentos y los daños a las estructuras o las soldaduras ocasionados por un ensamblaje incorrecto, uso indebido o causas naturales.

Para obtener el servicio de garantía, llame a nuestro Departamento de Servicio al cliente al 1-866-439-9800, de lunes a viernes de 8 a.m. a 8 p.m., hora estándar del Este.

Impreso en China

allen + roth® es una marca registrada de LF, LLC. Todos los derechos reservados.